

Техническое описание

## Фильтр сетчатый Y666 из нержавеющей стали муфтовый с пробкой

**Описание  
и область применения**



Фильтры сетчатые предназначены для установки перед балансировочными клапанами, регулирующей арматурой, расходомерами, насосами и другими устройствами с повышенными требованиями к чистоте проходящей через них воды в системах отопления, теплоснабжения, технического горячего и холодного водоснабжения, а также для механической очистки рабочей среды от грязи, ржавчины, стружки и т. д.

Не допускается использование для питьевого водоснабжения.

По сравнению с латунными фильтрами фильтры из нержавеющей стали имеют более широкий диапазон рабочих температур и высокое рабочее давление и могут использоваться для более широкого спектра технологических сред, не агрессивных по отношению к конструкционным материалам фильтров Y666.

Фильтр Y666 имеет съемную пробку для промывки сетчатого элемента и отстойника без демонтажа фильтра с трубопровода.

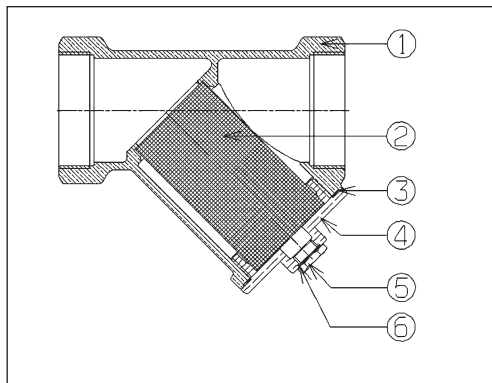
**Основные характеристики**

- Условный проход: DN = 8–50 мм.
- Условное давление: PN = 40 бар.
- Рабочие среды: вода отопительная, гликолевые растворы до 50 %.
- Температура среды: T = -10...175 °C.
- Присоединение к трубопроводу: резьба трубная цилиндрическая (BSP), внутренняя.
- Размер ячейки сетчатого элемента: 600 мкм.

**Номенклатура и  
кодвые номера для  
оформления заказа**

Условный проход DN, мм	Кодовый номер	Размер присоединительной резьбы G, дюймы	Условное давление PN, бар	Температура перемещаемой среды, °C		Условная пропускная способность K <sub>v32</sub> , м <sup>3</sup> /ч
				T <sub>мин.</sub>	T <sub>макс.</sub>	
8	149B5271	¼	40	-10	175	0,5
10	149B5272	⅜				0,65
15	149B5273	½				1,03
20	149B5274	¾				5,3
25	149B5275	1				8,7
32	149B5276	1¼				13,3
40	149B5277	1½				19,34
50	149B5278	2				30,21

**Устройство и материалы**



№	Деталь	Материал
1	Корпус	Нерж. сталь ASTM A351 GrCF8M
2	Фильтрующий элемент	Нерж. сталь AISI 316
3	Прокладка	PTFE (тефлон)
4	Крышка	Нерж. сталь ASTM A351 GrCF8M
5	Спускное устройство, в виде пробки	Нерж. сталь AISI 316
6	Прокладка	PTFE (тефлон)

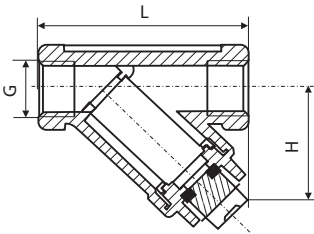
## Монтаж и эксплуатация

Все сетчатые фильтры должны устанавливаться на трубопроводах так, чтобы направление стрелки на их корпусе совпадало с направлением движения воды, а сливное устройство отверстия в крышке или сливной кран были обращены вниз.

Техническая вода проходит через ячейки фильтра и очищается от механических взвесей. Конструкция фильтра и порядок его установки предполагают заполнение отстойника фильтра механическими взвесями.

Частота слива взвесей и прочистки фильтрующего элемента (сетки) определяется из условий эксплуатации фильтра. Фильтр необходимо очистить, если потери давления на клапане заметно больше расчетных исходя из известных значений расхода и указанных выше значений условной пропускной способности  $K_{vs}$  для каждого DN.

## Габаритные и присоединительные размеры



Условный проход DN, мм	Размер присоединительной резьбы G, дюймы	Размеры, мм		Размер ячейки сетки, мм	Масса, кг
		L	H		
8	1/4	57	32	0,6	0,15
10	3/8	57	32		0,15
15	1/2	61	36		0,21
20	3/4	70	41		0,28
25	1	86	44		0,46
32	1 1/4	100	51		0,68
40	1 1/2	111	59		0,92
50	2	138	72		1,50

## Центральный офис • ООО «Данфосс»

Россия, 143581 Московская обл., Истринский р-н, д. Лешково, 217.

Телефон +7(495) 792-57-57. Факс +7(495) 792-57-59. E-mail: he@danfoss.ru www.heating.danfoss.ru

Компания «Данфосс» не несет ответственности за опечатки в каталогах, брошюрах и других изданиях, а также оставляет за собой право на модернизацию своей продукции без предварительного оповещения. Это относится также к уже заказанным изделиям при условии, что такие изменения не повлекут за собой последующих корректировок уже согласованных спецификаций. Все торговые марки в этом материале являются собственностью соответствующих компаний. «Данфосс», логотип «Danfoss» являются торговыми марками компании ООО «Данфосс». Все права защищены.