

Техническое описание

# ECA 32. Встраиваемый модуль расширения входов/выходов для контроллеров ECL Comfort 310 (B)

Описание



ECA 32 является внутренним модулем расширения входов/выходов контроллера ECL Comfort 310 (B).

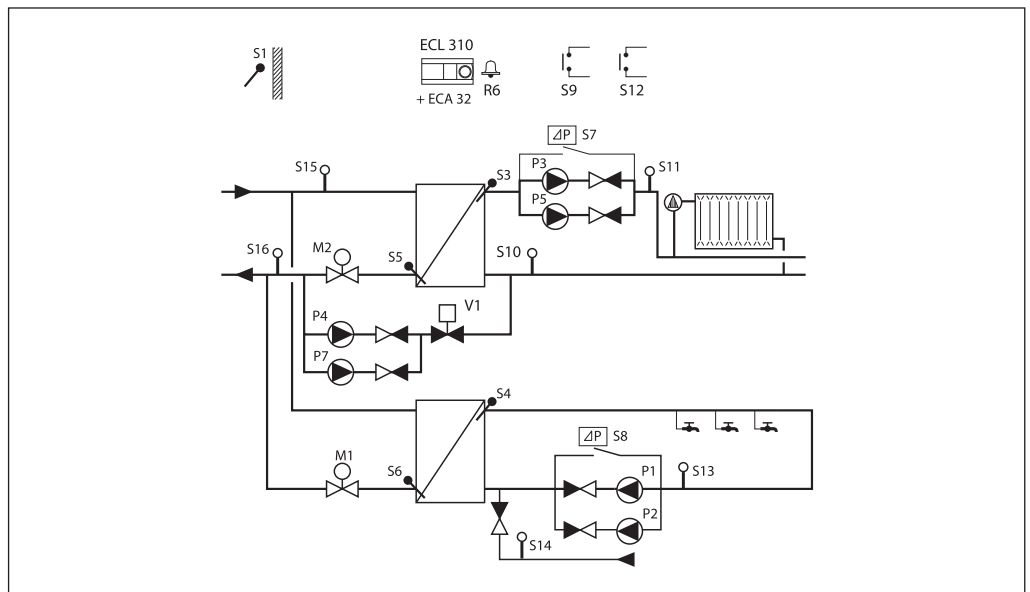
ECA 32 необходимо использовать в некоторых вариантах приложений A314, A368, A375, A376. Для других приложений данный модуль можно использовать в качестве подключений дополнительных датчиков для мониторинга. Конфигурация входов в данном случае осуществляется с помощью OPC-сервера.

ECA 32 устанавливается в клеммную панель ECL Comfort 310 (B).

Связь между ECA 32 и ECL Comfort 310 (B) организуется с помощью 10-контактного (2x5) разъема.

Связь устанавливается автоматически при установке ECA 32 в клеммную панель ECL Comfort 310 (B).

Пример применения



Насос P7 подключается к выходу ECA 32.

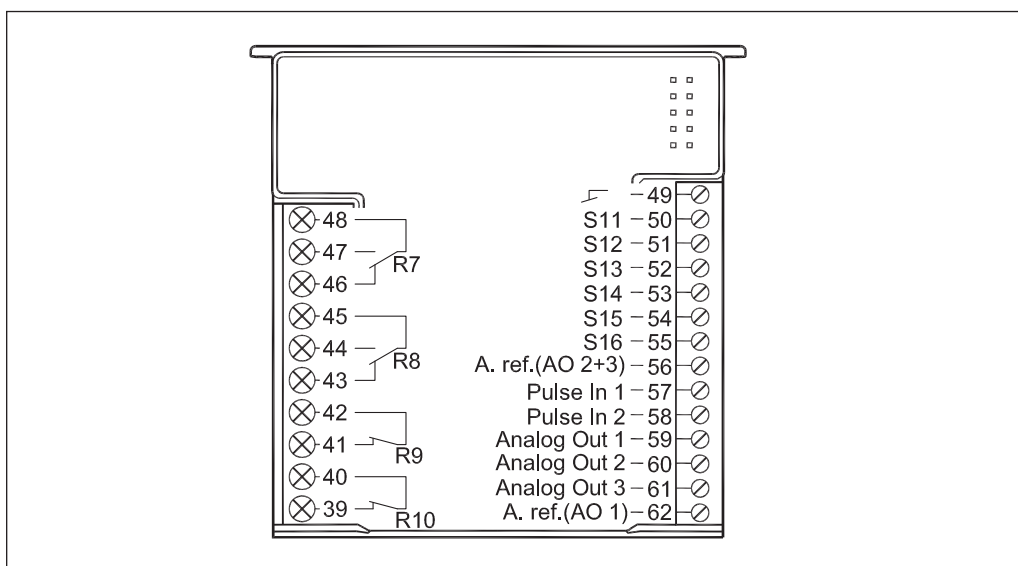
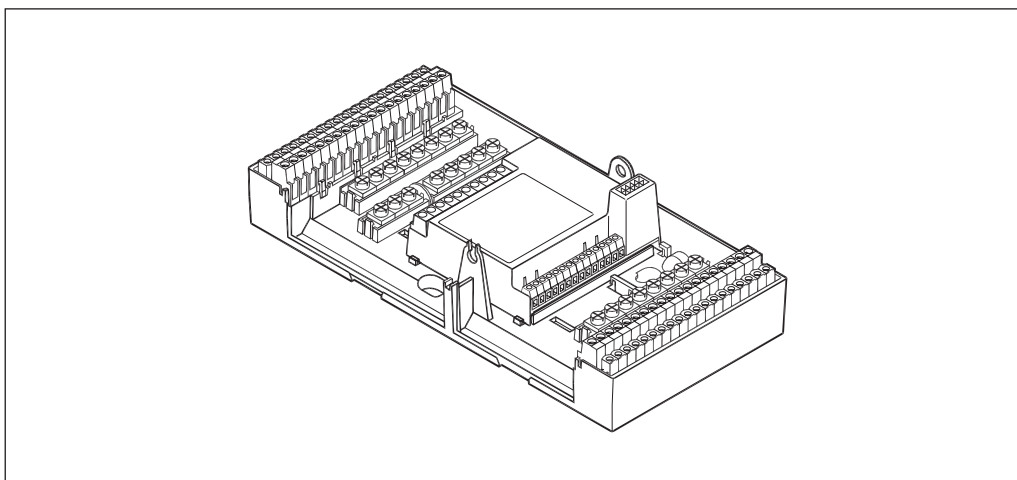
Датчики давления S11, S13, S14, S15, S16 и дискретный датчик S12 подключаются к входам ECA 32.

Кодовый номер для оформления заказа

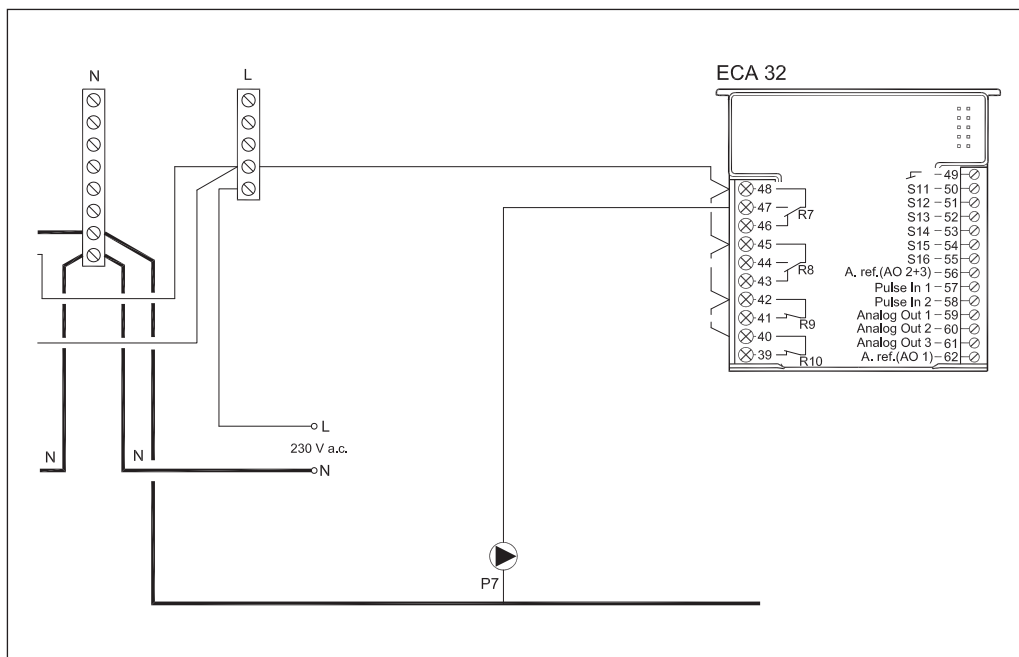
| Тип    | Описание  | Кодовый номер |
|--------|---|---------------|
| ECA 32 | Внутренний модуль расширения входов/выходов для ECL Comfort 310 (B) | 087H3202      |

**Основные технические характеристики**

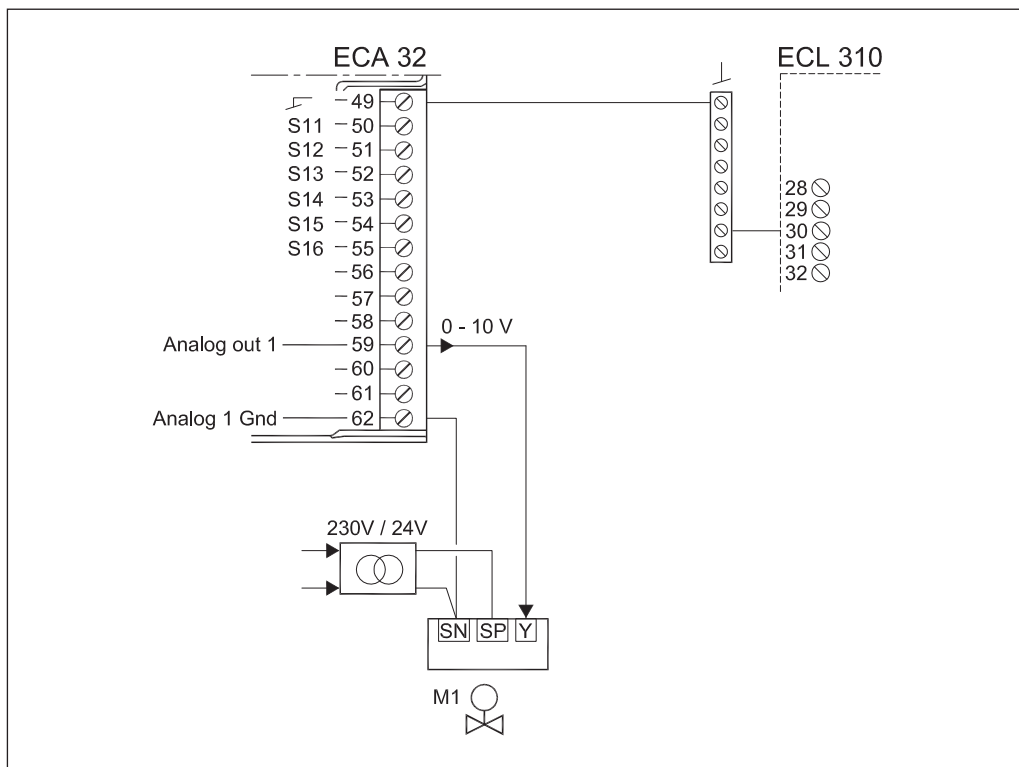
|  |  |
|--|--|
| Температура окружающей среды, °C           | 0–55   |
| Температура хранения и транспортировки, °C | От –40 до 70   |
| Монтаж                                     | В клеммную панель  |
| Количество конфигурируемых выходов         | 6  |
| Тип входов                                 | Каждый вход может устанавливаться в качестве Pt 1000, 0–10 В или дискретного входа |
| Количество реле                            | 2×SPST<br>2×SPDT   |
| Максимальная нагрузка на выходные реле     | 4(2) А (4 А — активная нагрузка, 2 А — индуктивная нагрузка)                       |
| Количество импульсных входов               | 2  |
| Максимальная частота импульсного входа, Гц | 200  |
| Количество аналоговых выходов (0–10 В)     | 3  |
| Максимальная нагрузка на аналоговый выход  | 2 мА на каждый (мин. сопротивление 5 КОм)  |
| Совместимость с ECL Comfort 310 (B)        | С версии 1.20 и выше   |

**Электрическая схема модуля ECA32**

**Положение модуля в клеммной панели**


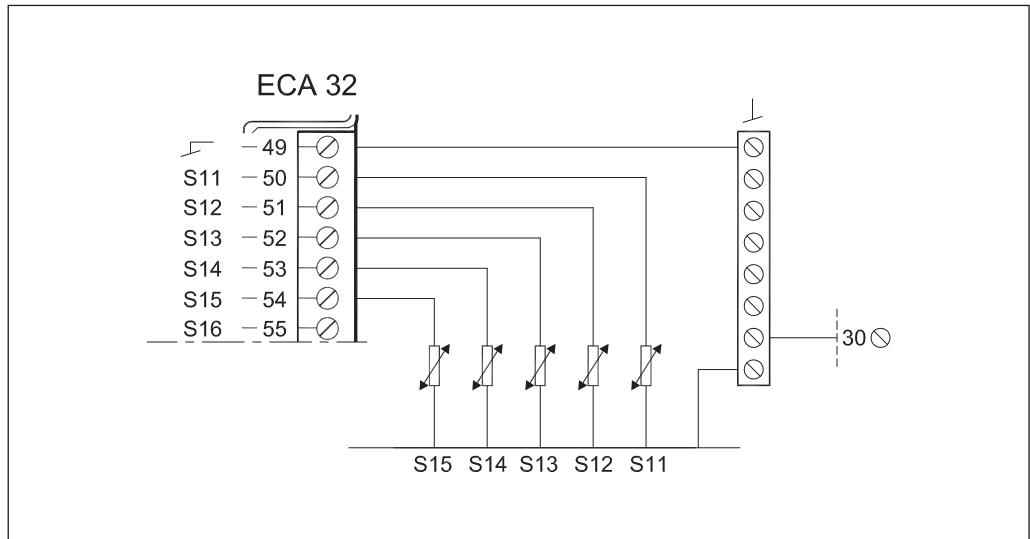
**Подключение насоса к выходному реле**



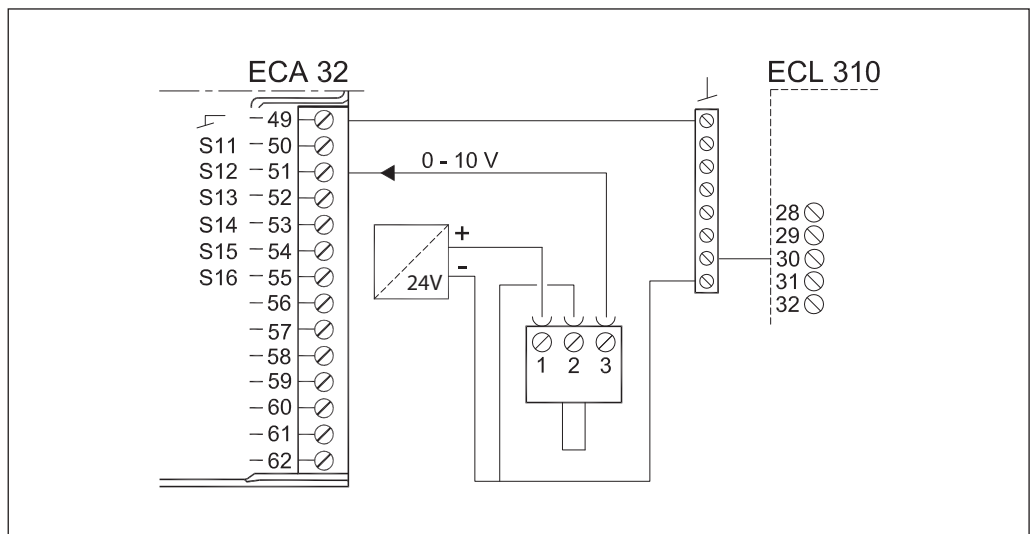
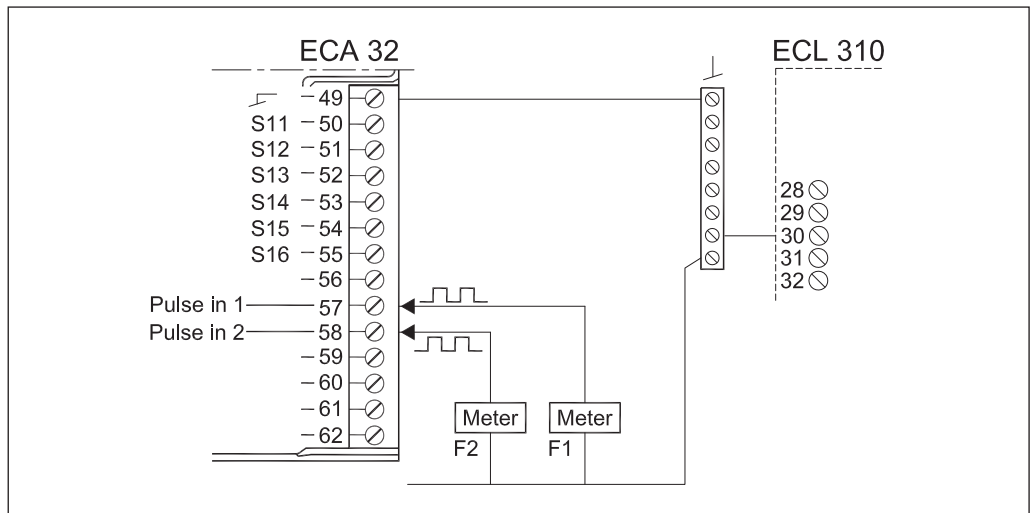
**Подключение электрического привода 0–10 В**  
(приложение A376.3)



**Подключение датчиков температуры Pt1000**

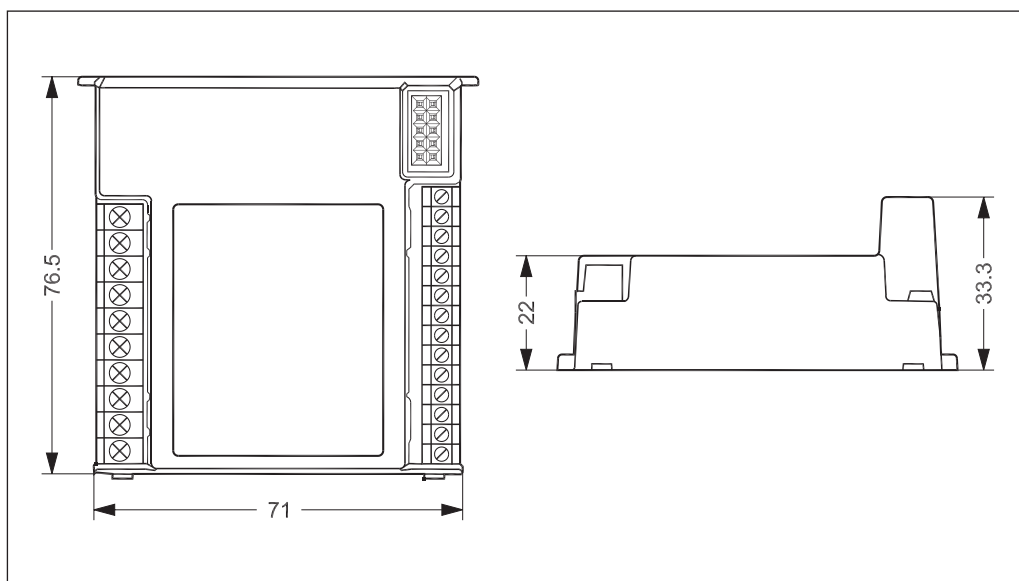


**Подключение импульсных расходомеров и датчиков давления**

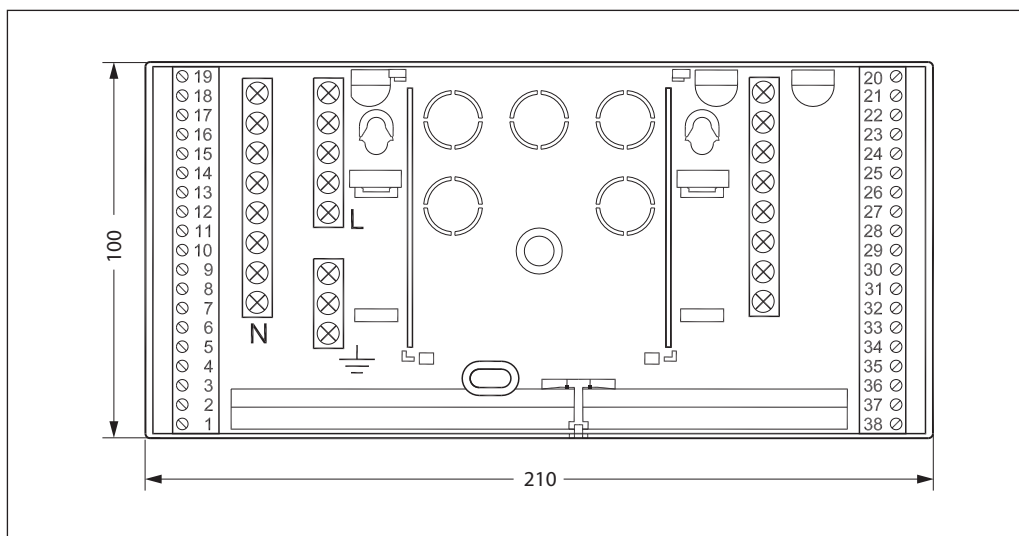


Габаритные размеры, мм

ЕСА 32



Клеммная панель ECL Comfort 310





**Центральный офис • ООО «Данфосс»**

Россия, 143581 Московская обл., Истринский р-н, д. Лешково, 217.

Телефон +7 (495) 792-57-57. Факс +7 (495) 792-57-59. E-mail: [he@danfoss.ru](mailto:he@danfoss.ru) [www.heating.danfoss.ru](http://www.heating.danfoss.ru)

Компания «Данфосс» не несет ответственности за опечатки в каталогах, брошюрах и других изданиях, а также оставляет за собой право на модернизацию своей продукции без предварительного оповещения. Это относится также к уже заказанным изделиям при условии, что такие изменения не повлекут за собой последующих корректировок уже согласованных спецификаций. Все торговые марки в этом материале являются собственностью соответствующих компаний. «Данфосс», логотип «Danfoss» являются торговыми марками компании ООО «Данфосс». Все права защищены.