

## Техническое описание

# Автоматический комбинированный балансировочный клапан АВ-PM

## Описание и область применения



Автоматический комбинированный балансировочный клапан АВ-PM — регулятор постоянства перепада давлений, предназначенный для гидравлической балансировки систем отопления при переменных расходах проходящего через него теплоносителя в диапазоне от 0 до 100%. Клапан АВ-PM, имея компактные габаритные размеры, обладает тремя функциональными возможностями:


- поддерживает постоянный перепад давлений;
- ограничивает предельный расход теплоносителя;
- изменяет в двухпозиционном режиме расход теплоносителя при установке на клапан термоэлектропривода (зонное регулирование).

## Преимущества

- При использовании клапана АВ-PM в качестве регулятора перепада давлений на стояках двухтрубной системы отопления отпадает необходимость сложной и продолжительной гидравлической ее наладки, а также обеспечивается оптимальная и бесшумная работа радиаторных терморегуляторов во всем диапазоне изменяющихся нагрузок.
- Оптимизация энергопотребления системы отопления.
- Улучшенный контроль температуры в помещении.
- Более простая и быстрая установка.

## Номенклатура и кодовые номера для заказа

Клапан **АВ-PM** (включая импульсную трубку длиной 1,5 м с адаптером  $\frac{3}{8}$ "– $\frac{1}{16}$ "")

Эскиз	DN, мм	Размер наружной присоединительной резьбы по ISO 228/1	Кодовый номер
	15	G $\frac{3}{4}$ A	<b>003Z1402</b>
	20	G 1 A	<b>003Z1403</b>
	25	G $1\frac{1}{4}$ A	<b>003Z1404</b>

Термоэлектрический привод<sup>1)</sup>

Тип	Питающее напряжение, В пер. тока	Длина кабеля, м	Кодовый номер
TWA-Z NO <sup>2)</sup>	24	1,2	<b>082F1260</b>
	230		<b>082F1264</b>
TWA-Z NC <sup>2)</sup>	24	1,2	<b>082F1262</b>
	230		<b>082F1266</b>

<sup>1)</sup> При установке привода на клапан DN = 25 мм предельный расход равен 60% от Q<sub>макс</sub>.

<sup>2)</sup> NO — нормально открытый, NC — нормально закрытый

## Дополнительные принадлежности

Наименование	Размер присоединительной резьбы	DN клапана, мм	Кодовый номер
Резьбовой присоединительный фитинг (1 шт.)	R $\frac{1}{2}$	15	<b>003Z0232</b>
	R $\frac{3}{4}$	20	<b>003Z0233</b>
	R 1	25	<b>003Z0234</b>
Приварной присоединительный фитинг (1 шт.)		15	<b>003Z0226</b>
		20	<b>003Z0227</b>
		25	<b>003Z0228</b>
Фитинг под пайку с медной трубой наружным диаметром 22 мм (1 шт.)		15	<b>003Z7017</b>

## Запасные детали

Тип	Замечание	Кодовый номер
Адаптер импульсной трубки, мм	$\frac{3}{8}$ " (нар. р.) — $\frac{1}{16}$ " (вн. р.)	<b>003L5042</b>
	$\frac{3}{4}$ " (вн. р.) — $\frac{1}{16}$ " (вн. р.)	<b>003Z0109</b>
Импульсная трубка с уплотнительным фитингами	L = 1,5 м	<b>003L8152</b>
	L = 2,5 м	<b>003Z0690</b>
Запорная рукоятка (красная)		<b>003Z0250</b>

**Технические характеристики**

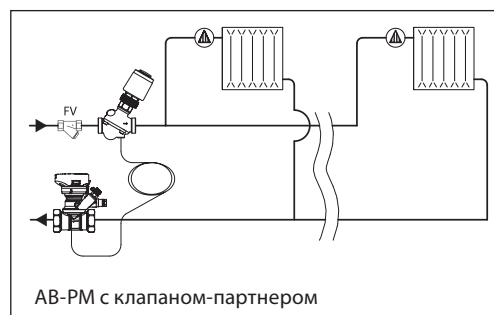
Условный проход DN, мм	15	20	25	
Макс. расход $G_{\text{макс}}$ через открытый клапан (100%), л/ч, при регулируемом перепаде давлений $\Delta P_r = 10$ кПа	300	600	1200	
Макс. регулируемый перепад давлений $\Delta P_r$ при отсутствии расхода, кПа	22			
Диапазон перепада давлений на клапане, кПа	16–400			
Условное давление PN, бар	16			
Класс протечки по стандарту ISO 5208	Класс А — нет видимой протечки			
Диапазон температур регулируемой среды, °C	–10...120			
Ход штока клапана, мм	2,25		4,5	
Размер резьбы	для соединения с трубопроводом (наружная, дюймовая по ISO 228/1)	G ¾ A	G 1 A	G 1¼ A
	для присоединения электропривода (метрическая)	M30x1,5		
Материал, контактирующий с водой				
Корпус клапана	Латунь (CuZn40Pb2 – CW 617N)			
Мембрана и уплотнительные кольца	EPDM			
Пружина	W.Nr.1,4568, W.Nr.1,4310			
Конус регулятора перепада давлений	W.Nr.1,4305			
Седло регулятора перепада давлений	EPDM			
Конус регулирующего клапана	CuZn40Pb3 – CW614N			
Седло регулирующего клапана	CuZn40Pb2 – CW617N			
Плоское уплотнение штока	NBR			
Винты седла регулятора перепада давлений	Нержавеющая сталь			
Уплотняющая смазка	Диметилакрилат эстер			
Материал, не контактирующий с водой				
Пластиковые части	POM			
Винты корпуса	CuZn39Pb3 – CW 614N; W.Nr. 1.4310; W.Nr. 1.4401			

**Монтаж**

При установке клапана АВ-PM направление стрелки на его корпусе должно совпадать с направлением движения теплоносителя. Если это условие не выполняется, клапан будет работать некорректно. Импульсная трубка должна быть установлена между клапаном и адаптером  $\frac{3}{8}$ "– $\frac{1}{16}$ ", который поставляется в комплекте с клапаном АВ-PM.

В качестве альтернативы: импульсная трубка может быть подсоединена к клапану-партнеру CDT, CNT или ASV-BD. При этом доступны функции измерения расхода (кроме клапана CDT) и перекрытия потока.

*Примечание.* Перед запуском импульсная трубка должна быть заполнена водой.

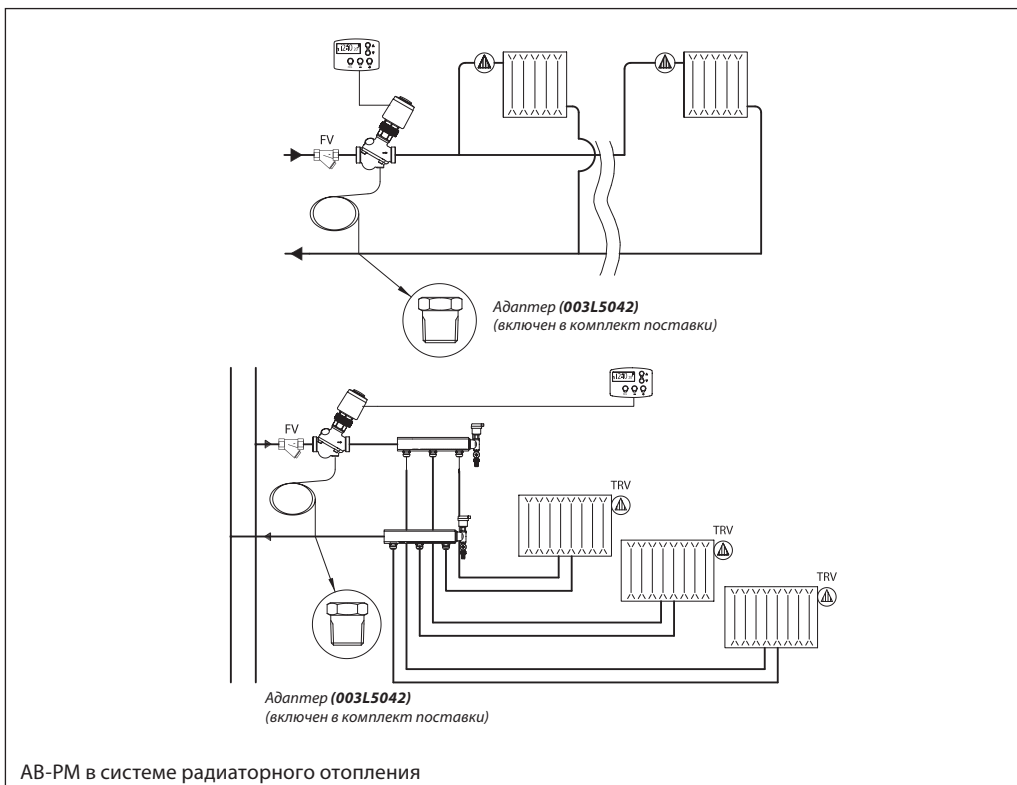


**Монтаж** (продолжение)

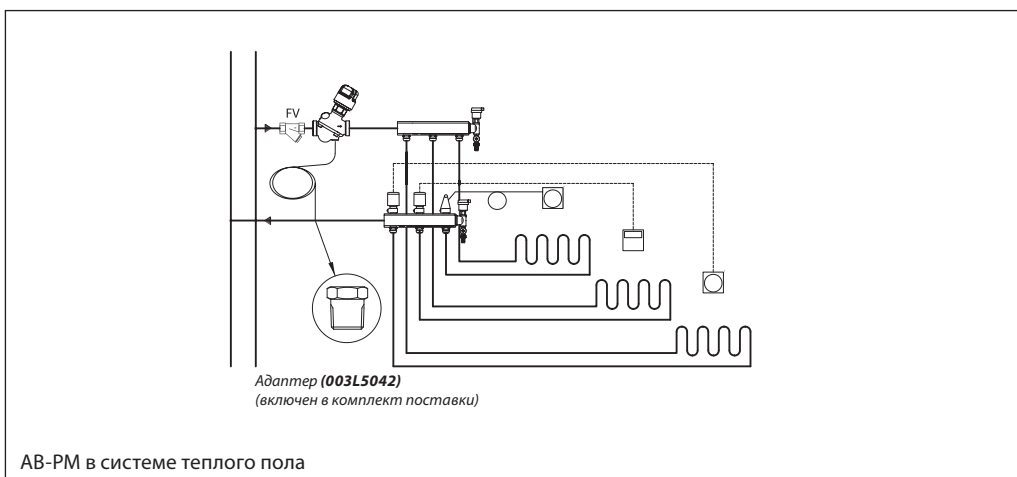
Клапан АВ-PM разработан для применения в двухтрубных системах отопления жилых зданий с поквартирной разводкой. Он может использоваться как в системах радиаторного отопления, так и в системах теплых полов.

АВ-PM обеспечивает необходимый гидравлический баланс системы даже при неполной

нагрузке, а также быстро и легко ограничивает максимальный расход в квартирной ветви. При подключении к клапану термозлектропривода возможно двухпозиционное программируемое зонное управление квартирной системой, например ночное отключение или снижение расхода.



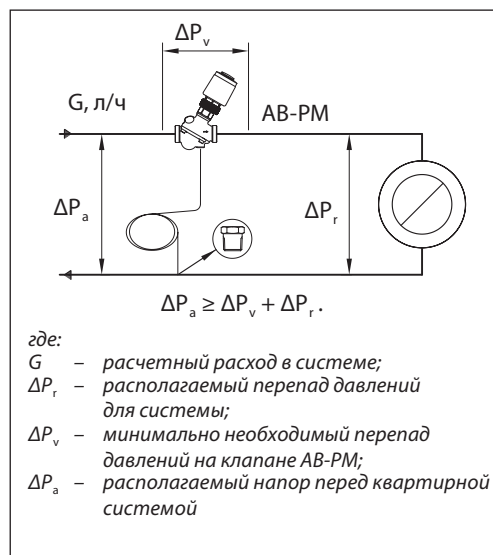
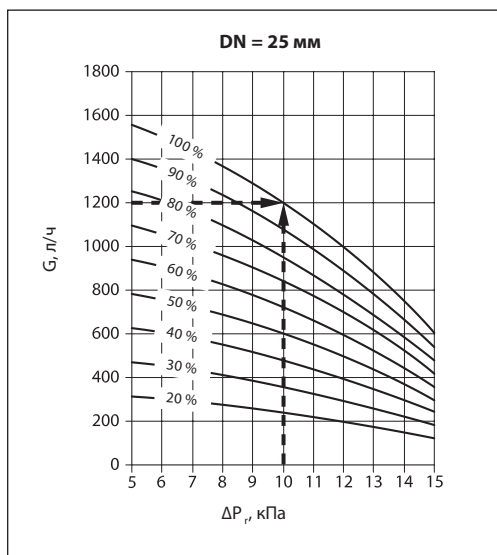
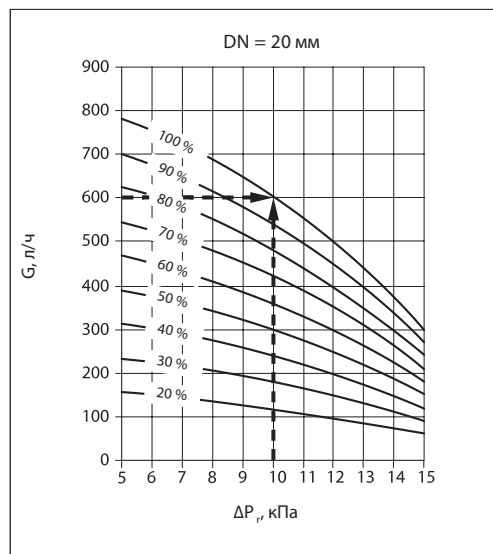
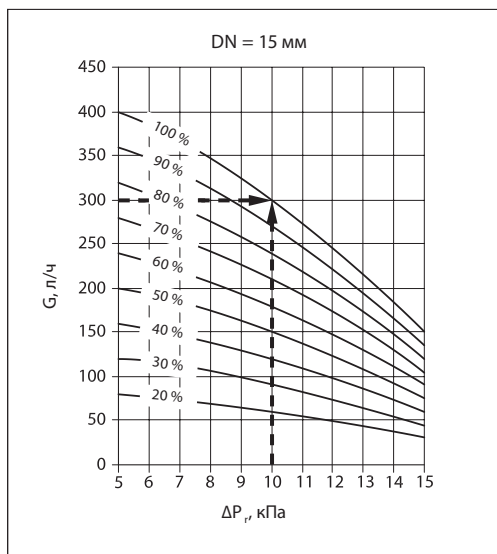
АВ-PM в системе радиаторного отопления



АВ-PM в системе теплого пола

**Выбор типоразмера**

Выбор типоразмера клапана АВ-PM зависит от расчетного расхода теплоносителя ( $G$ ) и требуемого для работы системы перепада давлений ( $\Delta P_r$ ) и может быть произведен с использованием приведенных ниже номограмм.



**Пример**

**Дано:**

Расчетный расход теплоносителя на систему радиаторного отопления:  $G = 420$  л/ч.  
 Падение давления в системе при расчетном расходе теплоносителя:  $\Delta P_r = 10$  кПа.

**Решение:**

Выбирается клапан АВ-PM DN= 20 мм, у которого максимальный расход в 600 л/ч превышает расчетный 420 л/ч. Этот клапан будет поддерживать перепад давлений 10 кПа при настройке на 70%.

**Выбор типоразмера**  
 (продолжение)

*Настройки клапана АВ-PM DN = 15 мм*

ΔP <sub>r</sub> , кПа	Расход G, л/ч, при настройке клапана, %								
	20	30	40	50	60	70	80	90	100
5	80	120	160	200	240	280	320	360	400
6	77	115	155	195	230	270	310	350	385
7	75	110	150	185	220	260	295	335	370
6	70	105	140	175	210	245	280	315	350
9	65	100	130	160	195	230	260	295	325
10	60	90	120	150	180	210	240	270	300
11	55	85	110	140	165	195	225	250	280
12	50	75	100	130	155	180	205	230	255
13	45	70	95	115	140	165	185	210	235
14	40	65	85	105	125	150	170	190	210
15	35	55	75	95	110	130	150	165	185

*Настройки клапана АВ-PM DN = 20 мм*

ΔP <sub>r</sub> , кПа	Расход G, л/ч, при настройке клапана, %								
	20	30	40	50	60	70	80	90	100
5	155	235	310	390	470	545	625	700	780
6	150	225	300	375	450	525	600	675	750
7	140	215	285	355	425	495	570	640	710
6	135	205	270	340	410	475	545	610	680
9	130	190	255	320	385	450	510	575	640
10	120	180	240	300	360	420	480	540	600
11	110	165	220	275	330	385	440	495	550
12	100	145	195	245	295	345	390	440	490
13	85	130	170	215	260	300	345	385	430
14	75	110	150	185	220	260	295	335	370
15	60	90	120	150	180	210	240	270	300

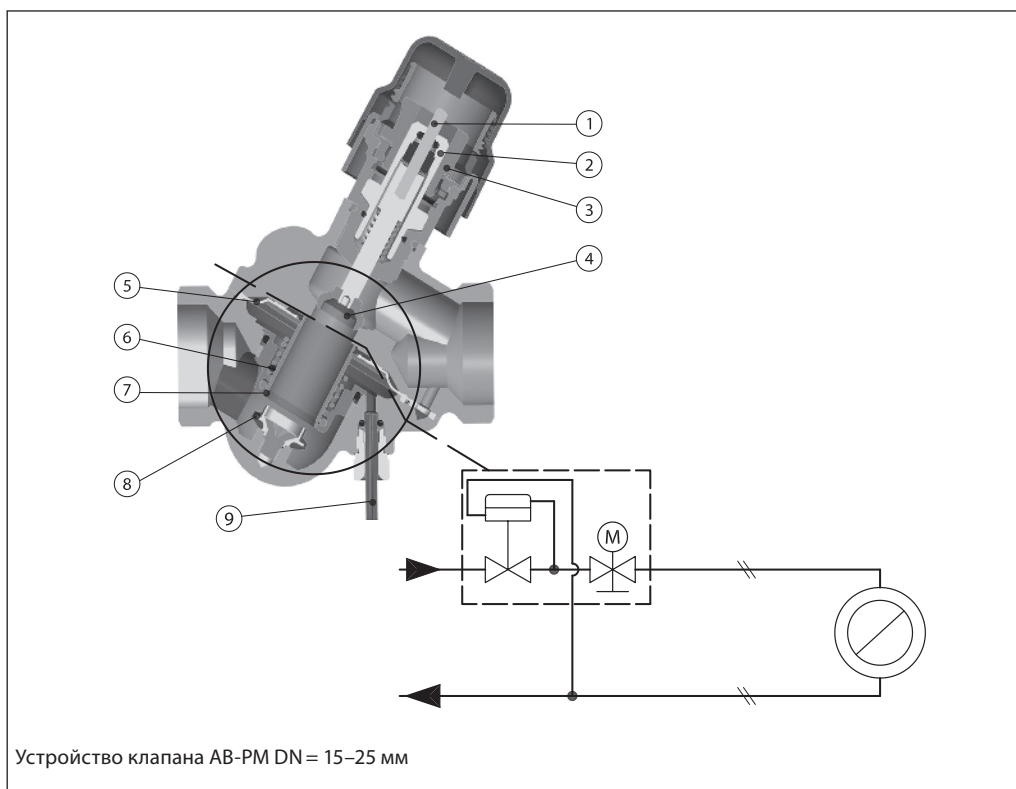
*Настройки клапана АВ-PM DN = 25 мм*

ΔP <sub>r</sub> , кПа	Расход G, л/ч, при настройке клапана, %								
	20	30	40	50	60	70	80	90	100
5	310	470	625	780	935	1090	1250	1405	1560
6	300	450	600	750	900	1050	1200	1350	1500
7	285	425	570	710	850	995	1135	1280	1420
6	270	410	545	680	815	950	1090	1225	1360
9	255	385	510	640	770	895	1025	1150	1280
10	240	360	480	600	720	840	960	1080	1200
11	220	330	440	550	660	770	880	990	1100
12	195	295	390	490	590	685	785	880	980
13	170	260	345	430	515	600	690	775	860
14	150	220	295	370	445	520	590	665	740
15	120	180	240	300	360	420	480	540	600

### Устройство

Клапан АВ-РМ DN = 15–25 мм.

1. Шток регулирующего клапана.
2. Сальниковое уплотнение.
3. Настраиваемая шкала.
4. Конус регулирующего клапана.
5. Мембрана.
6. Рабочая пружина.
7. Цилиндр регулятора перепада давлений.
8. Седло регулятора перепада давлений.
9. Импульсная трубка.



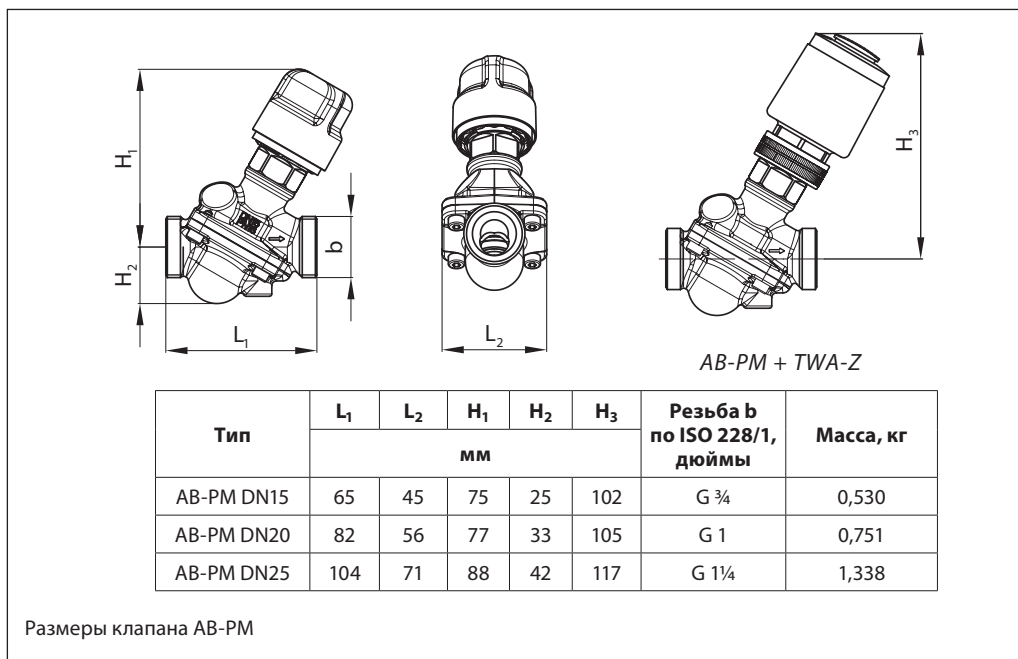
Устройство клапана АВ-РМ DN = 15–25 мм

АВ-РМ — автоматический комбинированный балансировочный клапан. Он функционирует как регулятор перепада давлений, ограничитель расхода и клапан зонного управления. Более высокое давление воздействует на внешнюю поверхность регулирующей мембраны (5), в то время как через импульсную трубку (9) более низкое давление в обратном трубопроводе воздействует на внутреннюю сторону мембраны. Когда располагаемое давление увеличивается при неполной нагрузке, мембрана прогибается, избыток давления дросселируется на регуляторе перепада давлений. Таким образом, обеспечивается поддержание постоянного перепада давлений  $\Delta P_r$  внутри регулируемого участка, включая потерю давлений на седле регулирующей части клапана АВ-РМ (подобно тому, если бы

запорно-балансировочный клапан CNT был бы встроен в клапан ASV-P).

Регулирующая часть АВ-РМ функционирует в качестве ограничителя расхода. Это делает возможным установку как расчетного расхода теплоносителя, так и необходимого перепада давлений  $\Delta P_r$ . Расход теплоносителя определяется предварительными настройками АВ-РМ в зависимости от располагаемого давления, необходимого для квартирной системы.

Если на АВ-РМ установлен термоэлектропривод, клапан может выполнять функции зонного клапана. При использовании регулятора с установленными временными программами доступными становятся такие функции, как ночное понижение температуры в помещениях квартиры и режим полного отключения при длительном отсутствии жильцов.

**Габаритные и присоединительные размеры**

**Присоединительные фитинги**

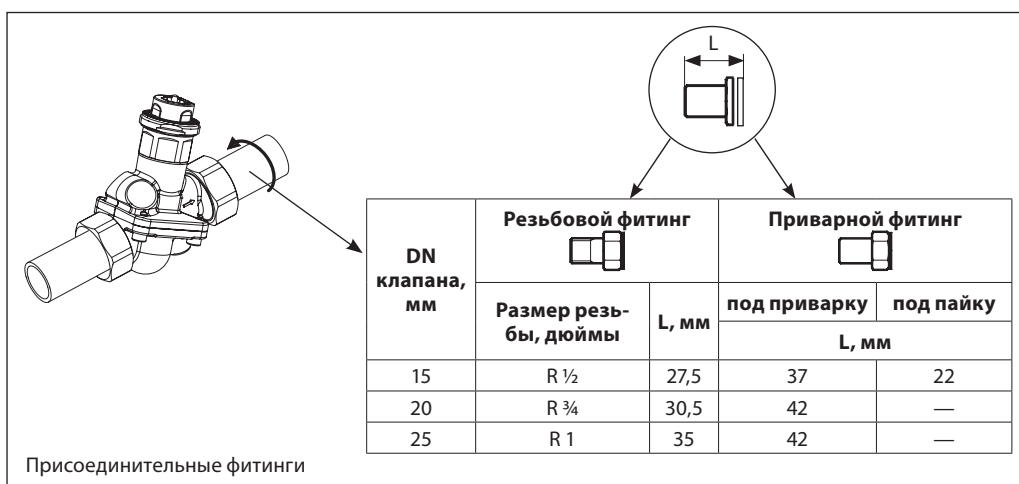
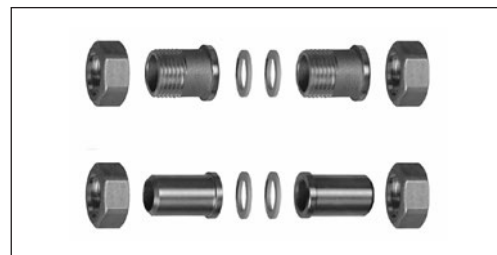
В качестве дополнительных принадлежностей для клапанов с наружной присоединительной резьбой компания «Данфосс» рекомендует резьбовые или приварные фитинги.

**Материал**

Гайка: латунь.

Резьбовой фитинг: латунь.

Приварной фитинг: сталь.





**Центральный офис • ООО «Данфосс»**

Россия, 143581 Московская обл., Истринский р-н, д. Лешково, 217.

Телефон: (495) 792-57-57. Факс: (495) 792-57-59. E-mail: [he@danfoss.ru](mailto:he@danfoss.ru) [www.heating.danfoss.ru](http://www.heating.danfoss.ru)

---

Компания «Данфосс» не несет ответственности за опечатки в каталогах, брошюрах и других изданиях, а также оставляет за собой право на модернизацию своей продукции без предварительного оповещения. Это относится также к уже заказанным изделиям при условии, что такие изменения не повлекут за собой последующих корректировок уже согласованных спецификаций. Все торговые марки в этом материале являются собственностью соответствующих компаний. «Данфосс», логотип «Danfoss» являются торговыми марками компании ООО «Данфосс». Все права защищены.