

Техническое описание

# Клапан регулирующий седельный проходной VFS2 (для пара)

**Описание и область применения**



Регулирующий клапан VFS2 предназначен для применения преимущественно в системах теплоснабжения зданий при высоких температуре и давлении регулируемой среды (воды или пара).

VFS2 может быть также установлен в системах холодоснабжения, где в качестве регулируемой среды используется 50 % водный раствор гликоля.

**Основные характеристики**

- Условное давление: PN = 25 бар.
- Регулируемая среда: вода, водяной пар или 50 % водный раствор гликоля.
- Макс. температура регулируемой среды:  $T_{\text{макс.}} = 200 \text{ }^{\circ}\text{C}$ .
- Характеристика регулирования: логарифмическая.
- Комбинируется с электрическими редукторными приводами AMV(E) 25SU(SD), 35, 85, 86, AME 655, 658SD(SU).

**Номенклатура и коды для оформления заказа**

Клапан VFS2

DN	$K_{vs}$ , м <sup>3</sup> /ч	$T_{\text{макс}}$ , °C	Кодовый номер
15	0,4	200	065B1510
	0,63		065B1511
	1,0		065B1512
	1,6		065B1513
	2,5		065B1514
	4,0		065B1515
20	6,3		065B1520
25	10		065B1525
32	16		065B1532
40	25		065B1540
50	40		065B1550
65	63		065B3365
80	100	065B3380	
100	145	065B3400	

*Дополнительные принадлежности*

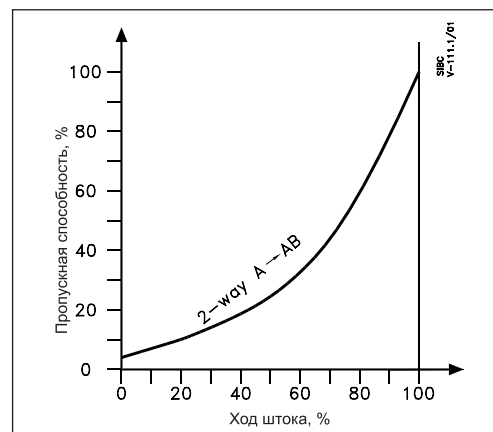
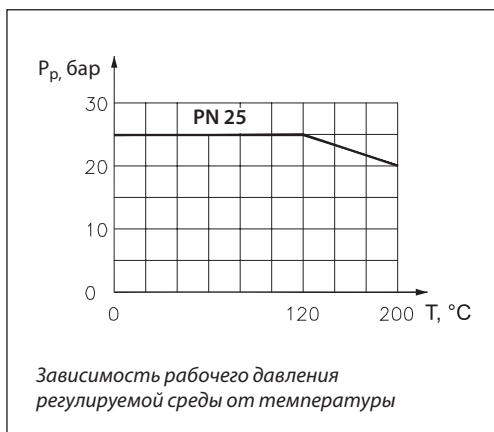
Описание	Кодовый номер
Удлинитель штока для электроприводов AMV(E) 25SU(SD), 35 на VFS2 DN15–50 (при температуре теплоносителя выше 150 °C)	065Z7548

*Запасные детали (сальниковый блок)*

DN	Кодовый номер
15	065B0001
20	
25	
32	
40	
50	
65	065B0006
80	
80	
100	

**Технические характеристики**

Условный проход DN, мм	15						20	25	32	40	50	65	80	100	
Пропускная способность $K_{vs}$ , м <sup>3</sup> /ч	0,4	0,63	1	1,6	2,5	4	6,3	10	16	25	40	63	100	145	
Ход штока, мм	15											40			
Динамический диапазон регулирования	30:1			50:1				100:1							
Характеристика регулирования	Логарифмическая														
Коэффициент начала кавитации	0,5						0,5	0,5	0,5	0,5	0,5	0,5	0,4	0,3	0,3
Протечка через закрытый клапан, % от $K_{vs}$	0,05														
Условное давление PN, бар	25														
Рабочая среда	Пар, вода или 50 % водный раствор гликоля														
pH среды	7–10														
Температура регулируемой среды T, °C	2(–10)–200														
Присоединение	Фланец														
<i>Материал</i>															
Корпус и крышка	Высокопрочный чугун EN-GJS-400-18-LT (GGG 40.3)											Высокопрочный чугун EN-GJS-400-15 (GGG 40.3)			
Седло, золотник и шток	Нержавеющая сталь														
Уплотнения сальника	Кольца из PTFE														

**Условия применения и характеристика регулирования**

**Максимально допустимый и рекомендуемый<sup>1)</sup> перепад давлений**

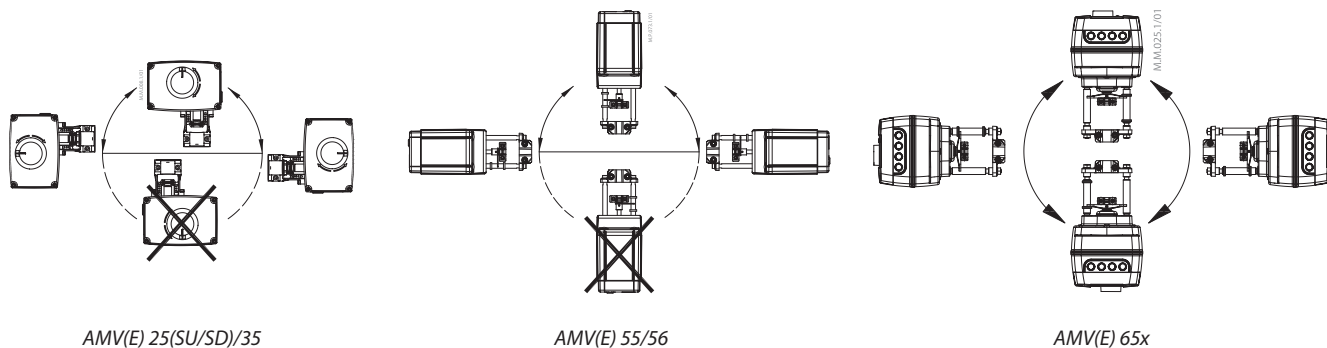
DN	Ход штока, мм	AMV(E) 25, 25SU(SD) <sup>2)</sup>	AMV(E) 35	AMV(E) 56	AMV(E) 85, 86	AME 655
		Макс. допустимый перепад давлений <sup>1)</sup> , бар				
15	15	25(22)	25	—	—	—
15 ( $K_{vs} = 4,0$ м <sup>3</sup> /ч)		25(16)	20	—	—	—
20		25(10)	13	—	—	—
25		16(5)	8	—	—	—
32		9(2,5)	5	—	—	—
40		6(2)	3	—	—	—
50		3(0,5)	2	—	—	—
65	40	—	—	3	13	4,5
80		—	—	2	8	3
100		—	—	1	5	1,5

<sup>1)</sup> Рекомендуемый перепад давлений — перепад, свыше которого возможно возникновение шума, кавитации и пр. Максимально рекомендуемый перепад давлений составляет 4 бар. Если максимально допустимый перепад меньше 4 бар, то его следует принимать во внимание при выборе клапанов.

<sup>2)</sup> В скобках приведены значения перепада давлений для клапанов только с приводами AMV(E) 25SU(SD).

**Монтаж**

$T_{\text{макс}} \leq 150 \text{ } ^\circ\text{C}$  для AMV(E) 25(SU/SD), 35  
 $T_{\text{макс}} \leq 200 \text{ } ^\circ\text{C}$  для других приводов AMV(E)

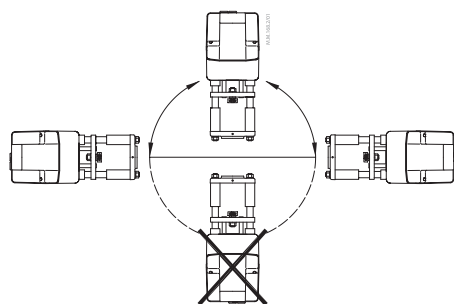


AMV(E) 25(SU/SD)/35

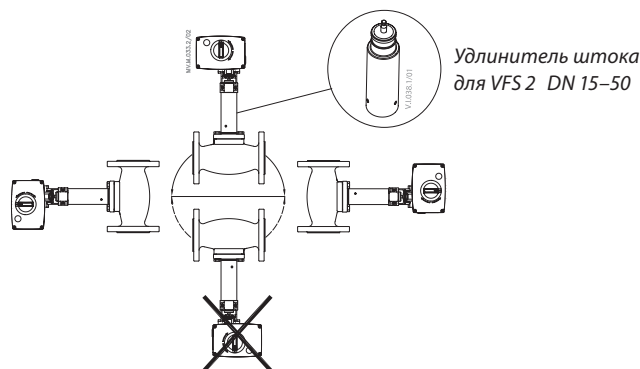
AMV(E) 55/56

AMV(E) 65x

$T_{\text{макс}} = 150\text{--}200 \text{ } ^\circ\text{C}$  AMV(E) 25(SU/SD), 35



AMV(E) 85/86



Удлинитель штока  
 для VFS 2 DN 15–50

Перед монтажом клапана трубопроводная система должна быть промыта, соединительные элементы трубопровода и клапана размещены на одной оси, клапан защищен от напряжений со стороны трубопровода.

При монтаже клапана необходимо убедиться, чтобы направление движения регулируемой среды совпадало с направлением стрелки на корпусе клапана.

Клапан может быть установлен в любом положении, кроме электроприводом вниз, чтобы на привод не попадала вода из неплотностей клапана (для клапанов DN 65–100 в паре с электроприводом AME 655, 658SD(SU) возможны все варианты

монтажа). Необходимо обеспечить достаточно свободное пространство вокруг клапана с приводом для их демонтажа и обслуживания.

Клапан и привод запрещается размещать в помещениях со взрывоопасной атмосферой.

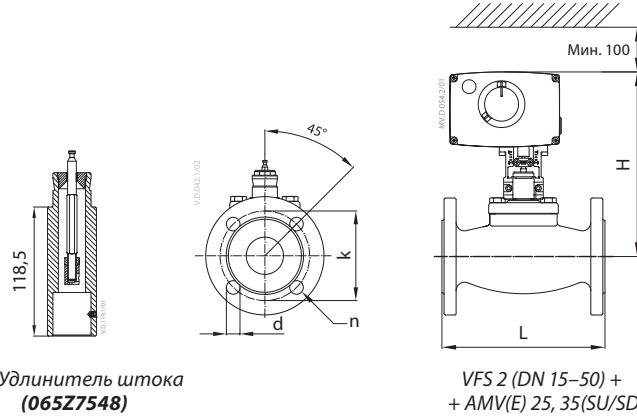
Температура окружающего воздуха при монтаже и эксплуатации клапана должна быть в пределах 2–50 °С.

Электропривод может быть повернут вокруг оси штока клапана в любое удобное для обслуживания положение, после чего зафиксирован на клапане стопорными винтами.

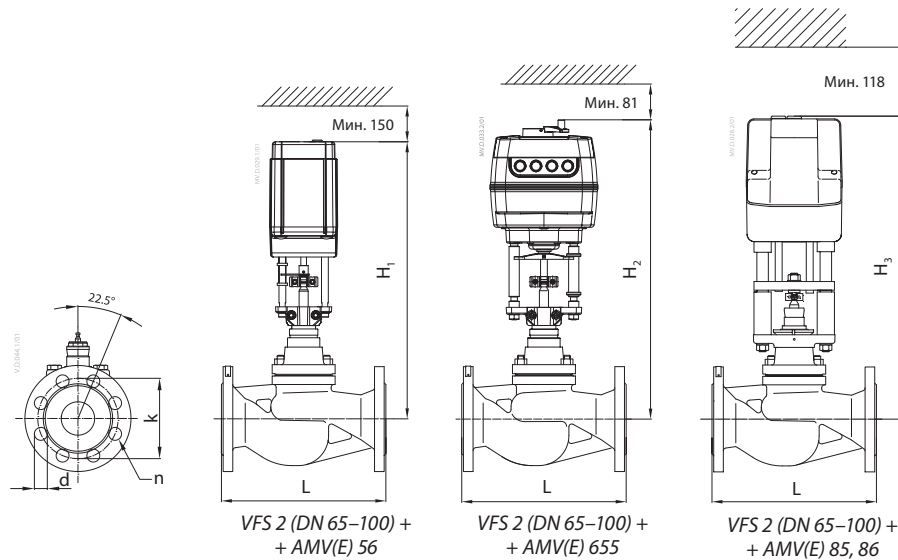
**Утилизация**

Перед утилизацией клапаны должны быть разобраны, а детали рассортированы по группам материалов.

**Габаритные и присоединительные размеры**



DN	L	H	k	d	Кол-во отв., п	Масса, кг
	мм					
15	130	237	65	14	4	3,6
20	150	237	75	14	4	4,3
25	160	237	85	14	4	5,0
32	180	259	100	18	4	8,7
40	200	259	110	18	4	9,5
50	230	259	125	18	4	11,7



DN	L	H <sub>1</sub>	H <sub>2</sub>	H <sub>3</sub>	k	d	Кол-во отв., п	Масса, кг
	мм							
65	290	484	525	568	145	18	8	23,0
80	310	503	544	587	160	18	8	28,1
100	350	530	571	614	190	22	8	40,7

**Центральный офис • ООО «Данфосс»**

Россия, 143581 Московская обл., Истринский р-н, д. Лешково, 217.

Телефон +7(495) 792-57-57, факс +7(495) 792-57-59. E-mail: he@danfoss.ru www.danfoss.ru

Компания «Данфосс» не несет ответственности за опечатки в каталогах, брошюрах и других изданиях, а также оставляет за собой право на модернизацию своей продукции без предварительного оповещения. Это относится также к уже заказанным изделиям при условии, что такие изменения не повлекут за собой последующих корректировок уже согласованных спецификаций. Все торговые марки в этом материале являются собственностью соответствующих компаний. «Danfoss», логотип «Danfoss» являются торговыми марками компании ООО «Данфосс». Все права защищены.