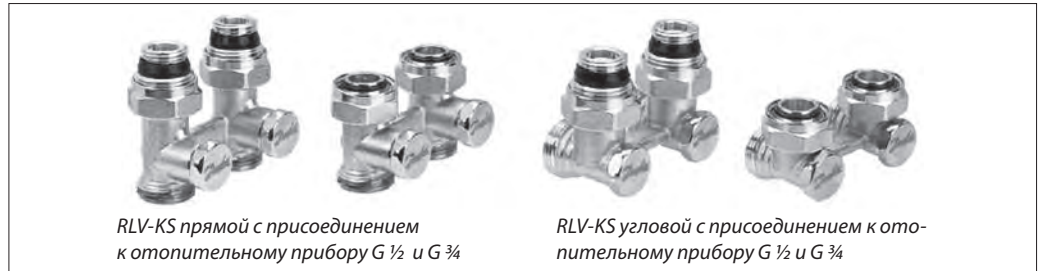


Техническое описание

Клапан запорно-присоединительный RLV-KS

Описание и область применения



Клапан запорно-присоединительный RLV-KS предназначен для подключения к двухтрубным горизонтальным системам отопления отопительных приборов с нижними присоединительными штуцерами при их межосевом расстоянии 50 мм. Клапан RLV-KS не подходит для присоединения к нему спускного крана.

С помощью RLV-KS можно отключить отопительный прибор для его демонтажа или технического обслуживания без опорожнения всей системы отопления.

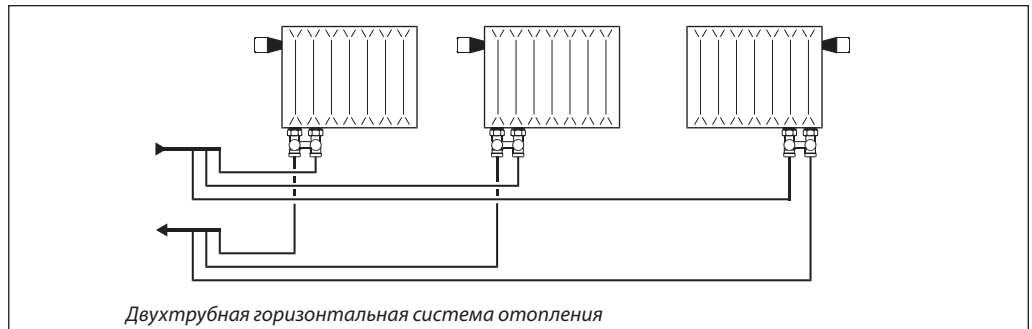
Клапан типа RLV-KS выполнен из латуни с никелевым покрытием и выпускается в двух версиях: прямой и угловой. Он может быть

непосредственно присоединен к радиаторам, имеющим штуцеры с внешней резьбой G ¾.

Для штуцеров с внутренней резьбой G ½ необходимо использовать специальный переходник. К RLV-KS с помощью отдельно заказываемых компрессионных фитингов можно присоединять медные, полимерные и металлополимерные трубы (стр. 91–92).

В целях предотвращения отложений и коррозии клапаны RLV-KS следует применять в системах водяного отопления. При этом теплоноситель должен отвечать требованиям Правил технической эксплуатации электрических станций и сетей Российской Федерации.

Пример применения



Номенклатура и кодовые номера для оформления заказа

Клапан RLV-KS

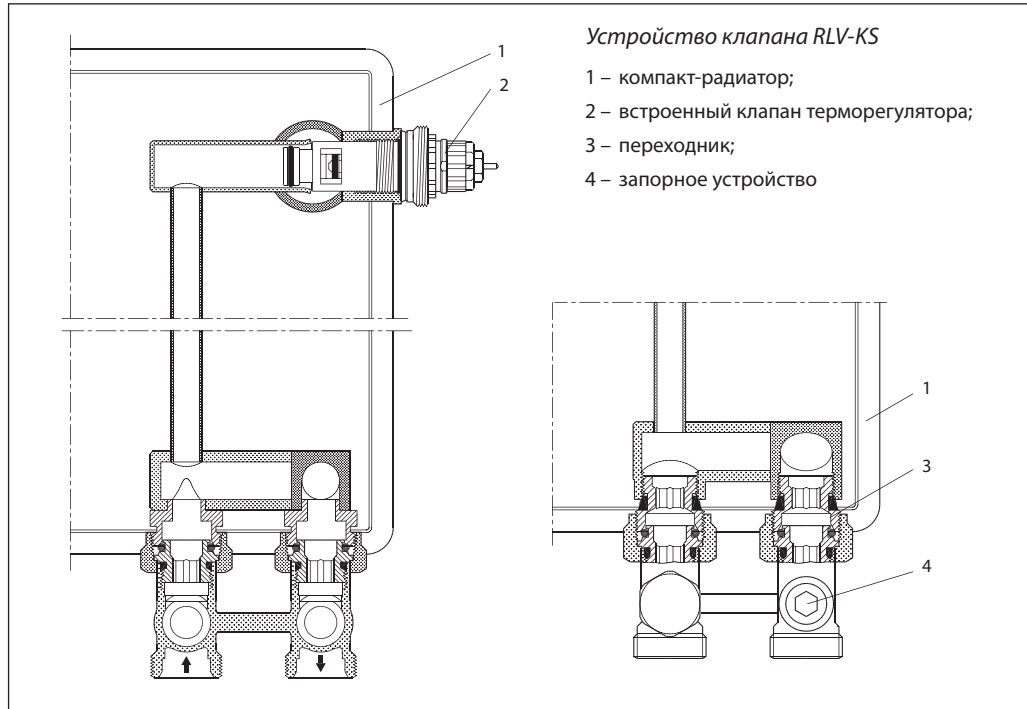
Тип и исполнение	Резьба штуцеров, дюймы		Пропускная способность клапана K_{vs} , м ³ /ч	Макс. давление, бар		Макс. темп. воды, °C	Кодовый номер
	к радиатору	к трубопров.		рабочее	испытательное		
RLV-KS угловой	Наружная G ½ A	Наружная G ¾ A	1,3	10	16	120	003L0222
RLV-KS прямой							003L0220
RLV-KS угловой	Внутренняя G ¾						003L0223
RLV-KS прямой							003L0221

Дополнительные принадлежности

Эскиз	Описание	Кодовый номер
	Самоуплотняющийся соединительный переходник ¹⁾ для штуцеров радиатора с внутренней резьбой G ½	003L0297
	Самоуплотняющийся переходник ¹⁾ с кольцевым уплотнением O-ring для штуцеров радиатора с внутренней резьбой G ½	003L0249

¹⁾ Упаковка, 20 шт.

Устройство



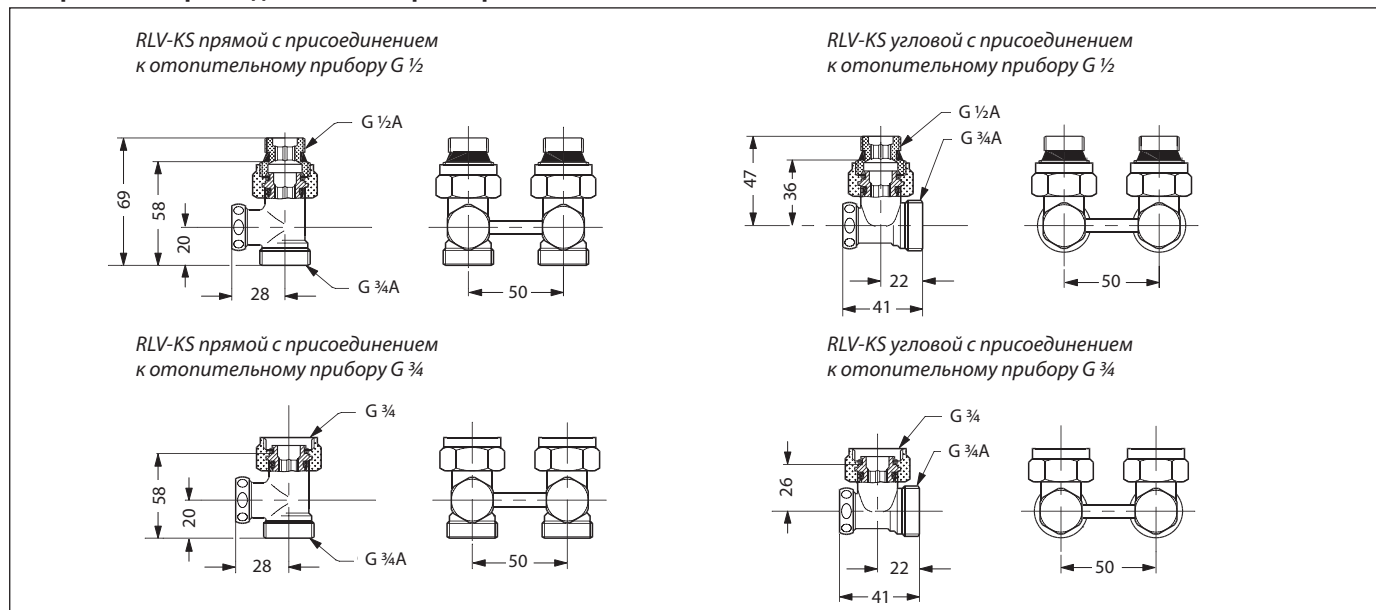
Устройство клапана RLV-KS

- 1 – компакт-радиатор;
- 2 – встроенный клапан терморегулятора;
- 3 – переходник;
- 4 – запорное устройство

Материалы, контактирующие с теплоносителем

Корпус клапана и прочие металлические детали	Латунь Ms 58
Кольцевые уплотнения	Бутадиенакрилонитрильный каучук

Габаритные и присоединительные размеры



Центральный офис • ООО «Данфосс»

Россия, 143581 Московская обл., Истринский р-н, д. Лешково, 217.

Телефон: (495) 792-57-57. Факс: (495) 792-57-59. E-mail: he@danfoss.ru www.heating.danfoss.ru

Компания «Данфосс» не несет ответственности за опечатки в каталогах, брошюрах и других изданиях, а также оставляет за собой право на модернизацию своей продукции без предварительного оповещения. Это относится также к уже заказанным изделиям при условии, что такие изменения не повлекут за собой последующих корректировок уже согласованных спецификаций. Все торговые марки в этом материале являются собственностью соответствующих компаний. «Данфосс», логотип «Danfoss» являются торговыми марками компании ООО «Данфосс». Все права защищены.