

## Техническое описание

## Гарнитуры присоединительно-регулирующие RTR-KE

### Описание и область применения



Присоединительно-регулирующие гарнитуры RTR-KE предназначены для применения в однотрубных насосных системах водяного отопления с подпольной прокладкой

подводящих трубопроводов. RTR-KE отличаются простотой монтажа и современным дизайном.

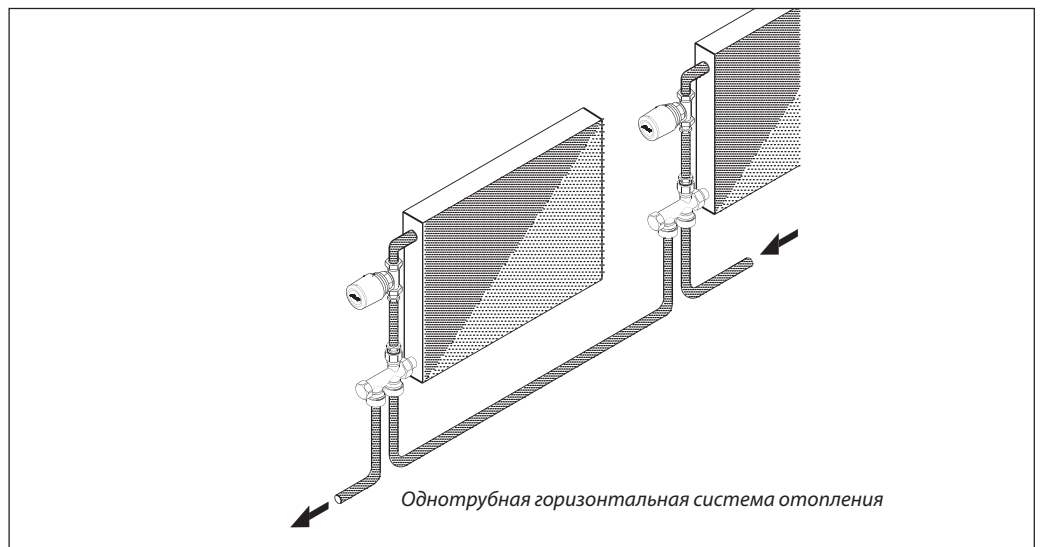
Гарнитуры RTR-KE состоят из отвода, регулирующего клапана, соединительной трубки и присоединительной детали. Регулирующий клапан гарнитуры RTR-KE Danfoss имеет высокий коэффициент пропускной способности и поэтому может использоваться в протяженных ветвях однотрубных систем отопления.

Клапан присоединительно-регулирующих гарнитур RTR-KE можно комбинировать с любыми термостатическими элементами серий RTR 7000 и RTRW, а также с термостатическим приводом TWA-A.

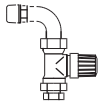
Клипсовое соединение обеспечивает простое и прочное крепление термостатического элемента или привода на регулирующем клапане. Технические характеристики регулирующих клапанов гарнитур RTR-KE в комбинации с термостатическими элементами RTR соответствуют европейским стандартам EN 215-1.

Для идентификации клапанов гарнитур RTR-KE их защитные колпачки окрашены в серый цвет. В целях предотвращения отложений и коррозии гарнитуры RTR-KE следует применять в системах водяного отопления, где теплоноситель отвечает требованиям Правил технической эксплуатации электрических станций и сетей Российской Федерации. В других случаях необходимо обращаться в компанию «Данфосс».

### Пример применения



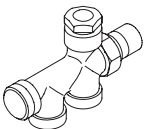
**Номенклатура и кодовые номера для оформления заказа**
**Клапан RTR-KE с отводом**

Эскиз	Описание	Резьба отвода, дюймы	Пропускная способность гарнитуры $K_v^{1)}$ , $m^3/ч$ (с установленным термостатическим элементом)	Макс. давление, бар			Макс. темп. воды, °C	Кодовый номер
				рабочее	перепад давлений <sup>2)</sup>	испытательное		
	Клапан RTR-KE с уплотнительной втулкой и отводом с соединительной гайкой	Наружн. R 1/2	2,5	10	0,6	16	120	<b>013G7042</b>

<sup>1)</sup> Пропускная способность указана для клапана с установленным термозлементом вместе с отводом, соединительной трубкой и распределительной деталью. Коэффициент затекания в радиатор (чугунный или стальной панельный) — 35 %. При использовании термостатических элементов дистанционного управления серии RA 5060 относительный диапазон  $X_p$  следует увеличивать в 1,1 раза.

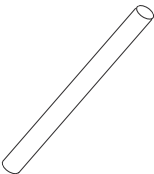
<sup>2)</sup> Клапан обеспечивает удовлетворительное регулирование при перепаде давлений на нем ниже указанного значения. Во избежание шумообразования рабочий перепад давлений на клапане рекомендуется принимать в диапазоне от 0,1 до 0,3 бар. Разность давлений в системе отопления может быть уменьшена с помощью регуляторов перепада давлений Danfoss.

**Распределительная деталь**

Эскиз	Описание	Кодовый номер
	Присоединительная деталь для нижнего подключения труб с запорным краном и патрубками с наружной резьбой G 3/4 A <sup>1)</sup>	<b>013G7040</b>

<sup>1)</sup> Поставляется без уплотнительных фитингов, которые заказываются отдельно (стр. 91–92).

**Соединительная трубка**

Эскиз	Описание	Кодовый номер
	Соединительная трубка длиной 950 мм и диаметром 15 мм	<b>013G3377</b>
	Соединительная трубка длиной 650 мм и диаметром 15 мм	<b>013G3378</b>

**Дополнительные принадлежности**

Изделие	Комплект	Кодовый номер
Сальниковое уплотнение <sup>1)</sup>	10 шт.	<b>013G0290</b>
Уплотнительный фитинг для соединительной трубки	1 шт.	<b>013G4115</b>

<sup>1)</sup> Сальник можно заменить без опорожнения системы отопления.

**Пропускная способность**

Присоединительно-регулирующая гарнитура типа RTR-KE сконструирована для применения в однотрубных ветвях систем водяного отопления с расходом теплоносителя до 400 кг/ч.

Если перепад давлений в ветви слишком большой, его можно уменьшить с помощью установки автоматического балансировочного клапана типа AQT Danfoss.

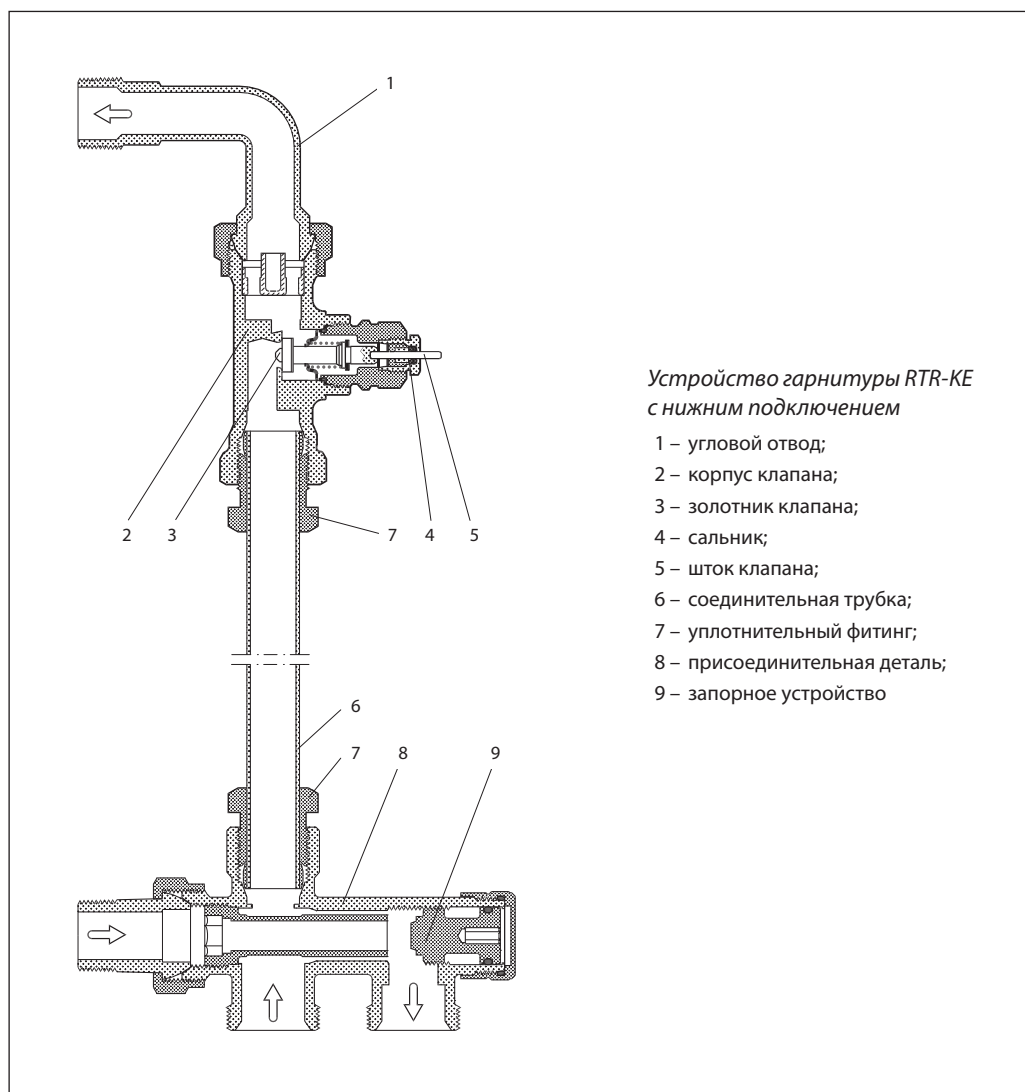
Следует иметь в виду, что для отопительных приборов, у которых гидравлическое сопротивление больше, чем у радиаторов, коэффициент затекания при использовании RTR-KE может быть меньше 35 %, что приведет к снижению теплового потока. В этом случае рекомендуется уточнять гидравлические характеристики отопительных приборов.

**Пример заказа гарнитуры с терморегулятором**

Для отопительного прибора с боковыми присоединительными отверстиями с межосевым расстоянием 500 мм выбрать гарнитуру для подключения «в пол» к полимерным трубопроводам (например PEX) диаметром 2 × 16 мм однотрубной системы отопления.

Выбираем: клапан RTR-KE с отводом (**013G7042**), соединительную трубку длиной 650 мм (**013G3378**), присоединительную деталь (**013G7040**), 2 фитинга для присоединения гарнитуры к PEX-трубам (**013G4156**), термостатический элемент RTR 7000 с газовым наполнением (**013G7090**).

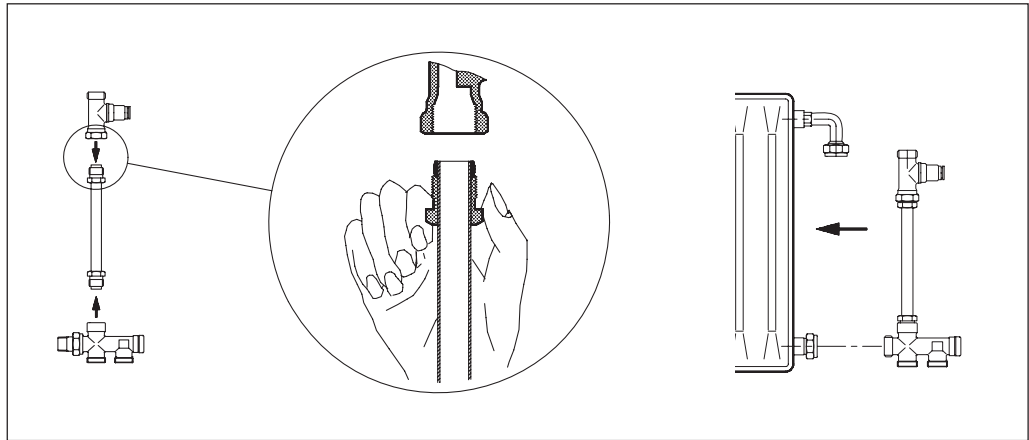
## Устройство



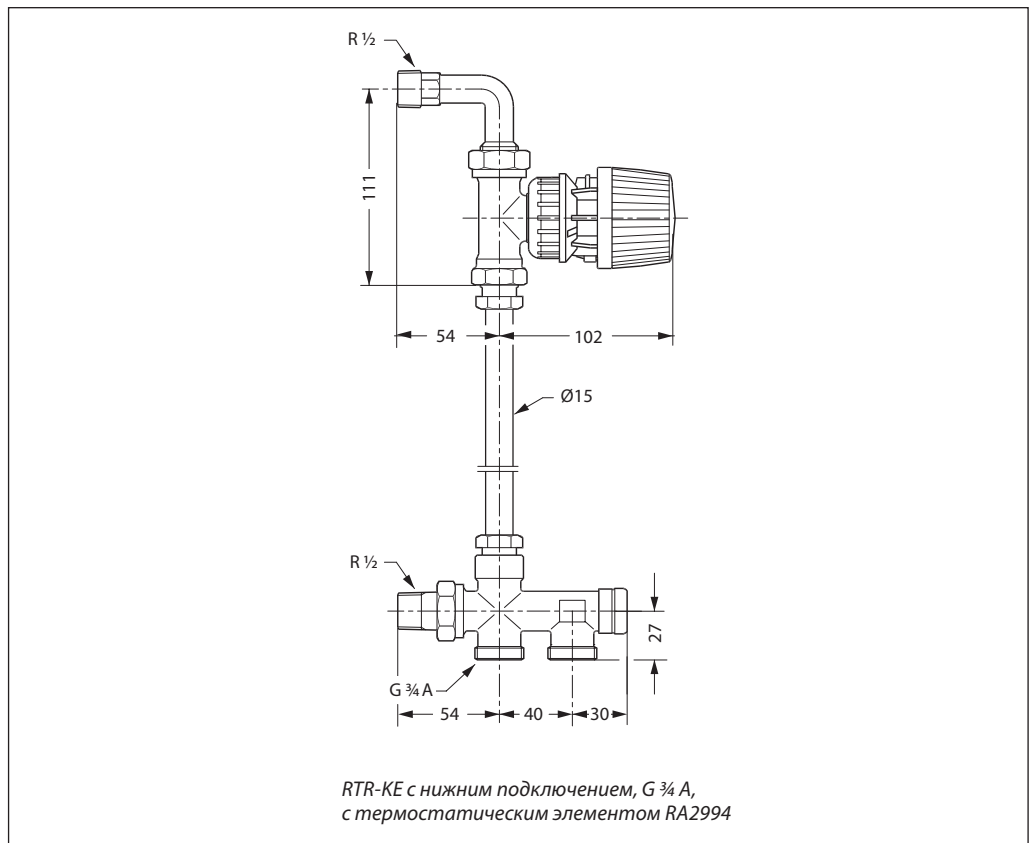
## Материалы, контактирующие с теплоносителем

Дросселирующий цилиндр	Полифениленсульфид с 40 % стекловолокна (PPS)
Кольцевое уплотнение	Тройной этиленпропиленовый каучук
Золотник клапана	Бутадиенакрилонитрильный каучук
Нажимной штифт и пружина клапана	Хромированная сталь
Соединительная трубка	Оцинкованная сталь
Корпус клапана и прочие металлические детали	Латунь Ms 58

**Монтаж**



**Габаритные и присоединительные размеры**



**Центральный офис • ООО «Данфосс»**

Россия, 143581 Московская обл., Истринский р-н, д. Лешково, 217.

Телефон: (495) 792-57-57. Факс: (495) 792-57-59. E-mail: [he@danfoss.ru](mailto:he@danfoss.ru) [www.heating.danfoss.ru](http://www.heating.danfoss.ru)

Компания «Данфосс» не несет ответственности за опечатки в каталогах, брошюрах и других изданиях, а также оставляет за собой право на модернизацию своей продукции без предварительного оповещения. Это относится также к уже заказанным изделиям при условии, что такие изменения не повлекут за собой последующих корректировок уже согласованных спецификаций. Все торговые марки в этом материале являются собственностью соответствующих компаний. «Данфосс», логотип «Danfoss» являются торговыми марками компании ООО «Данфосс». Все права защищены.