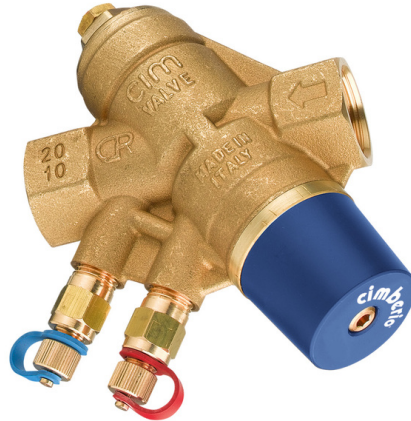


## Cim 767HP

**АВТОМАТИЧЕСКИЙ РЕГУЛЯТОР ПЕРЕПАДА ДАВЛЕНИЙ - ДЛЯ ДИАПАЗОНА ПЕРЕПАДА 20-60/80 КПА**



Данное изделие было произведено согласно требованиям стандарта менеджмента качества ISO 9001. Все изделия проверены согласно EN 12266-1. Предназначен для использования в системах отопления, кондиционирования, горячего и холодного водоснабжения, а также для некоррозионных жидкостей.

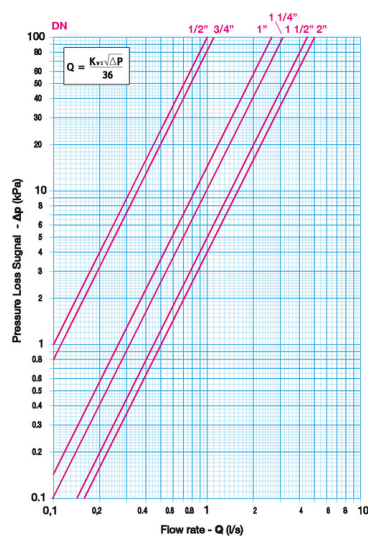
Гарантия 5 лет.

Выполнен из "CR" - "DZR" латуни (EN 12165-CW602N-M).

Номинальное давление: PN16

Рабочая температура: от -10°C до +120°C

### РАСХОД И ПОТЕРИ ДАВЛЕНИЯ



Примечание:

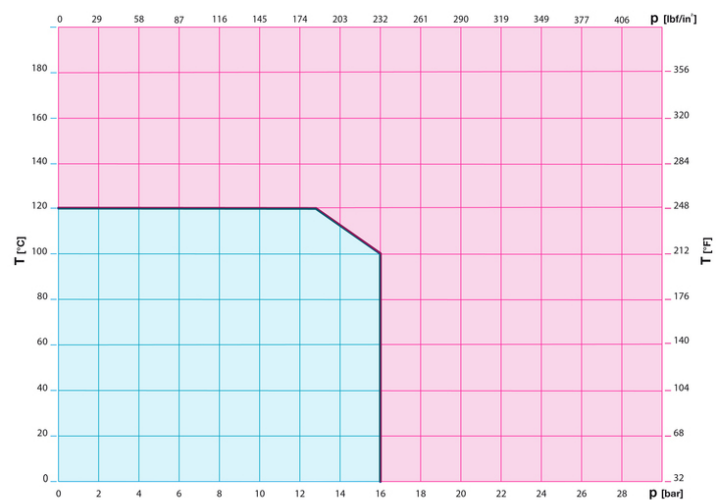
1 л/с = 3600 л/ч

1 л/мин = 60 л/ч

1 кПа ~ 100 мм. вод.ст.

1 бар ~ 100 кПа

### ТЕМПЕРАТУРНАЯ ХАРАКТЕРИСТИКА



Примечание:

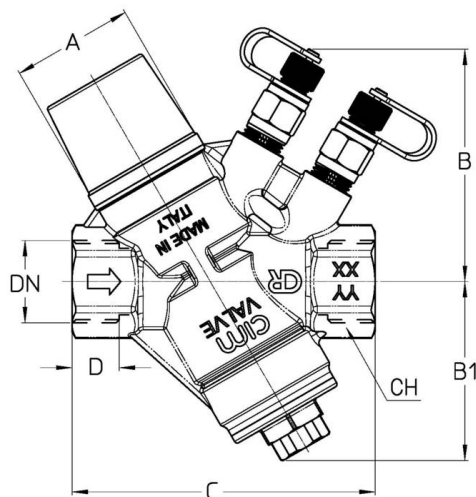
1 бар ~ 100 кПа

1 бар = 14,5 lbf/in<sup>2</sup>

°C = 5/9 x (°F-32)

°F = 32 + (9/5 x °C)

## РАЗМЕРЫ



DN	1/2"	3/4"	1"	1 1/4"	1 1/2"	2"
<b>Grms.</b>	<b>825</b>	<b>880</b>	<b>1535</b>	<b>1625</b>	<b>2475</b>	<b>2970</b>
A	40	40	50	50	65	65
B	70	72	91	91	98	105
B1	57	57	74	74	85	90
C	95,5	96,5	132	132	144,5	155
D	11,5	12,5	14,5	16,5	16,5	20
CH	27	32	39	47	54	68

Резьба:  
ISO 228

## ТЕХНИЧЕСКИЕ ХАРАКТЕРИСТИКИ

KVS						
DN	1/2"	3/4"	1"	1"1/4	1"1/2	2"
KVS	3,6	4	9,5	11,4	16,4	17,9

KV - расход в м<sup>3</sup>/ч при перепаде давления 1 бар

### Регламент Европейского союза REACH

В соответствии со статьей 33 Регламента Европейского союза REACH мы сообщаем вам, что компоненты, изготовленные из бронзы и латунных сплавов, которые являются составной частью изделий, которые мы поставляем, содержат свинец (в качестве компонента сплава) в количестве не более 0,1% от массовой доли. Свинец был включен в список веществ SVHC в обновлении, опубликованном Европейским химическим агентством ЕСНА от 27 июня 2018 года. Свинец был введен со следующей информацией:

- Вещество: Свинец
- CAS: 7439-92-1
- EC: 231-100-4
- Список: SVHC
- Данные включения: 27 июня 2018

Поскольку свинец является элементом сплава, то дополнительная информация для безопасного использования этого продукта не требуется.

Список доступен по следующей ссылке: <https://echa.europa.eu/it/candidate-list-table>, а так как это постоянно обновляемый список, мы заявляем о постоянном контроле за вводом новых веществ и своевременном информировании наших клиентов в случае, если такие вещества должны содержаться в поставляемой нами продукции.

## СЕРТИФИКАТЫ

