

Cim 747

РУЧНОЙ БАЛАНСИРОВОЧНЫЙ КЛАПАН С ПОСТОЯННОЙ ДИАФРАГМОЙ - PN 25 - "CR" ЛАТУНЬ



Данное изделие было произведено согласно требованиям стандарта менеджмента качества ISO 9001. Все изделия проверены согласно EN 12266-1. Предназначен для использования в системах отопления, кондиционирования, горячего и холодного водоснабжения, а также для некоррозионных жидкостей.

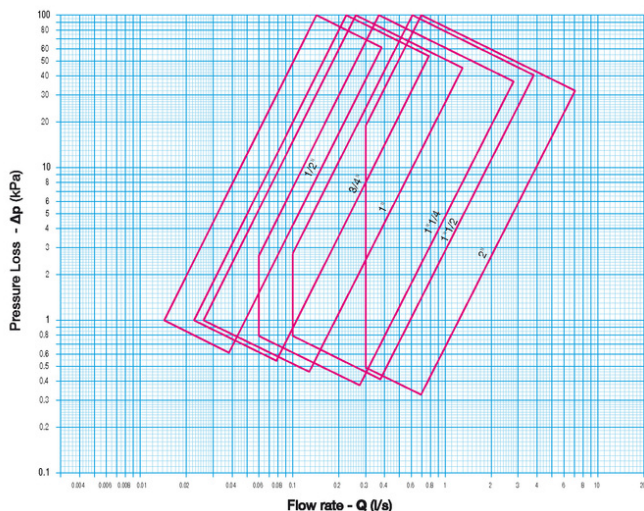
Гарантия 5 лет.

Выполнен из "CR" - "DZR" латуни (EN 1982-CC752S).

Номинальное давление: PN25

Рабочая температура: от -10°C до +120°C

РАСХОД И ПОТЕРИ ДАВЛЕНИЯ



К сведению:

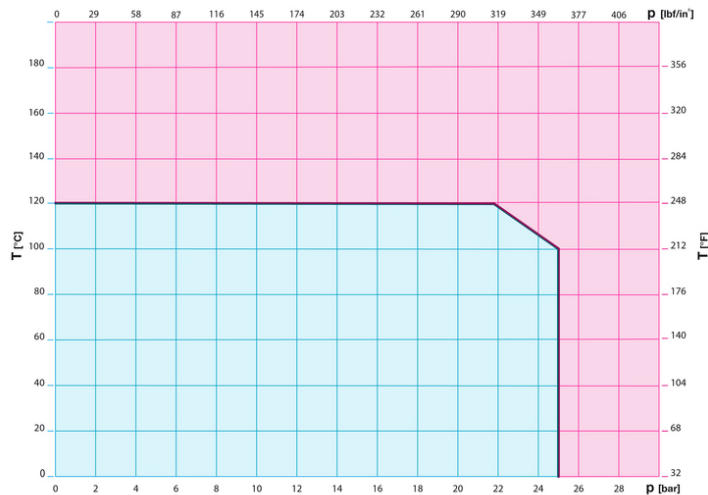
1 л/с = 3.6 м³/ч

1 м³/ч = 0.278 л/с

1 кПа ~ 100 мм.вод.ст

1 бар = 100 кПа

ТЕМПЕРАТУРНАЯ ХАРАКТЕРИСТИКА



Примечание:

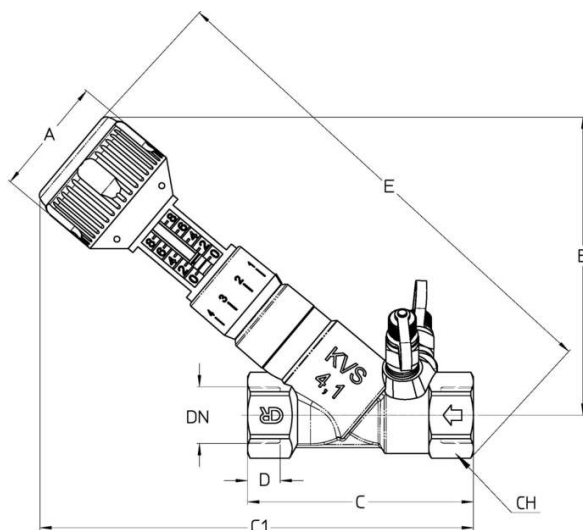
1 бар ~ 100 кПа

1 бар = 14,5 lbf/in²

°C = 5/9 x (°F-32)

°F = 32 + (9/5 x °C)

РАЗМЕРЫ



DN	1/2"	3/4"	1"	1"1/4	1"1/2	2"
Grms.	700	980	1140	1660	2500	3740
A	51	51	51	51	57	57
B	111	128	138	141,5	181	190,5
C	85	97	113	144	163	193
C1	163	187	188	208,5	260	281,5
D	15	16	20	21	21	28
E	184	215	223	244	308	337
CH	28	33	40	51	56	71

Резьба:
ISO 7 - Rp

Цвет ручки:
Синий
По запросу:
Черный
Зеленый

ТЕХНИЧЕСКИЕ ХАРАКТЕРИСТИКИ

KV KVS						
DN	1/2"	3/4"	1"	1"1/4	1"1/2	2"
KV	1,75	3,77	6,96	15,83	21,05	43,90
KVS	1,80	4,10	7,50	16,60	23,00	47,40

KV = расход в м³/ч при перепаде давления в 1 бар

KVS = расход в м³/ч, вызывающий перепад в 1 бар измеренный на измерительных ниппелях

Регламент Европейского союза REACH

В соответствии со статьей 33 Регламента Европейского союза REACH мы сообщаем вам, что компоненты, изготовленные из бронзы и латунных сплавов, которые являются составной частью изделий, которые мы поставляем, содержат свинец (в качестве компонента сплава) в количестве не более 0,1% от массовой доли. Свинец был включен в список веществ SVHC в обновлении, опубликованном Европейским химическим агентством ЕСНА от 27 июня 2018 года. Свинец был введен со следующей информацией:

- Вещество: Свинец
- CAS: 7439-92-1
- EC: 231-100-4
- Список: SVHC
- Данные включения: 27 июня 2018

Поскольку свинец является элементом сплава, то дополнительная информация для безопасного использования этого продукта не требуется.

Список доступен по следующей ссылке: <https://echa.europa.eu/it/candidate-list-table>, а так как это постоянно обновляемый список, мы заявляем о постоянном контроле за вводом новых веществ и своевременном

информировании наших клиентов в случае, если такие вещества должны содержаться в поставляемой нами продукции.

СЕРТИФИКАТЫ

