

RU

Инструкция по
установке,
эксплуатации и
техобслуживанию

baltur
TECNOLOGIE PER IL CLIMA

BTL 14P
BTL 20P
BTL 26P

CE

ОРИГИНАЛЬНЫЕ ИНСТРУКЦИИ (IT)

0006081308_201401



- Перед началом эксплуатации горелки внимательно ознакомьтесь с содержанием данной брошюры "ПРЕДУПРЕЖДЕНИЯ ПОЛЬЗОВАТЕЛЮ ПО БЕЗОПАСНОЙ ЭКСПЛУАТАЦИИ ГОРЕЛКИ", которая входит в комплект инструкции, и, которая является неотъемлемой и основной частью изделия.
- Перед пуском горелки или выполнением техобслуживания необходимо внимательно прочитать инструкции.
- Работы на горелке и в системе должны выполняться квалифицированными работниками.
- Перед осуществлением любых работ электрическое питание необходимо выключить.
- Работы, выполненные неправильным образом, могут привести к опасным авариям.

Декларация о соответствии

CE0085:

DVGW CERT GmbH, Josef-Wirmer Strasse 1-3 – 53123 Бонн (Германия)

Заявляем, что наши дутьевые жидкотопливные, газовые и комбинированные горелки бытового или промышленного использования серии:

BPM...; BGN...; BT...; BTG...; BTL...; TBML...; Comist...; GI...; GI... Mist; Minicomist...; PYR...; RiNOx...; Spark...; Sparkgas...; TBG...; TBL...; TS...; IBR...; IB...

(Вариант: ... LX, с низкими выбросами оксидов азота) соответствуют минимальным требованиям, установленным Директивами ЕС:

- 2009/142/CE (Директива о приборах сжигания газообразного топлива)
- 2004/108/CE (Директива об электромагнитной совместимости)
- 2006/95/CE (Директива о низковольтных системах)
- 2006/42/CE (Директива о машинном оборудовании)

и соответствуют требованиям европейских стандартов:

- EN 676:2003+A2:2008 (для газовых и комбинированных горелок, в отношении газа)
- EN 267:2009 (для дизельных и комбинированных горелок, в отношении дизельного топлива)

Ченто, 23 июля 2013 г.

Начальник Отдела
Исследований и Разработок
Инж. Паоло Болоньин

Директор-распорядитель
и Генеральный директор
Доктор Риккардо Фава

**Σημαντική σημείωση****Πληροφορία****Προσοχή****РУССКИЙ****СТРАНИЦА**

- Предупреждения пользователю по безопасной эксплуатации горелки	"	2
- Технические характеристики	"	4
- Гидравлические соединения	"	6
- Крепление к котлу - Электрические соединения	"	7
- Характеристики блока управления	"	8
- Розжиг и регулировки - Регулировка процесса горения	"	10
- Положение электродов	"	11
- Монтаж вентилятора - Насос	"	12
- Схема регулировки серводвигателя	"	13
- Техобслуживание	"	14
- Неисправности в функционировании	"	15
- Электрическая схема	"	37

ПРЕДУПРЕЖДЕНИЯ ПОЛЬЗОВАТЕЛЮ ПО БЕЗОПАСНОЙ ЭКСПЛУАТАЦИИ ГОРЕЛКИ

ВВЕДЕНИЕ

Эти предупреждения будут способствовать безопасному использованию компонентов в отопительных системах гражданского назначения и в системах производства горячей воды для хозяйственных нужд путём указания наиболее подходящих компонентов, с целью предотвращения таких ситуаций, когда по причине неправильного монтажа, ошибочного, несвойственного или необъяснимого использования изначальные безопасные характеристики данных компонентов нарушаются. Целью распространения предупреждений данного справочника является и обращение внимания пользователей на проблемы безопасности благодаря использованию хотя и технической терминологии, но доступной каждому. С конструктора снимается всякая договорная и внедоговорная ответственность за ущерб, нанесённый оборудованию по причине неправильной установки, использования и, в любом случае, несоблюдения инструкций, данных самим конструктором.

ОБЩИЕ ПРЕДУПРЕЖДЕНИЯ

- Инструкция по эксплуатации является неотъемлемой частью изделия и должна всегда передаваться в руки пользователя. Внимательно прочитайте предупреждения в инструкции, так как в них содержатся важные указания по установке, эксплуатации и техобслуживанию в условиях полной безопасности. Бережно храните инструкцию для дальнейших консультаций.
- Установку должен выполнять профессионально подготовленный специалист с соблюдением действующих норм и в соответствии с инструкциями, данными конструктором. Под профессионально подготовленным специалистом нужно понимать работника, который технически компетентен в области компонентов отопительных систем гражданского назначения и систем с подготовкой горячей воды для хозяйственных нужд и, в частности, сервисные центры, авторизованные конструктором. Неправильно выполненная установка может нанести ущерб людям, животным или предметам, за что конструктор ответственности не несёт.
- Сняв упаковку, проверьте целостность содержимого. В случае появления сомнений рекомендуется обратиться к поставщику, а само изделие не трогать. Элементы упаковки: деревянная клеть, гвозди, скобы, пластиковые пакеты, пенополистирол и т.д. нельзя оставлять в доступном для детей месте, так как они представляют собой источник опасности. Кроме того, для предотвращения загрязнения окружающей среды их необходимо собрать и отвезти в специальные пункты, предназначенные для этой цели.
- Перед выполнением любой операции по чистке или техобслуживанию необходимо отключить изделие от сети питания при помощи выключателя системы и/или используя специальные отсечные устройства.
- В случае неисправности и/или неисправного функционирования аппарата отключите его. Не пытайтесь самостоятельно починить его. Следует обратиться за помощью исключительно к квалифицированному специалисту. Возможный ремонт изделия должен быть выполнен только в сервисном центре, который получил разрешение от завода "BALTUR", и с использованием исключительно оригинальных запасных частей. Несоблюдение данного условия может нарушить безопасность аппарата. Для обеспечения эффективности аппарата и его исправного функционирования необходимо, чтобы квалифицированные работники осуществляли регулярное техобслуживание с соблюдением указаний, данных конструктором.
- При продаже изделия или его передаче в другие руки, а также в случае, когда Вы переезжаете и оставляете изделие, убедитесь в том, что инструкция всегда находится с аппаратом. Это необходимо для того, чтобы новый хозяин и/или монтажник смогли обратиться к ней в случае потребности.
- Для всех аппаратов с дополнительными опциями или комплектами, включая электрические, необходимо использовать только оригинальные аксессуары.

ГОРЕЛКИ

- Данный аппарат должен использоваться исключительно по **предусмотренному назначению**: вместе с котлом, теплогенератором, печью или с другой подобной топкой, которые размещаются в защищённом от атмосферных факторов помещении. Любой другой вид использования считается несвойственным и, следовательно, опасным.
- Горелка должна устанавливаться в подходящем помещении, имеющем минимальное количество вентиляционных отверстий, как предписано действующими нормативами, и в любом случае, достаточными для получения качественного горения.
- Не загромождайте и не уменьшайте вентиляционные отверстия помещения, в котором стоит горелка или котёл, с целью предупреждения опасных ситуаций, таких как формирование токсичных и взрывоопасных смесей.
- Перед выполнением подключений горелки проверьте, что данные на табличке соответствуют данным питающей сети (электрическая, газовая, для дизельного или другого вида топлива).
- Не дотрагивайтесь до горячих деталей горелки, обычно находящихся вблизи пламени и системы подогрева топлива, которые нагреваются во время функционирования и остаются под температурой даже после недлительного останова горелки.
- В случае если принято решение об окончательном неиспользовании горелки необходимо, чтобы квалифицированный работник выполнил следующие операции:
 - Отключил электрическое питание путём отсоединения питательного кабеля главного выключателя.
 - Прекратил подачу топлива при помощи ручного отсечного крана и вынул маховички управления с гнезд. Обезопасил те детали, которые являются потенциальными источниками опасности.

Особые предупреждения

- Убедитесь в том, что человек, выполнивший установку горелки, прочно зафиксировал её к теплогенератору так, чтобы образовывалось пламя внутри камеры сгорания самого генератора.
- Перед розжигом горелки и хотя бы раз в год необходимо, чтобы квалифицированный работник выполнил следующие операции:
 - Настроил расход топлива горелки, учитывая требуемую мощность теплогенератора.
 - Отрегулировал подачу воздуха для горения и получил такое значение КПД, которое хотя бы равнялось минимально установленному действующими нормативами.
 - Осуществил контроль горения с тем, чтобы предотвратить образование вредных и загрязняющих окружающую среду несгоревших продуктов в размерах, превышающих допустимые пределы, установленные действующими нормативами.
 - Проверил функциональность регулировочных и защитных устройств.
 - Проверил правильное функционирование трубопровода, выводящего продукты горения.
 - По завершению операций по регулировке проверил, что все механические стопорные системы регулировочных устройств хорошо затянuty.
 - Убедился в том, что в помещении, где стоит котёл, имеются необходимые инструкции по эксплуатации и техобслуживанию горелки.
- В случае частых блокировок горелки не следует заклиниваться на восстановлении функционирования вручную, лучше обратиться за помощью к специалистам для разъяснения аномальной ситуации.
- Работать с горелкой и заниматься техобслуживанием должен исключительно квалифицированный персонал, который будет действовать в соответствии с предписаниями действующих нормативов.

ПРЕДУПРЕЖДЕНИЯ ПОЛЬЗОВАТЕЛЮ ПО БЕЗОПАСНОЙ ЭКСПЛУАТАЦИИ ГОРЕЛКИ

ЭЛЕКТРИЧЕСКОЕ ПИТАНИЕ

- Электрической безопасности аппарата можно достичь только при его правильном соединении с надёжным заземляющим устройством, которое выполняется с соблюдением действующих норм по технике безопасности. Необходимо в обязательном порядке проверить это основное требование по обеспечению безопасности. При возникающих сомнениях необходимо запросить у квалифицированного работника, чтобы он произвёл тщательный осмотр электрической установки, так как конструктор не отвечает за возможный ущерб, нанесённый по причине отсутствия заземления установки.
- Пусть квалифицированный специалист проверит соответствие электрической установки максимально поглащаемой мощности аппарата, которая указывается на его табличке, в частности, необходимо убедиться в том, что сечение кабелей системы подходит поглащаемой мощности аппарата.
- Для главного питания аппарата от электрической сети не разрешается использовать переходники, многоконтактные соединители и/или удлинители.
- Для подсоединения к сети необходимо предусмотреть выключатель всех полюсов с расстоянием размыкания контактов равным или превышающим 3 мм, в соответствии с требованиями действующих норм безопасности.
- Зачистить кабель питания от внешней изоляции, оголив его исключительно на длину, необходимую для выполнения соединения, избегая таким образом, чтобы провод мог войти в контакт с металлическими частями.
- Для соединения с сетью необходимо предусмотреть многополюсный выключатель, как предписано действующими нормативами по безопасности.
- Электрическое питание горелки должно предусматривать соединение нейтрали с землёй. При проверки тока ионизации в тех условиях, когда нейтраль не соединена с землёй, необходимо подсоединить между клеммой 2 (нейтраль) и землёй контур RC.
- Пользование любым компонентом, потребляющим электроэнергию, приводит к соблюдению некоторых важных правил, а именно:
 - Не дотрагиваться до аппарата мокрыми или влажными частями тела и/или если ноги влажные.
 - Не тянуть электрические кабели.
 - Не выставлять аппарат под воздействие атмосферных факторов, таких как дождь, солнце и т. д., за исключением тех случаев, когда это предусмотрено.
 - Не разрешать использовать аппарат детям или людям без опыта.
- Пользователь не должен сам заменять питательный кабель аппарата. При повреждении кабеля, выключите аппарат и для его замены обратитесь за помощью исключительно к квалифицированным работникам.
- Если принято решение о неиспользовании аппарата в течении определённого отрезка времени уместно отключить электрический выключатель, питающий все компоненты установки (насосы, горелка и т. д.).

ПОДАЧА ГАЗА, ДИЗЕЛЬНОГО ИЛИ ДРУГОГО ВИДА ТОПЛИВА ОБЩИЕ ПРЕДУПРЕЖДЕНИЯ

- Установку горелки должен выполнять квалифицированный специалист в соответствии с действующими стандартами и предписаниями, так как неправильно выполненная работа может нанести ущерб людям, животным или предметам, за что конструктор ответственности не несёт.
- Перед началом монтажа следует тщательно очистить внутреннюю

часть топливоподводящих трубопроводов для того, чтобы удалить возможные остатки производства, которые могут нарушить исправное функционирование горелки.

- Перед первым розжигом аппарата попросите квалифицированного специалиста, чтобы он выполнил следующие контрольные операции:
 - Проконтролировал герметичность внутренней и наружной части топливоподводящих трубопроводов;
 - Отрегулировал расход топлива с учётом требуемой мощности горелки;
 - Проверил, что используемое топливо подходит для данной горелки;
 - Проверил, что давление подачи топлива входит в пределы значений, приведённых на табличке горелки;
 - Проверил, что размеры топливоподающей системы подходят к требуемой производительности горелки и присутствуют все защитные и контрольные устройства, использование которых предусмотрено действующими нормативами.
- В случае если принято решение о неиспользовании горелки на определённый отрезок времени необходимо перекрыть кран или топливоподводящие краны.
- **Особые предупреждения по использованию газа**
- Необходимо, чтобы квалифицированный специалист проконтролировал, что
 - подводящая линия и рампа соответствуют действующим нормам.
 - все газовые соединения герметичны;
- Не используйте газовые трубы для заземления электрических аппаратов!
- Не оставляйте включённым аппарат, когда Вы им не пользуетесь - всегда закрывайте газовый кран.
- В случае длительного отсутствия пользователя аппарата необходимо закрыть главный кран, подающий газ к горелке.
- Почувствовав запах газа:
 - не включайте электрические выключатели, телефон или любые другие искрообразующие предметы;
 - сразу же откройте двери и окна для проветривания помещения;
 - закройте газовые краны;
 - обратитесь за помощью к квалифицированному специалисту.
- Не загромождайте вентиляционные открития в помещении газового аппарата для предотвращения опасных ситуаций, таких как образование токсичных и взрывоопасных смесей.

ДЫМОХОДЫ ДЛЯ КОТЛОВ С ВЫСОКИМ КПД И ИМ ПОДОБНЫЕ

Уместно уточнить, что котлы с высоким КПД и им подобные, выбрасывают в каминные продукты сгорания, которые имеют относительно небольшую температуру. Для приведённой выше ситуации обычно подбираемые традиционные дымоходы (сечение и теплоизоляция) могут не гарантировать исправное функционирование, потому что значительное охлаждение продуктов сгорания при прохождении дымохода, вероятнее всего, может вызвать опускание температуры даже ниже точки конденсатообразования. В дымоходе, который работает в режиме конденсатообразования, на участке выпускного отверстия присутствует сажа если сжигается дизельное топливо или мазут, а, когда сжигается газ (метан, СНГ и т. д.), вдоль дымохода выступает конденсатная вода. Из вышеизложенного следует вывод, что дымоходы, соединяемые с котлами высокого КПД и им подобные, должны быть правильно подобранными (сечение и теплоизоляция) с учётом специфического назначения для предотвращения отрицательной ситуации, описанной выше.

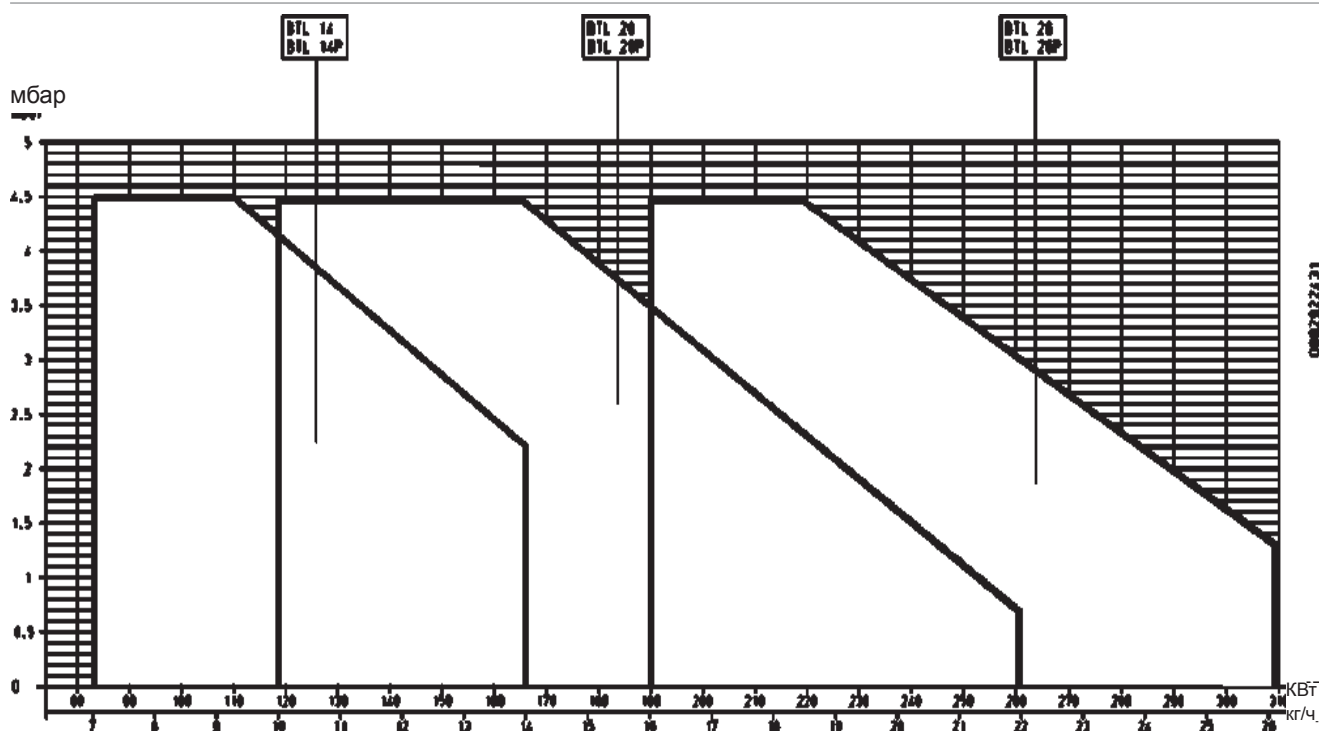
ТЕХНИЧЕСКИЕ ХАРАКТЕРИСТИКИ

МОД.		BTL 14P	BTL 20P	BTL 26P
РАСХОД	мин кг/ч	7,0	10,0	16,0
	макс кг/ч	14,0	22,0	26,1
ТЕПЛОВАЯ МОЩНОСТЬ	мин кВт	83,02	118,6	190,0
	макс. кВт	166,0	260,9	310,0
Макс. вязкость топлива (диз. топливо)		5,5 cst / 20° C		
		1,5° E / 20° C		
Электрическое питание		1 ~ 230 В ±10% - 50 Гц 1 ~ 220 В ±10% - 60 Гц**		
ДВИГАТЕЛЬ	кВт	0,185		0,250
Трансформатор		35 мА - 2x13 кВ	30 мА - 2x5 кВ	
		30 мА - 2x5 кВ **		
Поглощаемая электрическая мощность *)	кВт	0,230	0,460	0,525
		0,600 **		
Вес	кг	18		
Функционирование		Двухступенчатое (скачок давления)		

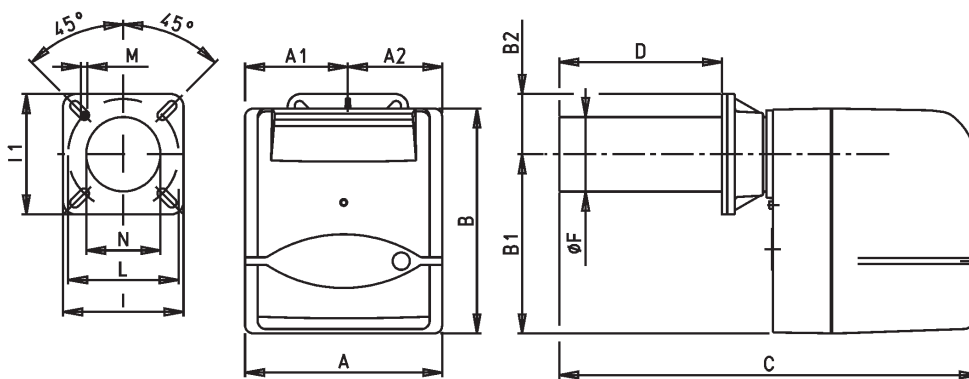
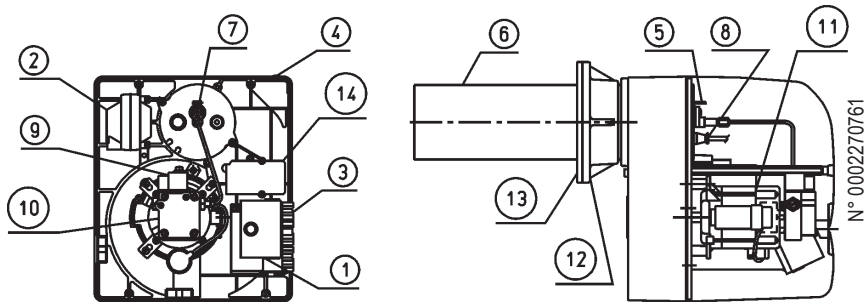
*) Полное поглощение на этапе пуска с включенным трансформатором розжига

**) Технические характеристики, относящиеся к варианту 60 Гц

РАБОЧИЙ ДИАПАЗОН



ТЕХНИЧЕСКИЕ ХАРАКТЕРИСТИКИ



	A	A1	A2	B	B1	B2	C	D		F	I	I1	L		M	N
								МИН.	МАКС.				МИН.	МАКС.		
BTL 14P	303	158	145	345	275	93	620	100	250	100	165	165	150	200	M10	110
BTL 20P	303	158	145	345	275	93	645	100	250	114	185	185	170	210	M10	120
BTL 26P	303	158	145	345	275	93	650	100	255	135	185	185	170	210	M10	140

- | | |
|---|--|
| 1) Блок управления | 9) Электрорезистор |
| 2) Трансформатор | 10) Насос для диз. топлива |
| 3) Соединители (7+4 полюсов) | 11) Двигатель |
| 5) Указатель позиционирования диска головки | 12) Соединительный фланец горелки |
| 6) Головка горения | 13) Изоляционная прокладка |
| 7) Винт регулировки диска головки | 14) Серводвигатель для регулировки воздуха |
| 8) Фоторезистор | |

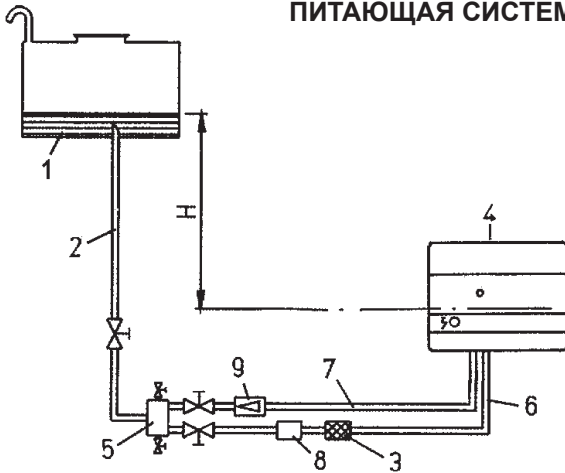
МАТЕРИАЛ В КОМПЛЕКТЕ

BTL 14P / 20P / 26P	
ИЗОЛЯЦИОННАЯ ПРОКЛАДКА	N° 1
ГИБКИЕ ТРУБКИ	N° 2 - 1/4"x3/8"x1200
ПЛОСКИЕ ШАЙБЫ	N°4 M10
ВИНТЫ	N°4 M10x50
ШЕСТИГРАННЫЕ ГАЙКИ	N°4 M10
Фильтр на линии	3/8"
Ниппели	N°2 1/4"
	N°2 3/8"

ГИДРАВЛИЧЕСКИЕ СОЕДИНЕНИЯ

Соединительные трубы цистерны горелки должны быть герметичными, рекомендуется использовать медные или стальные трубы с подходящим диаметром. На концах жёстких трубопроводов должны быть монтированы отсекающие вентили топлива. На всасывающих трубопроводах, за вентилем, монтируется фильтр, к которому подключается гибкий шланг патрубком на всасывании насоса горелки. Фильтр, гибкий шланг и соответствующие соединительные nipples содержатся в комплекте горелки. На насосе расположены специальные соединения, служащие для подключения контрольных приборов (манометр и вакуумметр). Для надёжного и бесшумного функционирования разрежение на всасывании не должно превышать 35 см Hg, равное 0,46 барам. Максимальное давление на всасывании и обратке - 1,5 бар.

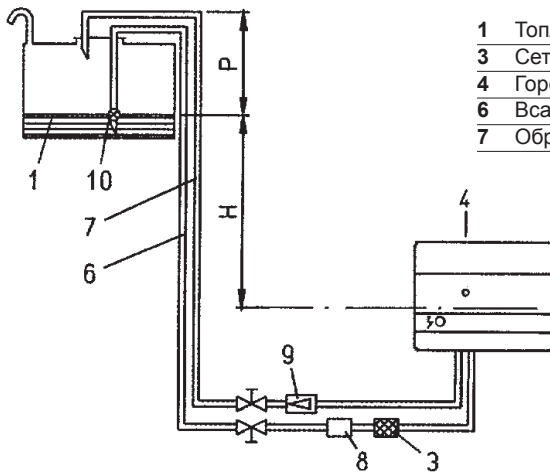
ПИТАЮЩАЯ СИСТЕМА ПО ПРИНЦИПУ СИЛЫ ТЯЖЕСТИ



- | | |
|------------------------|---|
| 1 Топливный бак | 6 Всасывающая труба |
| 2 Подающий трубопровод | 7 Обратная труба горелки |
| 3 Сетчатый фильтр | 8 Автоматическое отсечное устройство диз. топлива при остановленной горелке |
| 4 Горелка | 9 Одноходовой клапан |
| 5 Дегазатор | |

Н метры	Л. Общая метры внут.диам. 10 мм
1	30
2	35
3	40
4	45

СИСТЕМА ПО ПРИНЦИПУ ПАДЕНИЯ С ПОДАЧЕЙ ИЗ ВЕРХНЕЙ ЧАСТИ БАКА

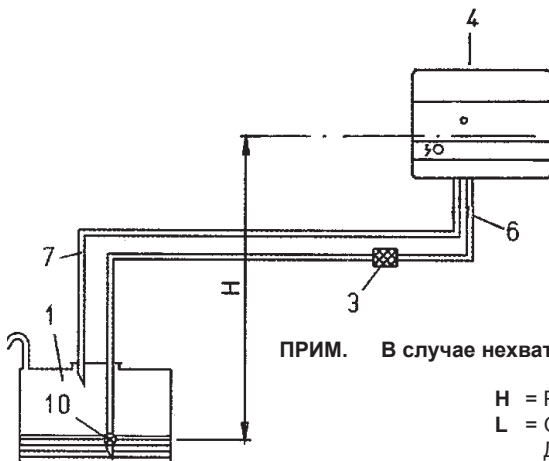


- | | |
|--------------------------|---|
| 1 Топливный бак | 8 Автоматическое отсечное устройство диз. топлива при остановленной горелке |
| 3 Сетчатый фильтр | 9 Одноходовой клапан |
| 4 Горелка | 10 Сливной клапан |
| 6 Всасывающая труба | |
| 7 Обратная труба горелки | |

Н метры	Л. Общая метры внут.диам. 10 мм
1	30
2	35
3	40
4	45

Отметка Р = 3,5 м (макс.)

ПИТАЮЩАЯ СИСТЕМА НА ВСАСЫВАНИИ



- | |
|--------------------------|
| 1 Топливный бак |
| 3 Сетчатый фильтр |
| 4 Горелка |
| 6 Всасывающая труба |
| 7 Обратная труба горелки |
| 10 Сливной клапан |

Н метры	Л. Общая метры	
	вн.диам. 10 мм	вн.диам.12мм
0,5	26	54
1	24	47
1,5	18	38
2	14	30
2,5	10	23
3	6	15
3,5	-	7

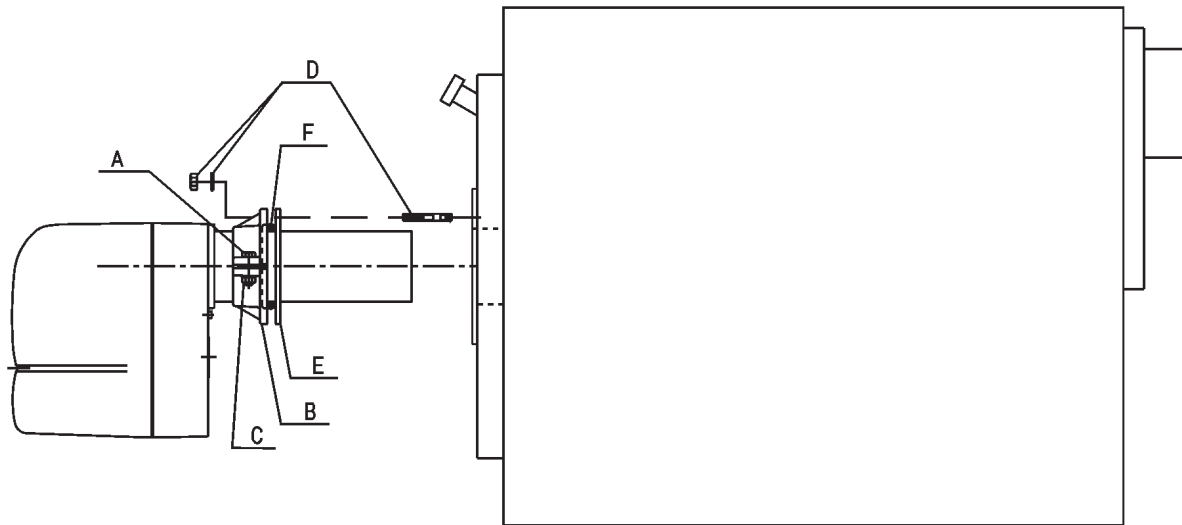
ПРИМ. В случае нехватки устройств на трубопроводах придерживайтесь действующих норм.

H = Разница уровня между минимальным уровнем топлива в баке и осью насоса

L = Общая длина каждого трубопровода, включая вертикальный отрезок.

Для каждого колена или вентиля уберите 0,25 метров.

$\varnothing i$ = Внутренний диаметр трубы



- 1) Застопорите фланец В на стакане горелки при помощи винта А и гайки С из комплекта поставки (2 для BTL 20).
- 2) Расположите на стакане изоляционную прокладку Е, прокладывая шнур F между фланцем и прокладкой.
- 3) Наконец, закрепите горелку к котлу посредством 4 шпилек и соответствующих гаек из комплекта.

ПРИМ. Проверьте, что стакан погружён в камеру сгорания в соответствии с инструкциями, данными изготовителем котла.

ЭЛЕКТРИЧЕСКИЕ СОЕДИНЕНИЯ

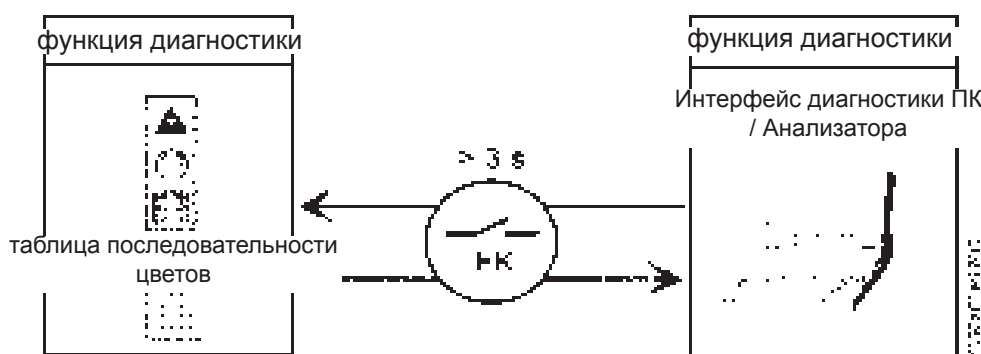
Электрические линии должны проходить вдали от нагретых частей. Рекомендуется, чтобы все соединения выполнялись при помощи гибких проводов. Минимальное сечение проводников - 1,5 мм².

Указания по функционированию/плохому функционированию и диагностике

	Кнопка разблокировки EK... является главным элементом, позволяющим зрительно следить за условиями функционирования, переходить к функции диагностики или разблокировать блок управления и контроля
КРАСНЫЙ ЖЁЛТЫЙ ЗЕЛЕНЬИЙ	Многоцветный светодиод указывает режим блока управления и контроля как во время функционирования, так и во время выполнения диагностики.

Визуальная индикация

Во время функционирования на кнопке разблокировки указывается этап, который осуществляет блок управления и контроля, в нижней таблице кратко описываются последовательности цветов и дается их расшифровка.



Указания по функционированию/плохому функционированию и диагностике

СВОДНАЯ ТАБЛИЦА

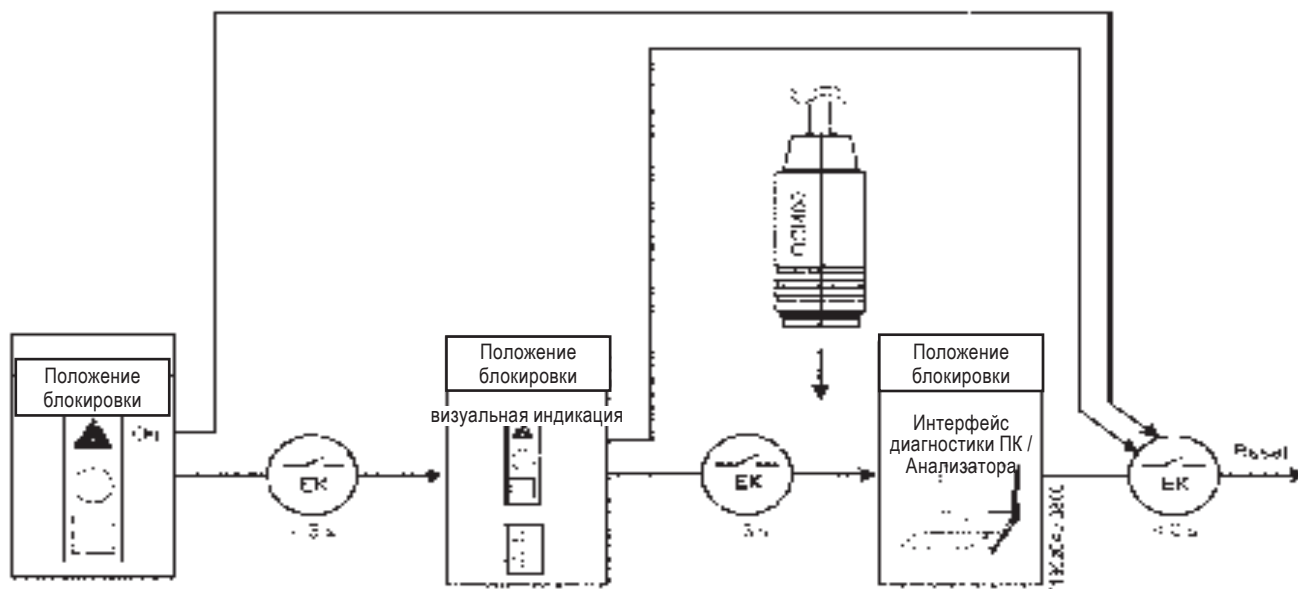
Условия	Последовательность цветов	Цвета
Условия ожидания, другие промежуточные этапы	○	Нет никакого света
Подогрев "вкл.", время ожидания 5 сек. макс. tw	●	Жёлтый
Этап розжига	● ○ ● ○ ● ○ ● ○	Жёлтый мигающий
Правильное функционирование, величина тока, обнаруженная контрольным устройством пламени, выше минимального допустимого значения	■ ■ ■ ■ ■ ■ ■ ■	Зеленый
Неправильное функционирование, величина тока, обнаруженная контрольным устройством пламени, ниже минимального допустимого значения	■ ○ ■ ○ ■ ○ ■ ○	Зеленый мигающий
Уменьшение напряжения питания	● ▲ ● ▲ ● ▲ ● ▲	Чередующиеся жёлтый – красный
Условия блокировки горелки	▲ ▲ ▲ ▲ ▲ ▲ ▲ ▲	Красный
Сигнализация неисправности, смотрите следующую таблицу	▲ ○ ▲ ○ ▲ ○ ▲ ○ ▲ ○	Красный мигающий
Паразитный свет до розжига горелки	■ ▲ ■ ▲ ■ ▲ ■ ▲	Чередующийся зеленый – красный
Быстрое мигание для диагностики	▲ ▲ ▲ ▲ ▲ ▲ ▲ ▲	Быстромигающий красный

Обозначения

○ Нет никакого света ▲ КРАСНЫЙ ● ЖЁЛТЫЙ ■ ЗЕЛЕНЬИЙ

Диагностика причин неисправного функционирования и блокировки

Когда горелка блокируется, загорается красным фиксированным светом кнопка разблокировки. Нажимая кнопку чуть более трех секунд, активируется этап диагностики (красный быстромигающий свет, в таблице снизу дается расшифровка причины блокировки или плохого функционирования с учетом количества миганий (всегда красного цвета). Нажимая кнопку разблокировки в течение хотя бы 3 секунд будет прервана функция диагностики неисправностей.



Краткое описание неисправностей в функционировании

Оптическая индикация	AL к клемме 10	Возможная причина
2 мигания ● ●	Вкл.	Отсутствие сигнала пламени в конце времени безопасности TSA - Плохое функционирование топливных клапанов - Плохое функционирование устройства обнаружения пламени - Неправильная калибровка горелки, отсутствие топлива - Нет розжига из-за дефекта трансформатора розжига
3 мигания ● ● ●	Вкл.	(в распоряжении)
4 мигания ● ● ● ●	Вкл.	Странный источник света на этапе розжига
5 миганий ● ● ● ● ●	Вкл.	(в распоряжении)
6 миганий ● ● ● ● ● ●	Вкл.	(в распоряжении)
7 миганий ● ● ● ● ● ● ●	Вкл.	Отсутствие сигнала пламени во время нормального функционирования попытки повторить розжиг (возможно максимум 3 попытки) - Аномалия топливных клапанов или плохое заземление - Аномалия устройства обнаружения пламени или плохое заземление - Неправильная регулировка горелки
8 миганий ● ● ● ● ● ● ● ●	Вкл.	Аномалия во времени на подогрев топлива
9 миганий ● ● ● ● ● ● ● ● ●	Вкл.	(в распоряжении)
10 миганий ● ● ● ● ● ● ● ● ● ●	Выкл.	Проблемы в электропроводке или внутренние повреждения блока

В режиме диагностики неисправностей блок остается отключенным.

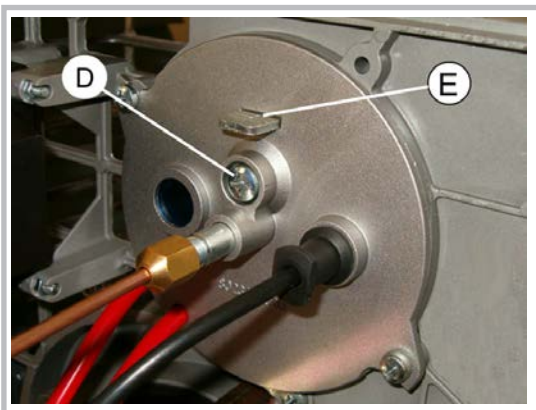
- Горелка выключена.
- Сигнализация аварийного сигнала AL идет на клемму 10, которая находится под напряжением.

Для активации блока и начала нового цикла нажимайте в течении 1 секунды (< 3 сек) кнопку разблокировки.

РОЗЖИГ И РЕГУЛИРОВКА

Проверьте, что отсутствует электрическое соединение (перемычка) между клеммами термостата второй ступени, и, что, сам термостат не соединён. На кулачке регулировки воздуха первой ступени поместите заслонку регулировки воздуха в положение, которое считаете подходящим для прохождения количества воздуха, соответствующего подаваемому топливу на первой ступени (смотрите 0002932060). Закройте главный выключатель для подключения горелки и её розжига. При работающей на первой ступени горелке исправьте при необходимости расход воздуха для горения, используя для этой цели специальный кулачок регулировки пламени 1-ой ступени. После регулировки выключите горелку, а затем повторно включите для того, чтобы проверить исправный розжиг. Напоминаем, что обычно, для получения плавного розжига необходимо настроить воздух на самое маленькое значение. Если розжиг плавный, отключите горелку от главного выключателя и напрямую подключите (перемычка) клеммы термостата второй ступени. На специальном кулачке отрегулируйте воздух для горения на положение, которое считаете необходимым для срабатывания второй ступени (смотрите 0002932060). Снова включите горелку, которая начнёт работу на первой и второй ступенях. При помощи кулачка регулировки воздуха для пламени второй ступени настройте подачу с учётом специфических условий. На горелке имеется винт регулировки позиции диска пламени; данное устройство позволяет улучшить процесс горения сокращением или увеличением воздушного зазора между диском и головкой. Обычно нужно уменьшить проход воздуха между диском и головкой, когда система работает с небольшим расходом топлива. Данный зазор должен пропорционально открываться тогда, когда расход топлива повышается (смотрите чертёж № 0002934130). Обычно, после изменения позиции диска пламени, необходимо исправить положения воздушной заслонки, а вслед за этим, проверить, что процесс горения происходит правильно.

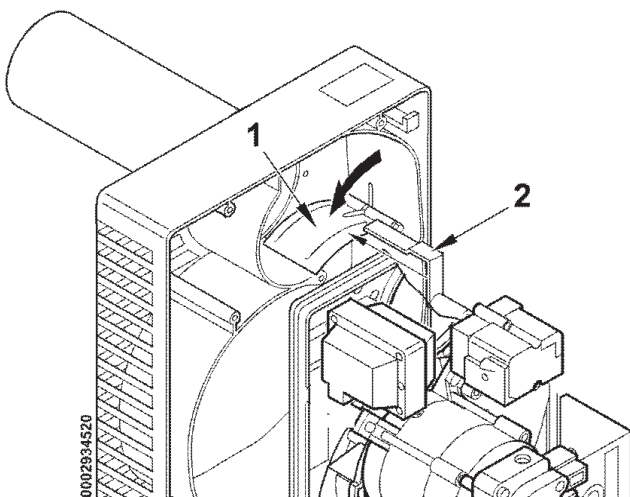
РЕГУЛИРОВАНИЕ ПРОЦЕССА ГОРЕНИЯ



0002934130

- D ВИНТ РЕГУЛИРОВКИ ДИСКА ПЛАМЕНИ
- E УКАЗАТЕЛЬ ПОЛОЖЕНИЯ ДИСКА ПЛАМЕНИ
(0 = МИН; 7 = МАКС.)

СБОРКА ПЛИТЫ / УЛИТКИ BTL 26P



ОПУСТИТЕ ДРОССЕЛЬНЫЙ КЛАПАН ВОЗДУХА ДО МОНТИРОВАНИЯ ПЛИТЫ / УЛИТКИ ГОРЕЛКИ.

0002934520

Модель горелки	ТИП ФОРСУНКИ	ДАННЫЕ РЕГУЛИРОВКИ				
		Давление насоса	Расход горелки	3 Регулировка серводвигателя воздуха градусы		2 Регулировка позиции диска
	GRH	бар	кг/ч	50 Гц	60 Гц	п° риски
BTL 14P	1,75	12	7,00	5	3	2
		22	9,00	45	35	2
	2,50	10	9,50	9	5	5,5
		22	14,00	90	70	5,5
BTL 20P	2,50	10	9,20	5	3	0
		22	13,40	45	35	0
	3,00	10	11,20	10	5	2,5
		22	16,10	90	70	2,5
	4,00	10	14,75	15	10	5
		18	20,40	90	70	5
	4,50	10	16,70	20	15	7
		16	21,75	90	70	7
BTL 26P	4,00	10	14,75	10	5	3
		22	21,20	90	70	3
	5,00	10	20,00	22	9	7
		18	26,80	90	70	7
	6,00	10	22,40	30	20	7
		16	27,00	90	80	7

ПРИМ.:

Значения в таблице относятся к 12% CO₂ (4.5 O₂), на уровне моря и при давлении в камере сгорания - 0.1 мбар.

ПРИМ.

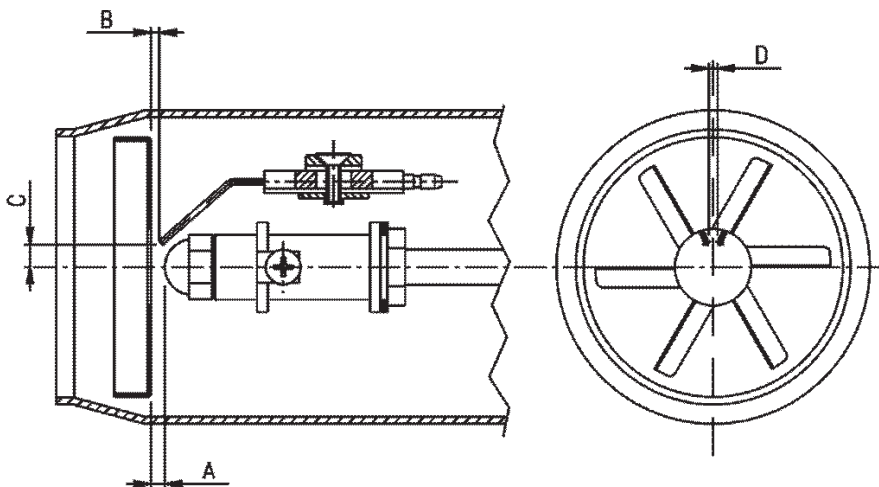
Данные в таблице значения - приблизительные, лучших эксплуатационных характеристик горелки можно добиться выполняя регулировку с учётом потребностей котла.

ПРИМ.

РЕКОМЕНДУЕМЫЕ ФОРСУНКИ
 DELAVAN типа В 60° (14P)
 MONARCH типа R 60° (14P)
 DELAVAN типа W 60° (20P-26P)

ПРИНЦИПИАЛЬНАЯ СХЕМА РАСПОЛОЖЕНИЯ ДИСКА - ЭЛЕКТРОДОВ

№ 0002934112
 ИСПР. 10/02/2004



МОД.	A	B	C	D
BTL 14P	5	0,5-1	5-5,5	3,5-5
BTL 20P	4,5	0,5-1	5-5,5	3,5-4
BTL 26P	6,5	0,5-1	5-5,5	3,5-4

ПРИМ. При определённых условиях работы можно улучшить розжиг слегка изменив положение электродов.

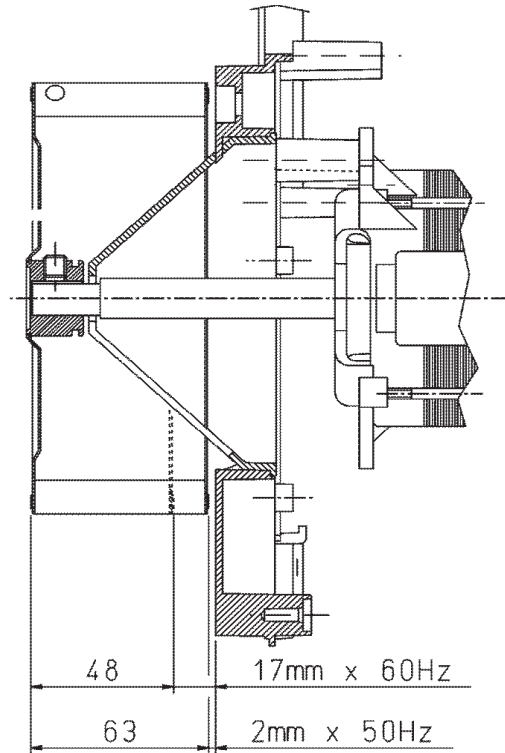
После монтажа форсунки проверьте правильное позиционирование электродов и диска на основании отметок в мм. Уместно выполнять проверку отметок после любого выполненного действия на головке.

ПРИМ. Во избежание повреждений опоры или пред. подогревателя выполняйте монтаж / демонтаж форсунки при помощи ключа или контрключя.

МОНТАЖНАЯ СХЕМА ВЕНТИЛЯТОРА

№ 0002934540
ИСПР. 04/04/2005

На этапе монтажа вентилятора проверьте, что были соблюдены размеры, указанные на рисунке.

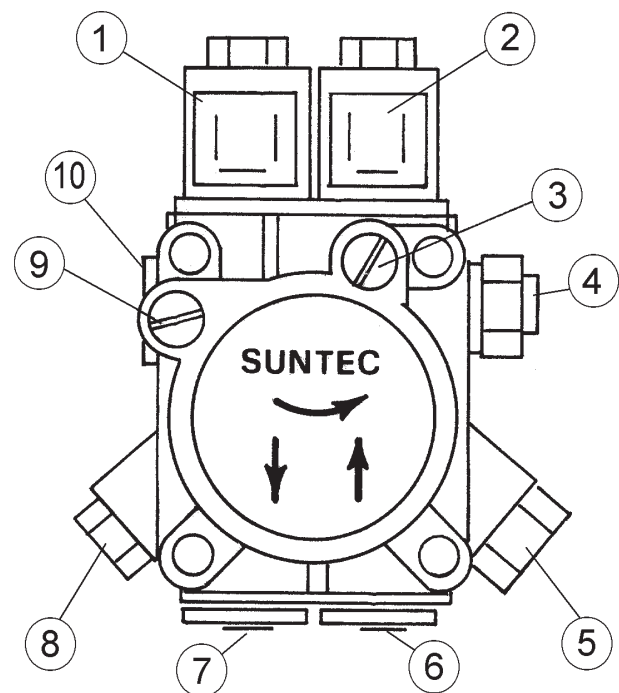


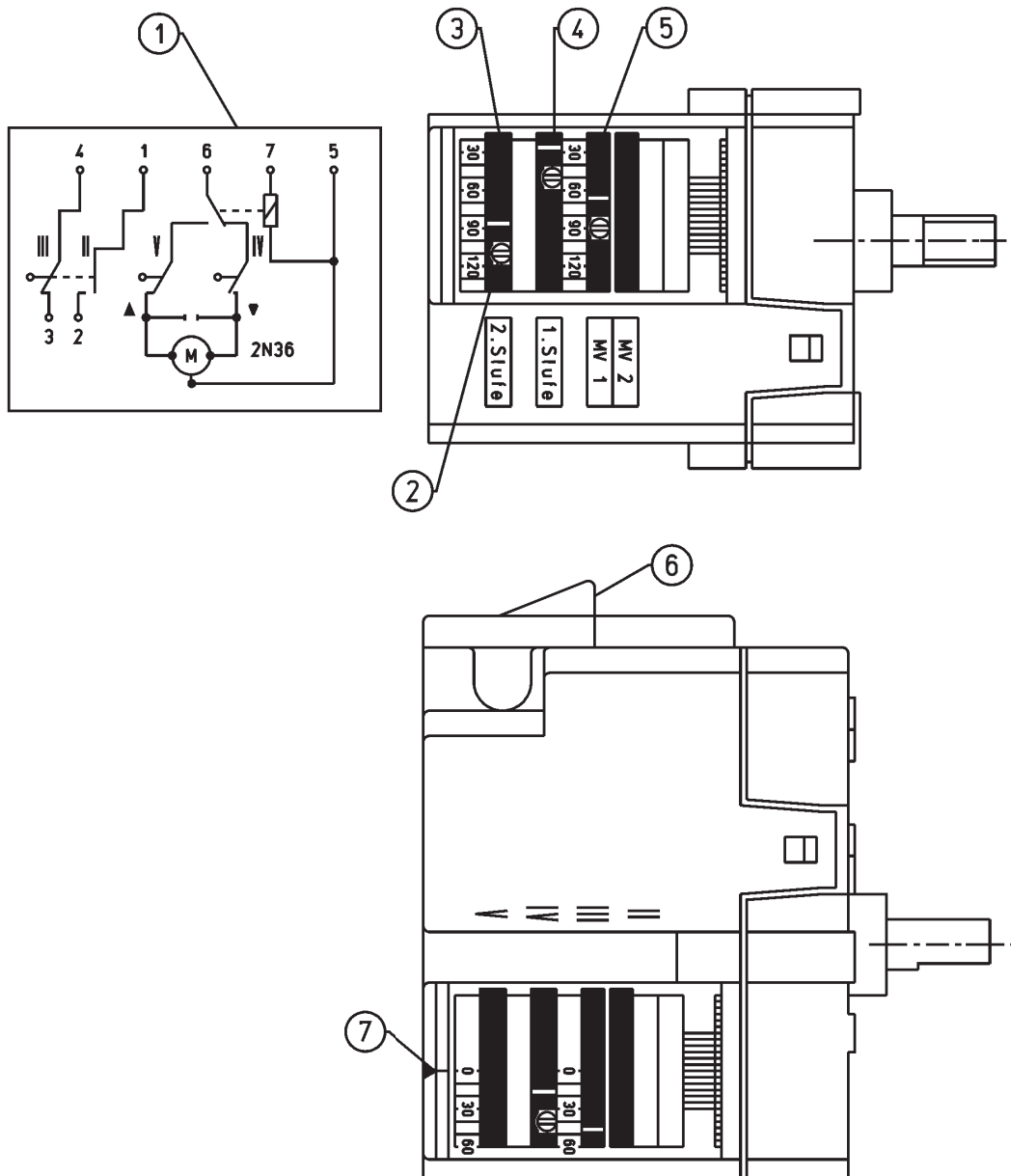
НАСОС SUNTEC AT 3 45A / 3 55A СО ВСТРОЕННЫМ ФИЛЬТРОМ

№ 8736
ИСПР. 10/05/1988

- 1 Соленоидный клапан блокировки (нормально закрыт) для 1 ступени
- 2 Соленоидный клапан для прохождения между двумя различными оперативными уровнями (нормально закрыт) для 2-ой ступени
- 3 Выход давления (забор давления для гидропривода воздушной заслонки)
- 4 Регулятор низкого давления (1-ое пламя)
- 5 Регулятор высокого давления (2-ое пламя)
- 6 ВСАСЫВАНИЕ
- 7 Обратка с внутренним байпасированием
- 8 Выход давления (соединение манометра и выпуск воздуха 1/8")
- 9 Соединение вакуумметра 1/8"
- 10 Выход на форсунку

ПРИМ. Насос предварительно регулируется на давление 10 бар (1-ая ступень) и 18 бар (2-ая ступень).





1 ЭЛЕКТРИЧЕСКАЯ СХЕМА

2 ВИНТ РЕГУЛИРОВКИ

3 КУЛАЧОК РЕГУЛИРОВКИ ВОЗДУХА ПЛАМЕНИ 2-ОЙ СТУПЕНИ

4 КУЛАЧОК РЕГУЛИРОВКИ ВОЗДУХА ПЛАМЕНИ 1-ОЙ СТУПЕНИ

5 КУЛАЧОК МОМЕНТА СРАБАТЫВАНИЯ КЛАПАНА 2-ОЙ СТУПЕНИ ДОЛЖЕН БЫТЬ ОТРЕГУЛИРОВАН В ПОЛОЖЕНИИ МЕЖДУ КУЛАЧОК 1-ОЙ И КУЛАЧОК 2-ОЙ СТУПЕНЕЙ

6 ЭЛЕКТРИЧЕСКИЕ СОЕДИНЕНИЯ

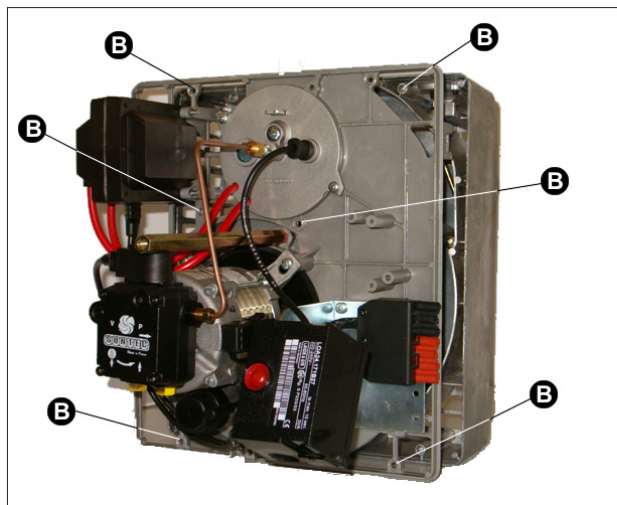
7 ОПОРНЫЙ УКАЗАТЕЛЬ

ДЛЯ ИЗМЕНЕНИЯ РЕГУЛИРОВКИ КУЛАЧКОВ ИСПОЛЬЗУЙТЕ СООТВЕТСТВУЮЩИЕ ВИНТЫ. Указатель красного кольца показывает на соответствующей шкале отсчёта угол вращения, заданный для каждого кулачка.

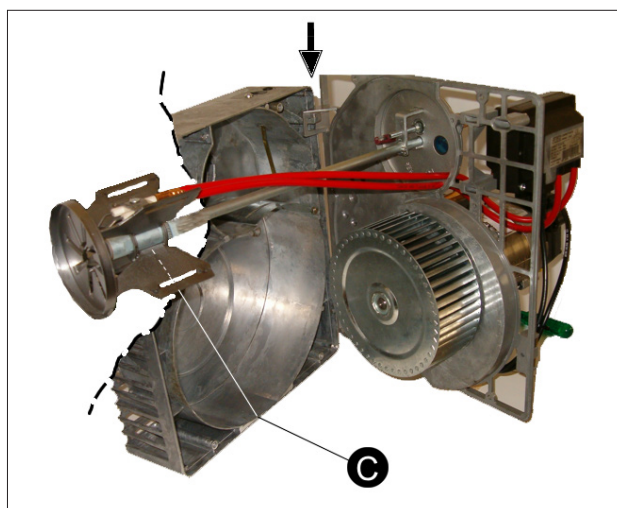
По окончании отопительного сезона обычно нужно прочистить фильтр, головку горения (диск, изоляторы, электроды, форсунки), отверстия, где проходит воздух для горения и фоторезистор. Для чистки пропускных отверстий форсунок используйте мягкий материал (дерево, пластмасса). Рекомендуется заменять форсунку каждые 12 месяцев функционирования. Большая часть компонентов можно проконтролировать, убрав кожух; для проверки головки необходимо демонтировать держащую компоненты пластину, которую можно повесить на корпус горелки двумя способами для облегчения операций. Двигатель, трансформатор и электроклапан соединены посредством соединителя, фоторезистор позиционируется надавливанием.



1) Открутите винт "А" с крышки, чтобы получить доступ к внутренним узлам горелки.



2) Открутите, как указано, 6 винтов "В" с плиты для получения доступа к форсунке, электродам и вентилятору.



3) Плита должна быть прицеплена, как указано на рисунке.

4) Ослабляя винт "С" можно снять диск пламени.

НЕИСПРАВНОСТИ В ФУНКЦИОНИРОВАНИИ

ПРИРОДА НЕИСПРАВНОСТИ	ВОЗМОЖНАЯ ПРИЧИНА	СПОСОБ УСТРАНЕНИЯ
Аппарат блокируется с появлением пламени (горит красная лампочка). Неисправность приведена на устройстве контроля пламени.	<ol style="list-style-type: none"> 1) Работа фоторезистора прервана или он загрязнен дымом. 2) Грязный котёл. 3) Контур фоторезистора неисправен. 4) Диск или входное отверстие грязные. 	<ol style="list-style-type: none"> 1) Прочистите или замените. 2) Проверьте все пропускные отверстия продуктов сгорания в котле и дымоходе. 3) Замените блок. 4) Прочистите.
Аппарат блокируется с распыскиванием топлива, пламя не обнаруживается (горит красная лампочка).	<ol style="list-style-type: none"> 1) Прерывание контура розжига. 2) Разряд проводов трансформатора розжига на корпус. 3) Провода трансформатора розжига плохо соединены. 4) Работа трансформатора розжига прерывается. 5) Концы электродов расположены на неточном расстоянии. 6) Электроды разряжают на массу, так как загрязнены или изоляция потрескалась; проверьте и под клеммами крепления изоляций. 	<ol style="list-style-type: none"> 1) Проверьте весь контур. 2) Замените. 3) Правильно соедините. 4) Замените. 5) Поместите в предписанную позицию. 6) Прочистите, а при необходимости замените.
Аппарат блокируется без распыскивания топлива. (горит красная лампочка).	<ol style="list-style-type: none"> 1) Не хватает фазы. 2) Неэффективен электродвигатель. 3) Диз. топливо не поступает к насосу. 4) Нет диз. топлива в цистерне. 5) Вентиль всасывающей трубы закрыт. 6) Форсунка забита. 	<ol style="list-style-type: none"> 1) Проверьте питательную линию. 2) Почините или замените. 3) Проверьте всасывающий трубопровод. 4) Заполните. 5) Откройте. 6) Демонтируйте и прочистите в каждой части.
Горелка не включается.	<ol style="list-style-type: none"> 1) Термостаты (котла или комнатный) или прессостаты открыты. 2) Короткое замыкание фоторезистора. 3) Нет напряжения при открытии главного выключателя или при срабатывании максимального выключателя счётчика, а также отсутствие напряжения на линии. 4) Линия термостатов выполнена не по схеме или какой-то термостат остался открытым. 5) Внутренняя неисправность блока управления. 	<ol style="list-style-type: none"> 1) Увеличьте значение или подождите пока не закроются из-за естественного опускания температуры или давления. 2) Замените. 3) Закройте выключатели или подождите восстановление напряжения. 4) Проверьте соединения и термостаты. 5) Замените.
Нехорошее пламя с искрами	<ol style="list-style-type: none"> 1) Давление распыления слишком низкое. 2) Избыток воздуха для горения. 3) Форсунка неэффективна, потому что грязная или изношена. 4) наличие воды в топливе. 	<ol style="list-style-type: none"> 1) Восстановите предусмотренное значение. 2) Сократите количество воздуха для горения. 3) Почините или замените. 4) Слейте с цистерны, пользуясь подходящим насосом (никогда не используйте в этих целях насос горелки).
Плохая форма пламени, наличие дыма и сажи.	<ol style="list-style-type: none"> 1) Недостаток воздуха для горения. 2) Форсунка неэффективна, потому что грязная или изношена. 3) Каналы котла или дымохода закупорены. 4) Давление распыления низкое. 	<ol style="list-style-type: none"> 1) Увеличьте количество воздуха для горения. 2) Почините или замените. 3) Выполните их чистку. 4) Поместите значение давления на предусмотренное.

ТАБЛИЦА РАСХОДА ФОРСУНОК ДЛЯ ДИЗЕЛЬНОГО ТОПЛИВА

Форсунка	Давление насоса															Форсунка
	7	8	9	10	11	12	13	14	15	16	17	18	19	20	21	
Г.Р.Н.	Расход на выходе форсунки															Г.Р.Н.
0,40	1,27	1,36	1,44	1,52	1,59	1,67	1,73	1,80	1,86	1,92	1,98	2,04	2,10	2,15	2,20	0,40
0,50	1,59	1,70	1,80	1,90	1,99	2,08	2,17	2,25	2,33	2,40	2,48	2,55	2,62	2,69	2,75	0,50
0,60	1,91	2,04	2,16	2,28	2,39	2,50	2,60	2,70	2,79	2,88	2,97	3,06	3,14	3,22	3,30	0,60
0,65	2,07	2,21	2,34	2,47	2,59	2,71	2,82	2,92	3,03	3,12	3,22	3,31	3,41	3,49	3,58	0,65
0,75	2,38	2,55	2,70	2,85	2,99	3,12	3,25	3,37	3,49	3,61	3,72	3,82	3,93	4,03	4,13	0,75
0,85	2,70	2,89	3,06	3,23	3,39	3,54	3,68	3,82	3,96	4,09	4,21	4,33	4,45	4,57	4,68	0,85
1,00	3,18	3,40	3,61	3,80	3,99	4,16	4,33	4,50	4,65	4,81	4,96	5,10	5,24	5,37	5,51	1,00
1,10	3,50	3,74	3,97	4,18	4,38	4,58	4,77	4,95	5,12	5,29	5,45	5,61	5,76	5,91	6,06	1,10
1,20	3,82	4,08	4,33	4,56	4,78	5,00	5,20	5,40	5,59	5,77	5,95	6,12	6,29	6,45	6,61	1,20
1,25	3,97	4,25	4,50	4,75	5,00	5,20	5,40	5,60	5,80	6,00	6,20	6,35	6,55	6,70	6,85	1,25
1,35	4,29	4,59	4,87	5,13	5,38	5,62	5,85	6,07	6,28	6,49	6,69	6,88	7,07	7,26	7,44	1,35
1,50	4,77	5,10	5,41	5,70	5,90	6,24	6,50	6,75	6,98	7,21	7,43	7,65	7,86	8,06	8,26	1,50
1,65	5,25	5,61	5,95	6,27	6,58	6,87	7,15	7,42	7,68	7,93	8,18	8,41	8,64	8,87	9,09	1,65
1,75	5,56	5,95	6,31	6,65	6,98	7,29	7,58	7,87	8,15	8,41	8,67	8,92	9,17	9,41	9,64	1,75
2,00	6,30	6,80	7,21	7,60	7,97	8,33	8,67	8,99	9,31	9,61	9,91	10,20	10,48	10,75	11,01	2,00
2,25	7,15	7,65	8,15	8,55	8,97	9,37	9,75	10,12	10,47	10,85	11,15	11,47	11,79	12,09	12,39	2,25
2,50	7,95	8,50	9,01	9,50	9,97	10,41	10,83	11,24	11,64	12,02	12,39	12,75	13,10	13,44	13,77	2,50
3,00	9,54	10,20	10,82	11,40	11,96	12,49	13,00	13,49	13,96	14,42	14,87	15,30	15,72	16,12	16,52	3,00
3,50	11,13	11,90	12,62	13,30	13,95	14,57	15,17	15,74	16,29	16,83	17,34	17,85	18,34	18,81	19,28	3,50
4,00	12,72	13,60	14,42	15,20	15,94	16,65	17,33	17,99	18,62	19,23	19,82	20,40	20,95	21,50	22,03	4,00
4,50	14,31	15,30	16,22	17,10	17,94	18,73	19,50	20,24	20,95	21,63	22,30	22,95	23,57	24,19	24,78	4,50
5,00	15,90	17,00	18,03	19,00	19,93	20,82	21,67	22,48	23,27	24,04	24,78	25,49	26,19	26,87	27,54	5,00
5,50	17,49	18,70	19,83	20,90	21,92	22,90	23,83	24,73	25,60	26,44	27,25	28,04	28,81	29,56	30,29	5,50
6,00	19,00	20,40	21,63	22,80	23,92	24,98	26,00	26,98	27,93	28,84	29,73	30,59	31,43	32,25	33,04	6,00
6,50	20,67	22,10	23,44	23,70	25,91	27,06	28,17	29,23	30,26	31,25	32,21	33,14	34,05	34,94	35,80	6,50
7,00	22,26	23,79	25,24	26,60	27,90	29,14	30,33	31,48	32,58	33,65	34,69	35,69	36,67	37,62	38,55	7,00
7,50	23,85	25,49	27,04	28,50	29,90	31,22	32,50	33,73	34,91	36,05	37,16	38,24	39,29	40,31	41,31	7,50
8,30	26,39	28,21	29,93	31,54	33,08	34,55	35,97	37,32	38,63	39,90	41,13	42,32	43,48	44,61	45,71	8,30
9,50	30,21	32,29	34,25	36,10	37,87	39,55	41,17	42,72	44,22	45,67	47,07	48,44	49,77	51,06	52,32	9,50
10,50	33,39	35,69	37,86	40,06	41,73	43,74	45,41	47,20	48,90	50,50	52,00	53,50	55,00	56,40	57,80	10,50
12,00	38,20	40,80	43,30	45,60	47,80	50,00	52,00	54,00	55,90	57,70	59,50	61,20	62,90	64,50	66,10	12,00
13,80	43,90	46,90	49,80	52,40	55,00	57,50	59,80	62,10	64,20	66,30	68,40	70,40	72,30	74,30	76,00	13,80
15,30	48,60	52,00	55,20	58,10	61,00	63,70	66,30	68,80	71,10	73,60	75,80	78,00	80,20	82,20	84,30	15,30
17,50	55,60	59,50	63,10	66,50	69,80	72,90	75,80	78,70	81,50	84,10	86,70	89,20	91,70	94,10	96,40	17,50
19,50	62,00	66,30	70,30	74,10	77,70	81,20	84,50	87,70	90,80	93,70	96,60	99,40	102,20	104,80	107,40	19,50
21,50	68,40	73,10	77,50	81,70	85,70	89,50	93,20	96,70	100,10	103,40	106,50	109,60	112,60	115,60	118,40	21,50
24,00	76,30	81,60	86,50	91,20	95,70	99,90	104,00	107,90	111,70	115,40	118,90	122,40	125,70	129,00	132,20	24,00
28,00	89,00	95,20	101,00	106,40	111,60	116,60	121,30	125,90	130,30	134,60	138,70	142,80	146,70	150,50	154,20	28,00
30,00	95,40	102,00	108,20	114,00	119,60	124,90	130,00	134,90	139,60	144,20	148,70	153,00	157,20	161,20	165,20	30,00

1 мбар= 10 мм ВС 100 Па

1 кВт = 860 кКал

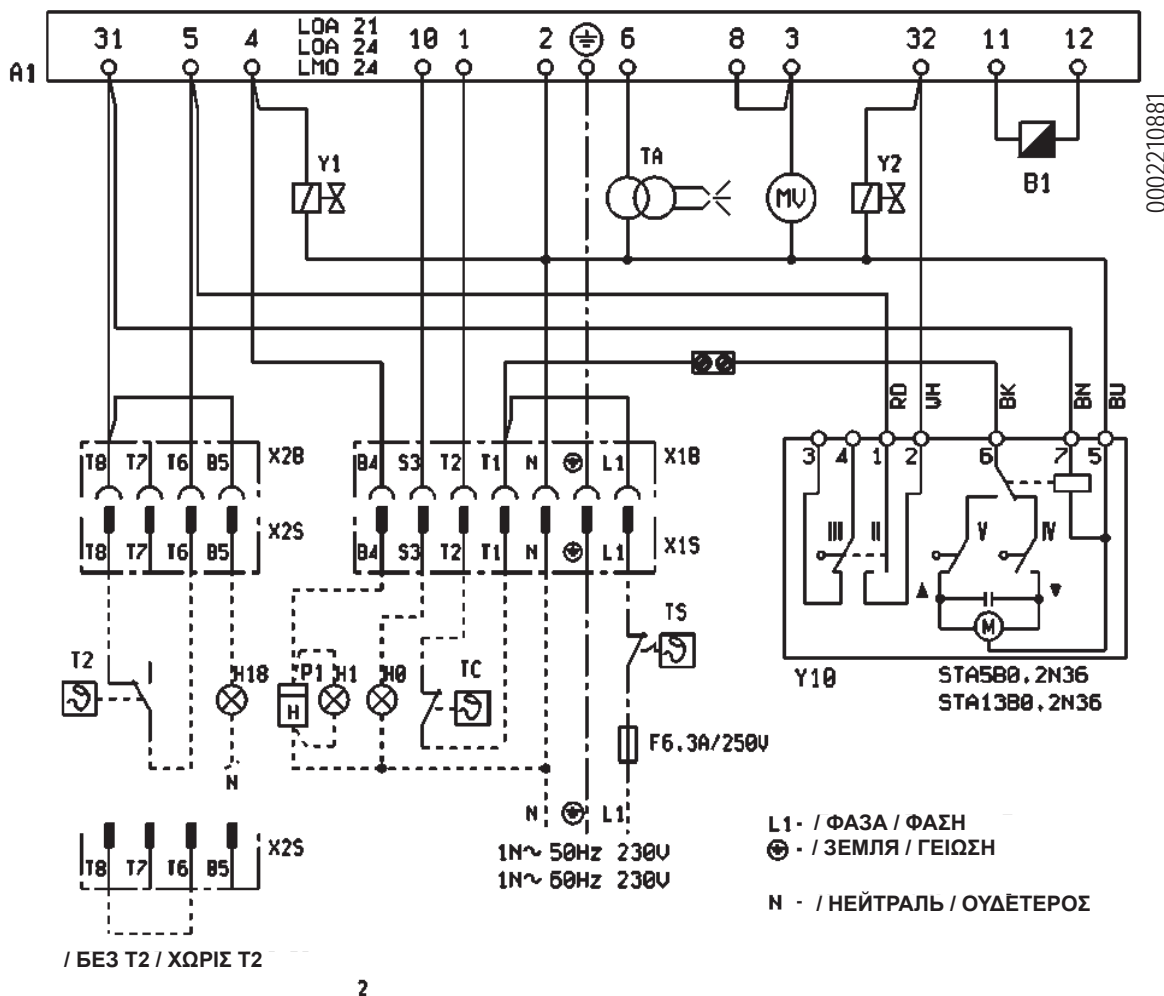
Плотность дизельного топлива = 0,820 / 0,830 PCI = 10150

Плотность специального = 0,900 PCI = 9920

Плотность домашнего (3,5°E) = 0,940 PCI = 9700

Плотность густого (7,9°E) = 0,970 / 0,980 PCI = 9650

PCI = Низшая Теплота Сгорания



- H0 - ЛАМПОЧКА БЛОКИРОВКИ
- H1 - КОНТРОЛЬНАЯ ЛАМПОЧКА ФУНКЦИОНИРОВАНИЯ
- H18 - КОНТРОЛЬНАЯ ЛАМПОЧКА РАБОТЫ 2-ОЙ СТУПЕНИ
- Y1 - ЭЛЕКТРОКЛАПАН 1-ОЙ СТУПЕНИ
- Y2 - ЭЛЕКТРОКЛАПАН 2-ОЙ СТУПЕНИ
- B1 - ФОТОРЕЗИСТОР
- TA - ТРАНСФОРМАТОР РОЗЖИГА
- TS - ПРЕДОХРАНИТЕЛЬНЫЙ ТЕРМОСТАТ
- TC - ТЕРМОСТАТ КОТЛА
- T2 - ТЕРМОСТАТ 2-ОЙ СТУПЕНИ
- MV - ДВИГАТЕЛЬ КРЫЛЬЧАТКИ
- P1 - СЧЁТЧИК ЧАСОВ РАБОТЫ
- A1 - БЛОК УПРАВЛЕНИЯ
- Y10 - СЕРВОДВИГАТЕЛЬ ВОЗДУХА

- H0 - ΦΩΤΕΙΝΗ ΕΝΔΕΙΞΗ ΔΥΣΛΕΙΤΟΥΡΓΙΑΣ (ΜΠΛΟΚ)
- H1 - ΦΩΤΕΙΝΗ ΕΝΔΕΙΞΗ ΛΕΙΤΟΥΡΓΙΑΣ
- H18 - Φωτεινή ένδειξη λειτουργίας 2ου σταδίου
- Y1 - ΗΛΕΚΤΡΟΒΑΛΒΙΔΑ 1ου ΣΤΑΔΙΟΥ
- Y2 - ΗΛΕΚΤΡΟΒΑΛΒΙΔΑ 2ου ΣΤΑΔΙΟΥ
- B1 - ΦΩΤΟΑΝΤΙΣΤΑΣΗ
- TA - ΜΕΤΑΣΧΗΜΑΤΙΣΤΗΣ ΕΝΑΥΣΗΣ
- TS - ΘΕΡΜΟΣΤΑΤΗΣ ΑΣΦΑΛΕΙΑΣ
- TC - ΘΕΡΜΟΣΤΑΤΗΣ ΛΕΒΗΤΑ
- T2 - ΘΕΡΜΟΣΤΑΤΗΣ 2ου ΣΤΑΔΙΟΥ
- MV - ΚΙΝΗΤΗΡΑΣ
- P1 - ΩΡΟΜΕΤΡΗΤΗΣ
- A1 - ΚΟΝΤΡΟΛ
- Y10 - ΣΕΡΒΟΚΙΝΗΤΗΡΑΣ ΑΕΡΑ



Baltur S.p.A.
Via Ferrarese, 10
44042 Cento (Fe) - Italy
Tel. +39 051-6843711
Fax: +39 051-6857527/28
www.baltur.it
info@baltur.it

- Настоящий каталог индикативен. Завод-изготовитель оставляет за собой право как по модификации технических данных, так и всего, №указанного в каталоге.