




ОДНОСТУПЕНЧАТЫЕ ДИЗЕЛЬНЫЕ ГОРЕЛКИ.

Руководство по эксплуатации **РУС**

BTL 3
BTL 3H

	ОРИГИНАЛЬНЫЕ ИНСТРУКЦИИ (ПЕРЕВОД С ИТАЛЬЯНСКОГО ЯЗЫКА)	 0006081133_201604
--	--	--

ОГЛАВЛЕНИЕ

Меры предосторожности, обеспечивающие безопасность эксплуатации.....	pag 2
Технические характеристики	pag 5
Комплект поставки.....	pag 6
Идентификационная табличка горелки	pag 6
Технические и функциональные характеристики	pag 7
Конструктивные характеристики	pag 7
Описание компонентов	pag 7
Рабочий диапазон	pag 7
Габаритные размеры	pag 8
Крепление горелки к котлу.....	pag 9
гидравлические соединения	pag 10
Электрические соединения.....	pag 12
Описание функционирования.....	pag 13
Розжиг и регулировка	pag 14
Вспомогательный насос.....	pag 16
Блок управления и контроля.....	pag 17
Техническое обслуживание	pag 19
интервалы техобслуживания.....	pag 21
Инструкции по определению причин неисправностей в работе и способ их устранения	pag 22
таблица расхода форсунок.....	pag 24
Электрические схемы.....	pag 25

МЕРЫ ПРЕДОСТОРОЖНОСТИ, ОБЕСПЕЧИВАЮЩИЕ БЕЗОПАСНОСТЬ ЭКСПЛУАТАЦИИ

ЦЕЛЬ НАСТОЯЩЕГО РУКОВОДСТВА

Руководство имеет своей задачей способствовать безопасной эксплуатации изделия путем изложения правил выполнения тех или иных операций во избежание создания опасных ситуаций, которые могут быть вызваны неверным монтажом и/или ошибочными, ненадлежащими или неразумными действиями. С изготовителя снимается всякая договорная и внедоговорная ответственность за ущерб, нанесенный оборудованию вследствие ошибок, допущенных при монтаже и эксплуатации, и, в любом случае, несоблюдения указаний, данных самим изготовителем.

- Срок службы изготовленных агрегатов составляет 10 лет при условии соблюдения нормальных условий работы и проведения планового техобслуживания, периодичность которого указывается производителем.
- Инструкция по эксплуатации является неотъемлемой частью изделия и должна всегда передаваться в руки пользователя.
- Пользователь обязан бережно хранить настоящее руководство для дальнейших консультаций.
- Перед началом эксплуатации прибора для минимизации рисков и предотвращения несчастных случаев внимательно ознакомьтесь с "Указаниями по эксплуатации", приведенными в руководстве и указанными непосредственно на изделии.
- Будьте внимательны к ПРЕДУПРЕЖДЕНИЯМ В ОТНОШЕНИИ ТЕХНИКИ БЕЗОПАСНОСТИ, избегайте НЕОСМОТРИТЕЛЬНЫХ ДЕЙСТВИЙ.
- Установщик должен оценить имеющиеся ОСТАТОЧНЫЕ РИСКИ.
- Чтобы выделить части текста или обратить внимание на какие-либо требования, имеющие важное значение, используются символы, значение которых объясняется ниже.



ОПАСНОСТЬ / ВНИМАНИЕ

Этот символ указывает на серьезную опасность, пренебрежение которой может создать серьезную угрозу здоровью и безопасности людей.



ОСТОРОЖНО / МЕРЫ ПРЕДОСТОРОЖНОСТИ

Этот символ указывает на необходимость придерживаться соответствующего поведения во избежание риска для здоровья и безопасности людей и материального ущерба.



ВНИМАНИЕ

Этот символ указывает на информацию эксплуатационного и технического характера, имеющую особое значение и которой не следует пренебрегать.

УСЛОВИЯ И ДЛИТЕЛЬНОСТЬ ХРАНЕНИЯ

Оборудование поставляется в упаковке изготовителя и транспортируется на резиновых опорах морским путем или по железной дороге в соответствии с правилами перевозки товара, действующими в отношении выбранного транспортировочного средства.

Неиспользуемое оборудование необходимо хранить в закрытых и должным образом проветриваемых помещениях при стандартных условиях окружающей среды (температура от

минус 10°C до 40°C).

Срок хранения составляет 3 года.

ОБЩИЕ МЕРЫ ПРЕДОСТОРОЖНОСТИ

- Дата изготовления агрегата (месяц, год) указываются на паспортной табличке горелки. Данный прибор не предназначен для использования лицами (включая детей), обладающими сниженными физическими, сенсорными или психическими возможностями или не имеющими достаточных навыков и знаний.
- Эксплуатация прибора такими лицами допускается только в том случае, если они находятся под присмотром лица, ответственного за их безопасность, либо получили от него надлежащие указания по технике безопасности и правилам использования прибора.
- Следите за детьми и не допускайте, чтобы они играли с прибором.
- Настоящий прибор должен использоваться строго по предусмотренному назначению. Любой другой вид использования следует считать ненадлежащим и, следовательно, опасным.
- Установка прибора должна выполняться квалифицированными специалистами с соблюдением действующих норм и в соответствии с указаниями изготовителя.
- Под квалифицированными специалистами имеются в виду специалисты, обладающие специальными техническими знаниями в данной отрасли, подтвержденными согласно действующему законодательству.
- Неправильно выполненная установка может нанести ущерб людям, животным или предметам, за что изготовитель ответственности не несет.
- Сняв упаковку, проверьте целостность содержимого. В случае появления сомнений рекомендуется обратиться к поставщику. Элементы упаковки нельзя оставлять в доступном для детей месте, так как они представляют собой потенциальный источник опасности.
- Большая часть компонентов агрегата состоит из материалов, которые можно использовать повторно. Упаковку и агрегат нельзя утилизировать вместе с обычными бытовыми отходами. Их необходимо утилизировать в соответствии с требованиями действующих нормативов.
- Перед выполнением любой операции по чистке или техобслуживанию необходимо отключить прибор от сети питания при помощи выключателя системы и/или используя специальные отсечные устройства.
- При продаже изделия или его передаче в другие руки, а также в случае, когда вы переезжаете и оставляете изделие, убедитесь в том, что настоящее руководство всегда находится с прибором. Это необходимо для того, чтобы новый хозяин и/или монтажник смогли обратиться к нему в случае потребности.
- Во время работы прибора не касайтесь руками нагреваемых деталей, расположенных обычно вблизи пламени и системы предварительного нагрева топлива, если таковая имеется. Они могут оставаться горячими и после непродолжительной остановки прибора.
- Для всех устройств с опциональными принадлежностями или комплектами (включая электрооборудование) следует использовать только оригинальные принадлежности.

- В случае неисправности и/или неисправного функционирования аппарата отключите его. Не пытайтесь отремонтировать его самостоятельно. Обращайтесь за помощью исключительно к квалифицированным специалистам.
- Производитель и/или ее местный дистрибьютор снимают с себя всякую ответственность за несчастные случаи или материальный ущерб, которые могут быть вызваны внесением несанкционированных изменений в конструкцию изделия или несоблюдением указаний, приведенных в настоящем руководстве.

МЕРЫ ПРЕДОСТОРОЖНОСТИ ПРИ УСТАНОВКЕ

- Прибор должен устанавливаться в подходящем помещении, оснащенном вентиляцией, соответствующей действующим нормативам и положениям законодательства.
- Решетки всасывания воздуха и вентиляционные отверстия в помещении установки не должны быть полностью или частично перегорожены.
- В месте установки должна отсутствовать опасность взрыва или пожара.
- Перед началом монтажа рекомендуется тщательно прочистить изнутри все трубы подачи топлива.
- Перед тем как подключать прибор, убедитесь, что данные на паспортной табличке соответствуют данным сети (подачи электроэнергии, газа, дизельного или другого вида топлива).
- Убедитесь, что горелка надежно прикреплена к котлу в соответствии с указаниями изготовителя.
- Надлежащим образом выполните подключения к источникам энергии согласно приведенным схемам и в соответствии с нормативами и положениями законодательства, действующими на момент установки.
- Проверьте, чтобы система удаления продуктов сгорания НЕ была засорена /перегорожена.
- В случае принятия решения об окончательном прекращении использования горелки необходимо, чтобы квалифицированные специалисты выполнили следующие операции:
 - Отключите электрическое питание, отсоединив кабель питания от главного выключателя.
 - Перекройте подачу топлива при помощи ручного отсечного вентиля и выньте маховички управления из их гнезд.
 - Обезопасьте те компоненты, которые являются потенциальными источниками опасности.

МЕРЫ ПРЕДОСТОРОЖНОСТИ ПРИ ПУСКЕ, ПРОВЕРКЕ, ЭКСПЛУАТАЦИИ И ТЕХОБСЛУЖИВАНИИ

- Пуск, проверки и техобслуживание должны выполняться исключительно квалифицированными специалистами в соответствии с положениями действующих нормативов.
- После закрепления горелки на котле проведите испытания и убедитесь в отсутствии зазоров, через которые могло бы выходить пламя.
- Проверьте герметичность трубопроводов подачи топлива на прибор. Проверьте, чтобы расход топлива соответствовал требуемой мощности горелки.
- Отрегулируйте расход топлива горелки с учетом мощности, необходимой для котла.

- Давление подачи топлива должно лежать в пределах, указанных на табличке технических данных, установленной на горелке, и/или в руководстве
- Проверьте, чтобы параметры системы подачи топлива соответствовали требуемому расходу горелки, и чтобы она была оснащена всеми предохранительными и контрольными устройствами, предусмотренными действующими нормативами.
- Перед розжигом горелки и хотя бы раз в год необходимо, чтобы квалифицированный специалист выполнил следующие операции:
 - Отрегулируйте расход топлива горелки с учетом мощности, необходимой для котла.
 - Выполните контроль процесса горения, отрегулировав расход воздуха для горения и/или топлива для оптимизации КПД использования топлива и выбросов согласно действующему законодательству.
 - Проверьте исправность регулировочных и предохранительных устройств.
 - Проверьте правильность функционирования трубопровода удаления продуктов сгорания.
 - Проверьте герметичность внутреннего и наружного участка трубопроводов подачи топлива.
 - По завершении регулировок проверьте, чтобы все механические крепления регулировочных устройств были плотно затянуты.
 - Убедитесь в наличии необходимых инструкций по эксплуатации и техобслуживанию горелки.
- В случае частых блокировок горелки не следует упорно пытаться сбрасывать блокировку с помощью ручной процедуры, вместо этого следует обратиться за помощью к квалифицированным специалистам.
- В случае если принято решение о неиспользовании горелки в течение некоторого времени, необходимо перекрыть вентиль или вентили подачи топлива.

Особые меры предосторожности при использовании газа.

- Убедитесь, что подводящая линия и рампа соответствуют действующим нормам.
- Проверьте герметичность всех газовых соединений.
- Не оставляйте включенным прибор, когда он не используется, и всегда закрывайте газовый вентиль.
- В случае длительного отсутствия пользователя прибора закройте главный вентиль подачи газа на горелку.
- Если вы почувствовали запах газа:
 - не включайте электрические выключатели, телефон или любые другие объекты, которые могут вызвать искрение;
 - сразу же откройте двери и окна для проветривания помещения;
 - закройте газовые вентили;
 - обратитесь за помощью к квалифицированному специалисту.
- Не перегораживайте вентиляционные отверстия в помещении, в котором установлен газовый прибор, во избежание опасных ситуаций, таких как образование токсичных и взрывоопасных смесей.

ОСТАТОЧНЫЕ РИСКИ

- Несмотря на тщательное проектирование изделия с соблюдением применимых норм и разумных правил, даже при корректном использовании могут иметь место остаточные риски. Они отмечены на горелке соответствующими знаками.



ВНИМАНИЕ

Движущиеся механические узлы



ВНИМАНИЕ

Материалы при высоких температурах.



ВНИМАНИЕ

Электрический щит под напряжением

МЕРЫ ПРЕДОСТОРОЖНОСТИ ДЛЯ ОБЕСПЕЧЕНИЯ ЭЛЕКТРОБЕЗОПАСНОСТИ

- Убедитесь, что прибор подсоединен к надлежащему контуру заземления, выполненному в соответствии с действующими нормативами техники безопасности.
- Не используйте газовые трубы для заземления электрооборудования.
- В случае сомнений необходимо обратиться к квалифицированным специалистам, чтобы он произвел тщательную проверку системы электропитания, так как изготовитель не отвечает за ущерб, который может быть вызван отсутствием ее заземления. Поручите квалифицированным электрикам проверить соответствие системы электропитания максимальной потребляемой мощности прибора, указанной на его табличке технических данных.
- Убедитесь, что сечение кабелей системы электропитания соответствует потребляемой мощности прибора.
- Не допускается использование переходников, многогнездовых розеток и/или удлинителей для подключения прибора к сети электропитания.
- Следует предусмотреть многополюсный выключатель с расстоянием раскрытия контактов не менее 3 мм для

подключения к электрической сети, как предусмотрено действующими нормами законодательства (условия категории перенапряжения III).

- Для электрического питания горелки используйте исключительно кабели с двойной изоляцией, наружная изоляция должна иметь толщину не менее 1 мм.
- Снимайте наружную изоляцию кабеля питания лишь настолько, насколько это необходимо для выполнения соединения, во избежание соприкосновения провода с металлическими частями.
- Электрическое питание горелки должно предусматривать соединение нейтрали с землей. При проверке тока ионизации в том случае, когда нейтраль не соединена с землей, необходимо подсоединить RC-цепочку между клеммой 2 (нейтраль) и землей.
- В случае длительного отсутствия пользователя прибора закройте главный вентиль подачи газа на горелку.
- Пользование любым компонентом, потребляющим электроэнергию, требует соблюдения некоторых важных правил, а именно:
 - не касайтесь прибора мокрыми или влажными частями тела и/или если у вас мокрые ноги;
 - не тяните за электрические кабели;
 - не допускайте, чтобы прибор подвергался воздействию атмосферных факторов, таких как дождь, солнце и т. д., за исключением тех случаев, когда это предусмотрено;
 - не разрешайте использовать прибор детям или взрослым, не имеющим достаточного опыта;
 - пользователь не должен самостоятельно заменять кабель питания прибора. В случае повреждения кабеля выключите прибор. Для осуществления его замены обращайтесь к квалифицированным специалистам;
 - В случае если принято решение о неиспользовании прибора в течении некоторого времени, целесообразно отключить электрический выключатель, подающий питание на все компоненты установки, потребляющие электроэнергию (насосы, горелку и т. д.).

ТЕХНИЧЕСКИЕ ХАРАКТЕРИСТИКИ

МОДЕЛЬ		BTL 3	BTL 3H
МИНИМАЛЬНАЯ ТЕПЛОПРОИЗВОДИТЕЛЬНОСТЬ	кг/ч	1.5	1.4
МАКСИМАЛЬНАЯ ТЕПЛОПРОИЗВОДИТЕЛЬНОСТЬ	кг/ч	3.6	3.6
ТЕПЛОВАЯ МОЩНОСТЬ - МИНИМАЛЬНАЯ	кВт	17.8	16.6
ТЕПЛОВАЯ МОЩНОСТЬ - МАКСИМАЛЬНАЯ	кВт	42.7	42.7
ВЯЗКОСТЬ		1,5° E - 20 °C	1,5° E - 20 °C
РЕЖИМ РАБОТЫ		Одноступенчатая	Одноступенчатая
ТРАНСФОРМАТОР 50 Гц		15 кВ - 40 мА	15 кВ - 40 мА
ДВИГАТЕЛЬ ВЕНТИЛЯТОРА 50 Гц	кВт	0.09	0.09
УСТРОЙСТВО ПРЕДВАРИТЕЛЬНОГО НАГРЕВА	Вт	-	30 ÷ 110
ПОТРЕБЛЯЕМАЯ ЭЛЕКТРИЧЕСКАЯ МОЩНОСТЬ* 50 Гц	кВт	1.4	0.25
ПИТАНИЕ С ЧАСТОТОЙ 50 Гц		1Н~ 230В ± 10%	1Н~ 230В ± 10%
КЛАСС ЗАЩИТЫ		IP40	IP40
ОБОРУДОВАНИЕ		LMO	LMO
ДЕТЕКТОР ПЛАМЕНИ		Фотосопротивление	Фотосопротивление
РЕГУЛИРОВКА РАСХОДА ВОЗДУХА		ручной	ручной
ЗВУКОВОЕ ДАВЛЕНИЕ**	дБА	62	62
ВЕС С УПАКОВКОЙ	кг	9	9

Низшая теплотворная способность:

Дизельное топливо: $H_i = 11,86 \text{ кВт}\cdot\text{ч}/\text{кг} = 42,70 \text{ МДж}/\text{кг}$

* Полное потребление на этапе пуска при включенном трансформаторе розжига.

Измерения проводились в соответствии со стандартом EN 15036 - 1.

** Звуковое давление было получено при работе горелки на максимальной номинальной мощности в лабораторных условиях изготовителя и не подлежит сравнению с измерениями, осуществленными в других местах.

ФОРСУНКИ В КОМПЛЕКТЕ

	ТИП ФОРСУНКИ ИЛИ АНАЛОГ
BTL 3 - 3H	DANFOSS S 60° - DANFOSS S 60°

³⁾ ВЫБРОСЫ ДИЗЕЛЬНОГО ТОПЛИВА

Классы, определяемые согласно норматива EN 267.

Класс	Выбросы NOx в мг/кВтчас при сжигании дизельного топлива	Выбросы CO в мг/кВтчас при сжигании дизельного топлива
1	≤ 250	≤ 110
2	≤ 185	≤ 110
3	≤ 120	≤ 60

КОМПЛЕКТ ПОСТАВКИ

МОДЕЛЬ	BTL 3	BTL 3H
СОЕДИНИТЕЛЬНЫЙ ФЛАНЕЦ ГОРЕЛКИ	1	1
ИЗОЛЯЦИОННАЯ ПРОКЛАДКА	1	1
ШПИЛЬКИ	4 шт. M8	4 шт. M8
ШЕСТИГРАННЫЕ ГАЙКИ	4 шт. M8	4 шт. M8
ПЛОСКИЕ ШАЙБЫ	4 шт. Ø 8	4 шт. Ø 8
ШЛАНГИ	2 шт. - 1/4" x 3/8"	2 шт. - 1/4" x 3/8"
ФИЛЬТР	3/8 дюйма	3/8 дюйма
НИППЕЛЬ	2 шт. - 3/8"	2 шт. - 3/8"
ФОРСУНКА	1 шт.	1 шт.

ИДЕНТИФИКАЦИОННАЯ ТАБЛИЧКА ГОРЕЛКИ

1		2	
3	4	5	
6	7		
8			
9			14
10	11	12	13
15		16	

Targa_descr_bru

- 1 Логотип компании
- 2 Наименование компании
- 3 Артикул изделия
- 4 Модель горелки
- 5 Серийный номер
- 6 Мощность жидкого топлива
- 7 Мощность газообразного топлива
- 8 Давление газообразного топлива
- 9 Вязкость жидкого топлива
- 10 Мощность двигателя вентилятора
- 11 Напряжение питания
- 12 Степень защиты
- 13 Страна изготовления и номера сертификата омологации
- 14 Год выпуска
- 15 -
- 16 Штрих-код заводского номера горелки

ТЕХНИЧЕСКИЕ И ФУНКЦИОНАЛЬНЫЕ ХАРАКТЕРИСТИКИ

- Газовая горелка с низкими выбросами оксидов азота и CO в соответствии с требованиями европейского норматива EN676.
- Упрощенное техобслуживание благодаря тому, что блок смешивания может быть снят без необходимости демонтажа горелки с котла.
- Стяжной фланец для крепления скользящего котла с регулировкой выступа головки под различные типы генераторов тепла.
- Воздухозаборник с дроссельной заслонкой для регулировки расхода воздуха горения.
- Закрытие воздушной заслонки во избежание рассеивания тепла из дымохода.

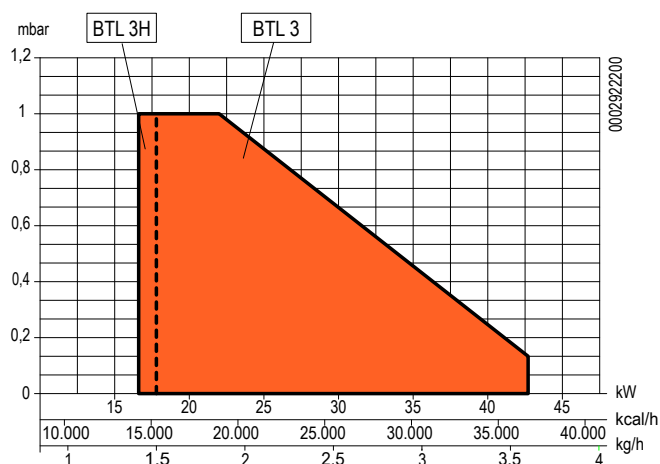
КОНСТРУКТИВНЫЕ ХАРАКТЕРИСТИКИ

- Головка горения с огневой трубой из стали
- Центробежный вентилятор с высокими эксплуатационными характеристиками.
- Вентилируемый кожух из легкого алюминиевого сплава.
- Воздухозаборник с заслонками для регулировки расхода воздуха для горения.
- Окошко для наблюдения за пламенем.
- Автоматический блок управления и контроля горелки в соответствии с европейским нормативом EN 298.
- Система подачи топлива состоит из шестеренного насоса с регулировкой давления и отсечного/отсечных клапанов.
- Подогреватель жидкого топлива с варьируемой мощностью.
- Контрольное устройство обнаружения пламени с помощью фоторезистора.
- 7-штырьковый разъем для электрического питания и цепи термостатов горелки.
- Электрооборудование с классом защиты IP40.
- Защитная крышка из звукоизолирующего пластмассового материала.

ОПИСАНИЕ КОМПОНЕНТОВ



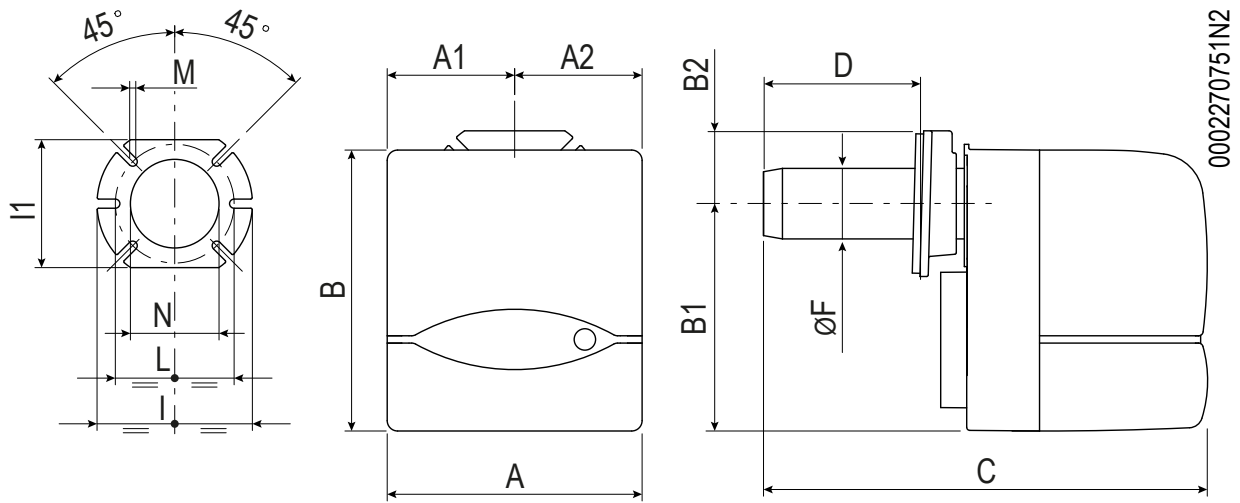
РАБОЧИЙ ДИАПАЗОН



ВНИМАНИЕ

Рабочие диапазоны получены на испытательных котлах, выполненных в соответствии с нормативами EN 676. Эти диапазоны являются приблизительными и служат для подбора горелки к котлу. Для обеспечения исправной работы горелки размеры камеры сгорания должны соответствовать требованиям действующих нормативов, в противном случае обратитесь за помощью к изготовителю.

ГАБАРИТНЫЕ РАЗМЕРЫ



Модель	A	A1	A2	B	B1	B2	C
BTL 3	250	120	130	242	170	72	330
BTL 3H	250	120	130	242	170	72	330

Модель	D	E Ø	F Ø	P	I1	L мин.	L макс.
BTL 3	90	80	80	170	144	135	161
BTL 3H	90	80	80	170	144	135	161

Модель	M	N Ø
BTL 3	M8	85
BTL 3H	M8	85

КРЕПЛЕНИЕ ГОРЕЛКИ К КОТЛУ

- Установите изолирующую прокладку -13 между фланцем фиксации горелки и плитой котла.
- Закрепите фланец -19 к котлу при помощи шпилек и гаек с шайбами -7
- Проденьте горелку во фланец и затяните винт -5 с помощью гайки-9.



ОПАСНОСТЬ / ВНИМАНИЕ

Во время крепления горелки к фланцу поместите ось головки горения, как показано на рисунке (угол А).

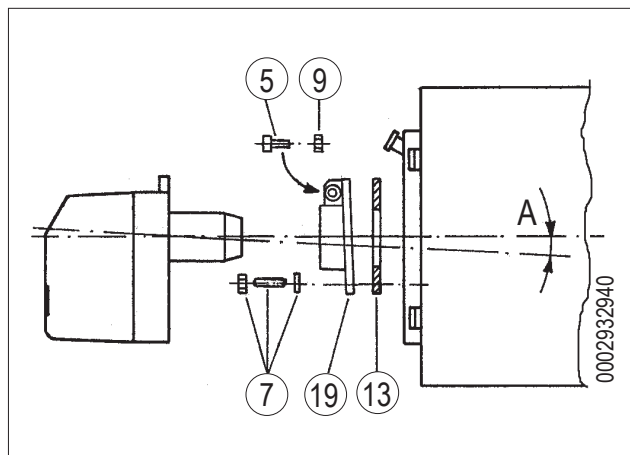
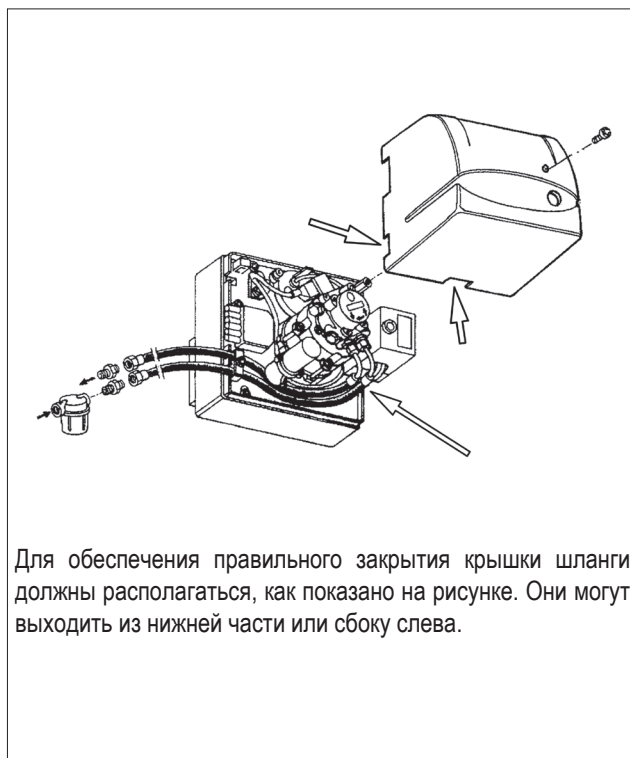


СХЕМА РАСПОЛОЖЕНИЯ ШЛАНГОВ



ГИДРАВЛИЧЕСКИЕ СОЕДИНЕНИЯ

Соединительные трубы цистерна - горелка должны быть совершенно герметичными, советуем использовать медные или стальные трубы соответствующего диаметра.

На концах трубопровода должны быть установлены отсечные вентили для топлива.

На всасывающем трубопроводе после вентиля следует установить фильтр, подключить гибкий шланг к соединительному ниппелю на всасывании насоса горелки; все указанные компоненты входят в комплект поставки горелки.

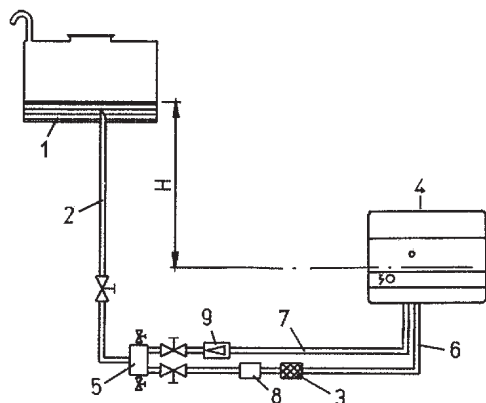
Насос снабжен особыми соединениями для подключения контрольных приборов (манометра и вакуумметра).

Для тихой и надежной работы, разрежение на всасывании не должно превышать значения 0,46 бар, равного 35 см р. с.

Давление на подаче и в обратке не должно превышать 1,5 бар.

СИСТЕМА ПОДАЧИ ТОПЛИВА САМОТЕКОМ

0002900860N1



- 1 Бак топлива.
 - 2_ таб_ Подводящий трубопровод.
 - 3 Сетчатый фильтр.
 - 4 Горелка.
 - 5_ таб_ Дегазатор.
 - 6 Всасывающий трубопровод.
 - 7 Труба обратки горелки.
 - 8 Автоматическое запорное устройство топлива (срабатывает при выключении горелки).
 - 9 Однонаправленный клапан.
- H Разность уровней между минимальным уровнем в резервуаре и осью насоса.

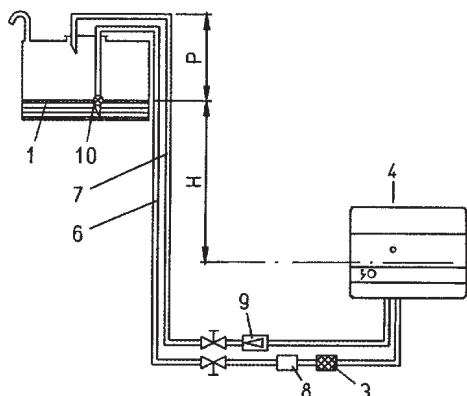
Выс метры	Общая длина метры Øi 10 мм
1	30
2	35
3	40
4	45

ВНИМАНИЕ
В случае если на трубопроводах недостаточно устройств, придерживайтесь действующих нормативов при их подборе.

ВНИМАНИЕ
Общая длина каждого трубопровода, включая вертикальный участок.
Для каждого колена или вентиля отнимите 0,25 м.

СИСТЕМА ПОДАЧИ ТОПЛИВА САМОТЁКОМ ИЗ ВЕРХНЕЙ ЧАСТИ РЕЗЕРВУАРА

0002900860N2



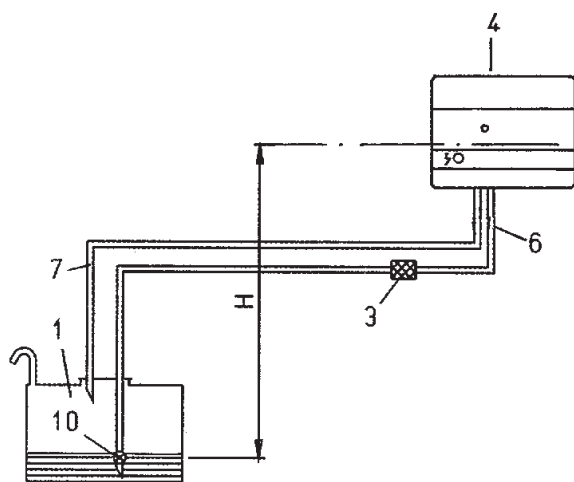
- 1 Бак топлива.
 - 3 Сетчатый фильтр.
 - 4 Горелка.
 - 6 Всасывающий трубопровод.
 - 7 Труба обратки горелки.
 - 8 Автоматическое запорное устройство топлива (срабатывает при выключении горелки).
 - 9 Однонаправленный клапан.
 - 10 Донный клапан.
- Отметка "P" макс. 3,5 м
H Разность уровней между минимальным уровнем в резервуаре и осью насоса.

Выс метры	Общая длина метры Øi 10 мм
1	30
2	35
3	40
4	45

- i** ВНИМАНИЕ
В случае если на трубопроводах недостаточно устройств, придерживайтесь действующих нормативов при их подборе.
- i** ВНИМАНИЕ
Общая длина каждого трубопровода, включая вертикальный участок.
Для каждого колена или вентиля отнимите 0,25 м.

СИСТЕМА ПРИНУДИТЕЛЬНОЙ ПОДАЧИ ТОПЛИВА

0002900860N3



- 1 Бак топлива.
 - 3 Сетчатый фильтр.
 - 4 Горелка.
 - 6 Всасывающий трубопровод.
 - 7 Труба обратки горелки.
 - 10 Донный клапан.
- H Разность уровней между минимальным уровнем в резервуаре и осью насоса.

Выс метры	Общая длина метры	
	Øi 10 мм	Øi 12 мм
0,5	26	54
1	24	47
1,5	18	38
2	14	30
2,5	10	23
3	6	15
3,5	-	7

- i** ВНИМАНИЕ
В случае если на трубопроводах недостаточно устройств, придерживайтесь действующих нормативов при их подборе.
- i** ВНИМАНИЕ
Общая длина каждого трубопровода, включая вертикальный участок.
Для каждого колена или вентиля отнимите 0,25 м.

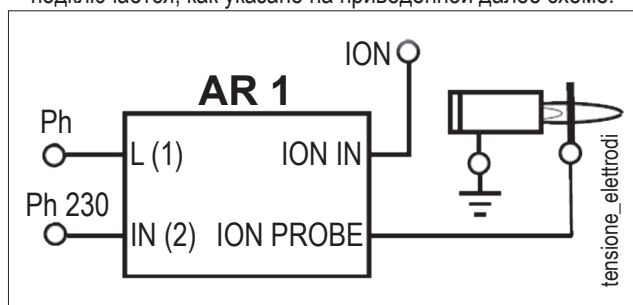
ЭЛЕКТРИЧЕСКИЕ СОЕДИНЕНИЯ

- Все соединения необходимо выполнить гибкими электрическими проводами.
- Минимальное сечение проводников должно составлять 1,5 мм².
- Электрические провода должны находиться на вдали от нагреваемых частей.
- Установка горелки разрешена лишь в зонах с уровнем загрязнения 2, как показано в приложении М нормы EN 60335-1:2008-07.
- Убедитесь, что электросеть, к которой вы хотите присоединить аппаратуру, имеет напряжение и частоту, подходящие для горелки.
- Трехфазная или однофазная линия питания должна быть оснащена выключателем с плавкими предохранителями. Кроме того согласно действующим нормативам в линии питания горелки необходимо установить легкодоступный выключатель - снаружи того помещения, в котором расположен котел.
- Главная линия питания, соответствующий выключатель с предохранителями и возможный ограничитель должны выдерживать максимальный ток, потребляемый горелкой.
- Для подключения к сети электропитания необходимо предусмотреть многополюсный выключатель с расстоянием между разомкнутыми контактами не менее 3 мм в соответствии с действующими нормативами техники безопасности.
- Электрические соединения (линии питания и термостатов) см. соответствующую электрическую схему.
- Снимайте наружную изоляцию кабеля питания лишь настолько, насколько это необходимо для выполнения соединения, во избежание соприкосновения провода с металлическими частями.

ОСТОРОЖНО / МЕРЫ ПРЕДОСТОРОЖНОСТИ

Открывать электроцит горелки может только квалифицированный специалист.

- В случае разбалансированных электрических сетей 230 В фаза-фаза, напряжение между электродом контроля пламени и массой может оказаться недостаточным, чтобы гарантировать исправную работу горелки. Неисправность устранена за счет использования изолирующего трансформатора типа AR1, код 0005020028, который подключается, как указано на приведенной далее схеме.



ОПИСАНИЕ ФУНКЦИОНИРОВАНИЯ

С замыканием главного выключателя электрического щита (если закрыты термостаты) напряжение доходит до блока управления, который запускает горелку.

При этом включается двигатель вентилятора для выполнения продувки камеры сгорания.

Вслед за ним сработает трансформатор розжига и через 2 секунды откроется отсечной газовый клапан.

Воздух для горения настраивается вручную посредством специальной воздушной заслонки (смотрите раздел "РОЗЖИГ И РЕГУЛИРОВКА").

Наличие пламени, которое обнаруживается контрольным устройством, позволяет продолжить и завершить розжиговую фазу с отключением трансформатора розжига.

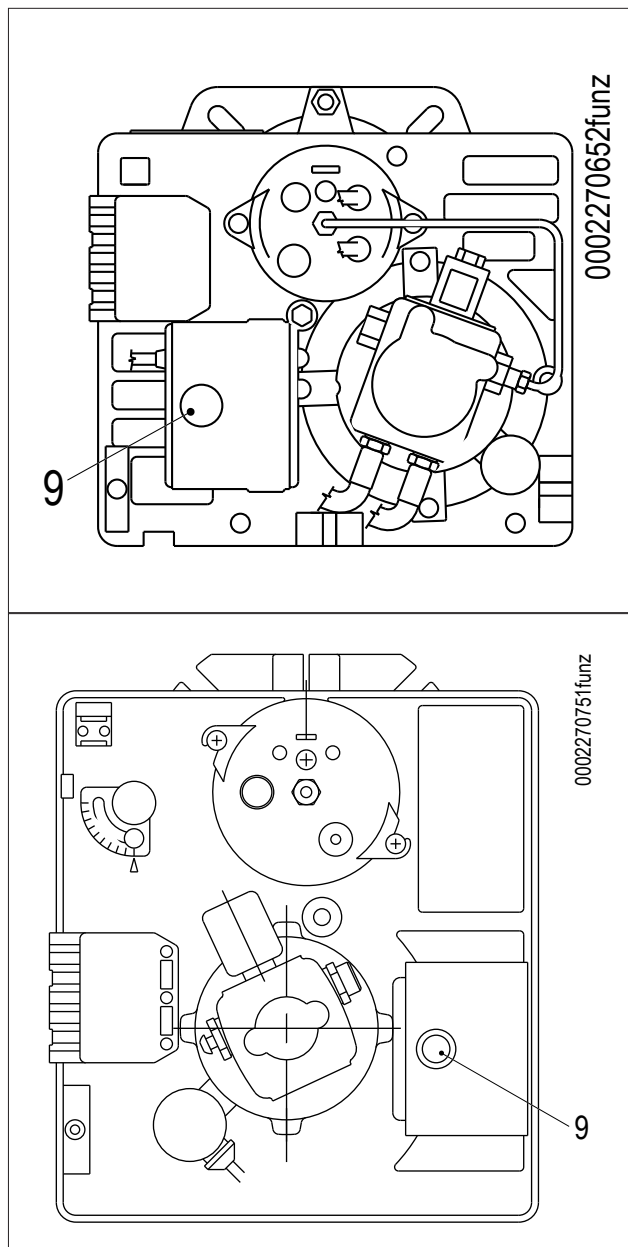
при отсутствии пламени, во время работы, аппаратура выполняет подряд три цикла розжига с последующей блокировкой в случае не обнаруженного пламени.

Об условии "защитной блокировки" сигнализирует красный светодиод под кнопкой разблокировки.

Для разблокировки блока управления нужно нажать на кнопку разблокировки -9и удерживать ее 1 секунду.

ОСТОРОЖНО / МЕРЫ ПРЕДОСТОРОЖНОСТИ

В тех горелках, где предусмотрен подогреватель, включение двигателя зависит от разрешения термостата, находящегося на подогревателе.



РОЗЖИГ И РЕГУЛИРОВКА

- Необходимо убедиться в том, что напряжение соединяемой электрической линии соответствует напряжению, указанному производителем, и электрические соединения, осуществленные на месте установки, выполнены правильным образом в соответствии с предоставленной электрической схемой.
- Удостоверьтесь в отсутствии препятствий при выводе дымовых газов через заслонки котла и заслонки дымохода.
- Убедитесь, что в котле есть вода и что задвижки системы открыты.

Проверьте, чтобы все вентили на всасывающем и обратном топливных трубопроводах, а также все топливные запорные устройства были открыты.

Подогреватель, там где он предусмотрен, обеспечивает лучшее распыление топлива, что гарантирует хороший розжиг, стабильную и надежную работу, в том числе при низкой температуре окружающей среды.

Горелка оснащена винтом регулировки диска пламени -11 позволяющим оптимизировать процесс горения, сокращая или увеличивая воздушный зазор между диском и головкой. С помощью регулировочного винта воздушной заслонки -12 и диска пламени -11 настройте значения, необходимые для розжига горелки, в зависимости от расхода топлива.

Замкните главный выключатель, чтобы включить горелку. Подождите пока она не разгорится.

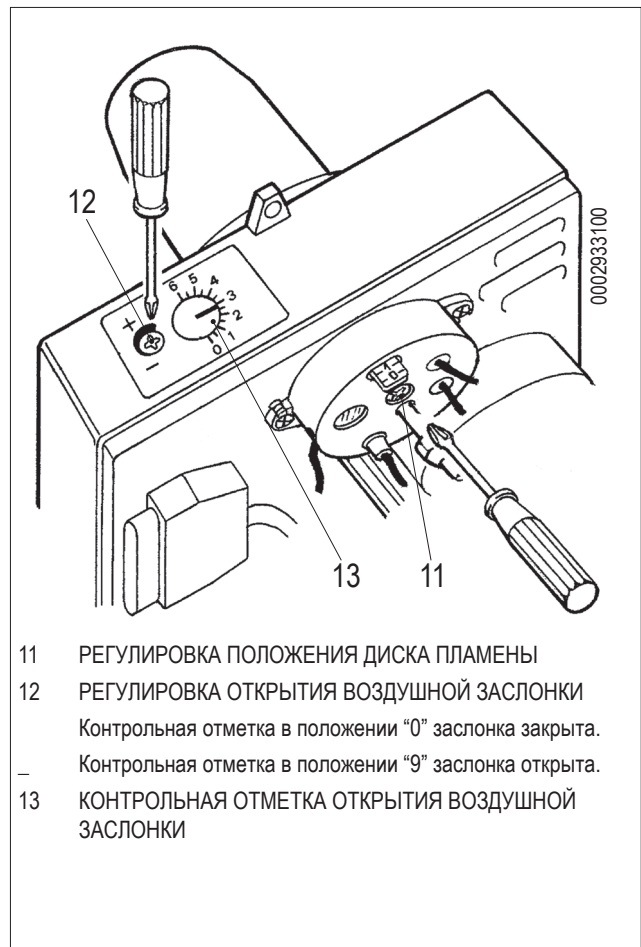
Подкорректировать при необходимости подачу воздуха горения с помощью воздушной заслонки и положения диска пламени, используя для этого винт -11.

Обычно воздушный зазор между диском и горелкой нужно уменьшить (выкручивая винт) -11, если горелка работает с низким расходом топлива, и наоборот, пропорционально увеличить, если расход топлива высокий.

После регулировки положения диска пламени -11, откорректируйте положения воздушной заслонки -12.

Проверьте, чтобы розжиг происходил правильно.

РЕГУЛИРОВКА ГОРЕНИЯ



- 11 РЕГУЛИРОВКА ПОЛОЖЕНИЯ ДИСКА ПЛАМЕНИ
- 12 РЕГУЛИРОВКА ОТКРЫТИЯ ВОЗДУШНОЙ ЗАСЛОНКИ
Контрольная отметка в положении "0" заслонка закрыта.
— Контрольная отметка в положении "9" заслонка открыта.
- 13 КОНТРОЛЬНАЯ ОТМЕТКА ОТКРЫТИЯ ВОЗДУШНОЙ ЗАСЛОНКИ

РЕГУЛИРОВКА ВОЗДУХА И РАСПОЛОЖЕНИЕ ДИСКА ЭЛЕКТРОДОВ

После монтажа форсунки проверьте правильное позиционирование электродов и диска в соответствии с нижеуказанными отметками (в мм).

После каждой операции проверяйте на головке соответствие указанных отметок.

- Расположите узел диска электродов на огневую трубу горелки, соблюдая угол наклона, как показано на рисунке.
- Заблокируйте его винтом -10.
- Установите имеющийся подогреватель -14
- Регулировка головки осуществляется винтом -11, согласно указаниям в оглавлении -15.
- Закручивать для открытия воздушного зазора между диском и головкой, откручивать для закрытия.



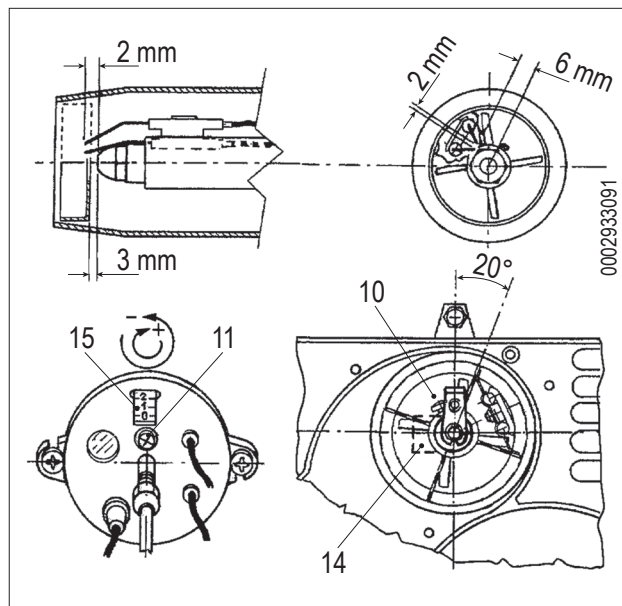
ВНИМАНИЕ

В определенных условиях работы можно улучшить розжиг слегка подкорректировав положение электродов.



ОСТОРОЖНО / МЕРЫ ПРЕДОСТОРОЖНОСТИ

Выполните операции по монтажу и демонтажу форсунки с помощью ключа и упорного ключа, чтобы не повредить опору или подогреватель.




Модель горелки	ДАННЫЕ ПО РЕГУЛИРОВКЕ				
	ТИП ФОРСУНКИ	Давление насоса	Расход горелки	(15) Регулировка воздушной заслонки	(11) Регулировка положения диска
		бар	кг/ч	риска №	риска №
"BTL 3H (с подогревателем)	1,00	12	3,60	6	5,5
	0,85	12	3,10	6	4
	0,75	12	2,70	6	3
	0,60	12	2,00	4	2
	0,50	12	1,70	4	1
	0,40	12	1,40	3,6	1
"BTL 3	1,00	12	4	6	6,5
	0,85	13,5	3,6	6	6
	0,85	12	3,5	6	5,5
	0,75	12	3,0	6	4
	0,60	12	2,4	6	3
	0,50	12	1,95	4	2
	0,50	10	1,7	3,5	2

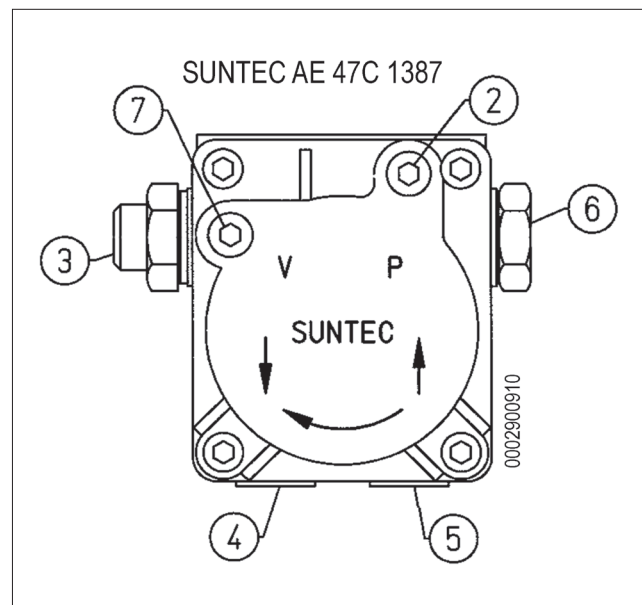
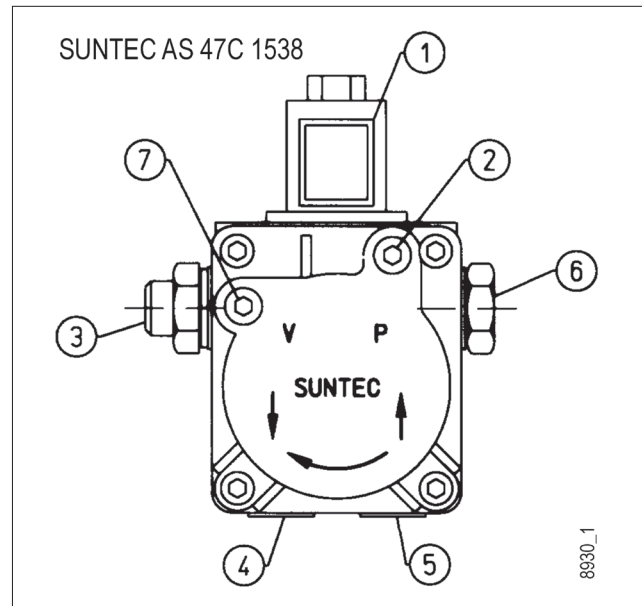
Значения в таблице подразумевают 12% содержания CO₂ (4,5 O₂), на уровне моря и с давлением в камере сгорания 0,1 мбар.

Значения, приведенные в таблице, являются ориентировочными; оптимальный режим горелки достигается путем регулировки в зависимости от требований, задаваемых котлом определенного типа.

ВСПОМОГАТЕЛЬНЫЙ НАСОС

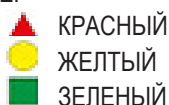
- 1 Электрклапан (нормально закрытый)
- 2 Штуцер для манометра и выпуска воздуха (1/8" G)
- 3 Винт регулировки давления
- 4 Обратный трубопровод
- 5 Всасывающий трубопровод
- 6 Трубопровод подачи на форсунку
- 7 Штуцер для вакуумметра (1/8" G)

 **ОСТОРОЖНО / МЕРЫ ПРЕДОСТОРОЖНОСТИ**
 Насос предварительно настраивается на давление 12 бар.



БЛОК УПРАВЛЕНИЯ И КОНТРОЛЯ

ФУНКЦИОНИРОВАНИЕ.



Кнопка разблокировки "ЕК..." - это главный элемент для возможности доступа ко всем диагностическим функциям (активации и деактивации) помимо разблокировки устройства управления и контроля.

Многоцветный "ИНДИКАТОР" указывает состояние устройства управления и контроля, как во время функционирования, так и во время диагностики.

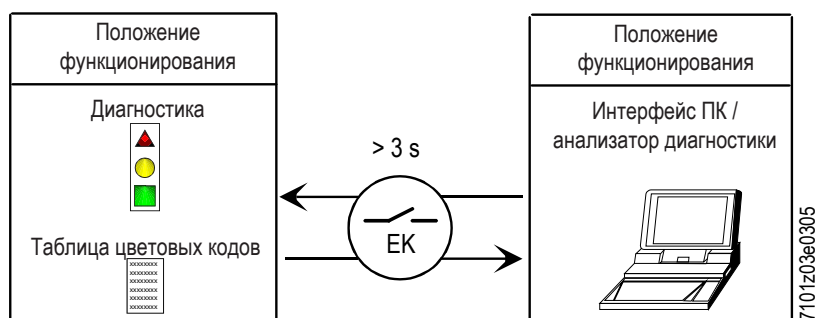
Как "ИНДИКАТОР", так и "ЕК..." находятся под прозрачной кнопкой, при нажатии которой происходит разблокировка устройства управления и контроля.

Две функции диагностики:

1. Визуальная индикация прямо на кнопке разблокировки: функционирование и диагностика состояния устройства.
2. Диагностика через интерфейс: в этом случае требуется соединительный кабель ОС1400, который можно подсоединить к ПК, на котором установлено программное обеспечение ACS400, или к газоанализаторам различных производителей.

Визуальная индикация.

Во время функционирования на кнопке разблокировки указывается стадия, в которой находится устройство управления и контроля; приведенная ниже таблица содержит последовательность цветов и их значение. Для активации функции диагностики нажмите и удерживайте в течение не менее 3 секунд кнопку разблокировки. Быстрое мигание красного цвета указывает на активированную функцию; аналогичным образом выполняется деактивация функции: достаточно нажимать кнопку в течение как минимум 3 секунд (на переключение укажет мигание желтого света).



Условие	Последовательность появления цветов	Цвета
Условия ожидания, другие промежуточные этапы	○	Никакого света
Подогрев жидкого топлива "ON", время ожидания 5 сек. макс (tw)	● Фиксированно	Горит желтым светом
Стадия розжига	● ○ ● ● ○ ○	Мигающий желтый
Исправное функционирование, сила тока по датчику пламени выше допустимого минимального значения	■ ■ ■ ■ ■	Зеленый
Неправильное функционирование, интенсивность тока детектора пламени ниже чем допустимый минимум	■ ○ ■ ○ ■ ○	Зеленый мигающий
Снижение напряжения питания	● ▲ ● ▲ ● ▲	Чередующиеся желтый и красный
Условия блокировки горелки	▲ ▲ ▲ ▲ ▲	Красный
Сигнализация отказа (смотрите цветовые обозначения)	▲ ○ ▲ ○ ▲ ○	Красный мигающий
Паразитный свет во время розжига горелки	■ ▲ ■ ▲ ■ ▲	Чередующиеся зеленый и красный
Быстрое мигание для диагностики	▲ ▲ ▲ ▲ ▲	Быстро мигающий красный

○ НИКАКОГО СВЕТА. ▲ КРАСНЫЙ. ● ЖЕЛТЫЙ. ■ ЗЕЛЕНый.

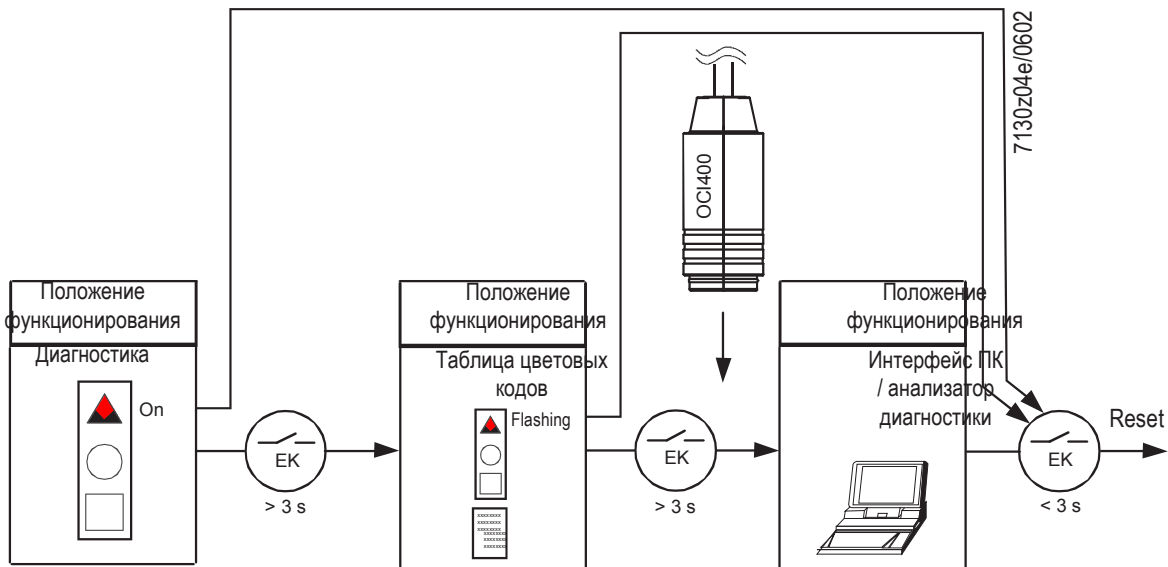
ДИАГНОСТИКА ПРИЧИН НЕИСПРАВНОСТЕЙ И БЛОКИРОВКИ.

В случае блокирования горелки в кнопке разблокировки загорится красный свет.

При нажатии и удержании ее в течение более 3 сек., будет активирована фаза диагностики (красный свет с быстрым миганием), в приведенной ниже таблице указывается причина блокировки или неисправности в зависимости от количества миганий (также светом красного цвета).

При нажатии кнопки разблокировки и удержании ее в течение не менее 3 секунд функция диагностики деактивируется.

На приведенном ниже рисунке указаны операции, необходимые для активации функции диагностики с помощью интерфейса связи через соединительный кабель "OC1400".



Оптическая индикация	AL к клемме 10	Возможные причины
2 мигания ●●	Вкл.	Отсутствие сигнала пламени по окончании времени безопасности <TSA> - Неисправность топливных клапанов - Неисправность устройства обнаружения пламени - Неправильная калибровка горелки, отсутствие топлива - Нет розжига из-за дефекта трансформатора розжига
3 мигания ●●●	Вкл.	Не используется
4 мигания ●●●●	Вкл.	Посторонний свет во время фазы зажигания
5 миганий ●●●●●	Вкл.	Не используется
6 миганий ●●●●●●	Вкл.	Не используется
7 миганий ●●●●●●●	Вкл.	Отсутствие сигнала пламени во время нормального функционирования, повтор розжига (ограничение количества повторов розжига, макс. 3) - Аномалия топливных клапанов или плохое заземление - Неправильная регулировка горелки
8 миганий ●●●●●●●●	Вкл.	Аномалия во времени на подогрев топлива
9 миганий ●●●●●●●●●	Вкл.	Не используется
10 миганий ●●●●●●●●●●	Вкл.	Проблемы с электропроводкой или внутренние повреждения устройства

- В режиме диагностики неисправностей блок остается отключенным.
- - Горелка выключена.
- - Сигнализация аварийного сигнала AL идет на клемму 10, которая находится под напряжением.
- Для реактивации блока и начала нового цикла нажмите на кнопку разблокировки и удерживайте ее нажатой в течение 1 секунды (< 3 секунд).

ТЕХНИЧЕСКОЕ ОБСЛУЖИВАНИЕ

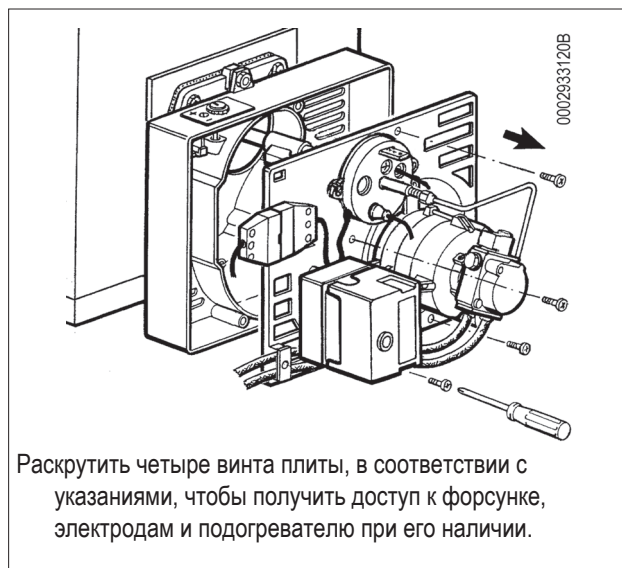
Необходимо минимум один раз в год выполнять анализ газов, выделяемых в ходе сгорания, в соответствии с действующими нормативами для проверки соответствия выбросов их положениям.

В конце отопительного сезона выполните следующие операции:

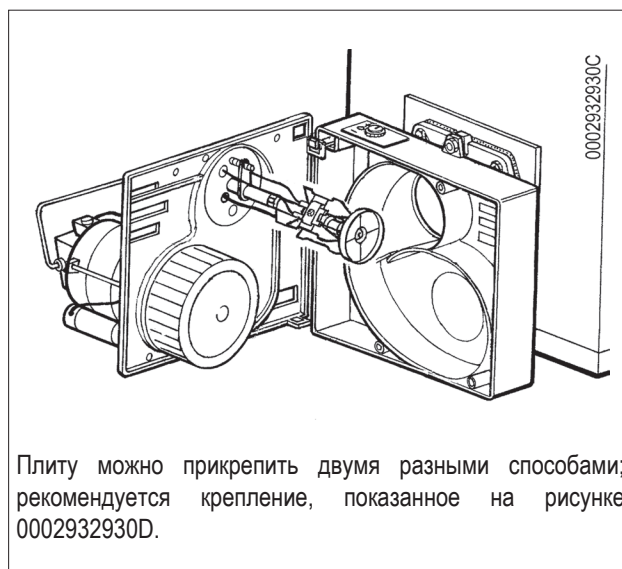
- Прочистите воздушную заслонку, реле давления воздуха, штуцер отбора давления и соответствующую трубку в случае их наличия.
- Проверьте состояние электродов. При необходимости замените их.
- Прочистите котел и дымоход (эта работа должна выполняться работниками, специализирующихся на подобных операциях); помните, что у чистого котла выше КПД, больше срок службы и ниже уровень шума.
- Проверьте, не засорен ли топливный фильтр. При необходимости замените его.
- Убедитесь, что все компоненты головки сгорания находятся в хорошем состоянии и не деформированы из-за высокой температуры. На них не должно быть грязи или различного рода отложений, которые могут попасть из помещения или образоваться при плохом процессе горения.
- Для очистки головки горения необходимо демонтировать ее компоненты. Будьте внимательны, операции по повторной установке необходимо провести так, чтобы диск пламени находился точно по центру относительно диффузора. Проверьте, чтобы разряд, сгенерированный трансформатором розжига, происходил исключительно между электродами.
- Регулярно выполняйте анализ уходящих газов и правильные значения выбросов по дымовым газам.

Большинство компонентов можно проверить, сняв крышку; для контроля головки следует демонтировать плиту, удерживающую компоненты.

Двигатель, трансформатор и электроклапан соединены посредством разъема, фоторезистор вставлен путем нажатия.



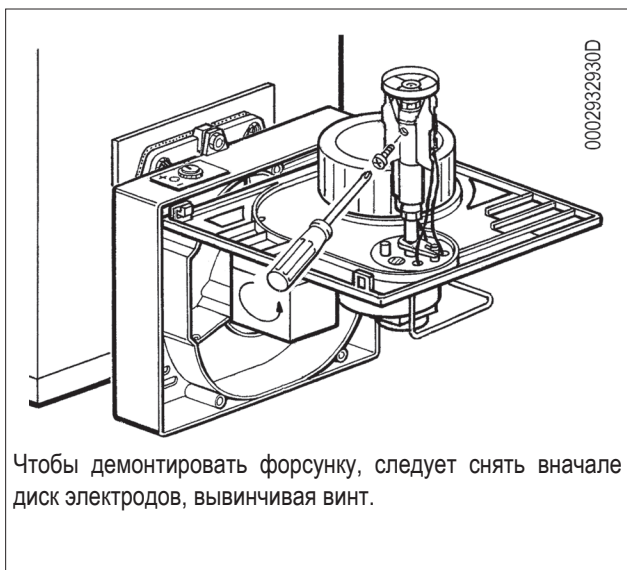
Раскрутить четыре винта плиты, в соответствии с указаниями, чтобы получить доступ к форсунке, электродам и подогревателю при его наличии.



Плиту можно прикрепить двумя разными способами; рекомендуется крепление, показанное на рисунке 0002932930D.



Отвинтите винт крышки, чтобы обеспечить доступ к внутренним частям горелки.



Чтобы демонтировать форсунку, следует снять вначале диск электродов, вывинчивая винт.



Раскрутите форсунку с помощью двух ключей.

ИНТЕРВАЛЫ ТЕХОБСЛУЖИВАНИЯ

ГОЛОВКА ГОРЕНИЯ		ДИЗЕЛЬ
ДИСК ПЛАМЕНИ	ВИЗУАЛЬНЫЙ КОНТРОЛЬ ЦЕЛОСТНОСТИ, ДЕФОРМАЦИЙ, ОЧИСТКА,	ЕЖЕГОДНО
КОМПОНЕНТЫ ГОЛОВКИ СГОРАНИЯ	ВИЗУАЛЬНЫЙ КОНТРОЛЬ ЦЕЛОСТНОСТИ, ДЕФОРМАЦИЙ, ОЧИСТКА,	ЕЖЕГОДНО
ГОРЕЛКИ ДЛЯ ЖИДКОГО ТОПЛИВА	ЗАМЕНА	ЕЖЕГОДНО
ИЗОЛЯЦИОННАЯ ПРОКЛАДКА	ВИЗУАЛЬНЫЙ КОНТРОЛЬ ГЕРМЕТИЧНОСТИ И ЗАМЕНА ПРИ НЕОБХОДИМОСТИ	ЕЖЕГОДНО
ВОЗДУШНАЯ МАГИСТРАЛЬ		ДИЗЕЛЬ
РЕШЕТКА/ВОЗДУШНЫЕ ЗАСЛОНКИ	ОЧИСТКА	ГОД
ВОЗДУШНЫЙ ВЕНТИЛЯТОР	ОЧИСТКА	ГОД
РЕЛЕ ДАВЛЕНИЯ ВОЗДУХА	ОЧИСТКА	ГОД
РАЗЪЕМ И ТРУДОПРОВОДЫ ДАВЛЕНИЯ ВОЗДУХА	ОЧИСТКА	ГОД
КОМПОНЕНТЫ БЕЗОПАСНОСТИ		ДИЗЕЛЬ
ДАТЧИК ПЛАМЕНИ	ОЧИСТКА	ГОД
РАЗЛИЧНЫЕ КОМПОНЕНТЫ		ДИЗЕЛЬ
ЭЛЕКТРОДВИГАТЕЛИ (ПОДШИПНИКИ/ ВЕНТИЛЯТОР ОХЛАЖДЕНИЯ)	ЧИСТКА, (смотрите, существуют ли указания от поставщика)	ГОД
МЕХАНИЧЕСКИЙ КУЛАЧОК (ИЗНОС /ЗАЗОРЫ)	ЗАМЕНА ПЛАСТИНОК СКОЛЬЖЕНИЯ - СМАЗКА БАШМАКА И ВИНТОВ	ГОД
РЫЧАГИ/ТЯГИ/ШАРОВЫЕ ШАРНИРЫ (ЗАЗОРЫ/ СМАЗКА)	КОНТРОЛЬ ИМЕЮЩИХСЯ ЗАЗОРОВ	ГОД
ШЛАНГИ	ЗАМЕНА	5 ЛЕТ
МАГИСТРАЛЬ ТОПЛИВА		ДИЗЕЛЬ
ФИЛЬТР НАСОСА	ОЧИСТКА	ГОД
ГИДРАВЛИЧЕСКИЕ/ ГАЗОВЫЕ УПЛОТНЕНИЯ	_ C _	_ C _
ТЭНЫ ПРЕДВАРИТЕЛЬНОГО НАГРЕВАТЕЛЯ МАСЛА	ОЧИСТКА	ГОД
ПАРАМЕТРЫ ГОРЕНИЯ		ДИЗЕЛЬ
КОНТРОЛЬ CO	СРАВНЕНИЕ СО ЗНАЧЕНИЯМИ, ЗАРЕГИСТРИРОВАННЫМИ ПРИ ЗАПУСКЕ ОБОРУДОВАНИЯ	ГОД
КОНТРОЛЬ CO2	СРАВНЕНИЕ СО ЗНАЧЕНИЯМИ, ЗАРЕГИСТРИРОВАННЫМИ ПРИ ЗАПУСКЕ ОБОРУДОВАНИЯ	ГОД
КОНТРОЛЬ ПОКАЗАТЕЛЯ ЗАДЫМЛЕННОСТИ	СРАВНЕНИЕ СО ЗНАЧЕНИЯМИ, ЗАРЕГИСТРИРОВАННЫМИ ПРИ ЗАПУСКЕ ОБОРУДОВАНИЯ	ГОД
КОНТРОЛЬ ВЫБРОСОВ ОКСИДОВ АЗОТА	СРАВНЕНИЕ СО ЗНАЧЕНИЯМИ, ЗАРЕГИСТРИРОВАННЫМИ ПРИ ЗАПУСКЕ ОБОРУДОВАНИЯ	ГОД
КОНТРОЛЬ ТОКА ИОНИЗАЦИИ	СРАВНЕНИЕ СО ЗНАЧЕНИЯМИ, ЗАРЕГИСТРИРОВАННЫМИ ПРИ ЗАПУСКЕ ОБОРУДОВАНИЯ	ГОД
КОНТРОЛЬ ТЕМПЕРАТУРЫ ДЫМА	СРАВНЕНИЕ СО ЗНАЧЕНИЯМИ, ЗАРЕГИСТРИРОВАННЫМИ ПРИ ЗАПУСКЕ ОБОРУДОВАНИЯ	ГОД


ВНИМАНИЕ

Для интенсивного использования или с особыми видами топлива интервалы проведения техобслуживания должны быть сокращены согласно реальным условиям использования в соответствии с указаниями персонала ТО.

ИНСТРУКЦИИ ПО ОПРЕДЕЛЕНИЮ ПРИЧИН НЕИСПРАВНОСТЕЙ В РАБОТЕ И СПОСОБ ИХ УСТРАНЕНИЯ

СБОИ В РАБОТЕ	ВОЗМОЖНАЯ ПРИЧИНА	СПОСОБ УСТРАНЕНИЯ
Агрегат блокируется даже если есть пламя (горит красная лампочка); неисправность связана с устройством контроля пламени.	<ol style="list-style-type: none"> 1 Соединение фоторезистора нарушено или он задымлен 2 Недостаточная тяга. 3 Контур устройства обнаружения пламени прерван в блоке управления. 4 Загрязнен диск пламени или диффузор. 	<ol style="list-style-type: none"> 1 Очистите или замените. 2 Проверьте все каналы прохождения уходящих газов в котле и дымоходе 3 Замените блок управления. 4 Очистить.
Агрегат блокируется, распыливая топливо, но пламя не появляется (горит красная лампочка).	<ol style="list-style-type: none"> 1 Разрыв в контуре розжига 2 Провода трансформатора розжига замыкают на "массу". 3 Провода трансформатора розжига плохо соединены 4 Трансформатор включения неисправен. 5 Неправильное расстояние между концами электродов 6 Электроды замыкают на "массу", так как загрязнены или изоляция потрескалась; проверьте также ситуацию под клеммами крепления фарфоровых изоляторов. 	<ol style="list-style-type: none"> 1 Проверьте весь контур. 2 Замените. 3 Восстановить соединение. 4 Замените. 5 Выставьте на предусмотренное значение 6 Очистите, при необходимости замените их.
Агрегат блокируется, не распыливая топливо	<ol style="list-style-type: none"> 1 Давление насоса нестабильно 2 Наличие воды в топливе. 3 Избыток воздуха для горения 4 Воздушный зазор между диском и диффузором слишком маленький. 5 Форсунка изношена или закупорена. 	<ol style="list-style-type: none"> 1 Отрегулируйте. 2 При помощи подходящего насоса слейте воду с цистерны. Нельзя использовать для этих целей насос горелки. 3 Уменьшите количество воздуха горения. 4 Измените положение устройства регулировки головки горения 5 Очистите или замените.
Горелка не запускается.(Блок управления не выполняет программу розжига).	<ol style="list-style-type: none"> 1 Разомкнуты термореле (котла или окружающей среды) или реле давления 2 Короткое замыкание фоторезистора. 3 Отсутствие напряжения в линии, разомкнут главный выключатель, сработал выключатель счетчика. 4 Линия термореле не была выполнена согласно схеме или какое-то термореле осталось разомкнутым 5 Внутренняя неисправность блока управления. 	<ol style="list-style-type: none"> 1 Увеличьте значение термостатов или подождите, пока контакты не замкнутся естественным при естественном уменьшении температуры или давления. 2 Замените 3 Замкните выключатели или подождите, пока напряжение не восстановится. 4 Проверьте соединения и термостаты. 5 Замените

СБОИ В РАБОТЕ Нехорошее пламя с искрами.	ВОЗМОЖНАЯ ПРИЧИНА 1 Слишком низкое давление распыления 2 Избыток воздуха для горения 3 Форсунка неэффективна из-за того, что закупорена или изношена 4 Наличие воды в топливе.	СПОСОБ УСТРАНЕНИЯ 1 Восстановите прежнее предусмотренное значение 2 Уменьшите количество воздуха горения 3 Очистите или замените. 4 При помощи подходящего насоса слейте воду с цистерны. Нельзя использовать для этих целей насос горелки.
Плохо сформировано пламя, наличие дыма и сажи.	<ol style="list-style-type: none"> 1 Недостаточное количество воздуха горения. 2 Форсунка неэффективна из-за того, что закупорена или изношена 3 Расход форсунки недостаточный для рассматриваемой камеры сгорания. 4 Камера сгорания не подходит по форме или слишком маленькая 5 Огнеупорное покрытие не подходит (слишком сокращает пространство для пламени). 6 Трубопроводы котла или дымоход забиты. 7 Низкое давление распыления. 	<ol style="list-style-type: none"> 1 Увеличьте количество воздуха горения. 2 Очистите или замените. 3 Уменьшите расход дизельного топлива с учетом данных камеры сгорания (естественно, даже чрезмерная тепловая мощность будет ниже требуемой) или замените котел. 4 Увеличьте расход, заменив форсунку. 5 Измените, придерживаясь указаний, данных изготовителем котла 6 Прочистите. 7 Установите его на заданное значение.
Пламя нехорошее, оно пульсирует или отрывается от огневой трубы.	<ol style="list-style-type: none"> 1 Чрезмерная тяга (только в случае вытяжного вентилятора в дымоходе) 2 Форсунка неэффективна из-за того, что закупорена или изношена 3 Наличие воды в топливе. 4 Загрязнен диск пламени. 5 Избыток воздуха для горения 6 Воздушный зазор между диском и диффузором слишком маленький. 	<ol style="list-style-type: none"> 1 Приведите в соответствие скорость всасывания, изменяя диаметры шкивов 2 Очистите или замените. 3 При помощи подходящего насоса слейте воду с цистерны. Нельзя использовать для этих целей насос горелки. 4 Очистить. 5 Уменьшите количество воздуха горения. 6 Откорректируйте положение регулировочного устройства головки горения
Внутренняя коррозия котла.	<ol style="list-style-type: none"> 1 Рабочая температура котла слишком низкая (ниже точки образования росы) 2 Температура уходящих газов слишком низкая, приблизительно ниже 130 °С для дизельного топлива 	<ol style="list-style-type: none"> 1 Увеличьте рабочую температуру. 2 Увеличьте расход дизельного топлива, если это позволяет котел.
Сажа на выходе из дымохода.	<ol style="list-style-type: none"> 1 Чрезмерное охлаждение дымовых газов (ниже 130°С) до выхода наружу из-за недостаточной теплоизоляции внешнего дымохода или просачивания холодного воздуха 	<ol style="list-style-type: none"> 1 Улучшите теплоизоляцию и устраните причину, вызвавшую проникновение холодного воздуха в дымоход.

ТАБЛИЦА РАСХОДА ФОРСУНОК

Форсунка	Давление насоса																Форсунка
	7	8	9	10	11	12	13	14	15	16	17	18	19	20	21	22	
G.P.H.	Расход на выходе форсунки																G.P.H.
0,40	1,27	1,36	1,44	1,52	1,59	1,67	1,73	1,80	1,86	1,92	1,98	2,04	2,10	2,15	2,2	2,25	2,25
0,50	1,59	1,70	1,80	1,90	1,99	2,08	2,17	2,25	2,33	2,40	2,48	2,55	2,62	2,69	2,75	2,82	2,82
0,60	1,91	2,04	2,16	2,28	2,39	2,50	2,60	2,70	2,79	2,88	2,97	3,06	3,14	3,22	3,30	3,38	3,38
0,65	2,07	2,21	2,34	2,47	2,59	2,71	2,82	2,92	3,03	3,12	3,22	3,31	3,41	3,49	3,58	3,66	3,66
0,75	2,38	2,55	2,70	2,85	2,99	3,12	3,25	3,37	3,49	3,61	3,72	3,82	3,93	4,03	4,13	4,23	4,23
0,85	2,70	2,89	3,06	3,23	3,39	3,54	3,68	3,82	3,96	4,09	4,21	4,33	4,45	4,57	4,68	4,79	4,79
1,00	3,18	3,40	3,61	3,80	3,99	4,16	4,33	4,50	4,65	4,81	4,96	5,10	5,24	5,37	5,51	5,64	5,64
1,10	3,50	3,74	3,97	4,18	4,38	4,58	4,77	4,95	5,12	5,29	5,45	5,61	5,76	5,91	6,06	6,20	6,20
1,20	3,82	4,08	4,33	4,56	4,78	5,00	5,20	5,40	5,59	5,77	5,95	6,12	6,29	6,45	6,61	6,76	6,76
1,25	3,97	4,25	4,50	4,75	5,00	5,20	5,40	5,60	5,80	6,00	6,20	6,35	6,55	6,70	6,85	7,05	7,05
1,35	4,29	4,59	4,87	5,13	5,38	5,62	5,85	6,07	6,28	6,49	6,69	6,88	7,07	7,26	7,44	7,61	7,61
1,50	4,77	5,10	5,41	5,70	5,90	6,24	6,50	6,75	6,98	7,21	7,43	7,65	7,86	8,06	8,26	8,46	8,46
1,65	5,25	5,61	5,95	6,27	6,58	6,87	7,15	7,42	7,68	7,93	8,18	8,41	8,64	8,87	9,09	9,30	9,30
1,75	5,56	5,95	6,31	6,65	6,98	7,29	7,58	7,87	8,15	8,41	8,67	8,92	9,17	9,41	9,64	9,86	9,86
2,00	6,30	6,80	7,21	7,60	7,97	8,33	8,67	8,99	9,31	9,61	9,91	10,20	10,48	10,75	11,01	11,27	11,27
2,25	7,15	7,65	8,15	8,55	8,97	9,37	9,75	10,12	10,47	10,85	11,15	11,47	11,79	12,09	12,39	12,68	12,68
2,50	7,95	8,50	9,01	9,50	9,97	10,41	10,83	11,24	11,64	12,02	12,39	12,75	13,10	13,44	13,77	14,09	14,09
3,00	9,54	10,20	10,82	11,40	11,96	12,49	13,00	13,49	13,96	14,02	14,87	15,30	15,72	16,12	16,52	16,91	16,91
3,50	11,13	11,90	12,62	13,30	13,95	14,57	15,17	15,74	16,29	16,83	17,34	17,85	18,34	18,81	19,28	19,73	19,73
4,00	12,72	13,60	14,42	15,20	15,94	16,65	17,33	17,99	18,62	19,23	19,82	20,40	20,95	21,50	22,03	22,55	22,55
4,50	14,31	15,30	16,22	17,10	17,94	18,73	19,50	20,24	20,95	21,63	22,30	22,95	23,57	24,19	24,78	25,37	25,37
5,00	15,90	17,00	18,03	19,00	19,93	20,82	21,67	22,48	23,27	24,04	24,78	25,49	26,19	26,87	27,54	28,19	28,19
5,5	17,49	18,70	19,83	20,90	21,92	22,90	23,83	24,73	25,6	26,44	27,25	28,04	28,81	29,56	30,29	31,00	31,00
6,00	19,00	20,40	21,63	22,80	23,92	24,98	26,00	26,98	27,93	28,84	29,73	30,59	31,43	32,25	33,04	33,82	33,82
6,50	20,67	22,10	23,44	23,70	25,91	27,06	28,17	29,23	30,26	31,25	32,21	33,14	34,05	34,94	35,80	36,64	36,64
7,00	22,26	23,79	25,24	26,60	27,60	29,14	30,33	31,48	32,58	33,65	34,69	35,69	36,67	37,62	38,55	39,46	39,46
7,50	23,85	25,49	27,04	28,50	29,90	31,22	32,50	33,73	34,91	36,05	37,16	38,24	39,29	40,31	41,31	42,28	42,28
8,30	26,39	28,21	29,93	31,54	33,08	34,55	35,97	37,32	38,63	39,90	41,13	42,32	43,48	44,61	45,71	46,79	46,79
9,50	30,21	32,29	34,25	36,10	37,87	39,55	41,17	42,72	44,22	45,67	47,07	48,44	48,77	51,06	52,32	53,55	53,55
10,50	33,39	35,69	37,86	40,06	41,73	43,74	45,41	47,20	48,90	50,50	52,00	53,50	55,00	56,40	57,80	59,20	59,20
12,00	38,20	40,80	43,30	45,60	47,80	50,00	52,00	54,00	55,90	57,70	59,50	61,20	62,90	64,50	66,10	67,60	67,60
13,80	43,90	46,90	49,80	52,40	55,00	57,50	59,80	62,10	64,20	66,30	68,40	70,40	72,30	74,30	76,00	77,80	77,80
15,30	48,60	52,00	55,20	58,10	61,00	63,70	66,30	68,80	71,10	73,60	75,80	78,00	80,20	82,20	84,30	86,20	86,20
17,50	55,60	59,50	63,10	66,50	69,80	72,90	75,80	78,70	81,50	84,10	86,70	89,20	91,70	94,10	96,40	98,60	98,60
19,50	62,00	66,30	70,30	74,10	77,70	81,20	84,50	87,70	90,80	93,70	96,60	99,40	102,20	104,80	107,40	109,90	109,90
21,50	68,40	73,10	77,50	81,70	85,70	89,50	93,20	96,70	100,10	103,40	106,50	109,60	112,60	115,60	118,40	121,20	121,20
24,00	76,30	81,60	86,50	91,20	95,70	99,90	104,00	107,90	111,70	115,40	118,90	122,40	125,70	129,00	132,20	135,30	135,30
28,00	89,00	95,20	101,00	106,40	111,60	116,60	121,30	125,90	130,30	134,60	138,70	142,80	146,70	150,50	154,20	157,80	157,80
30,00	95,40	102,00	108,20	114,00	119,60	124,90	130,00	134,90	139,90	144,20	148,70	153,00	157,20	161,20	165,20	169,10	169,10

1 мбар = 10 ммСА = 100 Па

1 кВт = 860 ккал

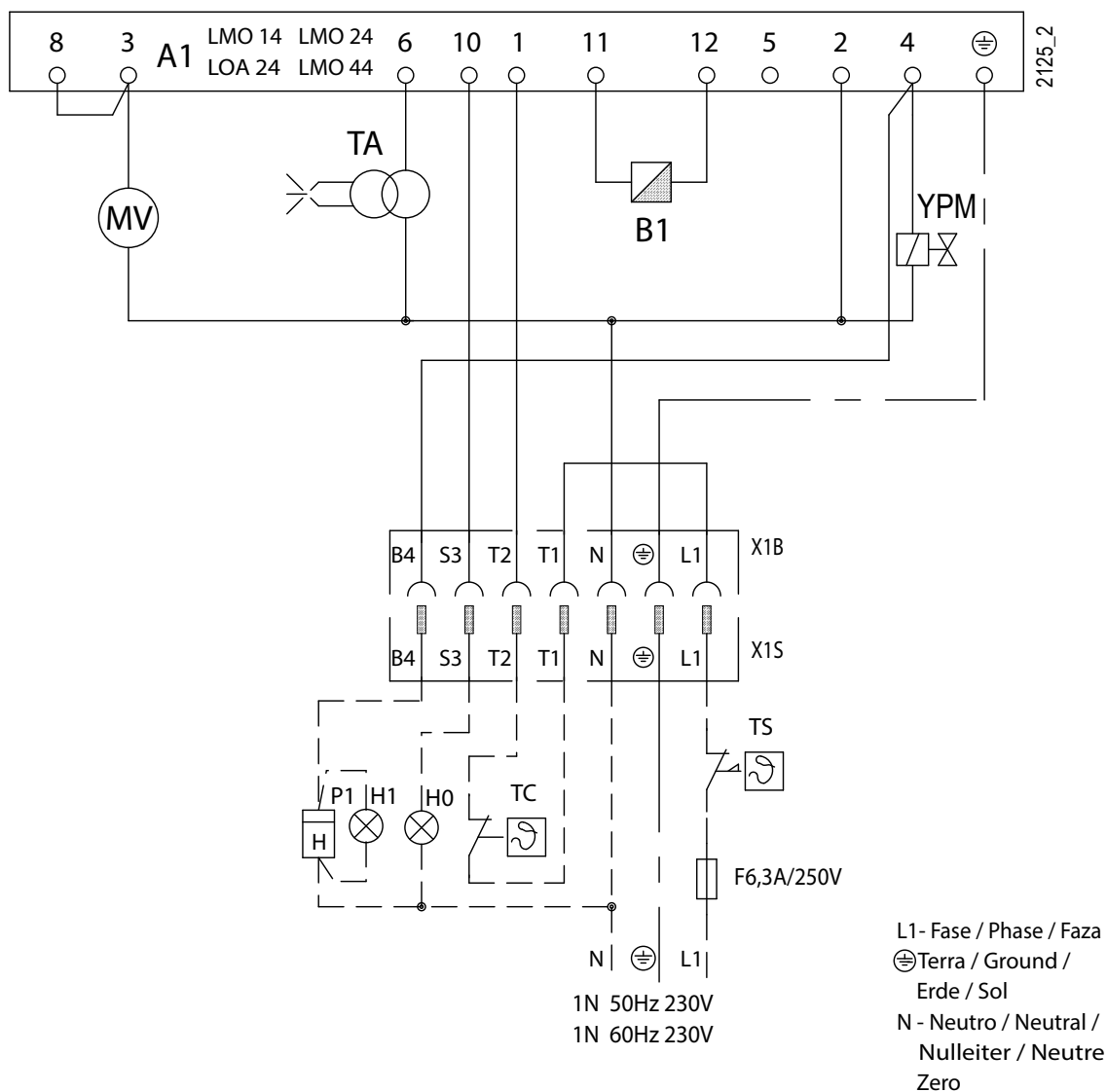
Плотность дизельного топлива = 0,820 / 0,830 PCI = 10150

Плотность мазута (3,5° E) = 0,940 PCI = 9700

Плотность густого мазута (7,9° E) = 0,970/0,980 PCI = 9650

PCI Нижняя теплота сгорания

ЭЛЕКТРИЧЕСКИЕ СХЕМЫ



- A1 БЛОК
 H0 ВНЕШНЯЯ ИНДИКАТОРНАЯ ЛАМПОЧКА БЛОКИРОВКИ / ИНДИКАТОРНАЯ ЛАМПОЧКА ФУНКЦИОНИРОВАНИЯ ВСПОМОГАТЕЛЬНЫХ РЕЗИСТОРОВ
 H1 ИНДИКАТОР РАБОТЫ
 B1 ФОТОРЕЗИСТОР / ЭЛЕКТРОД ИОНИЗАЦИИ / УФ-ФОТОЭЛЕМЕНТ
 TA ТРАНСФОРМАТОР РОЗЖИГА
 TS ПРЕДОХРАНИТЕЛЬНЫЙ ТЕРМОСТАТ
 TC ТЕРМОСТАТ КОТЛА
 YPM ОСНОВНОЙ ЭЛЕКТРОМАГНИТНЫЙ КЛАПАН НА ПОДАЧЕ
 MV ДВИГАТЕЛЬ ВЕНТИЛЯТОРА
 P1 "СЧЕТЧИК ЧАСОВ"

baltur

CENTO (FE)

SCHEMA ELETTRICO SPARK 0-3, SYNCRON 0, BTL 0-3-4-6-10H
 SCHEMA ELECTRIQUE SPARK 0-3, SYNCRON 0, BTL 0-3-4-6-10H
 ELECTRIC DIAGRAM FOR SPARK 0-3, SYNCRON 0, BTL 0-3-4-6-10H
 SCHALTPLAN SPARK 0-3, SYNCRON 0, BTL 0-3-4-6-10H
 DIAGRAMA DE CONEXION SPARK 0-3, SYNCRON 0, BTL 0-3-4-6-10H
 SCHEMAT ELEKTRYCZNY SPARK 0-3, SYNCRON 0, BTL 0-3-4-6-10H

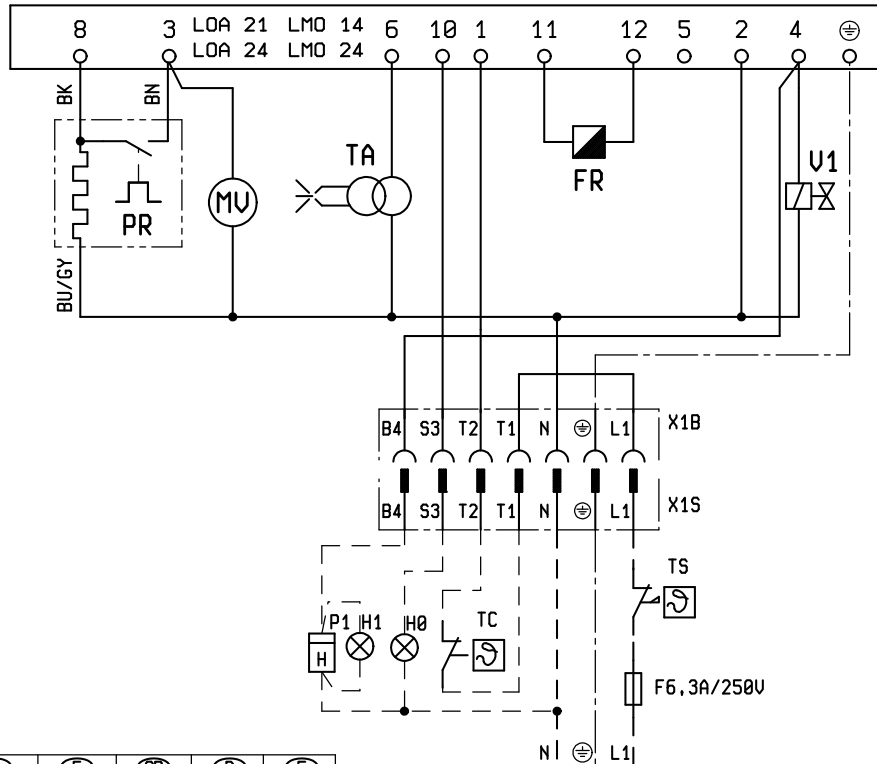
N° 0002200380

foglio N. 1 di 1

data 22/09/2000

Dis. V. Bertelli

Visto V. Bertelli



DIN/IEC	(I)	(F)	(GB)	(D)	(E)
GYE	VERDE/ GIALLO	VERT/ JAUNE	GREEN/ YELLOW	GRUEN/ GELB	VERDE/ AMARILLO
GY	GRIGIO	GRIS	GREY	GRAU	GRIS
WH	BIANCO	BLANC	WHITE	WEISS	BLANCO
BU	BLU	BLEU	BLUE	BLAU	AZUL
BN	BRUNO	BRUN	BROWN	BRAUN	MARRÓN
BK	NERO	NOIR	BLACK	SCHWARZ	NEGRO
BK *	CONDUTTORE NERO CON SOVRASTAMPA	CONDUCTEUR NOIR AVEC IMPRESSION	BLACK WIRE WITH IMPRINT	SCHWARZ ADER MIT AUFDRUCK	CONDUCTOR NEGRO CON IMPRESION

1N~ 50Hz 230V
 1N~ 60Hz 230V

L1- Fase / Phase / Faza
 ⊕ - Terra / Ground /
 Erde / Sol
 N - Neutro / Neutral /
 Nulleiter / Neutre
 Zero

H0 -LAMPADA BLOCCO ESTERNA
 H1 -SPIA DI FUNZIONAMENTO
 FR -FOTORESISTENZA
 TA -TRASFORMATORE D'ACCENSIONE
 TS -THERMOSTATO DI SICUREZZA
 TC -THERMOSTATO CALDAIA
 LOA21/24 -APPARECCHIATURA
 V1 -ELETTROVALVOLA
 MU -MOTORE VENTOLA
 P1 -CONTAORE
 PR -PRERISCALDATORE

H0 -LAMPE BLOC EXTERIEURE
 H1 -LAMPE MARCHE
 FR -FOTO-RESISTANTE
 TA -TRASFORMATEUR D'ALLUMAGE
 TS -THERMOSTAT DE SURETE
 TC -THERMOSTAT CHAUDIERE
 LOA21/24 -APPAREILLAGE
 V1 -ELECTROVANNE
 MU -MOTEUR VENTILATEUR
 P1 -COMPTEUR HORAIRE
 PR -PRECHAUFFEUR DU COMBUSTIBLE

H0 -BLOCK LAMP
 H1 -OPERATION LIGHT
 FR -PHOTO RESISTANCE
 TA -IGNITION TRASFORMER
 TS -SAFETY THERMOSTAT
 TC -BOILER THERMOSTAT
 LOA21/24 -CONTROL BÖX
 V1 -ELECTROVALVE
 MU -FAN MOTOR
 P1 -HOUR METER
 PR -OIL PREHEATER

H0 -ÄÜSSERE STÖRANZEIGE
 H1 -BETRIEBSLAMPE
 FR -FOTOWIDERSTAND
 TA -IGNITION TRASFORMER
 TS -SICHERHEITSTHERMOSTAT
 TC -KESSEL THERMOSTAT
 LOA21/24 -STEUERGERAT
 V1 -ELEKTROVENTIL
 MU -BRENNERMOTOR
 P1 -BETRIEBSSTUNDENDENZÄHLER
 PR -OELVORWÄRMER

H0 -LAMPARA BLOQUEO EXTERNA
 H1 -INDICADORA DE FUNCIONAMIENTO
 FR -FOTORESISTENCIA
 TA -TRANSFORMADOR ENCENDIDO
 TS -THERMOSTATO DE SEGURIDAD
 TC -THERMOSTATO CALDERA
 LOA21/24 -DISPOSITIVO
 V1 -ELECTROVALVULA
 MU -MOTOR IMPULSOR
 P1 -CONTADOR DE HORAS
 PR -PRECALENTADOR

H0 -ZEWN. LAMPKA KONTR. BLOKADY
 H1 -LAMPKA KONTR. WLACZ.
 FR -FOTOKOMORKA
 TA -TRANSFORMATOR ZAPLONOWY
 TS -THERMOSTAT BEZPIECZENSTWA
 TC -THERMOSTAT KOTLA
 LOA21/24 -STEROWNIK
 V1 -ELEKTROZAWOR
 MU -SILNIK
 P1 -LICZNIK GODZIN
 PR -PODGRZEWACZ OLEJU

A1	БЛОК
B1	ФОТОРЕЗИСТОР / ЭЛЕКТРОД ИОНИЗАЦИИ / УФ-ФОТОЭЛЕМЕНТ
F1	ТЕПЛОВОЕ РЕЛЕ
F2	ТЕРМОРЕЛЕ НАСОСА
H1	ИНДИКАТОР РАБОТЫ
H2	“ИНДИКАТОР БЛОКИРОВКИ“
H4	«ИНДИКАТОР СОПРОТИВЛЕНИЙ»
K1	КОНТАКТОР ДВИГАТЕЛЯ ВЕНТИЛЯТОРА
K2	КОНТАКТОР ДВИГАТЕЛЯ НАСОСА
KE	ВНЕШНИЙ КОНТАКТОР
KR	КОНТАКТОР СОПРОТИВЛЕНИЙ
MV	ДВИГАТЕЛЬ ВЕНТИЛЯТОРА
MP	ДВИГАТЕЛЬ НАСОСА
PA	РЕЛЕ ДАВЛЕНИЯ ВОЗДУХА
PS	ПРЕДОХРАНИТЕЛЬНОЕ РЕЛЕ ДАВЛЕНИЯ
RS	СОПРОТИВЛЕНИЯ
S1	ВЫКЛЮЧАТЕЛЬ ПУСКА-ОСТАНОВА
S2	КНОПКА РАЗБЛОКИРОВКИ
S7	КНОПКА ЗАПОЛНЕНИЯ РЕЗЕРВУАРА/СИСТЕМЫ.
S8	ВЫКЛЮЧАТЕЛЬ 1-ОЙ И 2-ОЙ СТУПЕНЕЙ
T2	“ТЕРМОСТАТ 2-Й СТУПЕНИ“
TS	ПРЕДОХРАНИТЕЛЬНЫЙ ТЕРМОСТАТ
TC	ТЕРМОСТАТ КОТЛА
TA	ТРАНСФОРМАТОР РОЗЖИГА
Tmin	ТЕРМОСТАТ МИНИМАЛЬНОЙ ТЕМПЕРАТУРЫ
TSR	ТЕРМОСТАТ ЗАЩИТЫ СОПРОТИВЛЕНИЙ
Treg	ТЕРМОСТАТ РЕГУЛИРОВКИ СОПРОТИВЛЕНИЙ
X1	КЛЕММНАЯ КОЛОДКА ГОРЕЛКИ
Y1/Y2	ЭЛЕКТРОМАГНИТНЫЕ КЛАПАНЫ 1-й / 2-й СТУПЕНЕЙ
YSM	ПРЕДОХРАНИТЕЛЬНЫЙ ЭЛЕКТРОМАГНИТНЫЙ КЛАПАН НА ПОДАЧЕ
YSR	ПРЕДОХРАНИТЕЛЬНЫЙ ЭЛЕКТРОМАГНИТНЫЙ КЛАПАН НА ВОЗВРАТЕ
Y10	СЕРВОПРИВОД РЕГУЛИРОВКИ ПОДАЧИ ВОЗДУХА
Z1	ФИЛЬТР

BALTUR S.P.A.
Via Ferrarese, 10
44042 Cento (Fe) - Italy
Tel. +39 051-6843711
Fax. +39 051-6857527/28
www.baltur.ru
info@baltur.ru

