

baltur
TECNOLOGIE PER IL CLIMA

BTG 15P
BTG 20P
BTG 28P

- Двухступенчатые газовые
горелки



ОРИГИНАЛЬНЫЕ ИНСТРУКЦИИ
(ПЕРЕВОД С ИТАЛЬЯНСКОГО ЯЗЫКА)

0006081104_201211



- Перед тем, как начать пользоваться горелкой, внимательно прочтите то, что написано в брошюре «ПРЕДПРЕУЖДЕНИЯ ПОЛЬЗОВАТЕЛЮ ДЛЯ БЕЗОПАСНОЙ ЭКСПЛУАТАЦИИ ГОРЕЛКИ», которая входит в комплект руководства инструкции, являющегося неотъемлемой и необходимой частью продукта.
- Перед пуском горелки или выполнением техобслуживания необходимо внимательно прочитать инструкции.
- Работы на горелке и в системе должны выполняться квалифицированными работниками.
- Перед осуществлением любых работ электрическое питание необходимо выключить.
- При неправильном выполнении работ имеется риск опасных несчастных случаев.

 ПРЕДУПРЕЖДЕНИЯ/ЗАМЕЧАНИЯ	 ИНФОРМАЦИЯ	 ОПАСНОСТЬ /ВНИМАНИЕ
---	---	--

Декларация о соответствии

Заявляем, что наша продукция

BPM...; BGN...; BT...; BTG...; BTL...; TBML...; Comist...; GI...; GI...Mist; Minicomist...; PYR...; RiNOx...; Spark...; Sparkgas...; TBG...; TBL...; TBML ...; TS...; IBR...; IB...

(Вариант исполнения: ... LX, с низкими выбросами оксидов азота)

Описание:

дутьевые жидкотопливные, газовые и комбинированные горелки бытового или промышленного использования отвечают минимальным требованиям, предъявленным европейскими директивами:

2009/142/CE(D.A.G.)

2004/108/CE.....(C.E.M.)

2006/95/CE.....(D.B.T.)

2006/42/CE(D.M.)

и соответствуют требованиям европейских стандартов:

UNI EN 676:2008 (для газовых и комбинированных горелок, в отношении газа)

UNI EN 267:2002 (для дизельных и комбинированных горелок, в отношении дизельного топлива)

В связи с этим эти изделия маркированы знаком:



0085

18/11/2010

Доктор Риккардо Фава

Директор-распорядитель / Генеральный директор

ТЕХНИЧЕСКИЕ ХАРАКТЕРИСТИКИ.....	5
ТЕХНИЧЕСКИЕ И ФУНКЦИОНАЛЬНЫЕ ХАРАКТЕРИСТИКИ	5
КРЕПЛЕНИЕ ГОРЕЛКИ К КОТЛУ	8
ЭЛЕКТРИЧЕСКИЕ СОЕДИНЕНИЯ.....	9
ОПИСАНИЕ ФУНКЦИОНИРОВАНИЯ	9
РОЗЖИГ И РЕГУЛИРОВКА МЕТАНА.....	9
РЕГУЛИРОВКА ВОЗДУХА В ГОЛОВКЕ ГОРЕНИЯ	10
СЕРВОПРИВОД РЕГУЛИРОВКИ ВОЗДУХА "STA 13B0.36/8" ПРЕДВАРИТЕЛЬНОЙ ВЕНТИЛЯЦИИ В 1-Й СТУПЕНИ.....	11
НЕИСПРАВНОСТИ В РАБОТЕ.....	14
ТЕХНИЧЕСКОЕ ОБСЛУЖИВАНИЕ	15
БЛОК УПРАВЛЕНИЯ И КОНТРОЛЯ ДЛЯ ГАЗОВЫХ ГОРЕЛОК LME	16
ГАЗОВЫЕ КЛАПАНЫ	19
УТОЧНЕНИЯ ПО ИСПОЛЬЗОВАНИЮ ПРОПАНА.....	21
ЭЛЕКТРИЧЕСКАЯ СХЕМА.....	23



ПРЕДУПРЕЖДЕНИЯ ПОЛЬЗОВАТЕЛЮ ПО БЕЗОПАСНОЙ ЭКСПЛУАТАЦИИ ГОРЕЛКИ

ВВЕДЕНИЕ

Эти предупреждения будут способствовать безопасному использованию компонентов в отопительных системах гражданского назначения и в системах производства горячей воды для хозяйственных нужд путём указания наиболее подходящих компонентов, с целью предотвращения таких ситуаций, когда по причине неправильного монтажа, ошибочного, несвойственного или необъяснимого использования изначальные безопасные характеристики данных компонентов нарушаются. Целью распространения предупреждений данного справочника является и обращение внимания пользователей на проблемы безопасности благодаря использованию хотя и технической терминологии, но доступной каждому. С конструктора снимается всякая договорная и внедоговорная ответственность за ущерб, нанесённый оборудованию по причине неправильной установки, использования и, в любом случае, несоблюдения инструкций, данных самим конструктором.

ОБЩИЕ ПРЕДУПРЕЖДЕНИЯ

- Инструкция по эксплуатации является неотъемлемой частью изделия и должна всегда передаваться в руки пользователя. Внимательно прочитайте предупреждения в инструкции, так как в них содержатся важные указания по установке, эксплуатации и техобслуживанию в условиях полной безопасности. Бережно храните инструкцию для дальнейших консультаций.
- Установку должен выполнять профессионально подготовленный специалист с соблюдением действующих норм и в соответствии с инструкциями, данными конструктором. Под профессионально подготовленным специалистом нужно понимать работника, который технически компетентен в области компонентов отопительных систем гражданского назначения и систем с подготовкой горячей воды для хозяйственных нужд и, в частности, сервисные центры, авторизованные конструктором. Неправильно выполненная установка может нанести ущерб людям, животным или предметам, за что конструктор ответственности не несёт.
- Сняв упаковку, проверьте целостность содержимого. В случае появления сомнений рекомендуется обратиться к поставщику, а само изделие не трогать. Элементы упаковки: деревянная клеть, гвозди, скобы, пластиковые пакеты, пенополистирол и т.д. нельзя оставлять в доступном для детей месте, так как они представляют собой источник опасности. Кроме того, для предотвращения загрязнения окружающей среды их необходимо собрать и отвезти в специальные пункты, предназначенные для этой цели.
- Перед выполнением любой операции по чистке или техобслуживанию необходимо отключить изделие от сети питания при помощи выключателя системы и/или используя специальные отсечные устройства.
- В случае неисправности и/или неисправного функционирования аппарата отключите его. Не пытайтесь самостоятельно починить его. Следует обратиться за помощью исключительно к квалифицированному специалисту. Возможный ремонт изделия должен быть выполнен только в сервисном центре, который получил разрешение от завода "BALTUR", и с использованием исключительно оригинальных запасных частей. Несоблюдение данного условия может нарушить безопасность аппарата. Для обеспечения эффективности аппарата и его исправного функционирования необходимо, чтобы квалифицированные работники осуществляли регулярное техобслуживание с соблюдением указаний, данных конструктором.
- При продаже изделия или его передаче в другие руки, а также в случае, когда Вы переезжаете и оставляете изделие, убедитесь в том, что инструкция всегда находится с аппаратом. Это необходимо для того, чтобы новый хозяин и/или монтажник смогли обратиться к ней в случае потребности.
- Для всех аппаратов с дополнительными опциями или комплектами, включая электрические, необходимо использовать только оригинальные аксессуары.

ГОРЕЛКИ

- Данный аппарат должен использоваться исключительно по **предусмотренному назначению**: вместе с котлом, теплогенератором, печью или с другой подобной топкой, которые размещаются в защищённом от атмосферных факторов помещении. Любой другой вид использования считается несвойственным и, следовательно, опасным.
 - Горелка должна устанавливаться в подходящем помещении, имеющем минимальное количество вентиляционных отверстий, как предписано действующими нормативами, и в любом случае, достаточными для получения качественного горения.
 - Не загромождайте и не уменьшайте вентиляционные отверстия помещения, в котором стоит горелка или котёл, с целью предупреждения опасных ситуаций, таких как формирование токсичных и взрывоопасных смесей.
 - Перед выполнением подключений горелки проверьте, что данные на табличке соответствуют данным питающей сети (электрическая, газовая, для дизельного или другого вида топлива).
 - Не дотрагивайтесь до горячих деталей горелки, обычно находящихся вблизи пламени и системы подогрева топлива, которые нагреваются во время функционирования и остаются под температурой даже после недлительного останова горелки.
 - В случае если принято решение об окончательном неиспользовании горелки необходимо, чтобы квалифицированный работник выполнил следующие операции:
 - a) Отключил электрическое питание путём отсоединения питающего кабеля главного выключателя.
 - b) Прекратил подачу топлива при помощи ручного отсечного крана и вынул маховички управления с гнезд.
 - c) Обезопасил те детали, которые являются потенциальными источниками опасности.
- ### Особые предупреждения
- Убедитесь в том, что человек, выполнивший установку горелки, прочно зафиксировал её к теплогенератору так, чтобы образовывалось пламя внутри камеры сгорания самого генератора.
 - Перед розжигом горелки и хотя бы раз в год необходимо, чтобы квалифицированный работник выполнил следующие операции:
 - a) Настроил расход топлива горелки, учитывая требуемую мощность теплогенератора.
 - b) Отрегулировал подачу воздуха для горения и получил такое значение КПД, которое хотя бы равнялось минимально установленному действующими нормативами.
 - c) Осуществил контроль горения с тем, чтобы предотвратить образование вредных и загрязняющих окружающую среду несгоревших продуктов в размерах, превышающих допустимые пределы, установленные действующими нормативами.
 - d) Проверил функциональность регулировочных и защитных устройств.
 - e) Проверил правильное функционирование трубопровода, выводящего продукты горения.
 - f) По завершению операций по регулировке проверил, что все механические стопорные системы регулировочных устройств хорошо затянуты.
 - g) Убедился в том, что в помещении, где стоит котёл, имеются необходимые инструкции по эксплуатации и техобслуживанию горелки.
 - В случае частых блокировок горелки не следует заклиниваться на восстановлении функционирования вручную, лучше обратиться за помощью к специалистам для разъяснения аномальной ситуации.
 - Работать с горелкой и заниматься техобслуживанием должен исключительно квалифицированный персонал, который будет действовать в соответствии с предписаниями действующих нормативов.



ПРЕДУПРЕЖДЕНИЯ ПОЛЬЗОВАТЕЛЮ ПО БЕЗОПАСНОЙ ЭКСПЛУАТАЦИИ ГОРЕЛКИ

ЭЛЕКТРИЧЕСКОЕ ПИТАНИЕ

- Электрической безопасности аппарата можно достичь только при его правильном соединении с надёжным заземляющим устройством, которое выполняется с соблюдением действующих норм по технике безопасности. Необходимо в обязательном порядке проверить это основное требование по обеспечению безопасности. При возникающих сомнениях необходимо запросить у квалифицированного работника, чтобы он произвёл тщательный осмотр электрической установки, так как конструктор не отвечает за возможный ущерб, нанесённый по причине отсутствия заземления установки.
- Пусть квалифицированный специалист проверит соответствие электрической установки максимально поглощаемой мощности аппарата, которая указывается на его табличке, в частности, необходимо убедиться в том, что сечение кабелей системы подходит поглощаемой мощности аппарата.
- Для главного питания аппарата от электрической сети не разрешается использовать переходники, многоконтактные соединители и/или удлинители.
- Для соединения с сетью необходимо предусмотреть многополюсный выключатель, как предписано действующими нормативами по безопасности.
- Электрическое питание горелки должно предусматривать соединение нейтрали с землёй. При проверке тока ионизации в тех условиях, когда нейтраль не соединена с землёй, необходимо подсоединить между клеммой 2 (нейтраль) и землёй контур RC.
- Пользование любым компонентом, потребляющим электроэнергию, приводит к соблюдению некоторых важных правил, а именно:
 - Не дотрагиваться до аппарата мокрыми или влажными частями тела и/или если ноги влажные.
 - Не тянуть электрические кабели.
 - Не выставлять аппарат под воздействие атмосферных факторов, таких как дождь, солнце и т. д., за исключением тех случаев, когда это предусмотрено.
 - Не разрешать использовать аппарат детям или людям без опыта.
- Пользователь не должен сам заменять питающую кабель аппарата. При повреждении кабеля, выключите аппарат и для его замены обратитесь за помощью исключительно к квалифицированным работникам.
- Если принято решение о неиспользовании аппарата в течении определённого отрезка времени уместно отключить электрический выключатель, питающий все компоненты установки (насосы, горелка и т. д.).

ПОДАЧА ГАЗА, ДИЗЕЛЬНОГО ИЛИ ДРУГОГО ВИДА ТОПЛИВА

ОБЩИЕ ПРЕДУПРЕЖДЕНИЯ

- Установку горелки должен выполнять квалифицированный специалист в соответствии с действующими стандартами и предписаниями, так как неправильно выполненная работа может нанести ущерб людям, животным или предметам, за что конструктор ответственности не несёт.
- Перед началом монтажа следует тщательно очистить внутреннюю часть топливоподводящих трубопроводов для того, чтобы удалить возможные остатки производства, которые могут нарушить исправное функционирование горелки.
- Перед первым розжигом аппарата попросите квалифицированного специалиста, чтобы он выполнил следующие контрольные операции:

- а) Проконтролировал герметичность внутренней и наружной части топливоподводящих трубопроводов;
 - б) Отрегулировал расход топлива с учётом требуемой мощности горелки;
 - с) Проверил, что используемое топливо подходит для данной горелки;
 - д) Проверил, что давление подачи топлива входит в пределы значений, приведённых на табличке горелки;
 - е) Проверил, что размеры топливоподающей системы подходят к требуемой производительности горелки и присутствуют все защитные и контрольные устройства, использование которых предусмотрено действующими нормативами.
- В случае если принято решение о неиспользовании горелки на определённый отрезок времени необходимо перекрыть кран или топливоподводящие краны.

Особые предупреждения по использованию газа

- Необходимо, чтобы квалифицированный специалист проконтролировал, что
 - а) подводящая линия и рампа соответствуют действующим нормам.
 - б) все газовые соединения герметичны;
- Не используйте газовые трубы для заземления электрических аппаратов!
- Не оставляйте включённым аппарат, когда Вы им не пользуетесь - всегда закрывайте газовый кран.
- В случае длительного отсутствия пользователя аппарата необходимо закрыть главный кран, подающий газ к горелке.
- Почувствовав запах газа:
 - а) не включайте электрические выключатели, телефон или любые другие искрообразующие предметы;
 - б) сразу же откройте двери и окна для проветривания помещения;
 - с) закройте газовые краны;
 - д) обратитесь за помощью к квалифицированному специалисту.
- Не загромождайте вентиляционные открития в помещении газового аппарата для предотвращения опасных ситуаций, таких как образование токсичных и взрывоопасных смесей.

ДЫМОХОДЫ ДЛЯ КОТЛОВ С ВЫСОКИМ КПД И ИМ ПОДОБНЫЕ

Уместно уточнить, что котлы с высоким КПД и им подобные, выбрасывают в каминные продукты сгорания, которые имеют относительно небольшую температуру. Для приведённой выше ситуации обычно подбираемые традиционные дымоходы (сечение и теплоизоляция) могут не гарантировать исправное функционирование, потому что значительное охлаждение продуктов сгорания при прохождении дымохода, вероятнее всего, может вызвать опускание температуры даже ниже точки конденсатообразования. В дымоходе, который работает в режиме конденсатообразования, на участке выпускного отверстия присутствует сажа если сжигается дизельное топливо или мазут, а, когда сжигается газ (метан, СНГ и т. д.), вдоль дымохода выступает конденсатная вода. Из вышеизложенного следует вывод, что дымоходы, соединяемые с котлами высокого КПД и им подобные, должны быть правильно подобранными (сечение и теплоизоляция) с учётом специфического назначения для предотвращения отрицательной ситуации, описанной выше.

ТЕХНИЧЕСКИЕ ХАРАКТЕРИСТИКИ

			BTG 15P	BTG 20P	BTG 28P
РАСХОД ПРИРОДНОГО ГАЗА	МИН	м³/ч	5,0	6,0	8,0
	МАКС.	м³/ч	16,1	20,6	28,2
ТЕПЛОВАЯ МОЩНОСТЬ	МИН	кВт	50	60	80
	МАКС.	кВт	160	205	280
РАСХОД «СУГ»	МИН	м³/ч	1,9	2,3	3,1
	МАКС.	м³/ч	6,25	8,0	10,9
ДАВЛЕНИЕ «СУГ»	мбар		30		
ВЫБРОСЫ ОКСИДОВ АЗОТА NOx	мг/кВт ч		< 120 (класс II EN 676)	< 80 (класс III EN 676)	< 120 (класс II EN 676)
ДВИГАТЕЛЬ	об./мин. - об./мин.		185 Вт - 2800 - 230В-50Гц		
ЭЛЕКТРИЧЕСКОЕ ПИТАНИЕ			1Н ~ 230 В ±10% - 50 Гц		
ЭЛЕКТРИЧЕСКАЯ ПОГЛОЩЕННАЯ МОЩНОСТЬ *)			0,36 kW		
ТРАНСФОРМАТОР ВКЛЮЧЕНИЯ			26 кВт 40 мА 230 В - 50 Гц		
АППАРАТУРА			LANDIS LME 21		
ВЕС	Кг		17		
ФУНКЦИОНИРОВАНИЕ			Двухступенчатая		

*) Полное поглощение при включении и трансформатор включения подключен

ПРИНАДЛЕЖНОСТИ В КОМПЛЕКТЕ	BTG 15P	BTG 20P	BTG 28P
ИЗОЛЯЦИОННАЯ ПРОКЛАДКА	№ 1		
ИЗОЛЯЦИОННЫЙ ШНУР	№ 1		
ШПИЛЬКИ	№4 - M10 x 50		
ШЕСТОУГОЛЬНЫЕ ГАЙКИ	№4 - M10		
ПЛОСКИЕ ШАЙБЫ	№4 - Ø10		

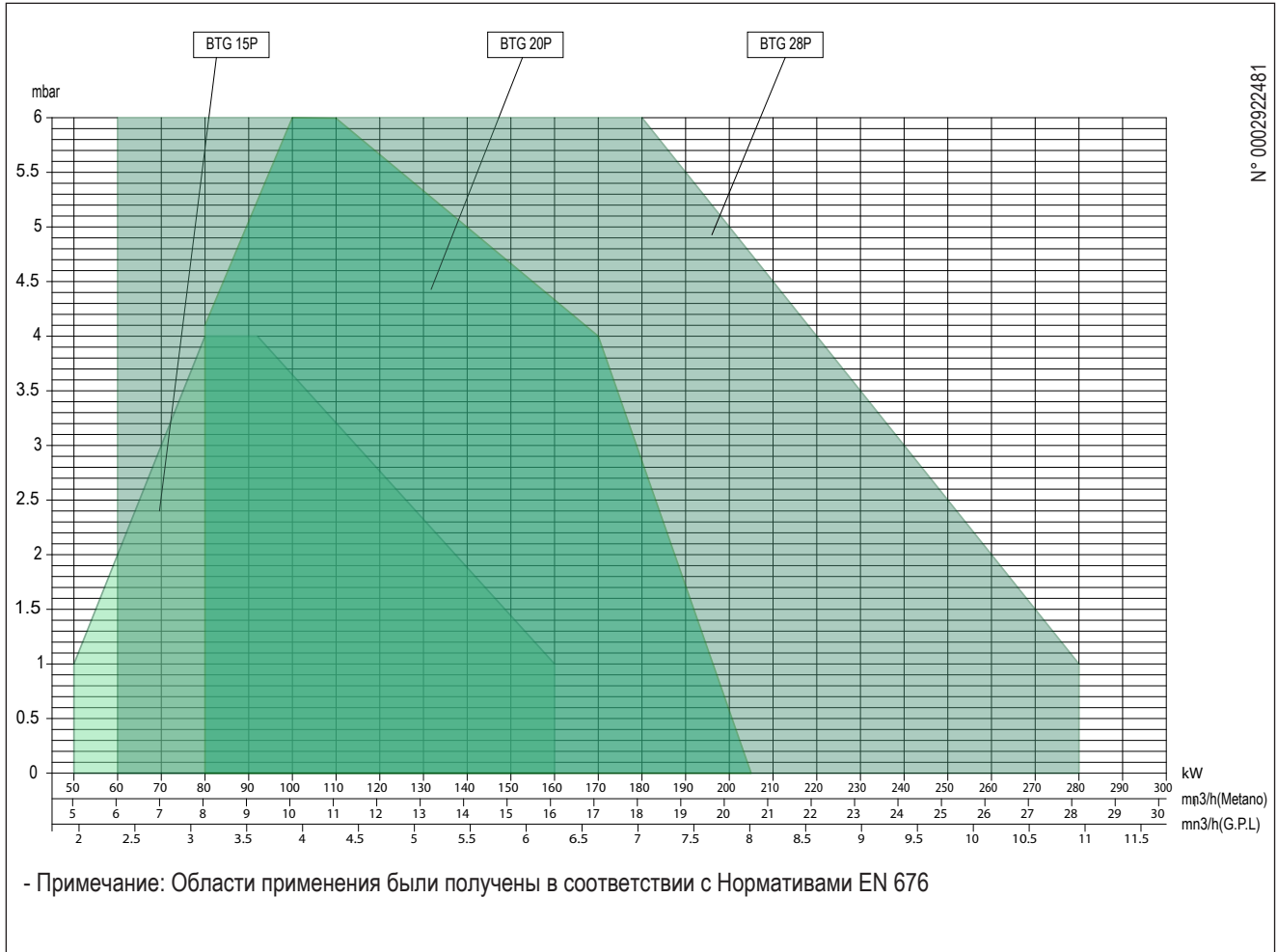
ТЕХНИЧЕСКИЕ И ФУНКЦИОНАЛЬНЫЕ ХАРАКТЕРИСТИКИ

Функционирование с двухступенчатым регулированием мощности (высокое/низкое пламя).

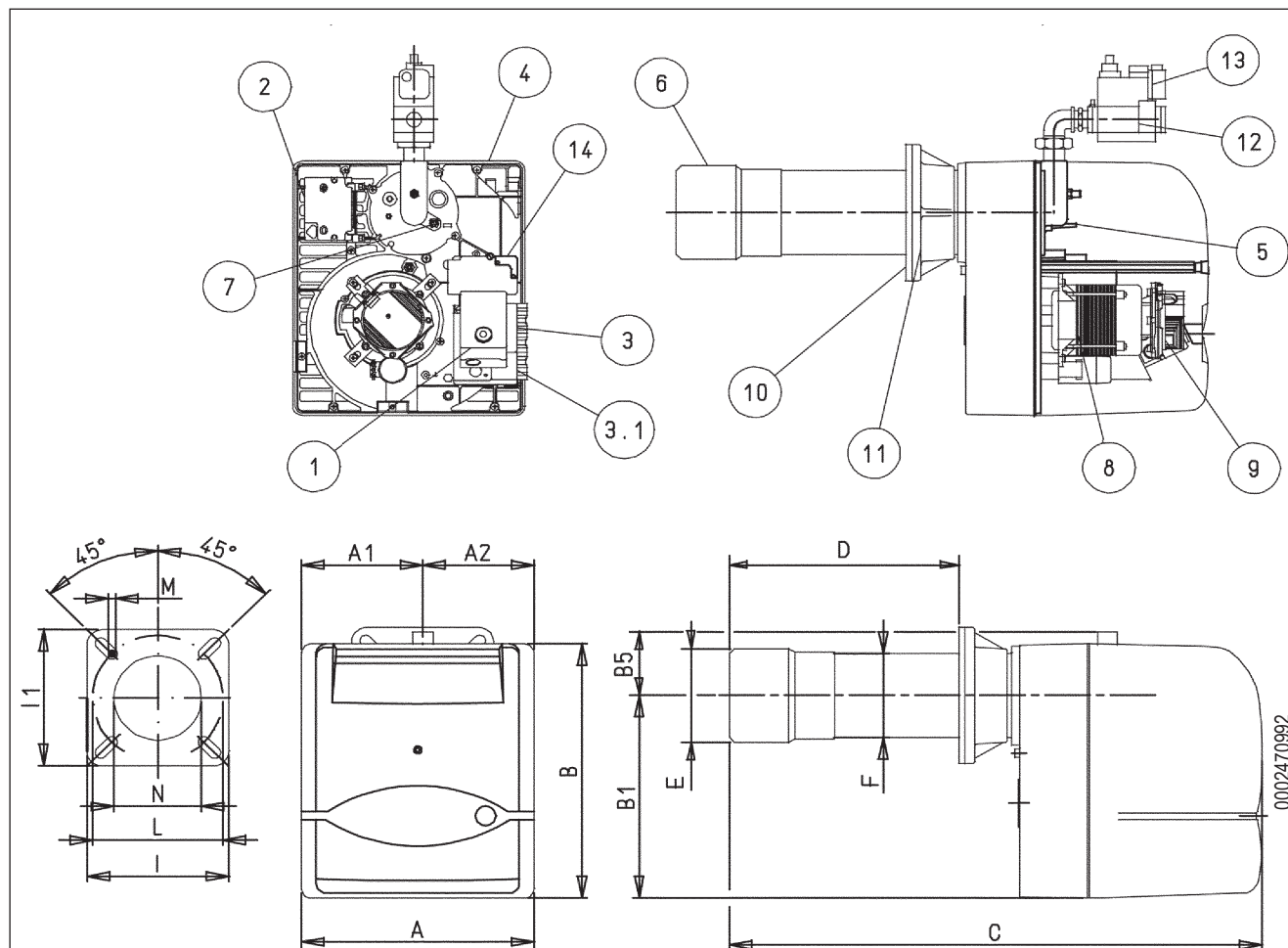
- Возможность достижения оптимальных показателей сгорания путем регулировки воздуха в камере сгорания и в головке горения.
- Головка горения с рециркуляцией отработавших газов позволяет достичь низкого уровня загрязняющих выбросов особенно в отношении оксидов азота (NOx) (класс III согласно нормативу EN676 только для BTG 15 P и BTG 20 P).
- Упрощенное техобслуживание благодаря тому, что блок смешивания может быть снят без необходимости демонтажа горелки с котла.
- Возможность дополнения газовой рампы системой контроля герметичности клапанов.
- На заказ: головка горения с выступом больше стандартного.
- Заборник воздуха горения с устройством для регулировки расхода воздуха и заслонкой с автоматическим закрытием.
- Стяжной фланец для крепления скользящего генератора для регулировки выступа головки под различные типы теплогенераторов.
- Газовая рампа с рабочим и предохранительным клапаном, реле минимального давления, регулятором давления и газовым фильтром.
- Контроль наличия пламени посредством электрода ионизации.
- 7-штырьковый разъем для электрического питания и линии термостатов котла, 4-штырьковый разъем для управления второй ступенью.
- Гнездо для соединения микроамперметра на кабеле ионизации.
- Электрическая система класса защиты IP40.
- Щит защиты из изоляционного пластмассового материала.



РАБОЧИЙ ДИАПАЗОН



ГАБАРИТНЫЕ РАЗМЕРЫ

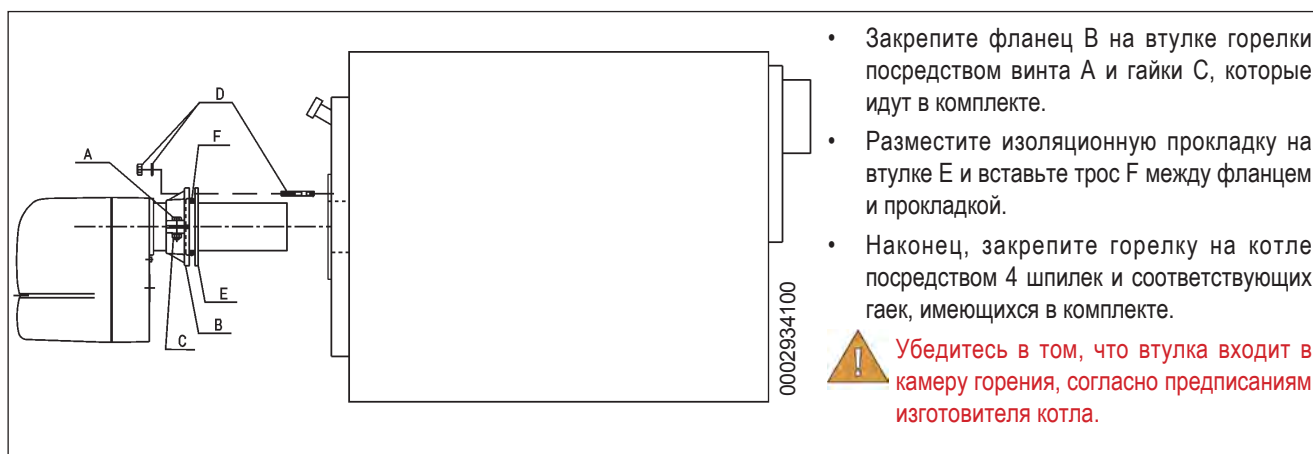


	A	A1	A2	B	B1	B5	C	D	D	E	F	N	M	L	L	I1	I
								min	max	Ø	Ø			min	max		
BTG 15P	303	158	145	345	275	70	680	150	280	126	114	135	M10	170	210	185	185
BTG 20P	303	158	145	345	275	70	695	150	300	127	114	135	M10	170	210	185	185
BTG 28P	303	158	145	345	275	70	695	150	300	135	114	145	M10	170	210	185	185

- | | |
|---|-------------------------------------|
| 1) Оборудование | 7) Винт регулировки диска головки |
| 2) Трансформатор | 8) Двигатель |
| 3) 7-штырьковый разъем | 9) Реле давления воздуха |
| 3.1) 4-штырьковый разъем | 10) Изоляционная прокладка |
| 5) Ссылка на расположение диска-головки | 11) Фланец крепления горелки |
| 6) Головка горения | 12) Газовый клапан моноблочный |
| | 13) Реле минимального давления газа |
| | 14) Серводвигатель рег. воздуха |

КРЕПЛЕНИЕ ГОРЕЛКИ К КОТЛУ

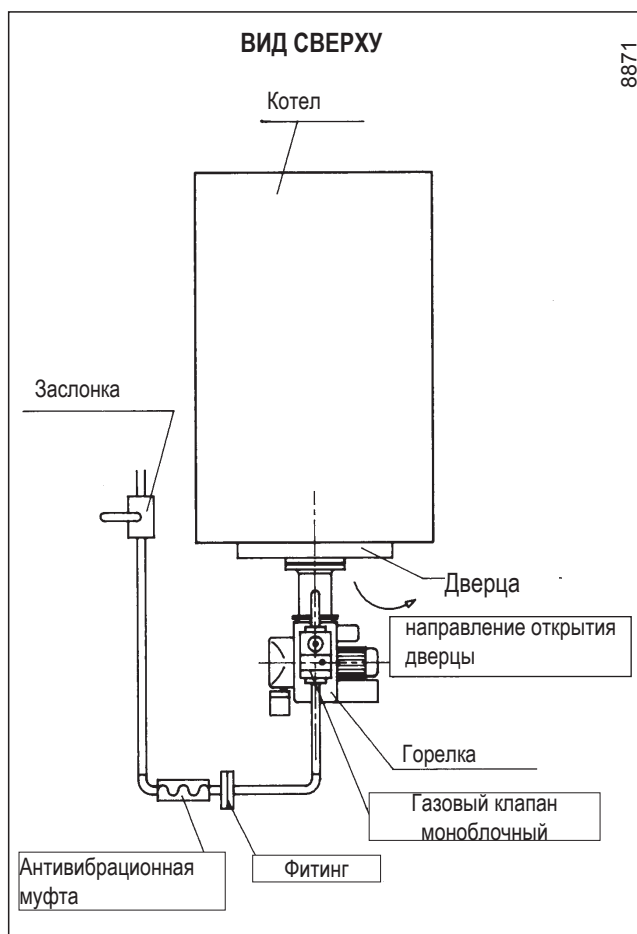
Газоподводящий трубопровод должен подбираться с учётом его длины и расхода газа согласно стандарту UNI, кроме этого, он должен быть герметичным и перед испытанием горелки его необходимо соответственным образом проверить. На данном трубопроводе, вблизи горелки, необходимо обязательно установить подходящий патрубок, который поможет более лёгкому демонтажу горелки и/или открытию дверцы котла.



Горелка оснащена скользящим фланцем крепления на головке горения. При креплении горелки к котлу, необходимо правильно установить данный фланец для того, чтобы головка горения вошла в топку столько, сколько требует Строитель котла. После того, как горелка была правильно соединена с котлом необходимо подключить к ней газовый трубопровод. Газовый клапан DUNGS мод. MB... включает фильтр и стабилизатор давления газа, поэтому на газоподводящем трубопроводе должны быть смонтированы только отсечной кран и антивибрационная муфта.

Только в том случае, когда давление газа превышает максимально допустимое нормами значение (400 мм ВС) необходимо установить на газовом трубопроводе, с наружной стороны котельной, подходящий редуктор давления. Рекомендуем установить колено трубы непосредственно на газовой рампе горелки прежде, чем ставить съёмный фитинг.

Этот вариант позволит открыть возможную дверцу котла после того, как был открыт сам фитинг (см. 8871).



ЭЛЕКТРИЧЕСКИЕ СОЕДИНЕНИЯ

Электрические провода должны быть удалены от горячих частей. Желательно, чтобы все соединения были выполнены гибким электрическим проводом. Минимальное сечение проводов 1,5 мм². Питание должно получить сигнал с "чистой" синусоидальной кривой. При возможности, воспользуйтесь отдельным блоком питания.

ОПИСАНИЕ ФУНКЦИОНИРОВАНИЯ

Горелка работает в полностью автоматическом режиме, поэтому операции регулировки не требуются во время функционирования. Положение "блокировки" является положением безопасности, в которой горелка автоматически находится когда некоторый компонент горелки или установки не эффективен. Поэтому, перед "разблокированием", необходимо убедиться в том, что причина "блокировки" не является условием опасности.

Если термостаты отключены, то после закрывания главного выключателя, напряжение доходит до блока управления и контроля, который после небольшого ожидания переходит на розжиг горелки в соответствии с предусмотренной программой. Так подключается двигатель вентилятора для предварительной продувки камеры сгорания. После этого происходит розжиг, а 3 секунды спустя, открывается предохранительный клапан и рабочий (главный). Таким образом, появляется пламя, которое, обнаруженное устройством контроля пламени, обеспечивает продолжение и завершение стадии зажигания. В случае если пламя не появляется, происходит "защитная блокировка" оборудования через 3 сек. с момента открытия газовых клапанов (рабочих и предохранительных). В случае "защитной блокировки" газовые клапаны сразу же закрываются. Для разблокирования установки и выхода из блокировки необходимо нажать кнопку на установке.

Причины блокировки могут иметь временный характер (например, воздух в трубах и т.д.). Если разблокируется, горелка начинает снова правильно работать. Если "блокировки" повторяются (3 - 4 раза в подряд), не настаивайте; ищите причину и старайтесь решить проблему, или обращайтесь к технику Центра Технического Обслуживания. В положении "блокировки" горелка может остаться без ограничения времени. В аварийном случае, закрыть кран горючего и остановить электрическое питание.

РОЗЖИГ И РЕГУЛИРОВКА МЕТАНА

Для включения горелки необходимо проверить, что она трехфазная и, что направление вращения двигателя правильное. Необходимо осторожно, если это не было сделано на момент соединения горелки с газовым трубопроводом, с соответствующими случаю мерами предосторожности, при открытых дверях и окнах, выпустить воздух из трубопроводов. Необходимо открыть патрубок на трубопроводе, расположенный рядом с горелкой, а затем по-тихоньку открывать отсечной(ые) кран(ы) газа. Закрыть кран после того, как почувствовался характерный запах газа. Дождитесь, пока газ, присутствующий в помещении, рассеется. Затем, восстановите соединение

горелки с газовой трубой. Теперь выполните следующее:

- Убедитесь, что вывод продуктов сгорания происходил беспрепятственно (задвижка дымохода открыта), и что в котле имеется вода.
- Откройте, на необходимое для пламени 1-ой ступени значение, регулятор воздуха горения «N° 0002934230» , на одну треть откройте воздушный зазор между головкой и диском пламени (распылитель), смотрите параграф "Регулировка головки горения".
- При помощи регуляторов, встроенных в предохранительный и рабочий клапан, настройте требуемую подачу газа (см. главу "РЕГУЛИРОВКА ВОЗДУХА В ГОЛОВКЕ ГОРЕНИЯ").
- Отключите термостат пламени второй ступени и подайте ток на горелку, включив главный выключатель. Таким образом горелка будет запущена и будет проведена превентивная. Если реле контроля давления воздуха снимает показание давления выше того значения, на которое он был отрегулирован, включается трансформатор зажигания, а затем также включаются газовые клапаны (предохранительный и первого пламени). Клапаны полностью откроются, а подача газа ограничена положением, в котором был отрегулирован вручную регулятор расхода, встроенный в клапан пламени первой ступени. При первом включении могут наблюдаться и другие "блокировки" по следующим причинам:
 - Из газового трубопровода не был в достаточной мере удален воздух, поэтому количества газа не хватает для формирования стабильного пламени.
 - "Блокировка" при наличии пламени может быть вызвана его нестабильностью в зоне ионизации из-за неправильного соотношения воздуха и газа. Эту ситуацию можно исправить изменением количества подачи воздуха и/или газа до нахождения правильного соотношения. Тот же недостаток может быть вызван неправильным распределением воздуха/газа на головке горения. Это можно поправить изменяя положение головки горения при помощи регулировочного устройства: больше открыть или закрыть воздушный зазор между головкой и распылителем газа.
 - Может случиться, что току ионизации мешает разрядный ток трансформатора зажигания (оба тока выходят на "массу" горелки), поэтому горелка блокируется из-за недостаточной ионизации. Исправить положение можно путём перемены питания (сторона 230 В) трансформатора розжига (поменять местами двух проводов, подающих питание на трансформатор). Данный недостаток может быть вызван и недостаточным "заземлением" корпуса горелки. Для обеспечения хорошего функционирования оборудования, необходимо посмотреть минимальное значение тока ионизации на выставленной электрической схеме.
- При включенной горелке довести значение расхода до требуемого, выполнив считывание со счетчика. Данный расход может быть изменён при помощи регулятора, встроенного в клапан. Смотрите на следующих страницах описание регулировки клапанов.

- С помощью специальных приборов проверьте, чтобы сгорание осуществлялось правильным образом (CO_2 макс. = около 10% для метана - CO макс. = 0,1 %).
- Выполнив регулировку необходимо несколько раз отключить и повторно включить горелку для того, чтобы проверить хорошее горение. Отключив горелку от главного выключателя, следует включить термостат второй ступени и отрегулировать его, перемещая специальное устройство на сервоприводе, чтобы добиться открытия воздушной задвижки для пламени второй ступени «N° 0002934230». Кроме этого открывается и регулятор расхода газа, встроенный в клапан, для регулирования такой подачи, которая необходима для пламени второй ступени.
- Теперь закройте главный выключатель для включения горелки. Когда горелка включена следует проверить, как вышеизложено, подачу газа и само горение при помощи специальных инструментов. На основе считанных значений на приборе можно изменить, при необходимости, подачу газа и воздуха для горения с тем, чтобы довести подачу до требуемого значения в конкретном случае (мощность котла). Естественно, необходимо проверить и значения CO_2 и CO , которые должны быть соответствующими, а именно: макс. CO_2 для метана - около 10 % и CO - 0,1%.
- Проверьте эффективность защитных устройств, блокировку (отключением провода электрода ионизации) реле давления воздуха и газа, термостатов.



Соединительная цепь реле давления предусматривает самоконтроль, поэтому необходимо, чтобы контакт, который должен замыкаться в состоянии покоя (крыльчатка остановлена и, следовательно, отсутствует давление воздуха в горелке), на самом деле замыкался. В противном случае, блок управления и контроля не включается и горелка не работает. Необходимо уточнить, что если не замкнется контакт, который должен замыкаться во время работы, блок управления выполнит свой цикл, но трансформатор розжига не включится и газовые клапаны не откроются, следовательно, горелка остановится в состоянии «блокировка». Чтобы убедиться в правильной работе реле давления воздуха следует, при включенной с первым пламенем горелке, увеличивать показание регулятора до значения, при котором произойдет незамедлительное блокировочное отключение горелки. Разблокируйте горелку, нажимая на подходящую кнопку, и отрегулируйте реле давления на достаточный уровень, чтобы можно было определить давление существующего воздуха во время фазы предварительной вентиляции.

РЕГУЛИРОВКА ВОЗДУХА В ГОЛОВКЕ ГОРЕНИЯ

Головка горения оснащена устройством регулировки, которое позволяет открывать или закрывать проход воздуха между диском и головкой. Таким образом, закрывая проход, получается высокое давление раньше диска и в случае невысоких подачей. Высокая скорость и турбулентность воздуха способствуют ее лучшему

проникновению в горячее и, поэтому, отличной смеси и стабильности пламени. Может быть необходимо иметь высокое давление воздуха раньше диска, чтобы избежать пульсаций пламени. Данное условие необходимо, когда горелка работает на герметизированной топке и/или с высокой тепловой нагрузкой. Из вышеизложенного, остается понятным, что устройство, закрывающее воздух на головке горения, должно быть установлено на определенное положение, чтобы получать **всегда** очень высокий уровень давления воздуха за диском. Рекомендуется выполнить регулировку так, чтобы осуществить закрытие воздуха на головке. Данное закрытие требует значительного открытия задвижки воздуха, регулирующей поток воздуха вентилятора горелки. Это происходит когда горелка работает на максимальной желаемой подаче. Необходимо начать регулировку посредством устройства, закрывающего воздух на головке горения в промежуточном положении, включая горелку для ориентировочной регулировки, как уже было сказано.

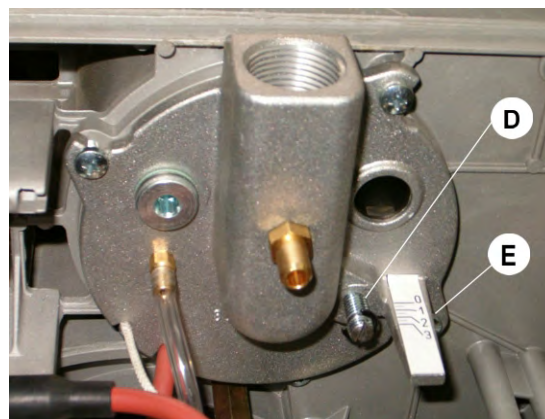
При достижении **максимальной желаемой подачи** исправляется положение устройства, закрывающего воздух в головке горения и передвигается вперед или назад (0002934190), чтобы получить подходящий поток воздуха **с задвижкой регулировки воздуха при значительно открытом всасывании**.

При уменьшении перехода воздуха на головке горения, необходимо предотвратить полное закрытие, которое могло бы вызывать чрезмерное нагревание головки и последовательную быструю порчу.



Проверьте, чтобы розжиг происходил правильно, так как в том случае, если регулятор сместился вперед, может случиться так, что скорость воздуха на выходе будет настолько высокой, что это будет мешать розжигу горелки. Если это происходит, необходимо передвинуть назад регулятор, постепенно, до достижения положения, в котором зажигание происходит правильно, и считать данное положение окончательным.

РЕГУЛИРОВКА ГОРЕНИЯ

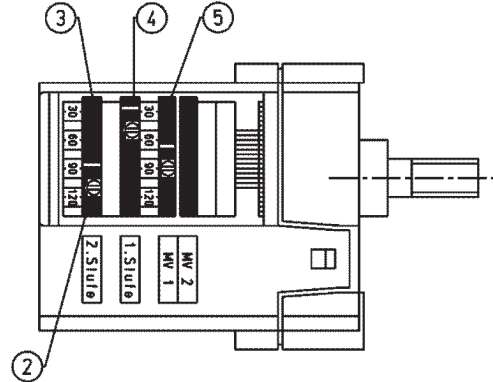
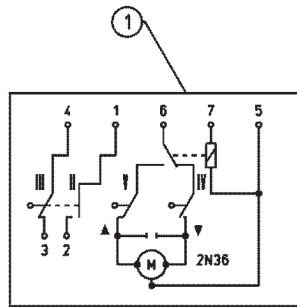


0002934190

- D ВИНТ РЕГУЛИРОВКИ ДИСКА ПЛАМЕНИ
 E ПОКАЗАТЕЛЬ ПОЛОЖЕНИЯ ДИСКА ПЛАМЕНИ:
- | | | |
|----------|----------|--------------|
| (0 = МИН | 4 = МАКС | для BTG 15P) |
| (0 = МИН | 3 = МАКС | для BTG 20P) |
| (0 = МИН | 4 = МАКС | для BTG 28P) |

СЕРВОПРИВОД РЕГУЛИРОВКИ ВОЗДУХА "СТА 13В0.36/8" ПРЕДВАРИТЕЛЬНОЙ ВЕНТИЛЯЦИИ В 1-Й СТУПЕНИ

No. 0002934230



- 1 ЭЛЕКТРОСХЕМА
- 2 РЕГУЛИРОВОЧНЫЙ ВИНТ
- 3 КУЛАЧОК РЕГУЛИРОВКИ ВОЗДУХА ДЛЯ ПЛАМЕНИ 2-й СТУПЕНИ
- 4 КУЛАЧОК РЕГУЛИРОВКИ ВОЗДУХА ДЛЯ ПЛАМЕНИ 1-й СТУПЕНИ
- 5 КУЛАЧОК ВКЛЮЧЕНИЯ КЛАПАНА ДЛЯ ПЛАМЕНИ 2-й СТУПЕНИ. ДОЛЖЕН БЫТЬ ОТРЕГУЛИРОВАН МЕЖДУ КУЛАЧКОМ ПЛАМЕНИ 1-й СТУПЕНИ И КУЛАЧКОМ ПЛАМЕНИ 2-й СТУПЕНИ
- 6 ЭЛЕКТРИЧЕСКИЕ ПОДКЛЮЧЕНИЯ
- 7 УКАЗАТЕЛЬ

ИЗМЕНЕНИЕ РЕГУЛИРОВКИ КУЛАЧКОВ ДОСТИГАЕТСЯ С ПОМОЩЬЮ СООТВЕТСТВУЮЩИХ ВИНТОВ. УКАЗАТЕЛЬ КРАСНОГО КОЛЬЦА ПОКАЗЫВАЕТ НА СООТВЕТСТВУЮЩЕЙ ШКАЛЕ ОТСЧЕТА УГОЛ ВРАЩЕНИЯ, УСТАНОВЛЕННЫЙ ДЛЯ КАЖДОГО КУЛАЧКА.

Расход воздуха в положении пламени 1-й ступени должен соответствовать хотя бы 50% общего расхода воздуха.

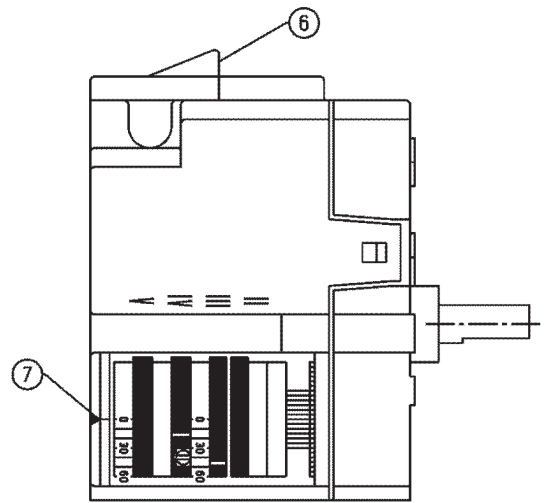
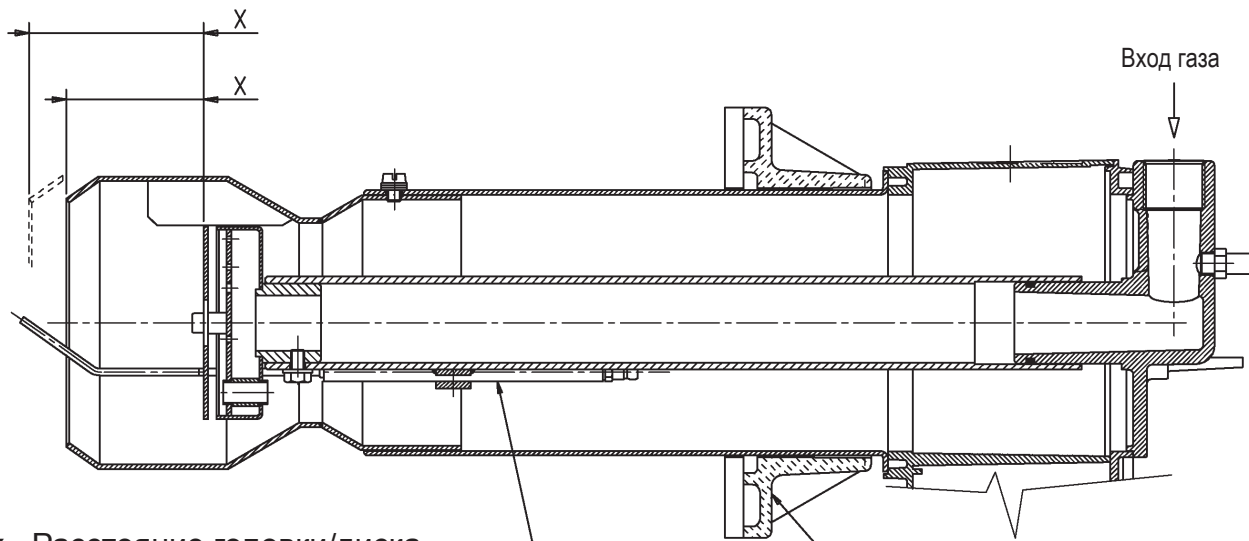


СХЕМА РЕГУЛИРОВКИ ГОЛОВКИ ГОРЕНИЯ ВТГ 15Р

N° 0002935000



x = Расстояние головки/диска

X	Мин.	Макс.
BTG 15P	59	75

Электроды включения

Фланец для соединения горелки с котлом

СХЕМА РЕГУЛИРОВКИ ГОЛОВКИ ГОРЕНИЯ BTG 20P

Вход газа

Электрод включения

Фланец для соединения горелки с котлом

X = Расстояние головки/диска

X	Мин.	Макс.
BTG 20P	5	13

⚠ При уменьшении расстояния "X" уменьшается и уровень выброса NOx. Регулировать расстояние "X" на минимальном уровне, составляющем 5 мм и на максимальном уровне, составляющем 13 мм.

№ 0002934171

СХЕМА РЕГУЛИРОВКИ ГОЛОВКИ ГОРЕНИЯ BTG 28P

Вход газа

Электрод включения

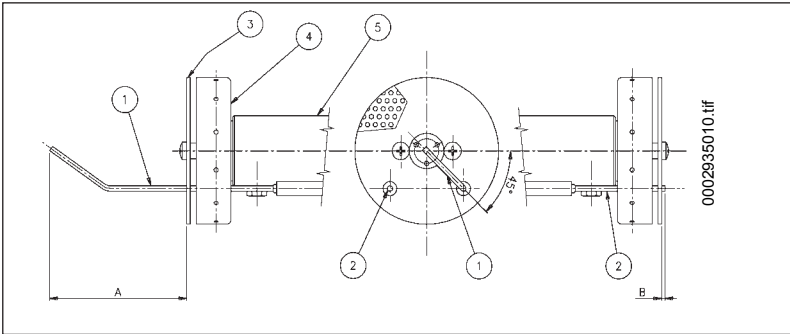
Фланец для соединения горелки с котлом

X = Расстояние головки/диска

X	Мин.	Макс.
BTG 28P	40	68

№ 0002935180

СХЕМА РАСПОЛОЖЕНИЯ ЭЛЕКТРОДОВ BTG 15P - BTG 20P - ВТР 28P



- 1 Электрод ионизатор
- 2 Электрод включения
- 3 Диск пламя
- 4 Смеситель
- 5 Шланг для подачи газа

	A	B	C
BTG 15P	79	2	-
BTG 20P	5	2+3	8,5
BTG 28P	5	2+3	5

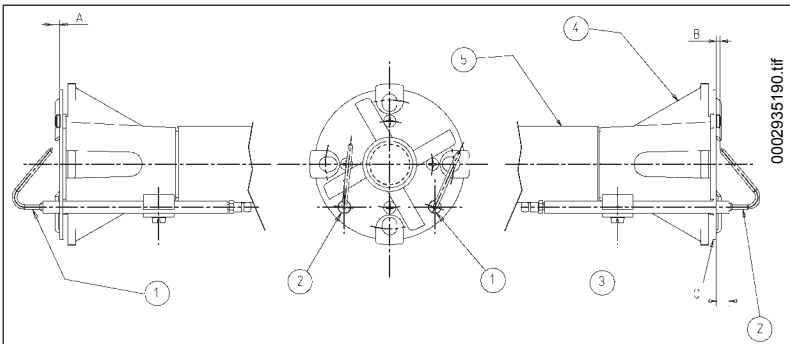
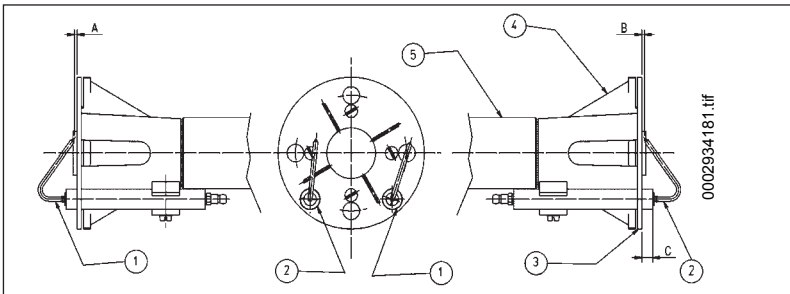
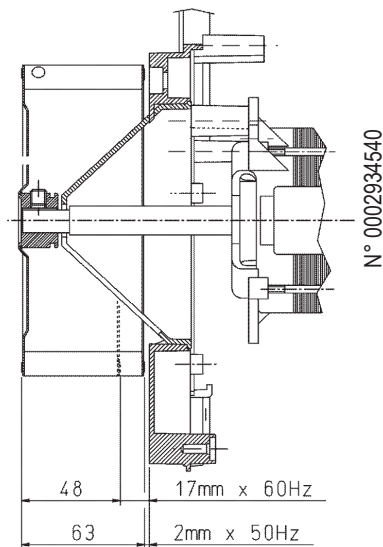


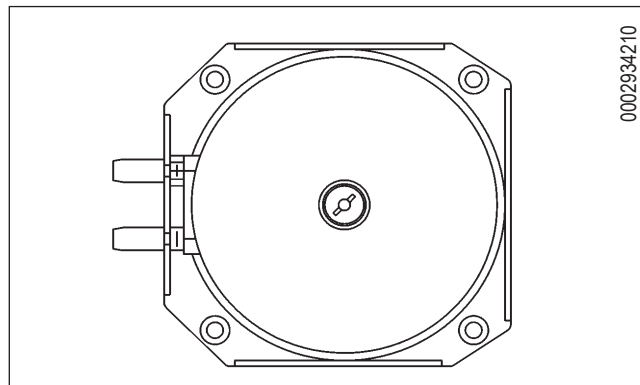
СХЕМА МОНТАЖА КРЫЛЬЧАТКИ



В фазе монтажа, проверить, что не нарушается мера, показанная в рисунке.

РЕЛЕ ДАВЛЕНИЯ ВОЗДУХА

Выполните регулировку реле давления после того, как были отрегулированы остальные устройства горелки с реле давления, выставленным на начало отсчёта. Когда горелка работает на требуемой мощности, поверните центральный винт медленно по часовой стрелке до блокировки горелки. После этого поверните винт против часовой стрелки приблизительно на 1/2 оборота и вновь запустите горелку для контроля исправного функционирования. Если горелка опять заблокируется, поверните ручку еще на 1/2 оборота.

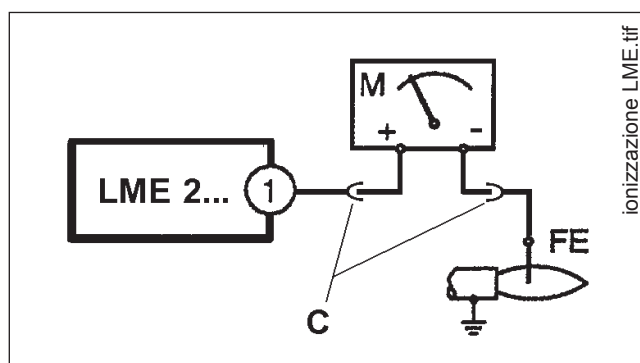


0002934210

ТОК ИОНИЗАЦИИ

Минимальный ток ионизации, требуемый для функционирования оборудования — 3 μ A.

Горелка испускает ток намного выше, такой, который обычно не требует никакой проверки. Если потребуется измерить ток ионизации, соедините последовательно микроамперметр с проводом электрода ионизации, открыв зажим "C", как показано на рисунке.



ionizzazione LME.tif

НЕИСПРАВНОСТИ В РАБОТЕ

НЕИСПРАВНОСТЬ	ВОЗМОЖНАЯ ПРИЧИНА	СПОСОБ УСТРАНЕНИЯ
Горелка не включается.	<ul style="list-style-type: none"> Нет электроэнергии. Газ до горелки не доходит. 	<ul style="list-style-type: none"> Проверьте предохранители линии питания. Проверить предохранители электрического оборудования. Проверить линию термостатов и реле давления газа. Проверьте открытие устройств отсечки, расположенных на трубе питания.
Горелка включается, но из-за отсутствия пламени, она блокируется.	<ul style="list-style-type: none"> Газовые клапаны не открываются. Нет разряда на конце электрода. Нет разрешения от воздушного реле давления. 	<ul style="list-style-type: none"> Проверить функционирование клапанов. Проверьте функционирование трансформатора включения. Проверить установку острий электродов; Проверить настройку и функционирование воздушного прессостата.
Горелка включается, пламя есть, но она блокируется.	<ul style="list-style-type: none"> Отсутствует или недостаточное обнаружение пламени контрольным электродом. 	<ul style="list-style-type: none"> Проверить позиционирование контрольного электрода. Проверьте уровень тока ионизации.

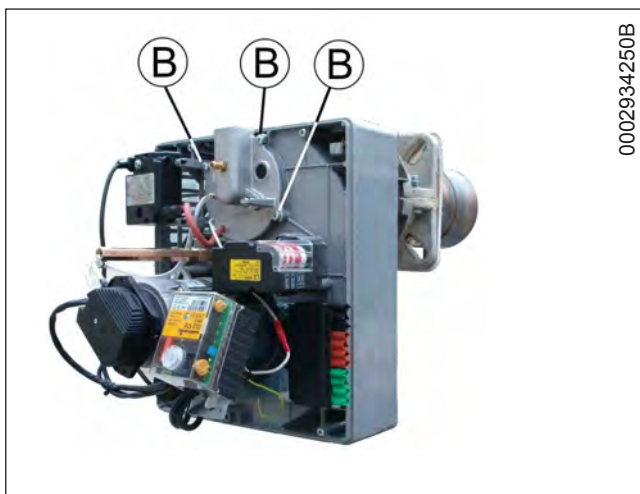
ТЕХНИЧЕСКОЕ ОБСЛУЖИВАНИЕ

Горелка не нуждается в особом техобслуживании. Все таки, необходимо проверять регулярно, чтобы газовый фильтр был чистым и чтобы электроды ионизации были исправными. Необходимо убедиться в том, что искра электрода включения происходит только между электродом и диском перфорированного листа. Может оказаться необходимым почистить головку горения.

Во время операции монтажа, необходимо будет обратить внимание на то, как правильно центрировать электроды (электрод включения и детектирования пламени), чтобы они не находились на земле и чтобы не блокировалась горелка. Снимая капот, можно осматривать большинство компонентов; чтобы осматривать головку, необходимо демонтировать блок смешения, следуя нижеописанные инструкции.



1) Отвинтить винт крышки "А", чтобы иметь доступ к внутренним частям горелки.



2) После отключения газовой рампы, отвинтить 3 винта "В", которыми фланец соединения подачи газа подкреплён к плите горелки.



3) Извлечь блок смешения показан в рисунке.

БЛОК УПРАВЛЕНИЯ И КОНТРОЛЯ ДЛЯ ГАЗОВЫХ ГОРЕЛОК LME ...

Функционирование, индикация, диагностика



Кнопка разблокировки "ЕК..." - это главный элемент для возможности доступа ко всем диагностическим функциям (активации и деактивации) помимо разблокировки устройства управления и контроля.
 Многоцветный "ИНДИКАТОР" указывает состояние устройства управления и контроля, как во время функционирования, так и во время диагностики.

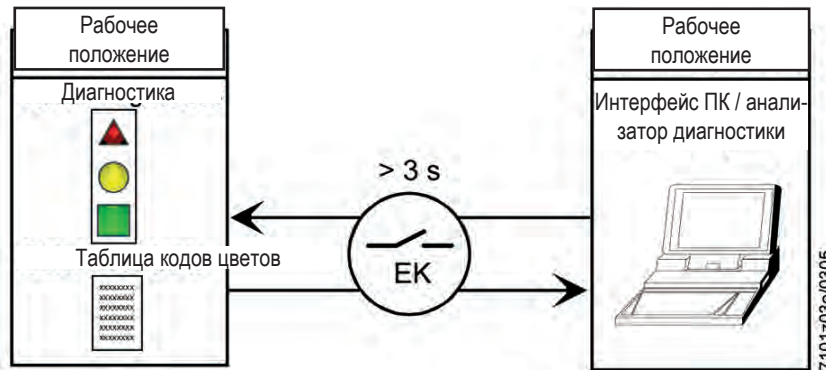
Как "ИНДИКАТОР", так и "ЕК..." находятся под прозрачной кнопкой, при нажатии которой происходит разблокировка устройства управления и контроля.

Возможность двух диагностических функций:

1. Визуальное указание непосредственно на кнопку разблокировки: функционирование и диагностика состояния устройства.
2. Диагностика с интерфейсом: в этом случае необходим соединительный кабель OSI400, который может быть соединен с ПК с помощью программного обеспечения ACS400, либо с газовыми анализаторами различных производителей (см. технический паспорт 7614).

Визуальная индикация

Во время функционирования на кнопке разблокировки указывается стадия, в которой находится устройство управления и контроля, приведенная ниже таблица содержит последовательность цветов и их значение. Для активации диагностической функции нажмите и удерживайте не менее 3 сек. кнопку разблокировки, быстрое мигание красного цвета укажет, что функция активна (см. паспорт с данными 7614); аналогичным образом, чтобы деактивировать функцию, достаточно будет нажать и удерживать не менее 3 сек. кнопку разблокировки (переключение будет указываться сменяющимся желтым светом).



Указания состояния устройства управления и контроля

Условие	Последовательность цветов	Цвета
Условия ожидания TW, другие промежуточные состояния	Никакого света
Стадия розжига	● ○ ● ○ ● ○ ●	Мигающий желтый
Правильное функционирование, интенсивность тока детектора пламени выше чем допустимый минимум	■ ■ ■ ■ ■ ■ ■	Зеленый
Неправильное функционирование, интенсивность тока детектора пламени ниже чем допустимый минимум	■ ○ ■ ○ ■ ○ ■	Мигающий зеленый
Снижение питающего напряжения	● ▲ ● ▲ ● ▲ ● ▲	Чередующиеся желтый и красный
Условие блокировки горелки	▲ ▲ ▲ ▲ ▲ ▲ ▲	Красный
Сигнализация неисправности (см. спецификация цветов)	▲ ○ ▲ ○ ▲ ○ ▲ ○	Мигающий красный
Паразитный свет во время розжига горелки	■ ▲ ■ ▲ ■ ▲ ■ ▲	Чередующиеся зеленый и красный
Быстрое мигание для диагностики	▲ ▲ ▲ ▲ ▲ ▲ ▲	Быстрый мигающий красный

○ Никакого света ▲ Красный ● Желтый ■ Зеленый

Диагностика причины неполадки и блокирования

В случае блокирования горелки в кнопке разблокировки загорится красный свет.

При нажатии и удержании ее в течение более 3 сек., будет активирована фаза диагностики (красный свет с быстрым миганием), в приведенной ниже таблице указывается причина блокировки или неисправности в зависимости от количества миганий (также светом красного цвета).

При нажатии кнопки разблокировки и удержании ее в течение не менее 3 сек., функционирование диагностики прекращается (подробнее см. технический паспорт 7614).

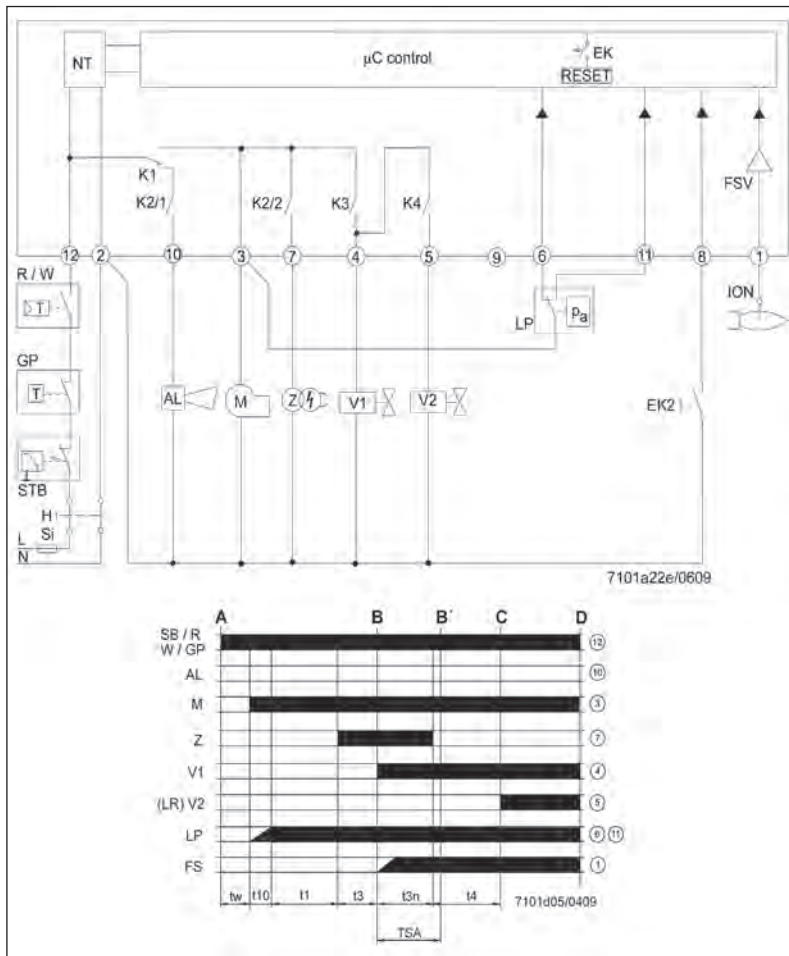
Приведенная ниже схема указывает на операции, которые следует выполнить для активации диагностических функций.

Оптическая индикация	«AL» на контактном выводе 10	Возможные причины
2 мигания ●●	Вкл.	Отсутствие сигнала пламени в конце безопасного времени «TSA» - Неисправность клапанов топлива - Неисправность детектора пламени - Неправильность регулировки горелки, отсутствие топлива - Отсутствие зажигания неисправность трансформатора зажигания
3 мигания ●●●	Вкл.	- Отказ реле давления воздуха LP - Отсутствие сигнала реле давления после T10 - Контакт реле давления LP "залип" в положении покоя
4 мигания ●●●●	Вкл.	Посторонний свет во время фазы зажигания (включения)
5 мигания ●●●●●	Вкл.	- Отсутствие сигнала реле давления воздуха LP - Контакт реле давления LP "залип" в рабочем положении
6 миганий ●●●●●●	Вкл.	Не используется
7 миганий ●●●●●●●	Вкл.	Отсутствие сигнала пламени во время нормальной работы, повторение зажигания (ограничение числа повторений зажигания) - Отказ клапанов топлива - Отказ детектора пламени - Неправильность регулировки горелки
8 миганий ●●●●●●●●	Вкл.	Не используется
9 миганий ●●●●●●●●●	Вкл.	Не используется
10 миганий ●●●●●●●●●●	Выкл.	Проблемы с электропроводкой или внутренние повреждения устройства
14 миганий ●●●●●●●●●●●●●●	Выкл.	CPI контакт не замкнут

- В условиях диагностики отклонения от нормы устройство остается деактивированным. Горелка выключена.

- Аварийная сигнализация «AL» - на контактном выводе 10, который находится под напряжением, для повторной активации устройства и начала нового цикла нажмите и удерживайте 1 сек. (< 3 сек.) кнопку разблокировки.

Диаграмма соединения и последовательности контроля работы оборудования LME 21 (когда оно используется в соединении с исполнительными устройствами, необходимо соблюдать требования EN 676)



готова для нового пуска

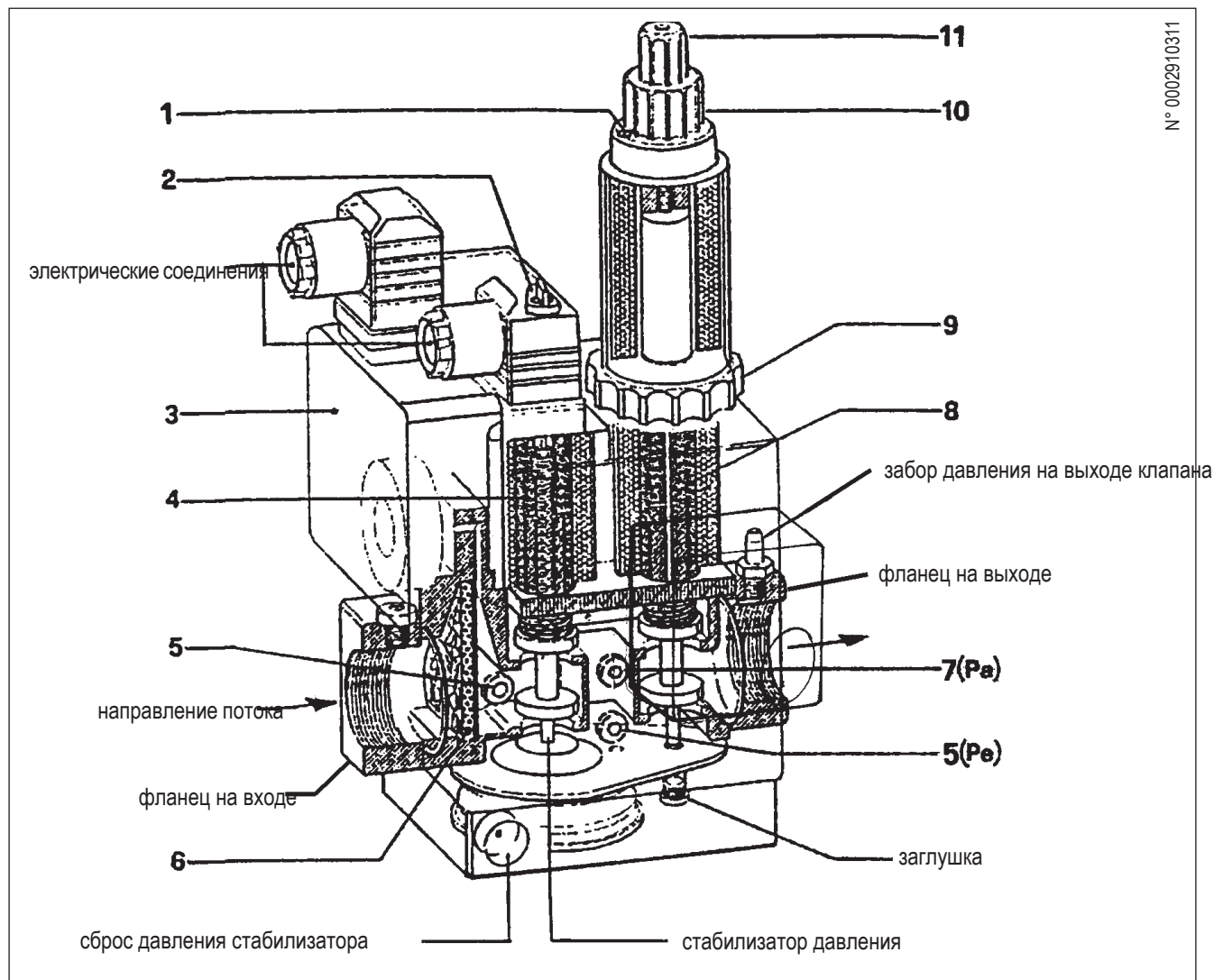
- l 1° Кулачок исполнительного устройства
- t1 Время предварительной вентиляции
- t1' Время вентиляции
- t3 Время предварительного зажигания
- t3n Время пост-зажигания
- t4 Интервал между зажиганием «Off» и открытием «BV2»
- t10 Имеющееся время для обнаружения давления воздуха реле давления
- t11 Время открытия, запрограммированное для исполнительного устройства «SA»
- t12 Время закрытия, запрограммированное для исполнительного устройства «SA»
- t22 2-е время безопасности
- TSA Время безопасности для зажигания
- tw Время ожидания

- AGK25... Сопротивление PTC
- AL Сообщение об ошибке (аварийный сигнал))
- BCI Интерфейс связи горелки
- BV... Клапан топлива
- CPI Индикатор закрытого положения
- Dbr.. Перемычка проводки
- EK... Кнопка сброса удаленной блокировки (внутренней)
- EK2 Кнопка сброса удаленной блокировки
- ION Зонд ионизации
- FS Сигнал пламени
- FSV Усилитель сигнала пламени
- GP Реле давления газа
- H Главный выключатель
- HS Вспомогательный контакт, реле
- ION Зонд ионизации
- K1...4 Внутренние реле
- KL Низкое пламя
- LK Воздушная задвижка
- LKP Положение воздушной задвижки
- LP Реле давления воздуха
- LR Модуляция
- M Двигатель вентилятора
- MS Синхронный двигатель
- NL Номинальная нагрузка
- NT Блок электропитания
- QRA... Детектор пламени
- QRC... Детектор пламени синий bl br коричневый sw черный
- R Термостат / контрольное реле давления
- RV Устройство регулировки газа
- SA Исполнительное устройство SQN...
- SB Предохранительный термостат предельных значений
- STB Предохранительный термостат предельных значений
- Si Внешний предохранитель
- t Время
- W Термостат предельных значений / Реле давления
- Z Трансформатор зажигания
- ZV Контрольный газовый клапан
- A Устройство управления пуском (зажигание от «R»)
- B-B' Интервал для появления пламени
- C Горелка заняла рабочее положение
- C-D Функционирование горелки (генерация тепла)
- D Управляемое выключение от «R»
 - Горелка немедленно выключается
 - Система управления горелкой будет сразу же

Блок управления или программатор	TSA	t1	t3	t3n	t4	t11	t12
	с	с	с	с	с	с	с
LME 21.350 C2	5	30	2	4,5	10	-	-
LME 21.430 C2	3	40	2	2,5	8	-	-

ГАЗОВЫЕ КЛАПАНЫ

ГАЗОВЫЙ КОМБИНИРОВАННЫЙ КЛАПАН (МОНОБЛОЧНЫЙ) DUNGS МОД. MB-ZRDLE...B01



- 1 Стопорный винт регуляторов пламени 1-й и 2-й ступени
- 2 Крышка винта регулировки стабилизатора давления
- 3 Реле минимального давления газа
- 4 Клапан безопасности
- 5 Заборник давления на входе газа
- 6 Фильтр
- 7 Заборник давления за стабилизатором давления (Pa)
- 8 Главный клапан (пламя 1-й и 2-й ступени)

- 9 Кольцо регулировки подачи для пламени 1-й ступени
- 10 Ручка регулировки подачи для пламени 2-й ступени
- 11 Защитная крышка (с ручкой) устройства регулировки начального быстрого скачка.
- 12 Реле максимального давления газа

вращение против часовой стрелки подающих устройств приводит к увеличению подачи, по часовой - к уменьшению.

Моноблок DUNGS мод. MB-ZRDLE... состоит из:

- Реле минимального давления газа (3)
- Газового фильтра (6)
- Регулятора (стабилизатора) давления (2)
- Предохранительного клапана (встроен в регулятор давления) быстрого открытия и закрытия (4)
- Главного двухпозиционного клапана (пламя 1-й и 2-й ступени) медленного открытия с быстрым регулируемым начальным скачком и быстрым закрытием (8).

Для выполнения регулировки следует уточнить следующее:

- Фильтр на входе (6), доступ к нему для выполнения чистки возможен путём вынимания одной из двух боковых пластинок закрытия.
- Стабилизация давления (см. таблицу) регулируется посредством винта, доступ к которому возможен путём вынимания с боковой стороны крышечки (2). Полный ход от минимального значения до максимального и, наоборот, требует осуществления около 60 полных оборотов, не давите на ограничитель. Перед включением горелки дайте, как минимум, 15 оборотов в сторону знака "+". Вокруг входного отверстия есть стрелки, указывающие на направление вращения. Для увеличения давления поверните винт по часовой стрелке, а для уменьшения - против часовой стрелки. Данный стабилизатор при отсутствии потока обеспечивает герметичное закрытие на участке между "передними" и "задними" устройствами. Дополнительные пружины, служащие для получения других, отличных от вышеуказанных значений давления, отсутствуют. **Для регулировки стабилизатора давления подсоедините водяной манометр к держателю, монтированному на клапане, используя заборное отверстие Pa (7), которое соответствует выходу стабилизатора.**
- Предохранительный клапан быстрого открытия и закрытия (4) не регулируется
- Главный клапан (8)

Регулировка быстрого начального скачка, что влияет на первое и второе положение открытия клапана. Регулировка быстрого скачка и гидравлического тормоза влияют на 1-е и 2-е положения клапана пропорционально регулировкам расхода. Для выполнения регулировки откройте защитную крышечку (11) и используйте её заднюю часть в качестве инструмента для вращения пальца.

Вращение по часовой стрелке = быстрый скачок менее интенсивен

Вращение против часовой стрелке = быстрый скачок более интенсивен

РЕГУЛИРОВКА ПЕРВОГО ПОЛОЖЕНИЯ (ПЛАМЕНИ 1-Й СТУПЕНИ)

Ослабьте винт с выступающей цилиндрической головкой (1). Поверните хотя бы на 1 оборот в направлении, указанном стрелкой со знаком + (вращение против часовой стрелки), ручку (10) регулировки расхода 2-ой ступени,



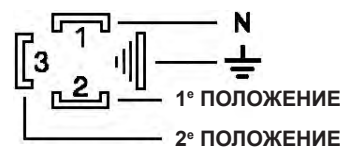
Если данная ручка регулировки 2-ой ступени не будет повернута, как минимум, на один оборот в сторону "+", клапан не откроется для первого положения.

Поверните кольцо (9) регулировки 1-го положения в направлении, указанном стрелкой со знаком "+" (вращение против часовой стрелки). Приблизительно его нужно повернуть чуть больше, чем на два оборота по отношению к ограничителю. Вслед за этим, только с первой ступенью поверните соответствующим образом кольцо (9) для получения требуемой подачи газа для первой ступени. Уточняем, что полный ход регулятора расхода от "-" до "+" и, наоборот, составляет около ТРЁХ с половиной оборотов. Вращение по часовой стрелке регулятора приводит к сокращению подачи, а против часовой - к увеличению.

РЕГУЛИРОВКА ВТОРОГО ПОЛОЖЕНИЯ (2-Й СТУПЕНИ)

Ослабьте винт с выступающей цилиндрической головкой (1). Необходимо повернуть ручку (10) в направлении, указанном стрелкой со знаком "+" (вращение против часовой стрелки), настолько, насколько будет необходимо для получения требуемой подачи газа для второй ступени. Уточняем, что полный ход регулятора расхода от "+" до "-" и, наоборот, составляет около ПЯТИ оборотов. Вращение по часовой стрелке регулятора приводит к сокращению подачи, а против часовой - к его увеличению. После выполнения регулировок подачи газа для первой и второй ступеней, не забудьте затянуть винт (1) для предотвращения нежелательных смещений отрегулированных положений.

СПЕЦИАЛЬНАЯ КОНТАКТНАЯ ПАНЕЛЬ
КЛАПАН MB-ZRDLE



КЛАПАН МОДЕЛЬ	МАКС. ДАВЛЕНИЕ НА ВХОДЕ (PE) мбар	ДАВЛЕНИЕ СТАБИЛИЗАТОРА, РЕГУЛИРУЕМОЕ НА ВЫХОДЕ (PA) мбар	ТИП ИСПОЛЬЗУЕМОГО ГАЗА
MB ...B01 S 20	360	от 4 до 20	Природный газ / СНГ

УТОЧНЕНИЯ ПО ИСПОЛЬЗОВАНИЮ ПРОПАНА

Нам кажется уместным доводить до Вашего сведения некоторые замечания об употреблении сжиженного газа пропана (СУГ).

- Приблизительная оценка эксплуатационной стоимости
 - 1 м³ сжиженного газа в газообразной форме имеет низкую теплотворность, которая составляет примерно 22.000 ккал.
 - Для получения 1 м³ газа требуется около 2 кг жидкого газа, что соответствует примерно 4 л жидкого газа.
- Из вышесказанного следует, что если употребляется сжиженный газ (СУГ), получается ориентировочно следующее соотношение: 22.000 ккал = 1 м³ (в газообразной фазе) = 2 кг СУГ (сжиженный) = 4 литра СУГ (сжиженный) от которой можно оценить эксплуатационную издержку.
- Сжиженный газ (СУГ) имеет большую теплотворность, чем метан, поэтому, для получения оптимального топлива из сжиженного газа необходимо увеличить объем воздуха сгорания.
- Положения техники безопасности сжиженный газ (СУГ) имеет в газообразной форме удельный вес выше воздуха (удельный вес по сравнению с воздухом = 1,56 для пропана), поэтому он не рассеивается в воздухе как метан и имеет низкий удельный вес (удельный вес по сравнению с воздухом = 0,60 для метана), но оседает и распространяется в почве (как жидкость). Учитывая вышеописанное свойство, Министерство Внутренних Дел предусмотрело ограничения при использовании жидкого газа, предусмотренные специальными нормативами, наиболее важные, с нашей точки зрения, положения которых мы кратко изложим. Если горелка будет установлена за границей, следует придерживаться действующего в настоящее время законодательства в месте установки.
 - Сжиженный газ (СУГ) в горелке и/или котле может использоваться только в наземных помещениях или в таких, которые граничат со свободным пространством. Не допускаются установки, в которых сжиженный газ употребляется в подвалах или в полуподвальных помещениях.
 - Помещения, где употребляется сжиженный газ, должны иметь вентиляционные отверстия без устройства закрытия на внешних стенах. Их поверхность должна быть равной по крайней мере 1/15 общей поверхности помещения (по плану) и составлять как минимум 0,5 м².

- Хотя бы третья часть от общей вентилируемой площади должна находиться в нижней части внешней стены на уровне пола.

- **Версии установки на жидком газе, обеспечивающие исправное и безопасное функционирование.** Естественная газификация от батареи баллонов или резервуаров может быть использована только для установок незначительной мощности. Способность фазовой подачи газа, в зависимости от размеров резервуара и от минимальной внешней температуры излагаются, только в качестве информации, в следующей таблице.
- **Горелка**
Необходимо уточнить, что горелка требуется специально для употребления на сжиженных углеводородных газах (СУГ), для того, чтобы она была оснащена газовыми клапанами подходящего размера для достижения правильного зажигания и постепенной регулировки. Назначение размеров нами предусматривается на давление питания, составляющее примерно 300 мм переменного тока. Рекомендуется проверить давление газа в горелке посредством U-образного манометра.
- **Контроль сгорания**
Для ограничения потребления и особенно во избежание серьезных неисправностей, необходимо отрегулировать горение с помощью соответствующих устройств. Необходимо убедиться в том, что процент оксида углерода не превышает максимальное допустимое значение, составляющее 0,1% (пользоваться анализатором горения). Необходимо уточнить, что горелки, работающие на сжиженных углеводородных газах в установках, где не были приняты вышесказанные распоряжения, исключены из гарантии.

Минимальная температура	- 15 °C	- 10 °C	- 5 °C	- 0 °C	+ 5 °C
Резервуар 990 л.	1,6 кг/ч	2,5 кг/ч	3,5 кг/ч	8 кг/ч	10 кг/ч
Резервуар 3000 л.	2,5 кг/ч	4,5 кг/ч	6,5 кг/ч	9 кг/ч	12 кг/ч
Резервуар 5000 л.	4 кг/ч	6,5 кг/ч	11,5 кг/ч	16 кг/ч	21 кг/ч

ПРИНЦИПИАЛЬНАЯ СХЕМА ДЛЯ СНИЖЕНИЯ ДАВЛЕНИЯ СУГ С ДВУМЯ СКАЧКАМИ ДЛЯ ГОРЕЛКИ ИЛИ КОТЛА

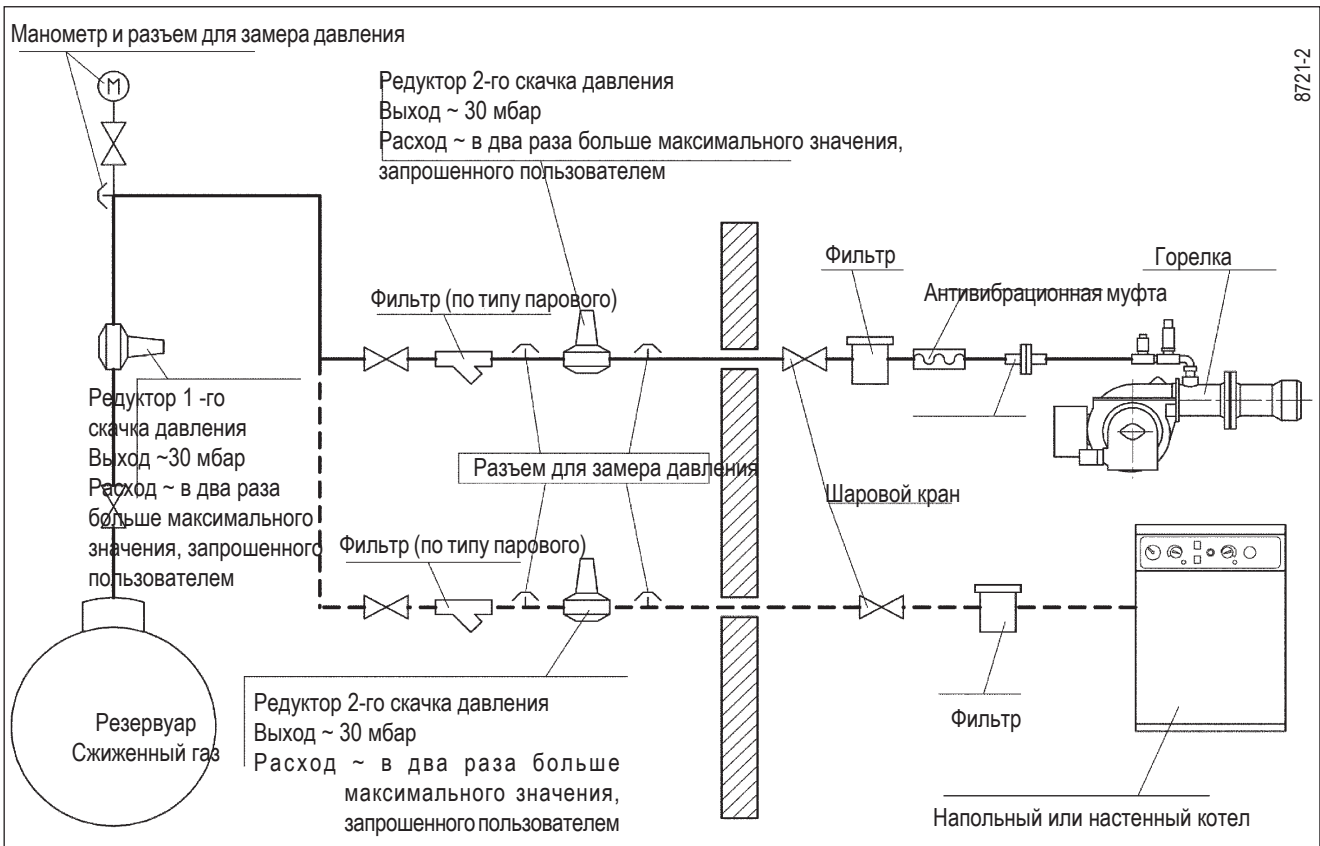
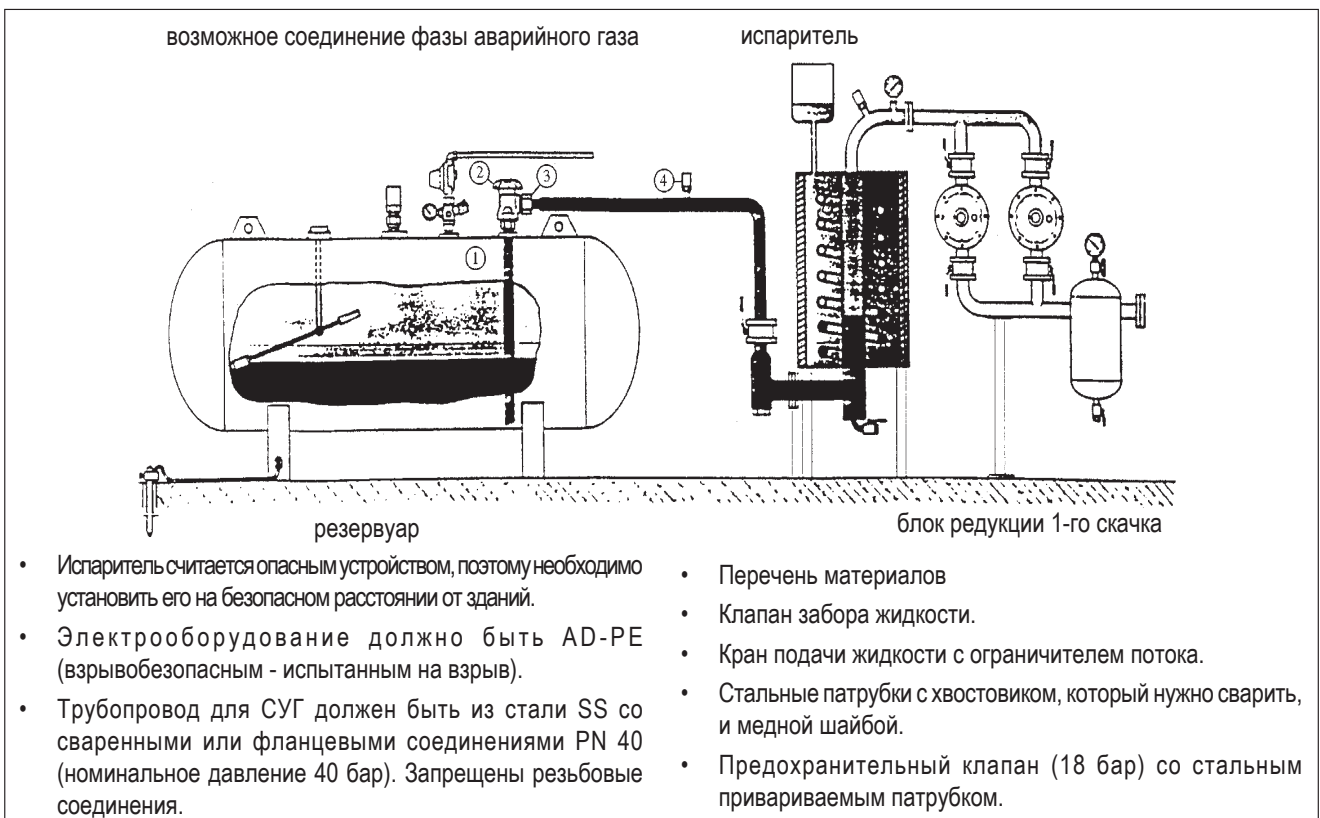
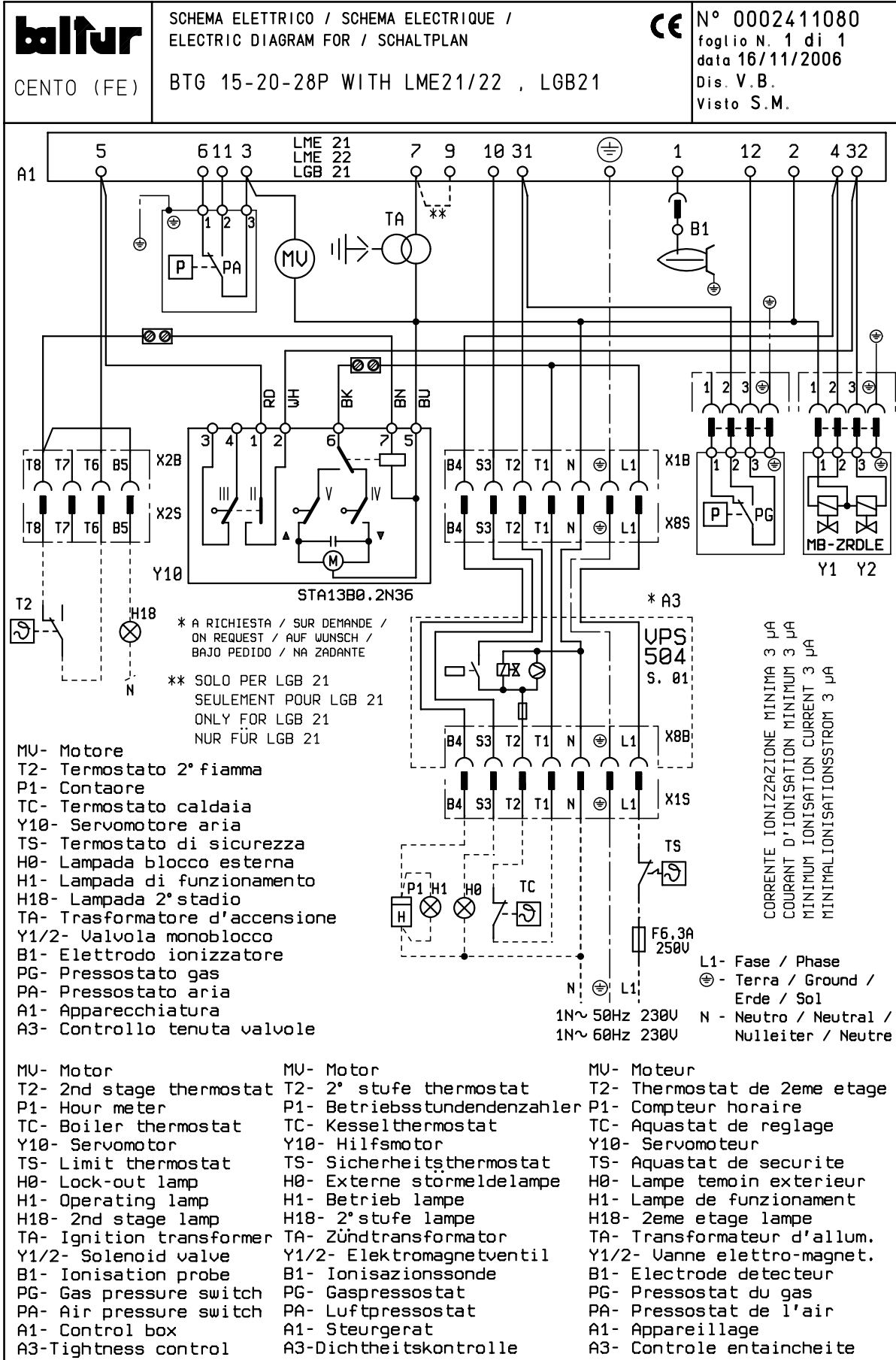


СХЕМА УСТАНОВКИ С ИСПАРИТЕЛЕМ





MV	ДВИГАТЕЛЬ
T2	ТЕРМОСТАТ 2 СТУПЕНЬ
P1	ТАЙМЕР
TC	ТЕРМОСТАТ КОТЛА
Y10	ВОЗДУШНЫЙ СЕРВОПРИВОД
TS	ТЕРМОСТАТ БЕЗОПАСНОСТИ
H0	ВНЕШНЯЯ ИНДИКАТОРНАЯ ЛАМПОЧКА БЛОКИРОВКИ
H1	И Н Д И К А Т О Р Н А Я Л А М П О Ч К А ФУНКЦИОНИРОВАНИЯ
H18	ИНДИКАТОРНАЯ ЛАМПОЧКА 2 СТУПЕНИ
TA	ТРАНСФОРМАТОР ВКЛЮЧЕНИЯ
Y1/2	МОНОБЛОЧНЫЙ КЛАПАН
B1	ЭЛЕКТРОДЫ ИОНИЗАЦИИ
PG	РЕЛЕ ДАВЛЕНИЯ ГАЗА
PA	РЕЛЕ ДАВЛЕНИЯ ВОЗДУХА
A1	АППАРАТУРА
A3	КОНТРОЛЬ ГЕРМЕТИЧНОСТИ КЛАПАНОВ

МИНИМАЛЬНЫЙ ТОК ИОНИЗАЦИИ 3 μ A

* ПО ТРЕБОВАНИЮ

** ТОЛЬКО ДЛЯ LGB 21

L1 ФАЗА

 ЗАЗЕМЛЕНИЕ

N НЕЙТРАЛЬ



Baltur S.p.A.
Via Ferrarese, 10
44042 Cento (Fe) - Italy
Tel. +39 051-6843711
Fax: +39 051-6857527/28
www.baltur.it
info@baltur.it

- Настоящий каталог носит исключительно информативный ориентировочный характер. Соответственно, изготовитель оставляет за собой все права на внесение изменений в технические данные и другие приведенные здесь характеристики.