

Руководство по эксплуатации и монтажу



sensoCOMFORT

VRC 720



BY, RU

Издатель/изготовитель

Vaillant GmbH






Berghauser Str. 40 ■ D-42859 Remscheid
Tel. +492191 18 0 ■ Fax +492191 18 2810
info@vaillant.de ■ www.vaillant.de

Издатель/изготовитель

Вайлант ГмбХ

Бергхаузер штр. 40 ■ D-42859 Ремшайд
Тел +49 2191 18 0 ■ Факс +49 2191 18 2810
info@vaillant.de ■ www.vaillant.de



Содержание	6	Сообщения о неполадках, ошибках и техобслуживании.....	46
1 Безопасность	3	6.1 Неполадка	46
1.1 Использование по назначению.....	3	6.2 Сообщение об ошибке	46
1.2 Общие указания по технике безопасности.....	3	6.3 Сообщение о техобслуживании.....	46
1.3  -- Безопасность/правила.....	4	7 Информация об изделии	46
2 Описание изделия	5	7.1 Хранение и соблюдение сопутствующей документации	46
2.1 Какая терминология используется?	5	7.2 Действительность руководства	46
2.2 Что делает функция защиты от замерзания?	5	7.3 Название изделия.....	47
2.3 Что означают следующие значения температуры?.....	5	7.4 Маркировочная табличка	47
2.4 Что такое зона?.....	5	7.5 Серийный номер	47
2.5 Что такое циркуляция?	5	7.6 Маркировка CE.....	47
2.6 Что такое регулирование по постоянному значению?.....	5	7.7 Единый знак обращения на рынке государств-членов Евразийского экономического союза	47
2.7 Что означает временное окно?	5	7.8 Правила упаковки, транспортировки и хранения	47
2.8 Что делает гибрид-менеджер?	6	7.9 Срок службы.....	47
2.9 Предотвращение неполадок в работе	6	7.10 Дата производства.....	47
2.10 Настройка кривой отопления	6	7.11 Гарантия и сервисное обслуживание	47
2.11 Дисплей, элементы управления и символы	6	7.12 Переработка и утилизация.....	48
2.12 Функции управления и индикации	8	7.13 Данные изделия согласно Инструкции ЕС № 811/2013, 812/2013.....	48
3  -- Электромонтаж, монтаж	18	7.14 Технические характеристики – Регулятор системы	48
3.1 Выбор кабелей	18	Приложение	49
3.2 Подключение регулятора системы к модулю приточно-вытяжной вентиляции.....	18	A Устранения неисправностей, сообщение о техобслуживании.....	49
3.3 Монтаж регулятора системы и датчика наружной температуры	19	A.1 Устранение неполадок	49
4  -- Применение функциональных модулей, Схема системы, Ввод в эксплуатацию.....	22	A.2 Сообщения о техобслуживании.....	49
4.1 Система без функциональных модулей	22	B  -- Устранение неполадок и ошибок, сообщение о техобслуживании.....	50
4.2 Система с функциональным модулем FM3	22	B.1 Устранение неполадок	50
4.3 Система с функциональными модулями FM5 и FM3	23	B.2 Устранение неисправности.....	50
4.4 Возможность применения функциональных модулей	23	B.3 Сообщения о техобслуживании.....	52
4.5 Назначение контактов функционального модуля FM5	24	Указатель ключевых слов	53
4.6 Назначение контактов функционального модуля FM3	25		
4.7 Настройки кода схемы системы	26		
4.8 Комбинации схемы системы и конфигурации функциональных модулей.....	28		
4.9 Схема системы и схема электрических соединений.....	29		
5  -- Ввод в эксплуатацию.....	46		
5.1 Условия для ввода в эксплуатацию	46		
5.2 Выполнение мастера установки	46		
5.3 Изменение настроек впоследствии.....	46		

1 Безопасность

1.1 Использование по назначению

В случае ненадлежащего использования или использования не по назначению возможна опасность нанесения ущерба изделию и другим материальным ценностям.

Это изделие предназначено для регулирования системы отопления с теплогенераторами той же марки с помощью интерфейса eBUS.

Регулятор системы работает в зависимости от установленной системы:

- Отопление
- день
- Вентиляция
- Приготовление горячей воды
- Циркуляция горячей воды

Использование по назначению подразумевает:

- соблюдение всей дополнительной документации к изделию, а также ко всем прочим компонентам системы
- установку и монтаж согласно допуску изделия и системы к эксплуатации;

Использование по назначению включает, кроме того, монтаж с соблюдением степени защиты по IP-коду.

Данным изделием могут пользоваться дети от 8 лет и старше, а также лица с ограниченными физическими, сенсорными или умственными способностями или не обладающие соответствующим опытом и знаниями, если они находятся под присмотром или были проинструктированы относительно безопасного использования изделия и осознают опасности, которые могут возникнуть при несоблюдении определенных правил. Детям запрещено играть с изделием. Детям запрещается выполнять очистку и пользовательское техобслуживание, если они не находятся под присмотром.

Иное использование, нежели описанное в данном руководстве, или использование, выходящее за рамки описанного здесь использования, считается использованием не по назначению.

1.2 Общие указания по технике безопасности

1.2.1 ОПАСНО!

Действительность: Россия

ИЛИ Белоруссия

- ▶ Опасность получения термического ожога!
- ▶ Опасность поражения электрическим током!
- ▶ Для оборудования подключаемого к электрической сети!
- ▶ Перед монтажом прочесть инструкцию по монтажу!
- ▶ Перед вводом в эксплуатацию прочесть инструкцию по эксплуатации!
- ▶ Соблюдать указания по техническому обслуживанию, приведенные в инструкции по эксплуатации!

1.2.2 Опасность из-за недостаточной квалификации

Следующие работы должны выполнять только специалисты, имеющие достаточную для этого квалификацию:

- Монтаж
- Демонтаж
- Установка
- Ввод в эксплуатацию
- Вывод из эксплуатации
- ▶ Действуйте в соответствии с современным уровнем развития техники.

Работы и функции, которые может выполнять или настраивать только специалист,

отмечены символом .


Действительность: Россия

Специалист должен быть авторизован фирмой Vaillant Group Rus.

1.2.3 Опасность вследствие неправильного управления

Неправильные действия при управлении изделием могут подвергнуть опасности вас и других людей и причинить материальный ущерб.

1 Безопасность

- ▶ Внимательно прочтите данное руководство и всю дополнительную документацию, особенно главу «Безопасность» и предупреждающие указания.
- ▶ Пользователю следует выполнять только те действия, которые предписываются данным руководством и не отмечены символом .

1.3 -- Безопасность/правила

1.3.1 Риск материального ущерба из-за мороза

- ▶ Не устанавливайте изделие в помещениях, подверженных влиянию мороза.

1.3.2 Предписания (директивы, законы, стандарты)

- ▶ Соблюдайте национальные предписания, стандарты, директивы, административные распоряжения и законы.

2 Описание изделия

2.1 Какая терминология используется?

- Регулятор системы: вместо VRC 720
- Пульт дистанционного управления: вместо VR 92
- Функциональный модуль FM3 или FM3: вместо VR 70
- Функциональный модуль FM5 или FM5: вместо VR 71

2.2 Что делает функция защиты от замерзания?

Функция защиты от замерзания защищает систему отопления и жилище от повреждений, возникающих в результате замерзания.

Если наружная температура

- дольше 4 часов остаётся ниже 4 °С, регулятор системы включает теплогенератор и поддерживает расчётную температуру помещения на уровне не ниже 5 °С.
- выше 4 °С, тогда регулятор системы не включает теплогенератор, но отслеживает температуру наружного воздуха.

2.3 Что означают следующие значения температуры?

Желаемая температура – это температура, до которой нужно прогреть жилые помещения.

Ночная температура – это значение, ниже которого вне временных окон не должна опускаться температура в жилых помещениях.

Температура в подающей линии – это температура греющей воды на выходе из теплогенератора.

2.4 Что такое зона?

Здание можно поделить на несколько частей, которые называются зонами. Каждая зона может иметь тот или иной запрос к системе отопления.

Примеры деления на зоны:

- В доме есть напольное отопление (зона 1) и радиаторное отопление (зона 2).
- В доме есть несколько отдельных квартир. Каждая квартира получает собственную зону.

2.5 Что такое циркуляция?

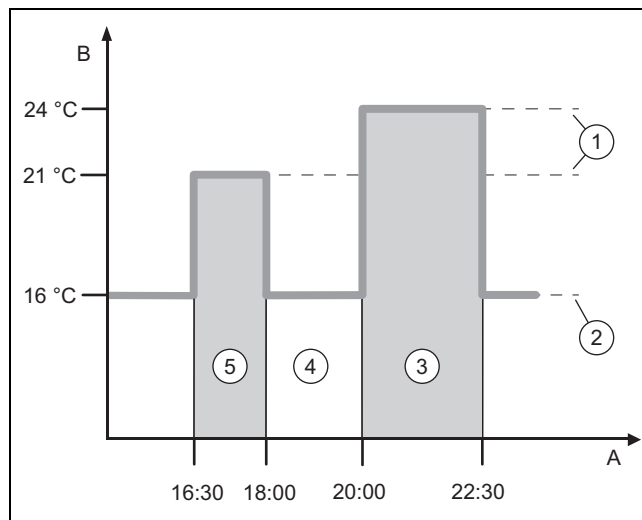
Дополнительный водопровод соединяется с трубопроводом горячей воды и образует контур циркуляции с накопителем горячей воды. Циркуляционный насос обеспечивает постоянную циркуляцию горячей воды в системе трубопроводов, так что даже на отдаленных водоразборных точках при открытии крана сразу течет горячая вода.

2.6 Что такое регулирование по постоянному значению?

Регулятор системы поддерживает температуру в подающей линии на уровне двух фиксированных значений настройки, которые не зависят от температуры помещения или наружного воздуха. Это регулирование подходит в том числе и для воздушной завесы или подогрева бассейна.

2.7 Что означает временное окно?

Пример работы отопления в режиме: Регулирование по времени



A	Время	2	Ночная температура
B	Температура	3	Временное окно 2
1	Желаемая температура	4	вне временных окон
		5	Временное окно 1

Можно разделить день на несколько временных окон (3) и (5).. Каждое временное окно может охватывать индивидуальный период времени. Временные окна не должны перекрываться. Каждому временному окну можно назначить произвольную желаемую температуру (1)..

Пример:

16:30 — 18:00; 21 °C

20:00 — 22:30; 24 °C

Регулятор системы в пределах временных окон поддерживает в жилых помещениях желаемую температуру. Вне временных окон (4), регулятор системы поддерживает в жилых помещениях настроенную несколько ниже ночную температуру (2)..

2 Описание изделия

2.8 Что делает гибри-менеджер?

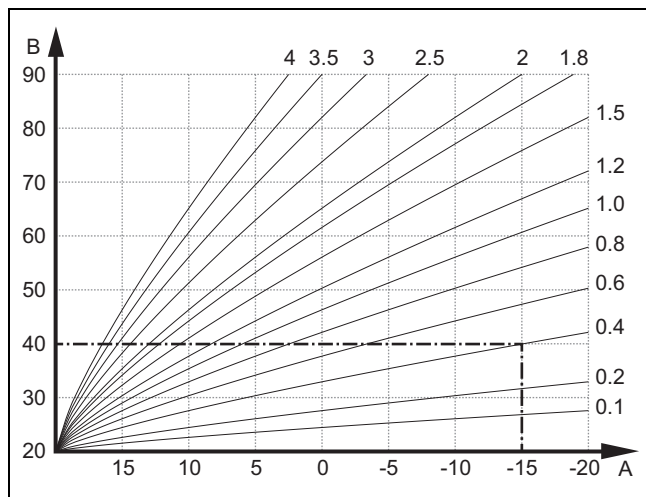
Гибрид-менеджер рассчитывает, будет ли тепловой насос или дополнительный отопительный аппарат покрывать запрос теплоты более выгодно. Критериями принятия решения являются настроенные тарифы в отношении к запросу теплоты.

Чтобы тепловой насос и дополнительный отопительный аппарат могли работать эффективно, необходимо правильно ввести тарифы. См. таблицу пункт меню НАСТРОЙКИ (→ страница 11). В противном случае возможны повышенные расходы.

2.9 Предотвращение неполадок в работе

- ▶ Не загромождайте регулятор системы мебелью, шторами или другими предметами.
- ▶ Если регулятор системы установлен в жилом помещении, полностью откройте все термостатические вентили радиаторов в этом помещении.

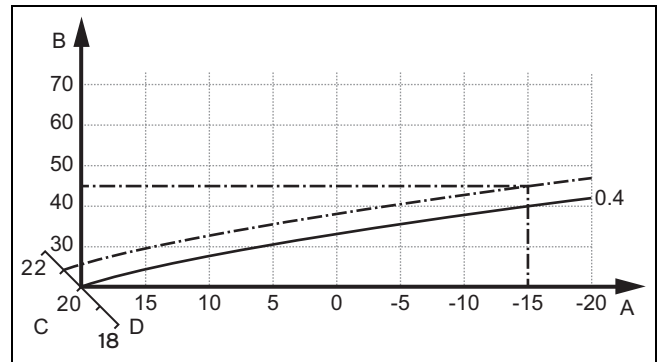
2.10 Настройка кривой отопления



A Наружная температура °C

B Расчетная температура в подающей линии °C

На рисунке показаны возможные кривые отопления от 0,1 до 4,0 для расчетной температуры в помещении 20 °C. Например, если выбрана кривая отопления 0,4, тогда при температуре наружного воздуха -15 °C осуществляется регулирование до температуры теплоносителя в подающей линии 40 °C.



A Наружная температура °C

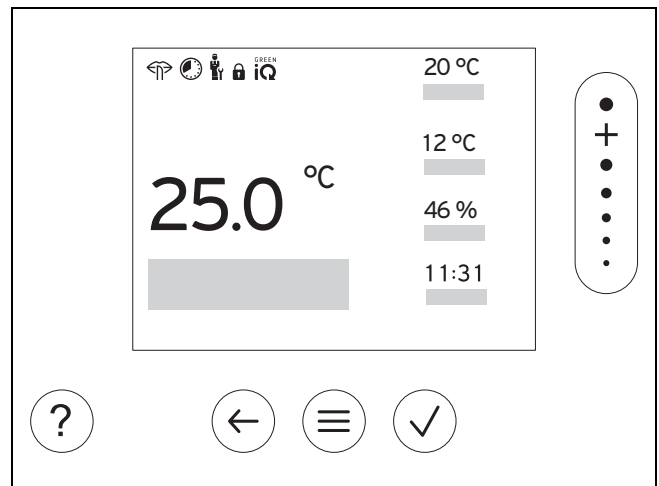
B Расчетная температура в подающей линии °C

C Расчетная температура в помещении °C

D Ось A

Если выбрана кривая отопления 0,4 и задана расчетная температура в помещении 21 °C, то кривая отопления будет смещена, как показано на рисунке. Кривая отопления параллельно смещается по оси a, наклоненной на 45°, в соответствии со значением расчетной температуры воздуха в помещении. При температуре наружного воздуха -15 °C регулирование будет обеспечивать температуру в подающей линии 45 °C.

2.11 Дисплей, элементы управления и символы



2.11.1 Элементы управления








	- Вызов меню
	- Возврат к главному меню
	- Подтверждение выбора/изменения
	- Сохранение значений настройки
	- Возврат на один уровень
	- Отмена ввода
	- Перемещение по структуре меню
	- Уменьшение или увеличение настраиваемого значения
	- Перемещение к отдельным числам/буквам
	- Вызов справки
	- Вызов мастера временных программ

Активные элементы управления горят зеленым светом.

1-кратное нажатие : переход к основной индикации.

2-кратное нажатие : переход к меню.

2.11.2 Символы

	Отопление с регулированием по времени активно
	Кнопки заблокированы
	Пора выполнить ТО
	Ошибка в системе отопления
	Обратитесь к специалисту
	Тихий режим активен
	Активен наиболее энергоэффективный режим отопления

2 Описание изделия

2.12 Функции управления и индикации



Указание

Описанные в этой главе функции доступны не для всех конфигураций системы.

Чтобы вызвать меню, нажмите 2 раза

2.12.1 Пункт меню РЕГУЛИРОВАНИЕ

МЕНЮ → РЕГУЛИРОВАНИЕ		
→ Зона		
→ Название зоны	Изменение заводской настройки имени Зона 1	
→ Отопление → Режим:	→ Вручную	→ Желаемая температура: °C
	Непрерывное поддержание желаемой температуры	
	→ Рег.по врем.	→ Недельный планер
	→ Сниженная температура: °C	
	Недельный планер: на каждый день можно настроить до 12 временных окон и желаемых температур Специалист настраивает поведение системы отопления вне временных окон в функции Ночной режим: На Ночной режим: означает: <ul style="list-style-type: none"> – Эконом.: Вне временных окон отопление выключено. Защита от замерзания активирована. – Норм.: Ночная температура действует вне временных окон. Желаемая температура: °C: действует в пределах временных окон	
	→ Выкл	
Отопление выключено, горячая вода по-прежнему доступна, защита от замерзания активирована		
→ Охлаждение → Режим:	→ Вручную	→ Желаемая температура: °C
	Непрерывное поддержание желаемой температуры	
	→ Рег.по врем.	→ Недельный планер
	→ Желаемая температура: °C	
	Недельный планер: на каждый день можно настроить до 12 временных окон, вне временных окон охлаждение выключено Желаемая температура: °C: действует в пределах временных окон Вне временных окон охлаждение выключено	
	→ Выкл	
Охлаждение выключено, горячая вода по-прежнему доступна		
→ Отсутствие	→ Все: действует для всех зон в заданный период времени	
	→ Зона: действует для выбранной зоны в заданный период времени	
	Режимы отопления и приготовления горячей воды выключены, имеющаяся вентиляция работает на минимальной ступени, защита от замерзания активирована	
→ Охлаждение на несколько дней	Режим охлаждения активируется в заданный период времени, параметры режима и желаемая температура берутся из функции Охлаждение	
→ Регул.по пост.значению, контур 1		
→ Отопление → Режим:	→ Вручную	
	Непрерывное поддержание Расч.темп.под.лин.желаем.: °C , которую настроил специалист.	
	→ Рег.по врем.	→ Недельный планер
	Недельный планер: на каждый день можно настроить до 12 временных окон В пределах временных окон используется Расч.темп.под.лин.желаем.: °C . Вне временных окон используется Расч.темп.под.лин.сниж.: °C или отопительный контур выключен. Если Расч.темп.под.лин.сниж.: °C = 0 °C, то защита от замерзания больше не обеспечивается. Оба значения температуры настраивает специалист.	
	→ Выкл	

МЕНЮ → РЕГУЛИРОВАНИЕ			
→ Отопление → Режим:	Отопительный контур выключен.		
→ Горячая вода			
→ Режим:	→ Вручную	→ Температура горячей воды	
	Непрерывное поддержание температуры горячей воды		
	→ Рег.по врем.	→ Недельный планер, горячая вода	
		→ Температура горячей воды: °C	
		→ Недельный планер, циркуляция	
	<p>Недельный планер, горячая вода: на каждый день можно настроить до 3 временных окон Температура горячей воды: °C: действует в пределах временных окон Вне временных окон режим приготовления горячей воды выключен</p> <p>Недельный планер, циркуляция: на каждый день можно настроить до 3 временных окон В пределах временных окон циркуляционный насос нагнетает горячую воду к водоразборным точкам Вне временных окон циркуляционный насос выключен</p>		
→ Выкл	Режим приготовления горячей воды выключен		
→ Горячая вода, контур 1			
→ Режим:	→ Вручную	→ Температура горячей воды: °C	
	Непрерывное поддержание температуры горячей воды		
	→ Рег.по врем.	→ Недельный планер, горячая вода	
		→ Температура горячей воды: °C	
	<p>Недельный планер, горячая вода: на каждый день можно настроить до 3 временных окон Температура горячей воды: °C: действует в пределах временных окон Вне временных окон режим приготовления горячей воды выключен</p>		
	→ Выкл	Режим приготовления горячей воды выключен	
→ Горячая вода быстро			
Однократный нагрев воды в накопителе			
→ Вентиляция			
→ Режим:	→ Норм.	→ Степень вентиляции норм.:	
	Непрерывная вентиляция на ступени: Норм.		
	→ Рег.по врем.	→ Недельный планер	
		→ Степень вентиляции норм.:	
		→ Степень вентиляции уменьш.:	
	<p>Недельный планер: на каждый день можно настроить до 12 временных окон Степень вентиляции норм.: действует в пределах временных окон Степень вентиляции уменьш.: действует вне временных окон</p>		
→ Уменьш.	Непрерывная вентиляция на ступени: Уменьш.		
→ Датчик кач. возд. 1: мг/кг	Измеряет содержание CO ₂ в воздухе помещения		
→ Рекуперация тепла:	→ Вкл	Непрерывная рекуперация тепла из отработанного воздуха	
	→ Авто	Внутренняя проверка, как наружный воздух подводится в жилое помещение – через рекуперацию тепла или напрямую. См. руководство по эксплуатации модуля приточно-вытяжной вентиляции.	
	→ Выкл	Рекуперация тепла выключена	
	→ Граница качест. возд.:мг/кг	Модуль приточно-вытяжной вентиляции поддерживает содержание CO ₂ в воздухе помещения ниже настроенного значения.	
	→ Проветривание	Режим отопления выключен на 30 минут, модуль приточно-вытяжной вентиляции (если имеется) работает на максимальной ступени.	
→ Защита от сырости	→ Макс. влж. возд. помещ.: %rel: при превышении значения включается осушитель воздуха. При снижении влажности ниже этого значения осушитель воздуха выключается.		

2 Описание изделия

МЕНЮ → РЕГУЛИРОВАНИЕ	
→ Мастер временных программ	Программирование желаемой температуры на понедельник–пятницу и субботу–воскресенье; это программирование действует на функции с регулированием по времени Отопление, Охлаждение, Горячая вода, Циркуляция и Вентиляция Перезаписывает недельные планеры для функций Отопление, Охлаждение, Горячая вода, Циркуляция и Вентиляция
→ Green IQ:	Подключение энергоэффективного режима отопления, если ваша система его поддерживает.
→ Система Выкл	Система выключена. Защита от замерзания и, если имеется, вентиляция на самой низкой ступени остаются активными.

2.12.2 Пункт меню ИНФОРМАЦИЯ

МЕНЮ → ИНФОРМАЦИЯ	
→ Текущие значения температуры	
→ Зона	
→ Температура гор. воды	
→ Горячая вода, контур 1	
→ Давление воды: бар	
→ Текущ.влажность воздуха помещ.	
→ Данные электроэнергии	
→ Вклад солн.энергии	
→ Вклад экологич. чистой энергии	
→ Расход электроэнергии	→ Отопление
	→ Горячая вода
	→ Охлаждение
	→ Система
→ Расход топлива	→ Отопление
	→ Горячая вода
	→ Система
→ Рекуперация тепла	
<p>Индикация энергопотребления и вклада энергии</p> <p>На дисплее и в дополнительно применяемом приложении регулятор показывает значения энергопотребления или вклада энергии.</p> <p>Регулятор отображает оценочные значения системы. На эти значения среди прочего влияют:</p> <ul style="list-style-type: none"> – Монтаж/исполнение системы отопления – Действия пользователя – Сезонные условия окружающей среды – Допуски и компоненты <p>Внешние компоненты, например внешние насосы системы отопления или вентили, и прочие потребители и производители в домашнем хозяйстве не учитываются.</p> <p>Отклонения между отображаемыми и фактическими значениями энергопотребления или вклада энергии могут быть значительными.</p> <p>Данные по энергопотреблению или вкладу энергии не подходят для создания или сравнения счетов за электроэнергию.</p> <p>Считываемые данные: Текущий месяц, Последний месяц, Текущий год, Последний год, Всего</p>	
→ Состояние горелки:	
→ Элементы управления	Пояснения к элементам управления
→ Знакомство с меню	Пояснения к структуре меню
→ Контакты специалиста	
→ Серийный номер	

2.12.3 Пункт меню НАСТРОЙКИ

МЕНЮ → НАСТРОЙКИ		
 → Уровень специалиста		
→ Ввести код доступа	Доступ к уровню специалиста, заводская настройка: 00	
→ Контакты специалиста	Ввод контактных данных	
→ Дата ТО:	Ввод ближайшей даты техобслуживания подключенного компонента, например теплогенератора, теплового насоса, модуля приточно-вытяжной вентиляции	
→ История ошибок	Ошибки перечислены в хронологическом порядке	
→ Конфигурация системы	Функции (→ пункт меню Конфигурация системы)	
→ Тест датчиков/исп.элементов	Выбор подключенного функционального модуля и <ul style="list-style-type: none"> – проверка функционирования исполнительных элементов. – проверка достоверности сигналов датчиков. 	
→ Тихий режим	Настройка временной программы для снижения уровня шума.	
→ Сушка бетонной стяжки	Активация функции Профиль сушки бетонной стяжки для свежееуложенной бетонной стяжки в соответствии со строительными нормами. Регулятор системы поддерживает температуру в подающей линии независимо от температуры наружного воздуха. Настройка сушки бетонной стяжки (→ пункт меню Конфигурация системы)	
→ Изменить код		
→ Язык, время, дисплей		
→ Язык:		
→ Дата:	После отключения электроэнергии дата сохраняется около 30 минут.	
→ Время:	После отключения электроэнергии время сохраняется около 30 минут.	
→ Яркость дисплея:		
→ Летнее время:	→ Автоматич. → Вручную	
Если датчики температуры наружного воздуха оснащены приёмником DCF77, функция Летнее время : не используется. Переход на летнее/зимнее время осуществляется по сигналу DCF77. Это происходит: <ul style="list-style-type: none"> – в последние выходные марта в 2:00 (летнее время) – в последние выходные октября в 3:00 (зимнее время) 		
→ Тарифы		
→ Тариф доп.отопит.аппар.:	Ввод тарифов на газ, мазут или электроэнергию	
→ Тип тарифа э/энерг.: (для теплового насоса)	→ Един. тариф	→ Высокий тариф:
	Расходы всегда рассчитываются по высокому тарифу.	
	→ Двойн.тариф	→ Недельный планер, двойн. тариф
		→ Низкий тариф:
Недельный планер, двойн. тариф: на каждый день можно настроить до 12 временных окон Высокий тариф: действует в пределах временных окон Низкий тариф: действует вне временных окон Расходы рассчитываются по высокому и низкому тарифам.		
Гибрид-менеджер на основании тарифов и запроса теплоты рассчитывает расходы на работу дополнительного отопительного аппарата и расходы на работу теплового насоса. Более выгодный компонент используется для выработки тепловой энергии.		
→ Поправка		
→ Температура помещения: К	Компенсация разности температур между измеренным значением в регуляторе системы и значением контрольного термометра в жилом помещении.	
→ Температура наруж. воздуха: К	Компенсация разности температур между измеренным значением в датчике наружной температуры и значением контрольного термометра на открытом воздухе.	
→ Заводские настройки	Регулятор системы сбрасывает все параметры на заводские настройки и вызывает мастер установки. Запускать мастер установки разрешается только специалисту.	

2 Описание изделия

2.12.4 Пункт меню «Конфигурация системы»

МЕНЮ → НАСТРОЙКИ → Уровень специалиста → Конфигурация системы		
→ Система		
→ Давление воды: бар		
→ Компоненты eBUS	Список компонентов eBUS с указанием версии ПО	
→ Адапт. отоп. кривая:	Автоматическая точная регулировка кривой отопления. Условие: <ul style="list-style-type: none"> – Подходящая кривая отопления для здания настроена в функции Отопит. кривая: – К регулятору системы или пульту дистанционного управления в функции Привязка зоны: привязана правильная зона. – В функции Рег.по темп.помещ.: выбрано Расширенн.. 	
→ Автом.охлаждение:	При подключенном тепловом насосе регулятор системы автоматически переключается между режимами отопления и охлаждения.	
→ Темп.нар.возд.24 ч усред.: °C		
→ Охлаж.при темп.наруж.возд.: °C	Охлаждение запускается, если температура наружного воздуха (средняя за 24 часа) превышает настроенную температуру.	
→ Регенер. источника:	Регулятор системы включает функцию Охлаждение и отводит тепло из жилого помещения через тепловой насос в землю. Условие: <ul style="list-style-type: none"> – Функция Автом.охлаждение: активирована. – Функция Отсутствие активна. 	
→ Тек.влаж.возд.помещ.: %rel		
→ Текущая точка росы: °C		
→ Гибрид-менеджер:	→ triVal	Теплогенератор выбирается на основании настроенных тарифов в зависимости от запроса теплоты.
	→ Тчк.бивал.	Теплогенератор выбирается на основании наружной температуры (Точка бивалент. отопления: °C и альтернативная точка).
→ Точка бивалент. отопления: °C	Если температура наружного воздуха опускается ниже настроенного значения, регулятор системы в режиме отопления разблокирует дополнительный отопительный аппарат для работы параллельно с тепловым насосом. Условие: В функции Гибрид-менеджер: выбрано Тчк.бивал..	
→ Точка бивалент. гор. воды: °C	Если температура наружного воздуха опускается ниже настроенного значения, регулятор системы активирует дополнительный отопительный аппарат параллельно тепловому насосу.	
→ Альтернатив.точка:	Если температура наружного воздуха опускается ниже настроенного значения, регулятор системы отключает тепловой насос, а запрос теплоты в режиме отопления исполняет дополнительный отопительный аппарат. Условие: В функции Гибрид-менеджер: выбрано Точка бивалентности .	
→ Температура в авар. реж.: °C	Настройка низкой расчётной температуры в подающей линии. При отказе теплового насоса запрос теплоты исполняет дополнительный отопительный аппарат, что приводит к повышенным расходам на отопление. По потере тепла пользователь должен понять, что возникла проблема в тепловом насосе. Пользователь может разблокировать дополнительный отопительный аппарат через функцию Режим: Времен.режим доп.отоп.аппарата и тем самым отменить настроенную здесь расчётную температуру в подающей линии.	
→ Тип доп.отоп.аппар.:	Выбор типа дополнительно установленного теплогенератора. Неправильный выбор может привести к повышенным расходам. Условие: В функции Гибрид-менеджер: выбрано triVal .	
→ Предп.э/снабж.:	Выбор компонентов/функций, которые подлежат отключению по сигналу предприятия энергоснабжения. Выбранные компоненты/функции остаются отключёнными, пока предприятие энергоснабжения не отменит сигнал. Теплогенератор игнорирует сигнал деактивации, если активна функция защиты от замерзания.	
→ Доп.отопит.аппар.:	→ Выкл	Дополнительный отопительный аппарат не поддерживает тепловой насос. Для защиты от легионелл, замерзания или для устранения обледенения включается дополнительный отопительный котёл.
	→ Отопление	Дополнительный отопительный аппарат поддерживает тепловой насос при отоплении. Для защиты от легионелл активируется дополнительный отопительный котёл.

МЕНЮ → НАСТРОЙКИ → Уровень специалиста → Конфигурация системы		
→ Доп.отопит.аппар.:	→ Горяч. вода	Дополнительный отопительный аппарат поддерживает тепловой насос при приготовлении горячей воды. Для защиты от замерзания или для устранения обледенения включается дополнительный отопительный аппарат.
	→ ГВС + отопл.	Дополнительный отопительный аппарат поддерживает тепловой насос при приготовлении горячей воды и при отоплении.
→ Темп под. линии системы: °C	Измеренная температура, например, после гидравлического разделителя	
→ Смещ. буфер.ёмкости: K	При избыточном токе буферный накопитель нагревается тепловым насосом до температуры в подающей линии + настроенное смещение. Условие: – Подключена фотогальваническая установка. – В функции Конфигурация регулир. модуля ТН → МЕ: активировано Фотогальваническая установка.	
→ Обрат.послед.активации:	→ Выкл	Регулятор системы всегда активирует теплогенераторы в последовательности 1, 2, 3,
	→ Вкл	Регулятор системы один раз в сутки сортирует теплогенераторы по продолжительности активации. Дополнительная система отопления не включена в процесс сортировки.
	Условие: В системе отопления имеется каскад.	
→ Послед. активации:	Последовательность, в которой регулятор системы активирует теплогенераторы. Условие: В системе отопления имеется каскад.	
→ Конф.внеш.вх.:	Выбор способа, которым деактивируется внешний отопительный контур – перемычкой или разомкнутыми клеммами. Условие: Функциональный модуль FM5 и/или FM3 подключен.	
→ Конфигурация схемы системы		
→ Код схемы системы:	Системы грубо сгруппированы по подключенным компонентам системы. У каждой группы есть код схемы системы. На основе введённого кода регулятор системы разблокирует системные функции. По подключённым компонентам можно определить для установленной системы код схемы (→ Применение функциональных модулей, Схема системы, Ввод в эксплуатацию) и ввести здесь.	
→ Конфигурация FM5:	Каждая конфигурация соответствует определённому распределению клемм (→ Назначение контактов функционального модуля FM5). От распределения клемм зависит, какие функции будут у входов и выходов. Выбор конфигурации, подходящей для установленной системы.	
→ Конфигурация FM3:	Каждая конфигурация соответствует определённому распределению клемм (→ Назначение контактов функционального модуля FM3). От распределения клемм зависит, какие функции будут у входов и выходов. Выбор конфигурации, подходящей для установленной системы.	
→ MA FM3:	Выбор функций для многофункционального выхода.	
→ MA FM5:	Выбор функций для многофункционального выхода.	
→ Конфигурация регулир. модуля ТН		
→ MA 2:	Выбор функций для многофункционального выхода.	
→ МЕ:	→ Не подключен	Регулятор системы игнорирует подаваемый сигнал.
	→ 1 х циркуляция	Пользователь нажал кнопку циркуляции. Регулятор системы активирует циркуляционный насос на короткое время.
	→ Фотогальваническая установка	При избыточном токе подаётся сигнал, и регулятор системы однократно активирует функцию Горячая вода быстро . Если сигнал остаётся, буферный накопитель нагревается до температуры в подающей линии + смещение для буферного накопителя до тех пор, пока подача сигнала на тепловой насос не прекратится.
Регулятор системы запрашивает, имеется ли на входе теплового насоса сигнал. Например: – Вход aroTHERM : многофункциональный вход регулирующего модуля теплового насоса – Вход flexoTHERM : разъем X41, клемма FB		
→ Теплогенератор 1		
→ Тепловой насос 1		
→ Регулирующий модуль ТН		
→ Состояние:		

2 Описание изделия

МЕНЮ → НАСТРОЙКИ → Уровень специалиста → Конфигурация системы		
→ Тек. темп. под. линии: °C		
→ Контур 1		
→ Тип контура:	→ Неактив.	Отопительный контур не используется.
	→ Отопление	Отопительный контур используется для отопления и регулируется в зависимости от температуры наружного воздуха. В зависимости от схемы системы отопительный контур может быть смесительным или прямым.
	→ Фикс.знач.	Отопительный контур используется для отопления и регулируется по фиксированной расчётной температуре в подающей линии.
	→ Горяч. вода	Отопительный контур используется в качестве контура горячей воды для дополнительного накопителя.
	→ Повышение темпер. обрат. линии	Отопительный контур используется для повышения температуры обратной линии. Повышение температуры обратной линии предотвращает слишком большую разность температур между подающей и обратной линиями системы отопления и защищает от коррозии в отопительном котле, когда температура долго остаётся ниже точки росы.
→ Состояние:		
→ Расч. темп. под. линии: °C		
→ Факт. темп. под. линии: °C		
→ Расч. темп. обр. линии: °C	Выбор температуры, с которой греющая вода должна возвращаться в отопительный котёл.	
→ Граница отключения по НТ: °C	Ввод верхней границы для температуры наружного воздуха. Если температура наружного воздуха превышает настроенное значение, то регулятор системы отключает режим отопления.	
→ Расч. темп. под. лин. желаем.: °C	Выбор температуры для контура с фиксированным значением, которая действительна в пределах временных окон.	
→ Расч. темп. под. лин. сниж.: °C	Выбор температуры для контура с фиксированным значением, которая действительна вне временных окон.	
→ Отопит. кривая:	Кривая отопления (→ глава «Описание изделия») – это зависимость температуры в подающей линии от температуры наружного воздуха для поддержания желаемой температуры (расчётной температуры помещения).	
→ Мин. расч. темп. под. линии: °C	Ввод нижней границы для расчётной температуры в подающей линии. Регулятор системы сравнивает настроенное значение с вычисленной расчётной температурой в подающей линии и поддерживает большее значение.	
→ Макс. расч. темп. под. линии: °C	Ввод верхней границы для расчётной температуры в подающей линии. Регулятор системы сравнивает настроенное значение с вычисленной расчётной температурой в подающей линии и поддерживает меньшее значение.	
→ Ночной режим:		
	→ Эконом.	<p>Функция отопления выключена, а функция защиты от замерзания активирована.</p> <p>Если температура наружного воздуха дольше 4 часов остаётся ниже 4 °C, регулятор системы включает теплогенератор и поддерживает Сниженная температура: °C. При температуре наружного воздуха выше 4 °C регулятор системы выключает теплогенератор. Отслеживание температуры наружного воздуха остаётся активным.</p> <p>Поведение отопительного контура вне временных окон. Условие:</p> <ul style="list-style-type: none"> – В функции Отопление → Режим: активировано Рег. по врем.. – В функции Рег. по темп. помещ.: активировано Актив. или Неактив.. <p>Если Расширенн. in der Рег. по темп. помещ.: активировано, то регулятор поддерживает расчётную температуру помещения на уровне 5 °C, независимо от температуры наружного воздуха.</p>
	→ Норм.	<p>Функция отопления включена. Регулятор системы поддерживает Сниженная температура: °C.</p> <p>Условие: В функции Отопление → Режим: активировано Рег. по врем..</p>
Такое поведение настраивается отдельно для каждого отопительного контура.		
→ Рег. по темп. помещ.:		
	→ Неактив.	

МЕНЮ → НАСТРОЙКИ → Уровень специалиста → Конфигурация системы	
	<p>→ Актив. Адаптация температуры в подающей линии в зависимости от текущей температуры помещения.</p> <p>→ Расширенн. Адаптация температуры в подающей линии в зависимости от текущей температуры помещения. Дополнительно регулятор системы активирует/деактивирует зону.</p> <ul style="list-style-type: none"> – Зона деактивируется: Текущая температура помещения > Настроенной температуры помещения + 2/16 К – Зона активируется: Текущая температура помещения < Настроенной температуры помещения – 3/16 К
<p>Встроенный датчик температуры измеряет текущую температуру помещения. Регулятор системы вычисляет новую расчётную температуру помещения, которая будет использоваться для адаптации температуры в подающей линии.</p> <ul style="list-style-type: none"> – Разность = Настроенная расчётная температура помещения – Текущая температура помещения – Новая расчётная температура помещения = Настроенная расчётная температура помещения + Разность <p>Условие: Регулятор системы или пульт дистанционного управления закреплён в функции Привязка зоны: за зоной, в которой смонтирован регулятор системы или пульт дистанционного управления.</p> <p>Функция Рег.по темп.помещ.: на работает, если активировано Нет привяз. в функции Привязка зоны.</p>	
→ Охлаждение возможно:	Условие: Подключён тепловой насос.
→ Контроль точки росы:	Регулятор системы сравнивает настроенную минимальную заданную температуру в подающей линии в режиме охлаждения с текущей точкой росы + настроенное смещение точки росы. Регулятор системы выбирает для заданной температуры в подающей линии более высокую температуру, чтобы не было конденсата. Условие: Функция Охлаждение возможно : активирована.
→ Мин.расч.темп.под.лин.охл.: °С	Регулятор системы поддерживает в отопительном контуре Мин.расч.темп.под.лин.охл.: °С . Условие: Функция Охлаждение возможно : активирована.
→ Смещение точки росы: К	Запас надежности, добавляемый к текущей точке росы. Условие: <ul style="list-style-type: none"> – Функция Охлаждение возможно: активирована. – Функция Контроль точки росы: активирована.
→ Внеш. запрос теплоты:	Индикация наличия запроса теплоты на внешнем входе. При монтаже функционального модуля FM5 или FM3 в зависимости от конфигурации доступны внешние входы. К такому внешнему входу можно подключить внешний регулятор зон.
→ Температура горячей воды: °С	Желаемая температура на водоразборной точке. Отопительный контур используется как контур горячей воды.
→ Факт. темпер. накопителя: °С	Отопительный контур используется как контур горячей воды.
→ Состояние насоса:	
→ Сост. смесит. вентиля: %	
→ Зона	
→ Зона активир.:	Отключение ненужных зон. На дисплее отображаются все имеющиеся зоны. Условие: Имеющиеся отопительные контуры активированы в функции Тип контура .
→ Привязка зоны:	Привязка регулятора системы или пульта ДУ к выбранной зоне. Регулятор системы или пульт ДУ должен быть установлен в выбранной зоне. Система регулирования дополнительно использует датчик температуры помещения у привязанного прибора. Пульт ДУ использует все значения привязанной зоны. Функция Рег.по темп.помещ.: не работает, если вы не выполнили привязку к зоне.
→ Сост. вентиля зоны:	
→ Горячая вода	
→ Накопитель:	При наличии накопителя горячей воды следует выбирать настройку Актив.
→ Расч. темп. под. линии: °С	
→ Насос загрузки накоп.:	
→ Циркуляционный насос:	
→ Защ.от лег-лл, день:	Выбор дней недели, по которым должна выполняться защита от легионелл. В эти дни вода нагревается до температуры выше 60 °С. Циркуляционный насос ГВС включается. Функция завершается максимум через 120 минут. При активированной функции Отсутствие защита от легионелл не выполняется. Как только функция Отсутствие завершается, выполняется защита от легионелл. Системы отопления с тепловым насосом используют дополнительный отопительный аппарат для защиты от легионелл.
→ Защ.от лег-лл, время:	Выбор времени, когда должна выполняться защита от легионелл.

2 Описание изделия

МЕНЮ → НАСТРОЙКИ → Уровень специалиста → Конфигурация системы	
→ Гистер. нагрева накопителя: К	Нагрев накопителя запускается, как только Температура в накопителе становится < Желаемой температуры – Значение гистерезиса.
→ Смещ. нагрева накопителя: К	Желаемая температура + Смещение = Температура в подающей линии для накопителя горячей воды.
→ Макс. вр. загр. водонагр.:	Настройка максимального времени, в течение которого накопитель горячей воды непрерывно нагревается. Если максимальное время или заданная температура достигнута, регулятор системы разблокирует функцию отопления. Настройка Выкл означает: время нагрева накопителя не ограничено.
→ Время блок. нагр. накоп.: мин	Настройка времени, через которое блокируется нагрев накопителя по истечении макс. времени его нагрева. Во время действия этой блокировки регулятор системы разблокирует функцию отопления.
→ Парал. нагрев накоп.:	Во время нагрева накопителя горячей воды параллельно нагревается смесительный контур. При нагреве накопителя прямой отопительный контур всегда отключается.
→ Буферный накопитель	
→ Темп. накопителя, верх.: °C	Фактическая температура в верхней части буферного накопителя
→ Темп. водонагр. , нижн.: °C	Фактическая температура в нижней части буферного накопителя
→ Дат.темп.ГВ., верх.: °C	Фактическая температура в верхней части секции горячей воды буферного накопителя
→ Дат.темп.отоп. ГВ, нижн.: °C	Фактическая температура в нижней части секции горячей воды буферного накопителя
→ Дат.темп.отоп., верх.: °C	Фактическая температура в верхней части секции отопления буферного накопителя
→ Дат.темп.отоп., нижн.: °C	Фактическая температура в нижней части секции отопления буферного накопителя
→ Водонагр. гелиоустан., нижн.: °C	Фактическая температура в нижней части накопителя гелиоустановки
→ Макс.расч.темп.под.лин. ГВС: °C	Настройка максимальной расчётной температуры в подающей линии буферного накопителя насосной группы питьевого водоснабжения. Настроенная максимальная расчётная температура в подающей линии должна быть ниже максимальной температуры в подающей линии теплогенератора. Если установить слишком низкую расчётную температуру в подающей линии, то насосная группа питьевого водоснабжения не сможет обеспечить расчётной температуры накопителя. Пока не будет достигнута расчётная температура накопителя, регулятор системы не разрешает теплогенератору режим отопления. Максимальная температура в подающей линии указана в руководстве по установке теплогенератора.
→ Макс. темп. накопителя 1: °C	Настройка максимальной температуры в накопителе. Контур гелиоустановки останавливает нагрев накопителя, как только достигается максимальная температура в накопителе.
→ Гелиоконтур	
→ Температура коллектора: °C	
→ Насос гелиоуст.:	
→ Датчик вклада энергии: °C	
→ Расход гелиоконтура:	Ввод объёмного расхода для расчёта вклада солнечной энергии. Если установлена насосная группа гелиоустановки, регулятор системы игнорирует введённое значение и использует переданное значение объёмного расхода насосной группы гелиоустановки. Значение 0 означает автоматическое определение объёмного расхода.
→ Кикстарт гелионасоса:	Ускоренное определение температуры коллектора. При активированной функции насос гелиоустановки включается на короткое время, и разогретый теплоноситель гелиоустановки быстрее переносится к точке измерения.
→ Функция защ. онт.гелиосист.: °C	Настройка максимальной температуры, которая не должна превышать в контуре гелиоустановки. При превышении максимальной температуры на датчике коллектора насос гелиоустановки отключается для защиты контура гелиоустановки от перегрева.
→ Мин. темпер. коллектора: °C	Настройка минимальной температуры коллектора, необходимой для гистерезиса включения гелионагрева. Запуск регулирования по разности температур возможен только после достижения минимальной температуры коллектора.
→ Время удал.возд.: мин	Настройка периода времени, в течение которого из контура гелиоустановки удаляется воздух. Регулятор системы завершает выполнение функции, когда истекло заданное время удаления воздуха, активна функция защиты контура гелиоустановки или превышена максимальная температура воды в накопителе.
→ Текущий расход: л/мин	Текущий объёмный расход насосной группы гелиоустановки
→ Накопитель 1 гелиоустановки	

МЕНЮ → НАСТРОЙКИ → Уровень специалиста → Конфигурация системы	
→ Разность включения: К	<p>Настройка значения гистерезиса для запуска гелионагрева.</p> <p>Если разность температур между нижним датчиком накопителя и датчиком коллектора больше, чем настроенное значение гистерезиса и настроенная минимальная температура коллектора, то нагрев накопителя запускается.</p> <p>Разность температур можно задать отдельно для двух подключенных накопителей гелиоустановки.</p>
→ Разность включения: К	<p>Настройка значения гистерезиса для остановки гелионагрева.</p> <p>Если разность температур между нижним датчиком накопителя и датчиком коллектора меньше, чем настроенное значение гистерезиса, или температура коллектора меньше, чем настроенная минимальная температура коллектора, то нагрев накопителя останавливается. Значение гистерезиса выключения должно быть минимум на 1 К меньше настроенного значения гистерезиса включения.</p>
→ Макс. температура: °С	<p>Настройка максимальной температуры нагрева накопителя для его защиты.</p> <p>Если температура по нижнему датчику температуры накопителя выше, чем настроенная максимальная температура нагрева накопителя, то гелионагрев прерывается.</p> <p>Гелионагрев включается снова после падения температуры на нижнем датчике температуры накопителя на 1,5–9 К в зависимости от максимальной температуры. Настроенная максимальная температура не должна превышать максимально допустимой температуры воды в накопителе.</p>
→ Водонагр. гелиоуст., нижн.: °С	
→ 2-е регулирование по разн.темпер.	
→ Разность включения: К	<p>Настройка значения гистерезиса для запуска регулирования по разности температур, например, как при поддержке отопления гелиоустановкой.</p> <p>Если разность температур между датчиком разности температур 1 и датчиком разности температур 2 больше, чем настроенный гистерезис включения и настроенная минимальная температура по датчику разности температур 1, то регулирование по разности температур запускается.</p>
→ Разность включения: К	<p>Настройка значения гистерезиса для остановки регулирования по разности температур, например, поддержки отопления от гелиоустановки.</p> <p>Если разность температур между датчиком разности температур 1 и датчиком разности температур 2 меньше, чем настроенный гистерезис выключения и настроенная максимальная температура по датчику разности температур 2, то регулирование по разности температур останавливается.</p>
→ Мин. температура: °С	Настройка минимальной температуры для запуска регулирования по разности температур.
→ Макс. температура: °С	Настройка максимальной температуры для остановки регулирования по разности температур.
→ Датч. разн.темпер. 1:	
→ Датч. разн.темпер. 2:	
→ Выход TD:	
→ Профиль сушки бетонной стяжки	Настройка расчётной температуры в подающей линии на каждый день в соответствии со строительными нормами

3 -- Электромонтаж, монтаж

3 -- Электромонтаж, монтаж

Электромонтаж разрешается выполнять только специалисту-электрику.

Прежде чем проводить работы в системе отопления, ее необходимо вывести из эксплуатации.

3.1 Выбор кабелей

- ▶ В качестве кабелей питания от сети не используйте гибкие кабели.
- ▶ Для питания от сети используйте кабели в защитной оболочке (например, NYM 3x1,5).

Сечение кабелей

Провод eBUS (низкое напряжение)	$\geq 0,75 \text{ мм}^2$
Провод датчика (низкое напряжение)	$\geq 0,75 \text{ мм}^2$

Длина кабелей

Провода датчиков	$\leq 50 \text{ м}$
Провода шины данных	$\leq 125 \text{ м}$

3.2 Подключение регулятора системы к модулю приточно-вытяжной вентиляции

1. Подключите регулятор системы к модулю приточно-вытяжной вентиляции, как описано в руководстве по установке этого модуля.

Условие: Модуль приточно-вытяжной вентиляции подключён к eBUS без VR 32. Модуль приточно-вытяжной вентиляции без теплогенератора eBUS

- ▶ Подсоедините кабель eBUS к клеммам eBUS в настенном цоколе регулятора системы.
- ▶ Подсоедините кабель eBUS к клеммам eBUS модуля приточно-вытяжной вентиляции.

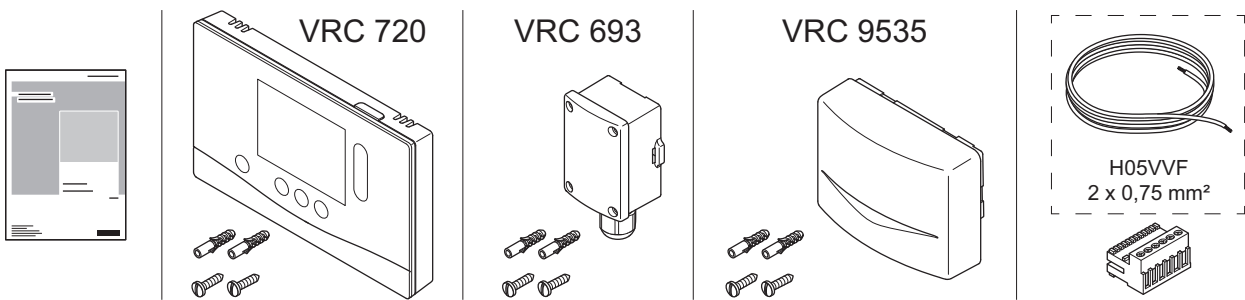
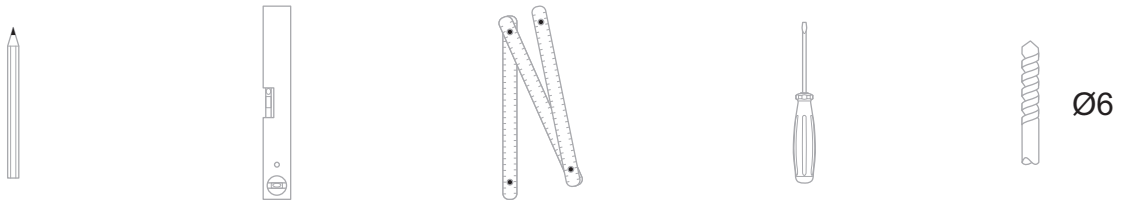
Условие: Модуль приточно-вытяжной вентиляции подключён к eBUS с VR 32. Модуль приточно-вытяжной вентиляции с 1 или 2 теплогенераторами eBUS

- ▶ Подсоедините кабель eBUS к клеммам eBUS в настенном цоколе регулятора системы.
- ▶ Подсоедините кабель eBUS к разъёму eBUS теплогенератора.
- ▶ Установите адресный переключатель VR 32 на модуле приточно-вытяжной вентиляции в положение 3.

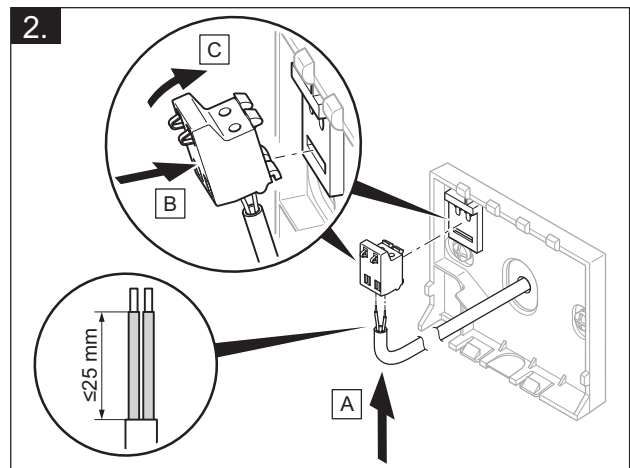
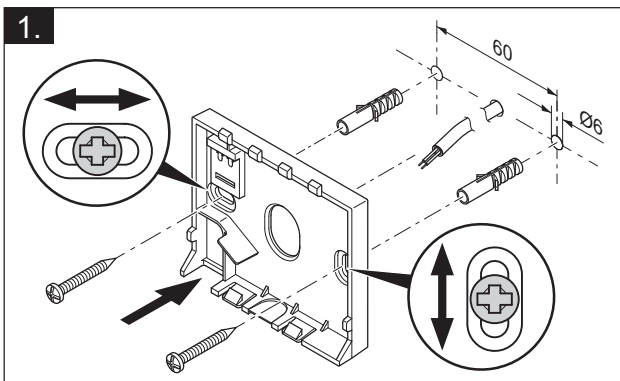
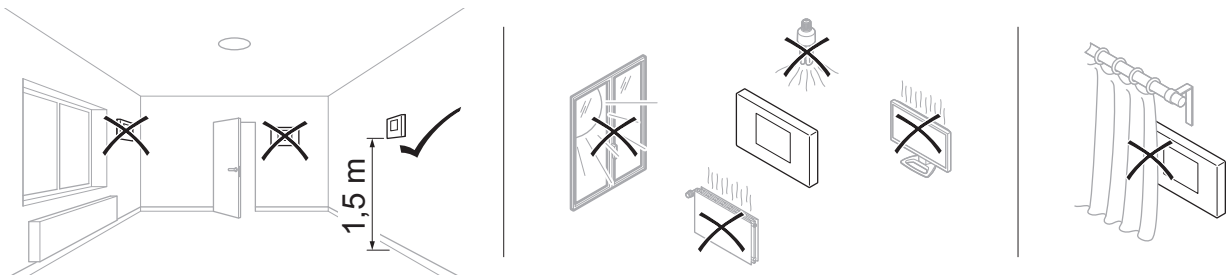
Условие: Модуль приточно-вытяжной вентиляции подключён к eBUS с VR 32. Модуль приточно-вытяжной вентиляции с более чем 2 теплогенераторами eBUS

- ▶ Подсоедините кабель eBUS к клеммам eBUS в настенном цоколе регулятора системы.
- ▶ Подсоедините провод шины данных eBUS к общим клеммам eBUS отопительных аппаратов.
- ▶ Определите максимально заданное положение на адресных переключателях VR 32 подключённых теплогенераторов.
- ▶ Установите адресный переключатель VR 32 на модуле приточно-вытяжной вентиляции в следующее по возрастанию положение.

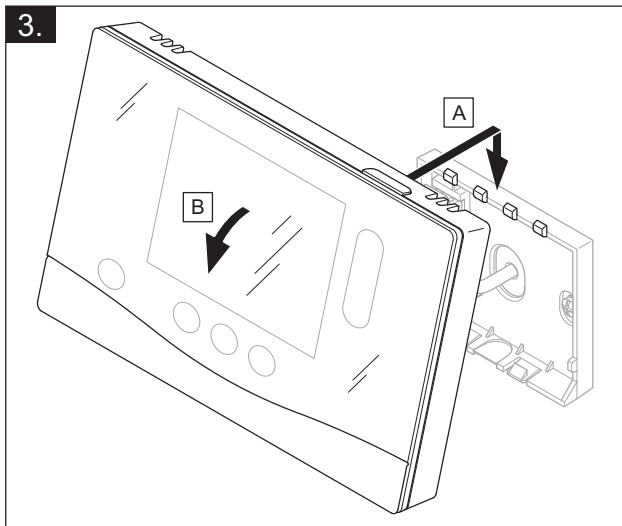
3.3 Монтаж регулятора системы и датчика наружной температуры



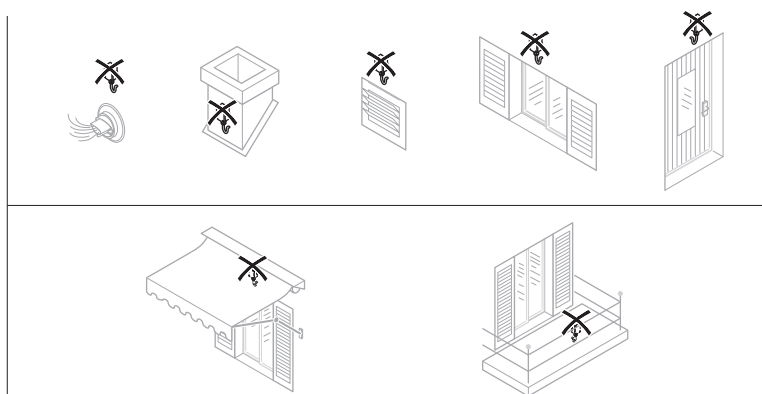
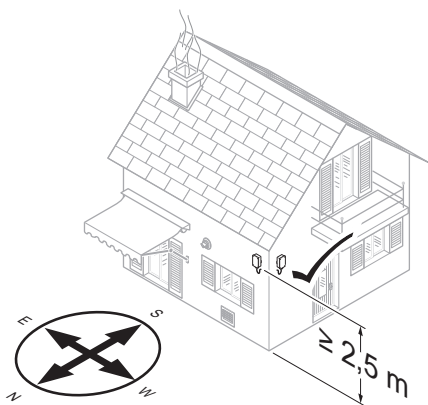
VRC 720



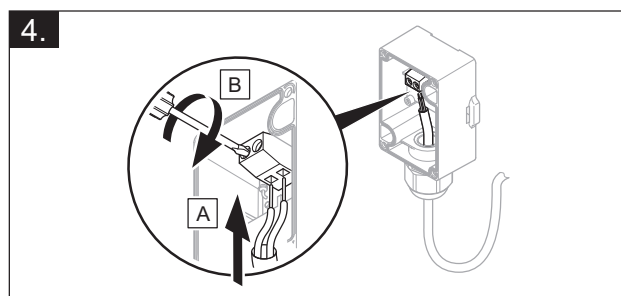
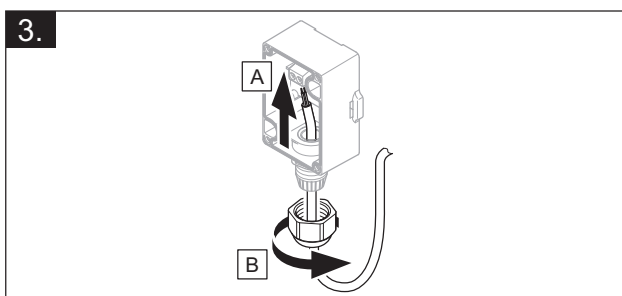
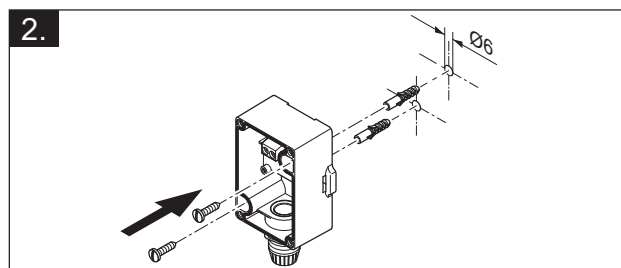
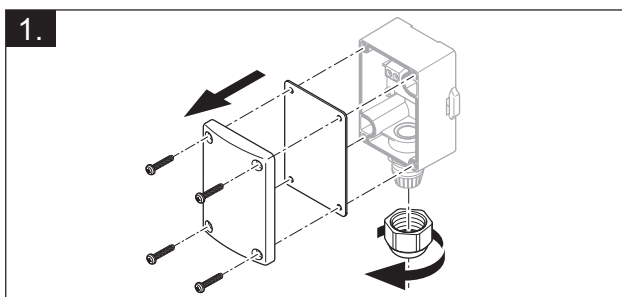
3 -- Электромонтаж, монтаж

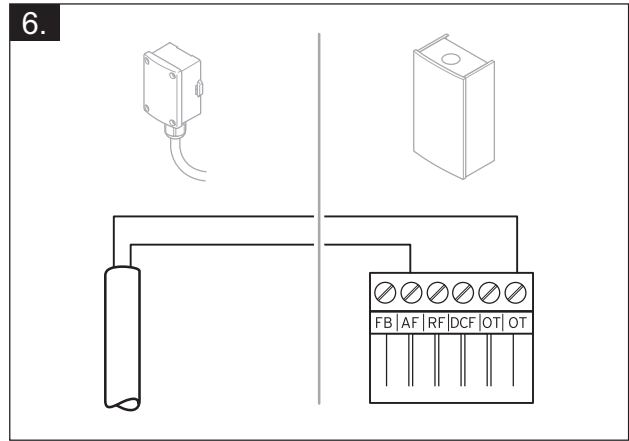
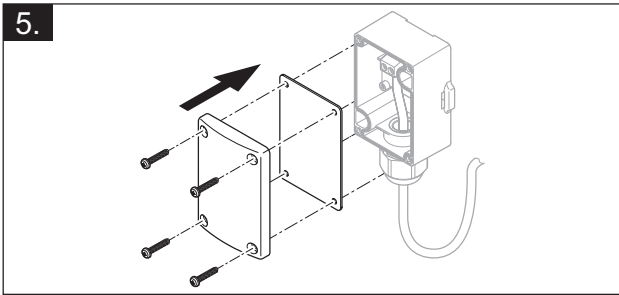


VRC 693, VRC 9535

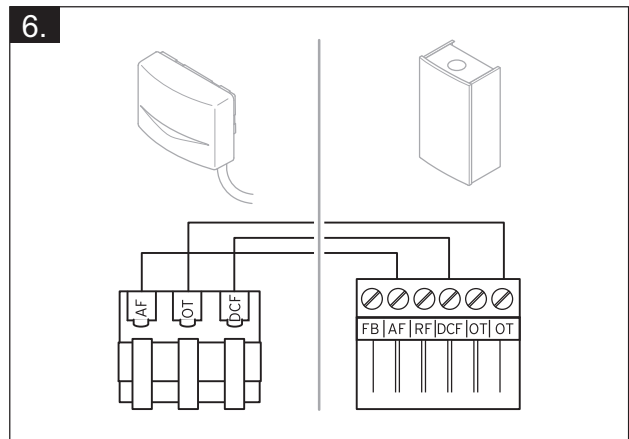
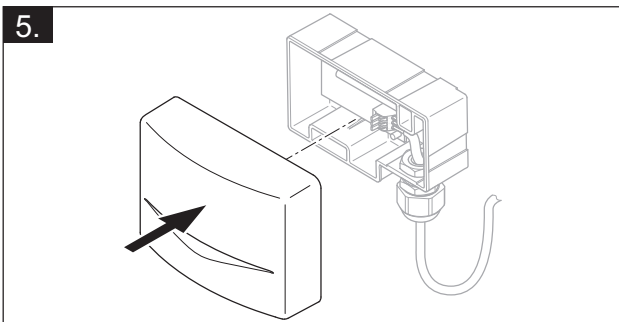
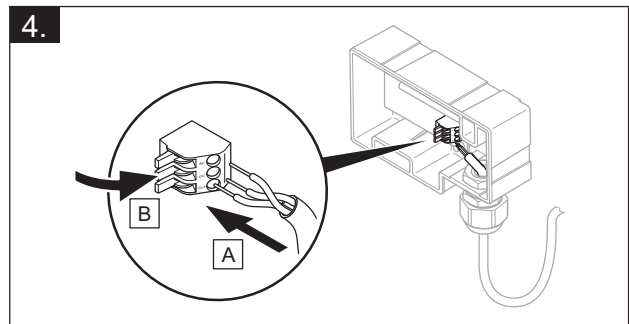
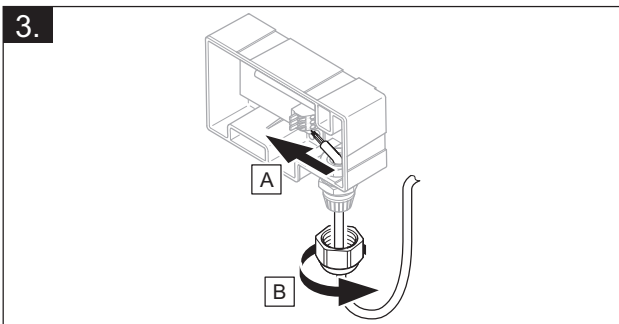
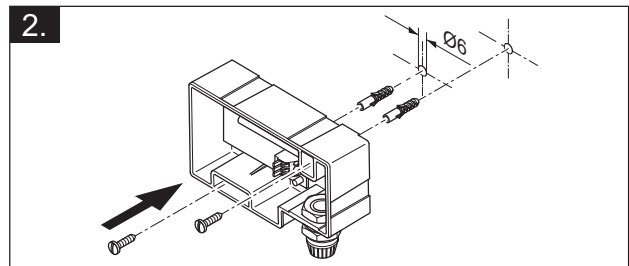
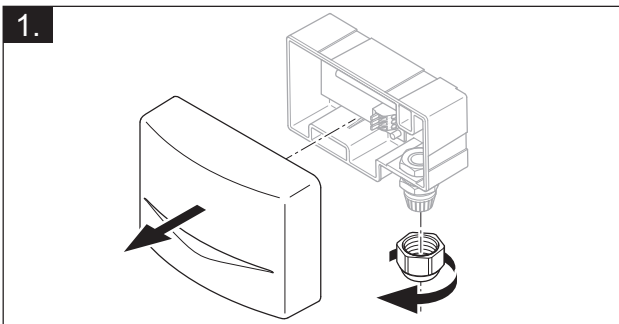


VRC 693





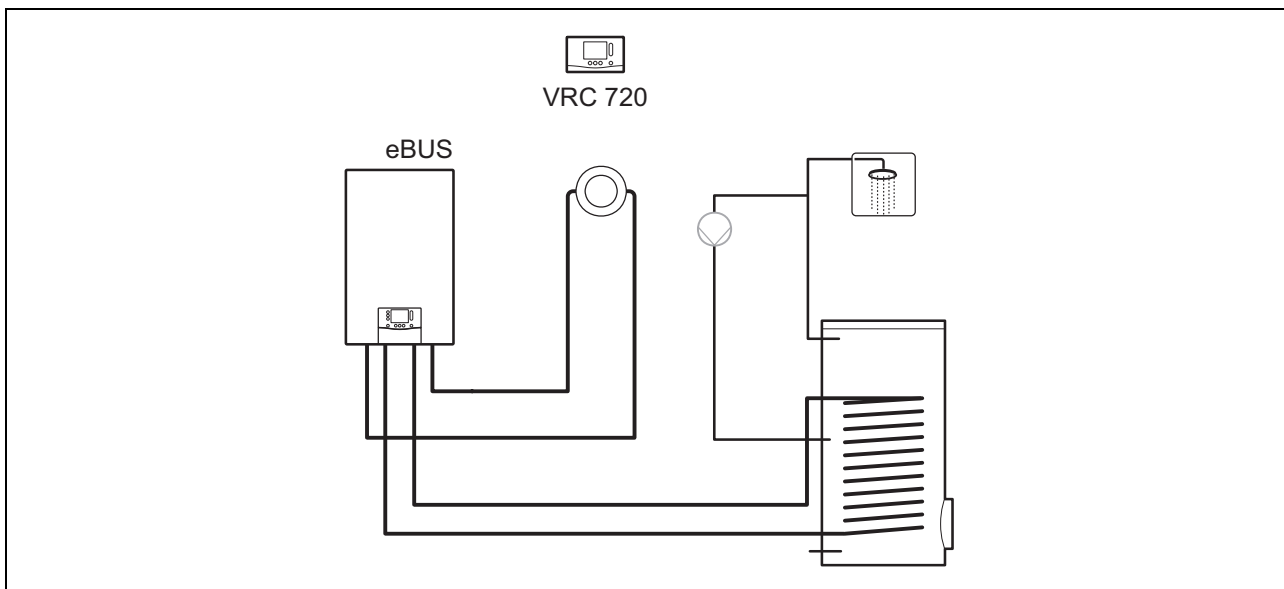
VRC 9535



4 -- Применение функциональных модулей, Схема системы,...

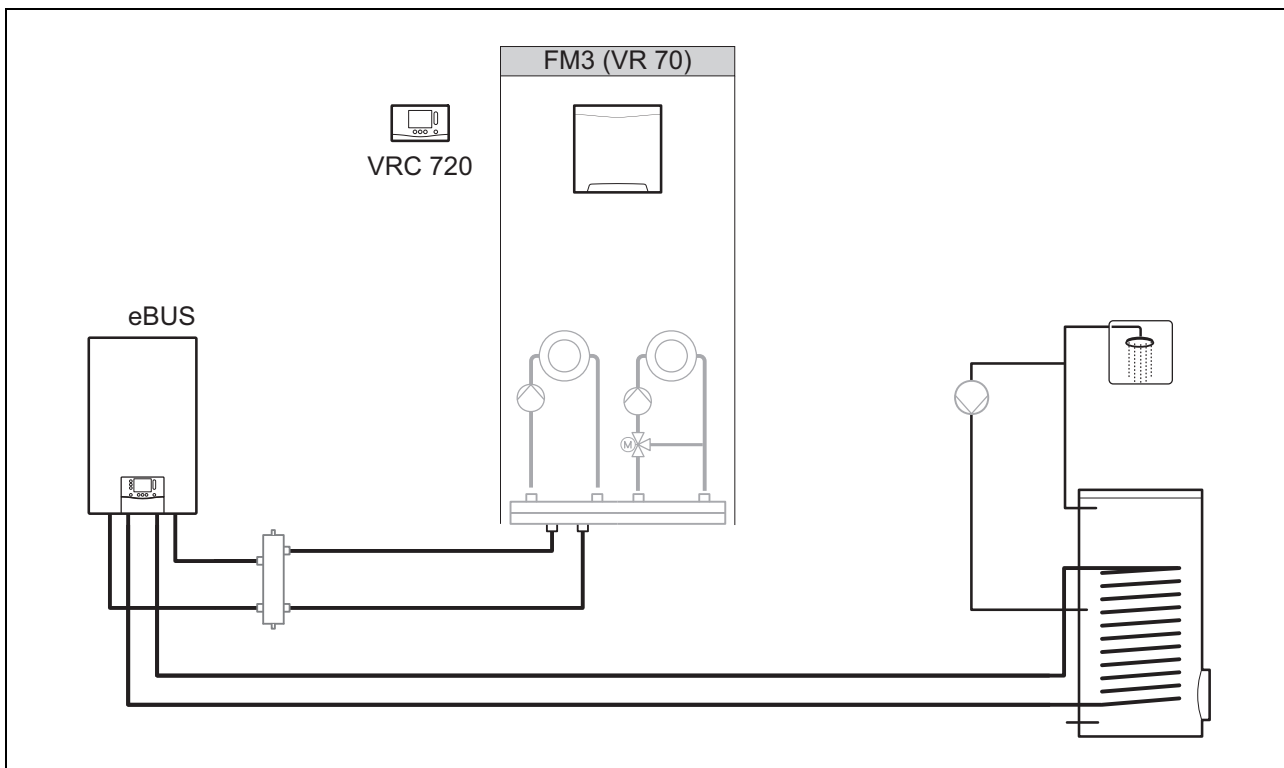
4 -- Применение функциональных модулей, Схема системы, Ввод в эксплуатацию

4.1 Система без функциональных модулей



Для простых систем с прямым отопительным контуром функциональный модуль не нужен.

4.2 Система с функциональным модулем FM3

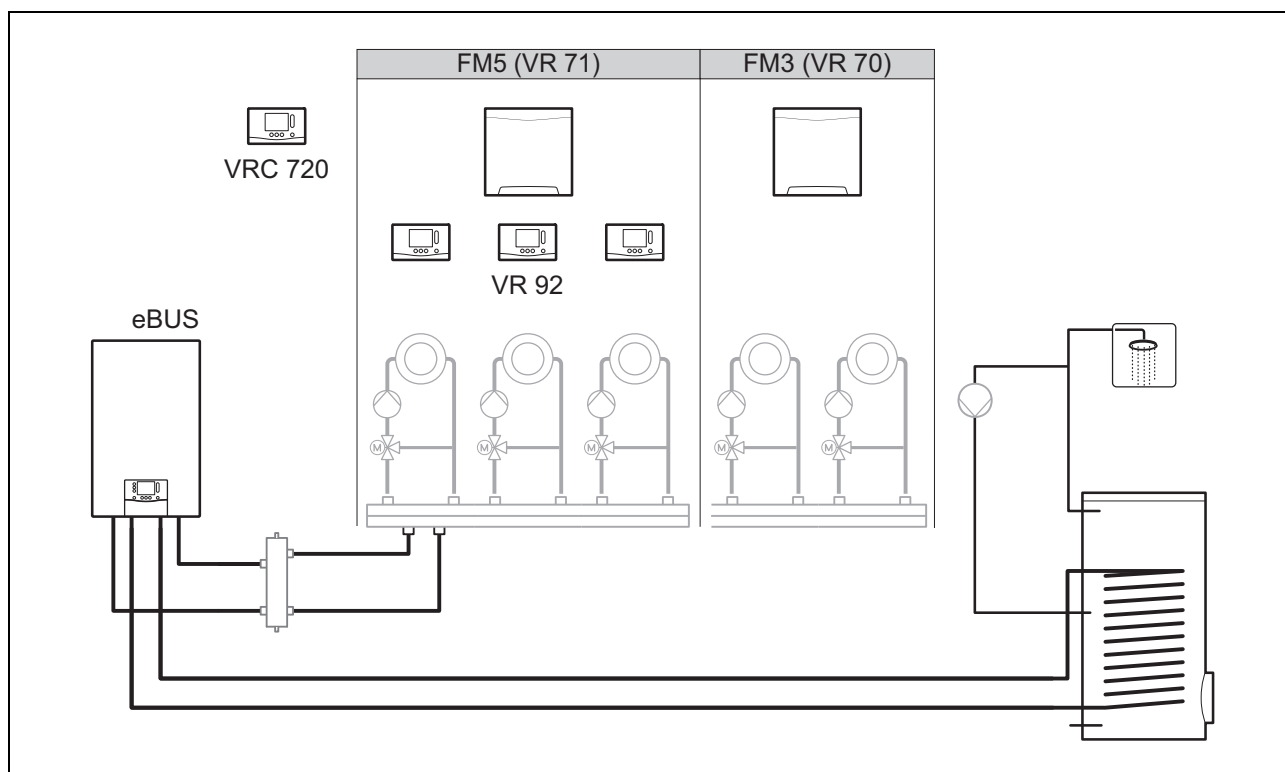


Для систем с двумя отопительными контурами, которые должны регулироваться отдельно друг от друга, нужен функциональный модуль FM3.

Дополнить систему пультом дистанционного управления VR 92 невозможно.



4.3 Система с функциональными модулями FM5 и FM3



Для систем, оснащенных более чем 2 отопительными контурами смешанного типа, нужен функциональный модуль FM5.

В систему могут входить:

- не более 1 функционального модуля FM5
- не более 3 функциональных модулей FM3, в дополнение к функциональному модулю FM5
- не более 4 пультов ДУ VR 92, которые можно установить в каждый отопительный контур
- не более 9 отопительных контуров, которые достигаются с помощью 1 функционального модуля FM5 и 3 функциональных модулей FM3

4.4 Возможность применения функциональных модулей

4.4.1 Функциональный модуль FM5

Каждая конфигурация соответствует определённому назначению контактов функционального модуля FM5 (→ страница 24).

Конфигурация	Свойство системы	Смесительные отопительные контуры
1	Подогрев греющей и/или горячей воды с помощью гелиоустановки с 2 накопителями	макс. 2
2	Подогрев греющей и/или горячей воды с помощью гелиоустановки с 1 накопителем	макс. 3
3	3 смесительных отопительных контура	макс. 3
6	Многофункциональный накопитель aIStOR и насосная группа питьевого водоснабжения	макс. 3

4 -- Применение функциональных модулей, Схема системы,...

4.4.2 Функциональный модуль FM3

При одном установленном функциональном модуле FM3 система имеет один смесительный и один прямой отопительный контур.

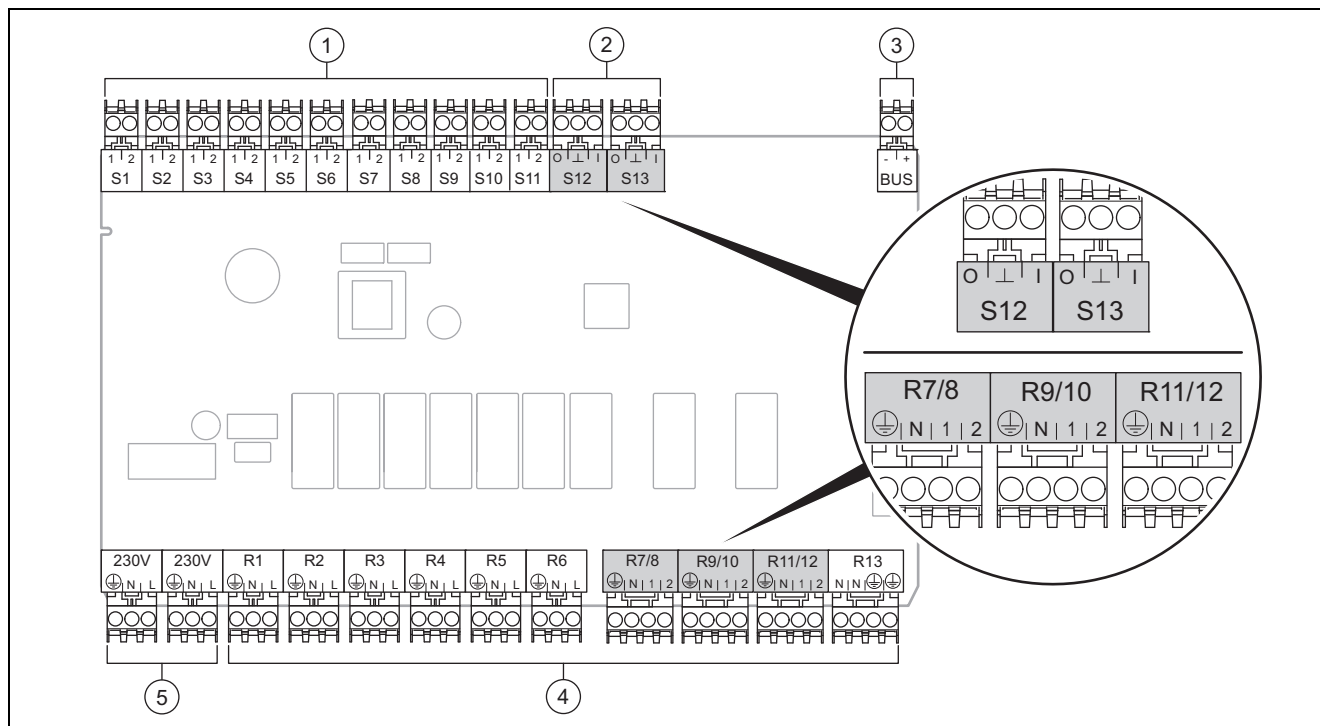
Возможная конфигурация (FM3) соответствует определённому назначению контактов функционального модуля FM3 (→ страница 25).

4.4.3 Функциональный модуль FM3 и FM5

Если в системе установлены функциональные модули FM3 и FM5, то каждый дополнительно установленный функциональный модуль FM3 расширяет систему двумя отопительными контурами смешанного типа.

Возможная конфигурация (FM3+FM5) соответствует определённому назначению контактов функционального модуля FM3 (→ страница 25).

4.5 Назначение контактов функционального модуля FM5



- | | | | |
|---|--|---|---------------------------|
| 1 | Клеммы для датчиков, вход | 4 | Клеммы для реле, выход |
| 2 | Сигнальные клеммы | 5 | Подключение к электросети |
| 3 | Клемма eBUS | | |
| | При подключении соблюдайте полярность! | | |

Клеммы для датчиков S6 – S11: также возможно подключение внешних регуляторов

Сигнальные клеммы S12, S13: I = вход, O = выход

Выход смесителя R7/8, R9/10, R11/12: 1 = разомкнут, 2 = замкнут

Контакты внешних входов конфигурируются в регуляторе системы.

- **Откр., откл.:** контакты разомкнуты, нет запроса отопления
- **Прмч., откл.:** контакты замкнуты, нет запроса отопления

Конфигурация	R1	R2	R3	R4	R5	R6	R7/R8	R9/R10	R11/R12	R13
1	3f1	3f2	9gSolar	MA	3j	3c/9e	9k1op/ 9k1cl	9k2op/ 9k2cl	–	–
2	3f1	3f2	3f3	MA	3j	3c/9e	9k1op/ 9k1cl	9k2op/ 9k2cl	9k3op/ 9k3cl	–
3	3f1	3f2	3f3	MA	–	3c/9e	9k1op/ 9k1cl	9k2op/ 9k2cl	9k3op/ 9k3cl	–
6	3f1	3f2	3f3	MA	9gSolar	3c/9e	9k1op/ 9k1cl	9k2op/ 9k2cl	9k3op/ 9k3cl	–



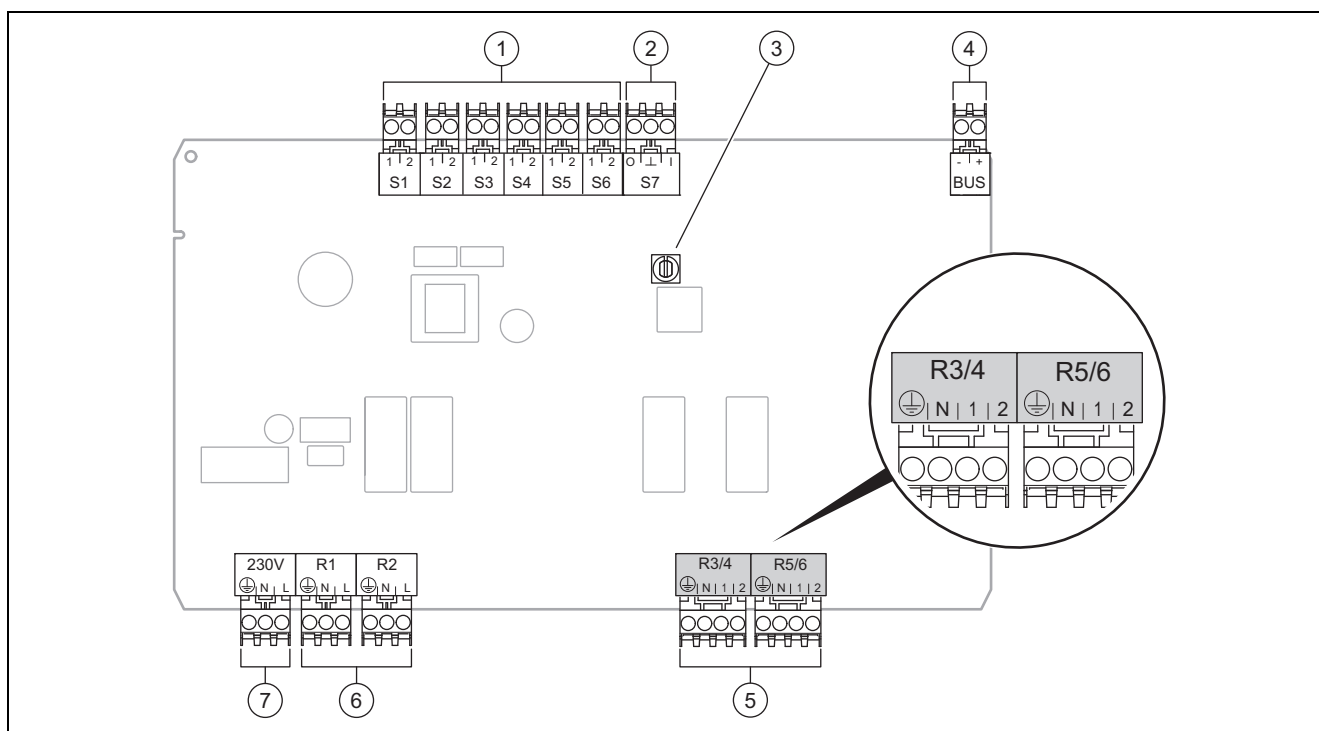
Конфигурация	S1	S2	S3	S4	S5	S6	S7	S8	S9	S10	S11	S12	S13
1	SysFlow	FS1	FS2	DHW Bt2	DHW	DHWBt	COL	Solar yield	DEM2	TD1	TD2	PWM	–
2	SysFlow	FS1	FS2	FS3	DHW	DHWBt	COL	Solar yield	–	TD1	TD2	PWM	–
3	SysFlow	FS1	FS2	FS3	BufBt	DEM1	DEM2	DEM3	DHW	–	–	–	–
6	SysFlow	FS1	FS2	FS3	BufBt	BufBtCH	BufTop DHW	BufBt DHW	DEM1	DEM2	DEM3	–	–

Значение сокращений (→ страница 29)

4.5.1 Расположение датчиков

Конфигурация	S1	S2	S3	S4	S5	S6	S7	S8	S9	S10	S11	S12	S13
1	VR 10	VR 10	VR 10	VR 10	VR 10	VR 10	VR 11	VR 10	–	VR 10	VR 10	–	–
2	VR 10	VR 10	VR 10	VR 10	VR 10	VR 10	VR 11	VR 10	–	VR 10	VR 10	–	–
3	VR 10	VR 10	VR 10	VR 10	VR 10	–	–	–	VR 10	VR 10	–	–	–
6	VR 10	VR 10	VR 10	VR 10	VR 10	VR 10	VR 10	VR 10	–	–	–	VR 10	–

4.6 Назначение контактов функционального модуля FM3



- | | | | |
|---|---------------------------|---|---------------------------|
| 1 | Клеммы для датчиков, вход | 5 | Выход смесителя |
| 2 | Сигнальная клемма | 6 | Клеммы для реле, выход |
| 3 | Адресный коммутатор | 7 | Подключение к электросети |
| 4 | Клемма eBUS | | |

Клеммы для датчиков S2, S3: также возможно подключение внешних регуляторов

Выход смесителя R3/4, R5/6: 1 = разомкнут, 2 = замкнут

Контакты внешних входов конфигурируются в регуляторе системы.

- **Откр., откл.:** контакты разомкнуты, нет запроса отопления
- **Прмч., откл.:** контакты замкнуты, нет запроса отопления

Конфигурация	R1	R2	R3/R4	R5/R6	S1	S2	S3	S4	S5	S6	S7
FM3+FM5	3fa	3fb	9kaop/ 9kacl	9kbop/ 9kbcl	–	DEMa	DEMb	–	FSa	FSb	–



4 -- Применение функциональных модулей, Схема системы,...

Конфигурация	R1	R2	R3/R4	R5/R6	S1	S2	S3	S4	S5	S6	S7
FM3	3f1	3f2	MA	9k2op/ 9k2cl	BuFBt/ DHW	DEM1	DEM2	–	SysFlow	FS2	–

Значение сокращений (→ страница 29)

4.6.1 Расположение датчиков

Конфигурация	S1	S2	S3	S4	S5	S6	S7
FM3+FM5	–	–	–	–	VR 10	VR 10	–
FM3	VR 10	–	–	–	VR 10	VR 10	–

4.7 Настройки кода схемы системы

Системы грубо сгруппированы по подключенным компонентам системы. Каждая группа получает код схемы системы, который нужно ввести в регулятор системы в функции **Код схемы системы**. Код схемы системы нужен регулятору системы, чтобы разблокировать системные функции

4.7.1 Отопительный аппарат на газе или мазуте как отдельный прибор

Свойство системы	Код схемы системы:
allSTOR Накопительная система с насосной группой питьевого водоснабжения	1
Отопительные аппараты с поддержкой ГВС гелиоустановкой	1
Все отопительные аппараты без поддержки гелиоустановкой – Подключение датчика температуры накопителя горячей воды к отопительному аппарату	1
Исключения:	
Отопительные аппараты без поддержки гелиоустановкой – Подключение датчика температуры накопителя горячей воды к функциональному модулю	2 ¹⁾
Отопительные аппараты с поддержкой отопления и ГВС гелиоустановкой	2 ¹⁾
1) Не используйте встроенный приоритетный переключающий клапан отопительного аппарата ecoTEC VC (постоянное положение: режим отопления).	

4.7.2 Каскад с отопительными аппаратами на газе или мазуте

Возможно не более 7 отопительных аппаратов

Второй и последующие отопительные аппараты подключаются через **VR 32** (адрес 2...7).

Свойство системы	Код схемы системы:
Приготовление горячей воды выбранным отопительным аппаратом (схема развязки) – Приготовление горячей воды отопительным аппаратом с наибольшим адресом – Подключение датчика температуры накопителя горячей воды к этому отопительному аппарату	1
Приготовление горячей воды всем каскадом (без схемы развязки) – Подключение датчика температуры накопителя горячей воды к функциональному модулю FM5	2 ¹⁾
allSTOR Накопительная система с насосной группой питьевого водоснабжения	2 ¹⁾
1) Не используйте встроенный приоритетный переключающий клапан отопительного аппарата ecoTEC VC (постоянное положение: режим отопления).	



4.7.3 Тепловой насос как отдельный прибор (моноэнергетический)

С ТЭНом в подающей линии как дополнительным отопительным аппаратом

Свойство системы	Код схемы системы:	
	без теплообменника ¹⁾	с теплообменником ¹⁾
без поддержки гелиоустановкой	8	11
– Подключение датчика температуры накопителя горячей воды к регулируемому модулю теплового насоса или к тепловому насосу		
с поддержкой ГВС гелиоустановкой	8	11
aiSTOR Накопительная система с насосной группой питьевого водоснабжения	8	16
1) Например, VWZ MWT		

4.7.4 Тепловой насос как отдельный прибор (гибридный)

С внешним дополнительным отопительным аппаратом

Дополнительный отопительный аппарат (с eBUS) подключается через **VR 32** (адрес 2).

Дополнительный отопительный аппарат (без eBUS) подключается к выходу теплового насоса или регулирующего модуля теплового насоса для внешнего дополнительного отопительного аппарата.

Свойство системы	Код схемы системы:	
	без теплообменника ¹⁾	с теплообменником ¹⁾
Приготовление горячей воды только дополнительным отопительным аппаратом без функционального модуля	8	10
– Подключение датчика температуры накопителя горячей воды к дополнительному отопительному аппарату (собственное регулирование нагрева)		
Приготовление горячей воды только дополнительным отопительным аппаратом с функциональным модулем	9	10
– Подключение датчика температуры накопителя горячей воды к дополнительному отопительному аппарату (собственное регулирование нагрева)		
Приготовление горячей воды с помощью теплового насоса и дополнительного отопительного аппарата	16	16
– Подключение датчика температуры накопителя горячей воды к функциональному модулю FM5		
– без функционального модуля FM5, подключение датчика температуры накопителя горячей воды к регулируемому модулю теплового насоса или к тепловому насосу		
Приготовление горячей воды с помощью теплового насоса и дополнительного отопительного аппарата с бивалентным накопителем горячей воды	12	13
– Подключение верхнего датчика температуры накопителя горячей воды к дополнительному отопительному аппарату (собственное регулирование нагрева)		
– Подключение нижнего датчика температуры накопителя горячей воды к регулируемому модулю теплового насоса или к тепловому насосу		
1) Например, VWZ MWT		

4.7.5 Каскад с тепловыми насосами

Возможно не более 7 тепловых насосов

С внешним дополнительным отопительным аппаратом

Второй и последующие тепловые насосы и при необходимости регулирующие модули теплового насоса подключаются через **VR 32 (B)** (адрес 2...7).

Дополнительный отопительный аппарат (с eBUS) подключается через **VR 32** (ближайший свободный адрес).

Дополнительный отопительный аппарат (без eBUS) подключается к выходу 1-го теплового насоса или регулирующего модуля теплового насоса для внешнего дополнительного отопительного аппарата.



4 -- Применение функциональных модулей, Схема системы,...

Свойство системы	Код схемы системы:	
	без теплообменника ¹⁾	с теплообменником ¹⁾
Приготовление горячей воды только дополнительным отопительным аппаратом – Подключение датчика температуры накопителя горячей воды к дополнительному отопительному аппарату (собственное регулирование нагрева)	9	–
Приготовление горячей воды с помощью теплового насоса и дополнительного отопительного аппарата – Подключение датчика температуры накопителя горячей воды к функциональному модулю FM5	16	16

1) Например, **VWZ MWT**

4.8 Комбинации схемы системы и конфигурации функциональных модулей

С помощью таблицы можно проверить выбранную комбинацию из кода схемы системы и конфигурации функциональных модулей.

Код схемы системы:	Система	без FM5, без FM3	с FM3	с FM5						с FM5 + макс. 3 FM3
				Конфигурация						
				1	2	1	2	3	6	
для обычных теплогенераторов										
1	Отопительный аппарат на газе/мазуте	x	x ¹⁾	x	x	–	–	x ¹⁾	x ¹⁾	x
	Отопительный аппарат на газе/мазуте, каскад	–	–	–	–	–	–	x ¹⁾	–	x
2	Отопительный аппарат на газе/мазуте	–	x ¹⁾	–	–	x	x	x ¹⁾	–	x
	Отопительный аппарат на газе/мазуте, каскад	–	–	–	–	–	–	x ¹⁾	x ¹⁾	x
Для теплонасосных систем										
8	Моноэнергетическая теплонасосная система	x	x ¹⁾	x	x	–	–	x ¹⁾	x ¹⁾	x
	Гибридная система	x	–	–	–	–	–	–	–	–
9	Гибридная система	–	x ¹⁾	–	–	–	–	x ¹⁾	–	x
	Каскад из тепловых насосов	–	–	–	–	–	–	x ¹⁾	–	x
10	Моноэнергетическая теплонасосная система с теплообменником ²⁾	x	x ¹⁾	–	–	–	–	x ¹⁾	–	x
	Гибридная система с теплообменником ²⁾	x	x ¹⁾	–	–	–	–	x ¹⁾	–	x
11	Моноэнергетическая теплонасосная система с теплообменником ²⁾	x	x ¹⁾	x	x	–	–	x ¹⁾	–	x
12	Гибридная система	x	x ¹⁾	–	–	–	–	x ¹⁾	–	x
13	Гибридная система с теплообменником ²⁾	–	x ¹⁾	–	–	–	–	x ¹⁾	–	x
16	Гибридная система с теплообменником ²⁾	–	x ¹⁾	–	–	–	–	x ¹⁾	x ¹⁾	x
	Каскад из тепловых насосов	–	–	–	–	–	–	x ¹⁾	x ¹⁾	x
	Моноэнергетическая теплонасосная система с теплообменником ²⁾	x	x ¹⁾	–	–	–	–	x ¹⁾	x ¹⁾	x
x: комбинация возможна –: комбинация невозможна 1) Управление буфером возможно 2) Например, VWZ MWT										



4.9 Схема системы и схема электрических соединений

4.9.1 Значение сокращений

Сокращение	Значение
1	Теплогенератор (котел газовый отопительный)
1a	Дополнительный отопительный аппарат, ГВС
1b	Дополнительный отопитель, отопление
1c	Дополнительный отопительный аппарат, ГВС/отопление
1d	Котёл на твёрдом топливе с ручной загрузкой
2	Тепловой насос
2a	Тепловой насос, воздух-вода
2b	Теплообменник воздух/рассол
2c	Внешняя часть теплового насоса сплит-системы
2d	Внутренняя часть теплового насоса сплит-системы
2e	Модуль грунтовых вод
2f	Модуль для пассивного охлаждения
3	Циркуляционный насос теплогенератора
3a	Насос бассейна
3b	Насос контура охлаждения
3c	Насос загрузки накопителя
3d	Скважинный насос
3e	Циркуляционный насос
3f[x]	Насос системы отопления
3g	Циркуляционный насос источника теплоты
3h	Насос функции защиты от легионелл
3i	Насос теплообменника
3j	Гелионасос
4	Буферный накопитель
5	Накопитель горячей воды моновалентный
5a	Накопитель горячей воды бивалентный
5b	Накопитель с послойным нагревом
5c	Комбинированный водонагреватель
5d	Многофункциональный накопитель
5e	Гидроустановка башенного типа
6	Солнечный коллектор (тепловой)
7a	Станция для наполнения рассолом тепловых насосов
7b	Насосная группа гелиосистемы
7c	Насосная группа горячего водоснабжения
7d	Компактный теплопункт
7e	Гидравлический блок
7f	Гидравлический модуль
7g	Модуль рекуперации тепла
7h	Модуль теплообменника
7i	2-зонный модуль
7j	Оригинальная насосная группа

Сокращение	Значение
8a	Предохранительный клапан
8b	Предохранительный клапан питьевой воды
8c	Группа безопасности присоединительного патрубка холодной питьевой воды
8d	Группа безопасности теплогенератора
8e	Мембранный расширительный бак отопления
8f	Мембранный расширительный бак питьевой воды
8g	Мембранный расширительный бак теплоносителя гелиоустановки/рассола
8h	Предварительный бак гелиоустановки
8i	Термический предохранитель стока
9a	Вентиль независимой регулировки температуры в помещениях (термостатич./электроприв.)
9b	Зонный кран
9c	Балансировочный вентиль
9d	Перепускной клапан
9f	Переключающий вентиль охлаждения
9e	Переключающий клапан питьевой воды
9g	Переключающий клапан
9gSolar	Переключающий клапан гелиоустановки
9h	Кран заполнения и опорожнения
9i	Вентиль для выпуска воздуха
9j	Колпачковый вентиль
9k[x]	3-ходовой смеситель
9l	3-ходовой смеситель охлаждения
9m	3-ходовой смеситель повышения температуры обратной линии
9n	Термостатический смеситель
9o	Датчик расхода
9p	Каскадный вентиль
10a	Термометр
10b	Манометр
10c	Обратный вентиль
10d	Воздухоотделитель
10e	Грязевой фильтр с магнитным уловителем
10f	Сборная ёмкость теплоносителя гелиоустановки/рассола
10g	Теплообменник
10h	Гидравлический разделитель
10i	Гибкая подводка
11a	Вентиляторный конвектор
11b	Бассейн
12	Регулятор системы
12a	Дист. управлен.
12b	Регулирующий модуль теплового насоса
12c	Многофункциональный модуль 2 из 7
12d	Функциональный модуль FM3
12e	Функциональный модуль FM5



4 -- Применение функциональных модулей, Схема системы,...

Сокращение	Значение
12f	Распределительная коробка электропроводки
12g	Коммутационный модуль eBUS
12h	Регулятор гелиосистемы
12i	Внешний регулятор
12j	Разделительное реле
12k	Ограничительный термостат
12l	Ограничитель температуры в накопителе
12m	Датчик наружной температуры
12n	Реле потока
12o	Блок питания eBUS
12p	Радиоприемный блок
12q	Интернет-шлюз
13	Блок вентиляции
14a	Выпуск приточного воздуха
14b	Впуск отработанного воздуха
14c	Воздушный фильтр
14d	Дополнительный подогреватель
14e	Элемент защиты от замерзания
14f	Звукопоглотитель
14g	Дроссельный клапан
14h	Дождезащитная решётка
14i	Вытяжной блок
14j	Увлажнитель воздуха
14k	Осушитель воздуха
14l	Воздухораспределитель
14m	Воздушный коллектор
15	Накопительно-вентиляционный блок
BufBt	Нижний датчик температуры буферного накопителя
BufBtCH	Датчик температуры в нижней части секции отопления буферного накопителя
BufTopCH	Датчик температуры в верхней части секции отопления буферного накопителя
BufBtDHW	Датчик температуры в нижней части секции ГВС буферного накопителя
BufTopDHW	Датчик температуры в верхней части секции ГВС буферного накопителя
C1/C2	Разрешение на нагрев накопителя/буферного накопителя
COL	Датчик температуры коллектора
DEM[x]	Внешний запрос отопления для отопительного контура
DHW	Датчика температуры в накопителе
DHWBt	Нижний датчик температуры накопителя (накопитель горячей воды)
DHWBt2	Датчик температуры накопителя (второй накопитель гелиоустановки)
EVU	Коммутационный контакт предприятия энергоснабжения
FS[x]	Датчик температуры подающей линии отопительного контура/датчик температуры бассейна
MA	Многофункциональный выход

Сокращение	Значение
ME	Многофункциональный вход
PV	Разъём для инвертора фотогальванической установки
PWM	ШИМ-сигнал для насоса
RT	Комнатный термостат
SCA	Сигнал охлаждения
SG	Разъём для оператора системы электропередачи
Solar yield	Датчик вклада гелиоустановки
SysFlow	Датчик температуры в системе
TD1, TD2	Датчик температуры для регулирования по разности температур
TEL	Переключающий вход для дистанционного управления
TR	Схема развязки с переключением отопительного котла

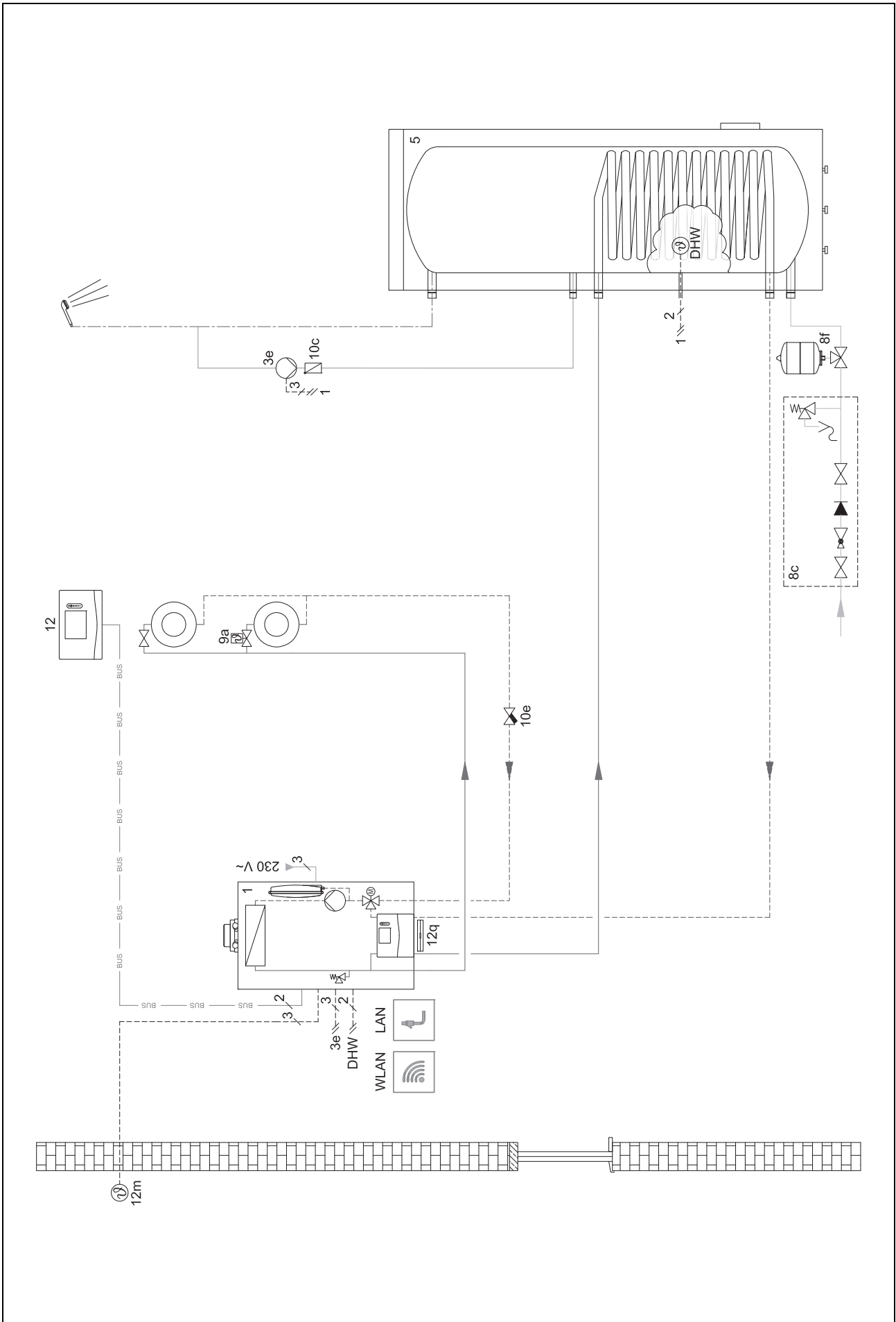


4.9.2 Схема системы 0020184677

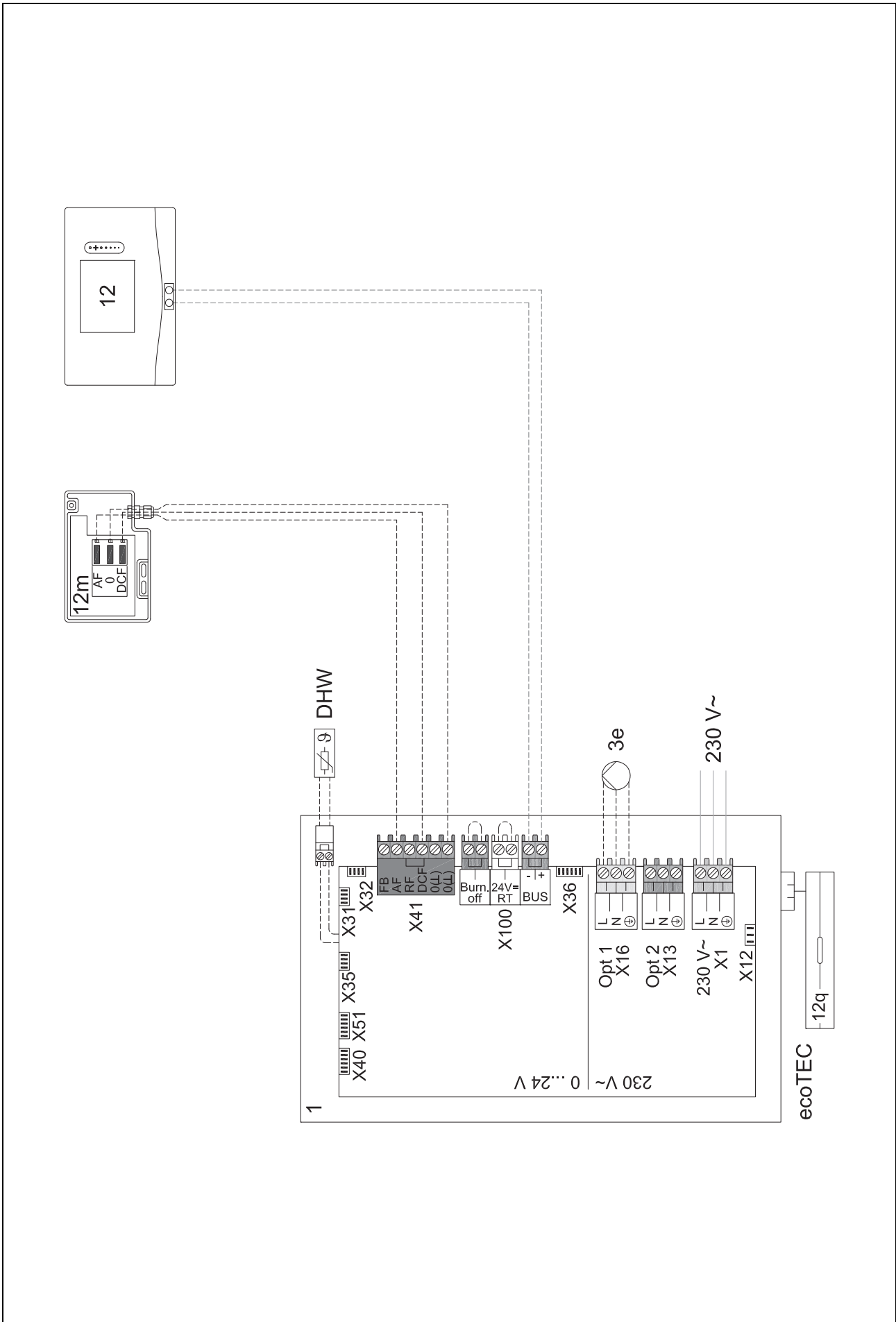
4.9.2.1 Настройка на регуляторе системы

Код схемы системы: 1

4.9.2.2 Схема системы 0020184677



4.9.2.3 Схема электрических соединений 0020184677





4 -- Применение функциональных модулей, Схема системы,...

4.9.3 Схема системы 0020284121

4.9.3.1 Настройки на регуляторе системы

Код схемы системы: 1

Конфигурация FM3: 1

МА FM3: Циркуляц. насос

Контур 1 / Тип контура: Отопление

Контур 1 / Рег.по темп.помещ.: Неактив.

Контур 2 / Тип контура: Отопление

Контур 2 / Рег.по темп.помещ.: Актив. или Расширенн.

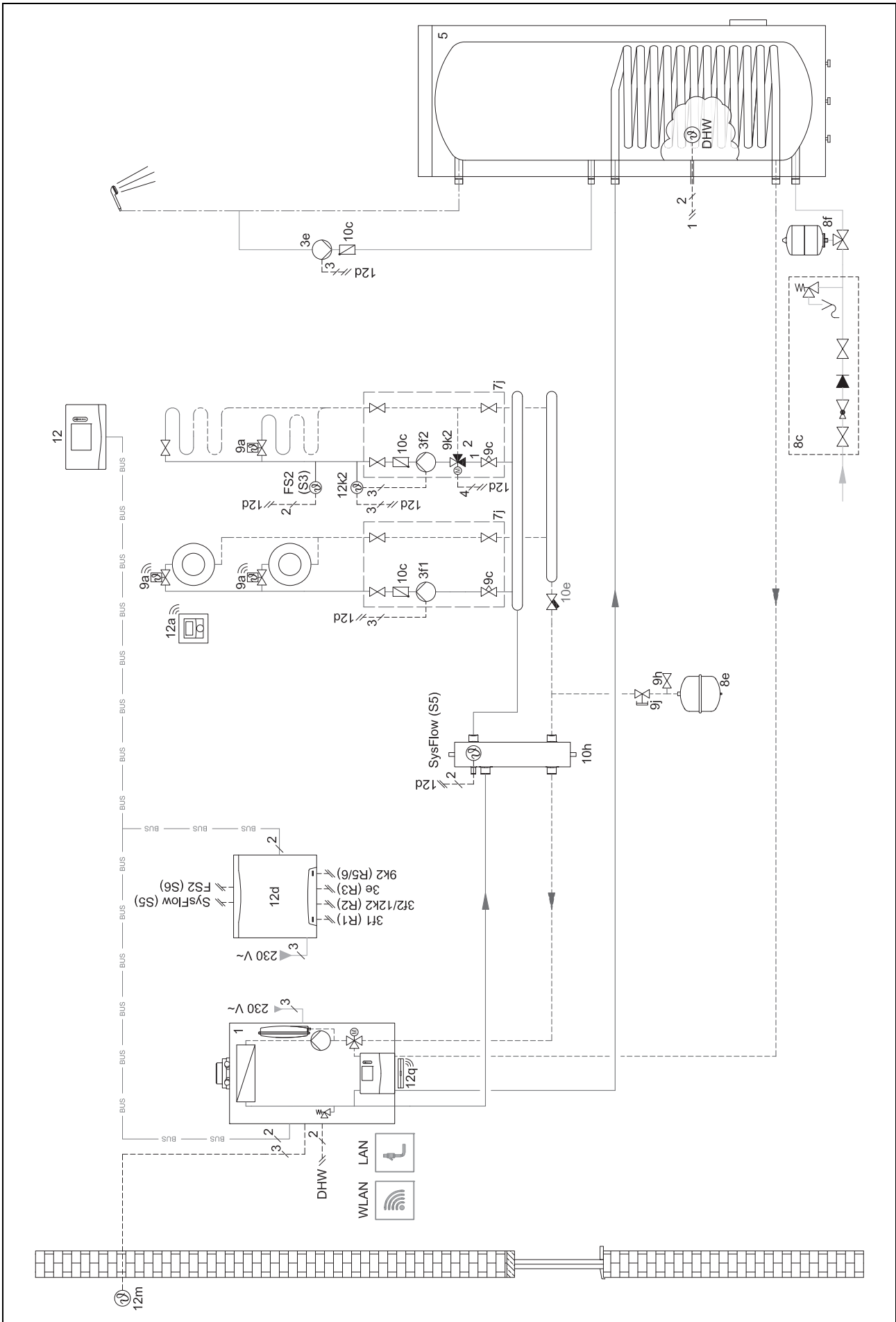
Зона 1/ Зона активир.: Да

Зона 1 / Привязка зоны: Нет привяз.

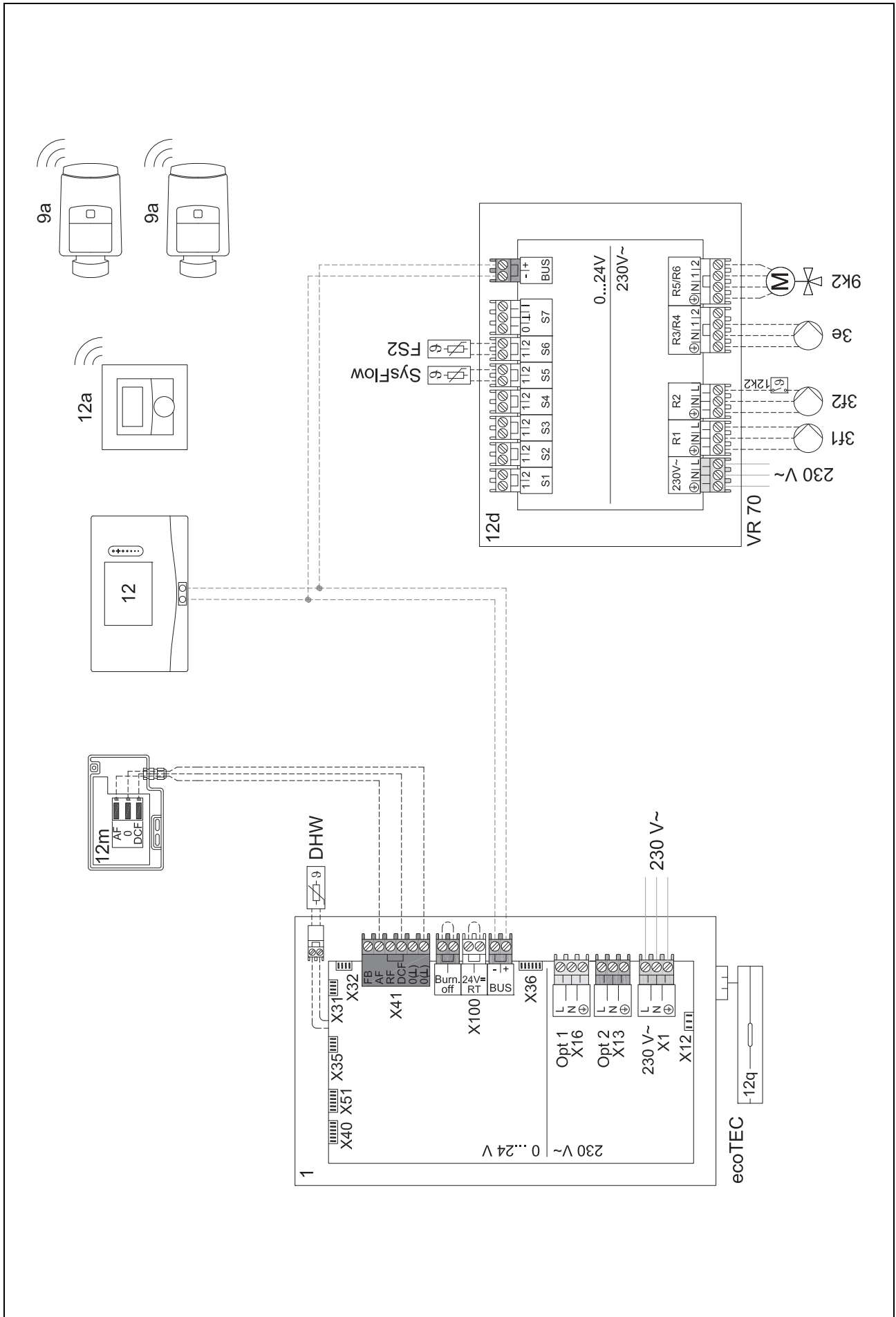
Зона 2/ Зона активир.: Да

Зона 2 / Привязка зоны: Регулятор

4.9.3.2 Схема системы 0020284121



4.9.3.3 Схема электрических соединений 0020284121





4.9.4 Схема системы 0020177912

4.9.4.1 Особенности системы



8: Расход через контрольное помещение без клапана независимой регулировки температуры в помещениях должен быть всегда не менее 35 % номинального расхода.

4.9.4.2 Настройки на регуляторе системы

Код схемы системы: 8

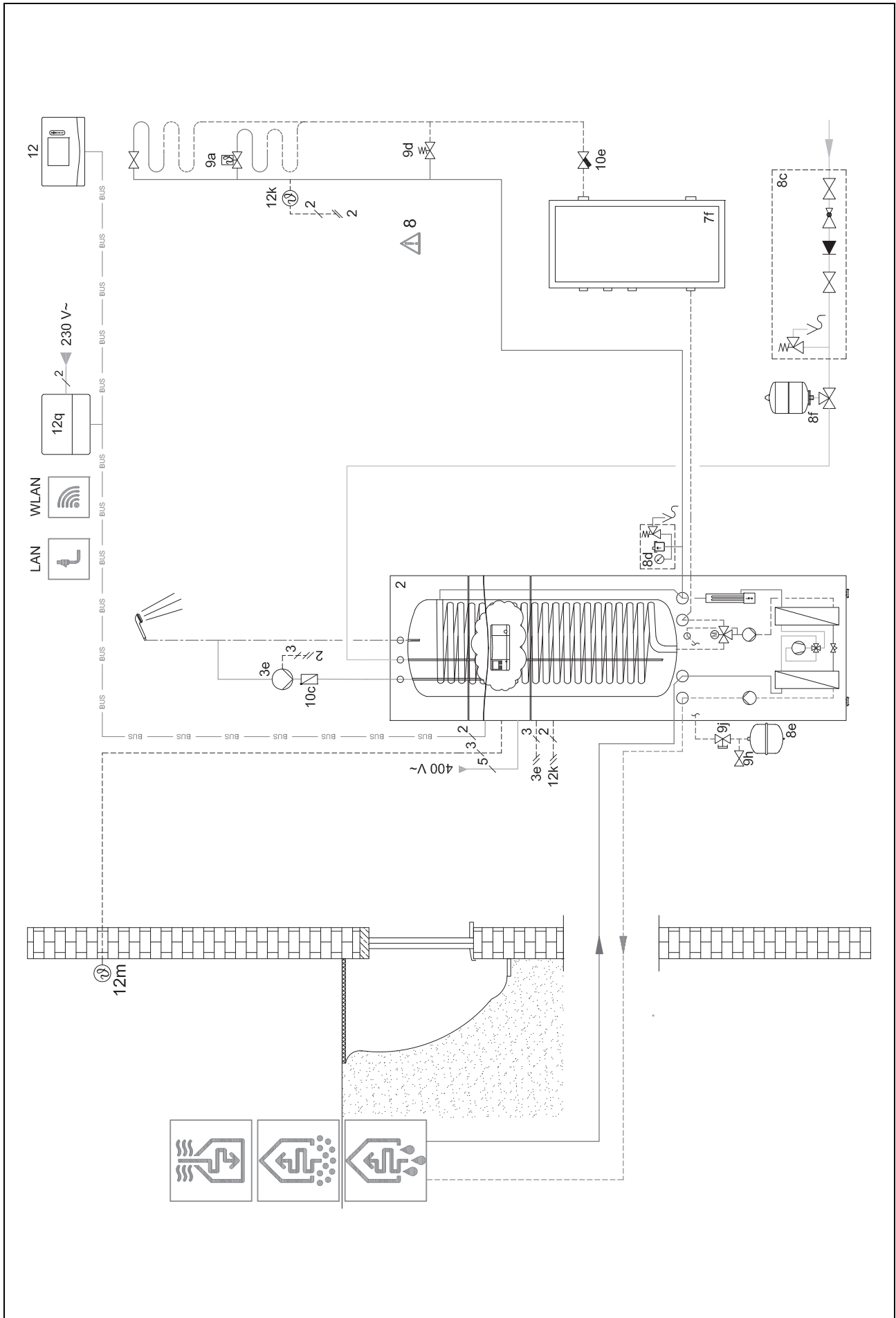
Контур 1 / Рег.по темп.помещ.: Актив. или Расширенн.

Зона 1 / Привязка зоны: Регулятор

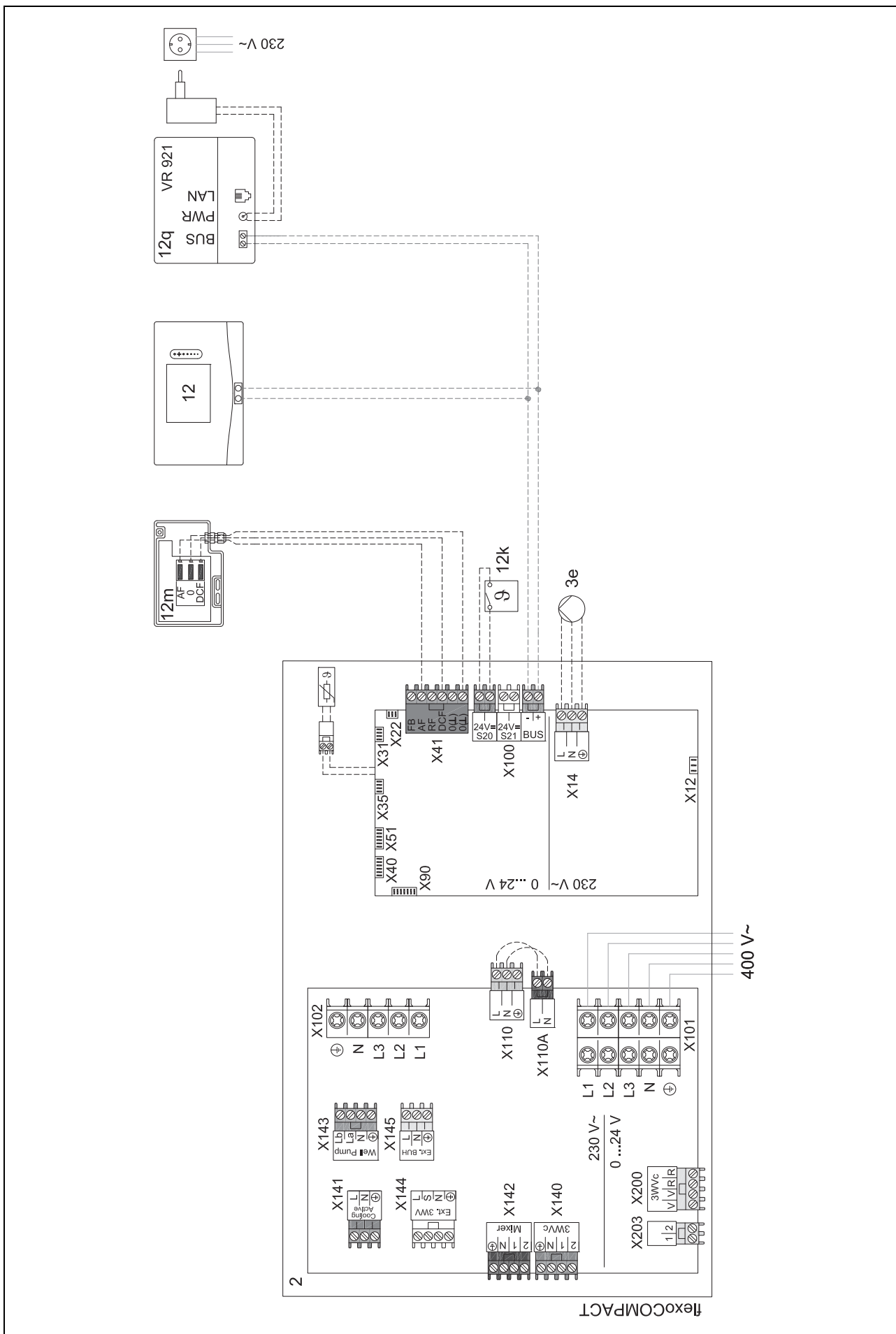
4.9.4.3 Настройки на тепловом насосе

Технология охлаждения: Нет охлаждения

4.9.4.4 Схема системы 0020177912



4.9.4.5 Схема электрических соединений 0020177912





4 -- Применение функциональных модулей, Схема системы,...

4.9.5 Схема системы 0020280010

4.9.5.1 Особенности системы



5: Ограничитель температуры в накопителе нужно установить в подходящем месте, чтобы накопитель не нагревался выше 100 °С.

4.9.5.2 Настройки на регуляторе системы

Код схемы системы: 1

Конфигурация FM5: 2

MA FM5: Насос защ.от лег.

Контур 1 / Тип контура: Отопление

Контур 1 / Рег.по темп.помещ.: Актив. или Расширенн.

Контур 2 / Тип контура: Отопление

Контур 2 / Рег.по темп.помещ.: Актив. или Расширенн.

Контур 3 / Тип контура: Отопление

Контур 3 / Рег.по темп.помещ.: Актив. или Расширенн.

Зона 1/ Зона активир.: Да

Зона 1 / Привязка зоны: Пульт ДУ 1

Зона 2/ Зона активир.: Да

Зона 2 / Привязка зоны: Пульт ДУ 2

Зона 3/ Зона активир.: Да

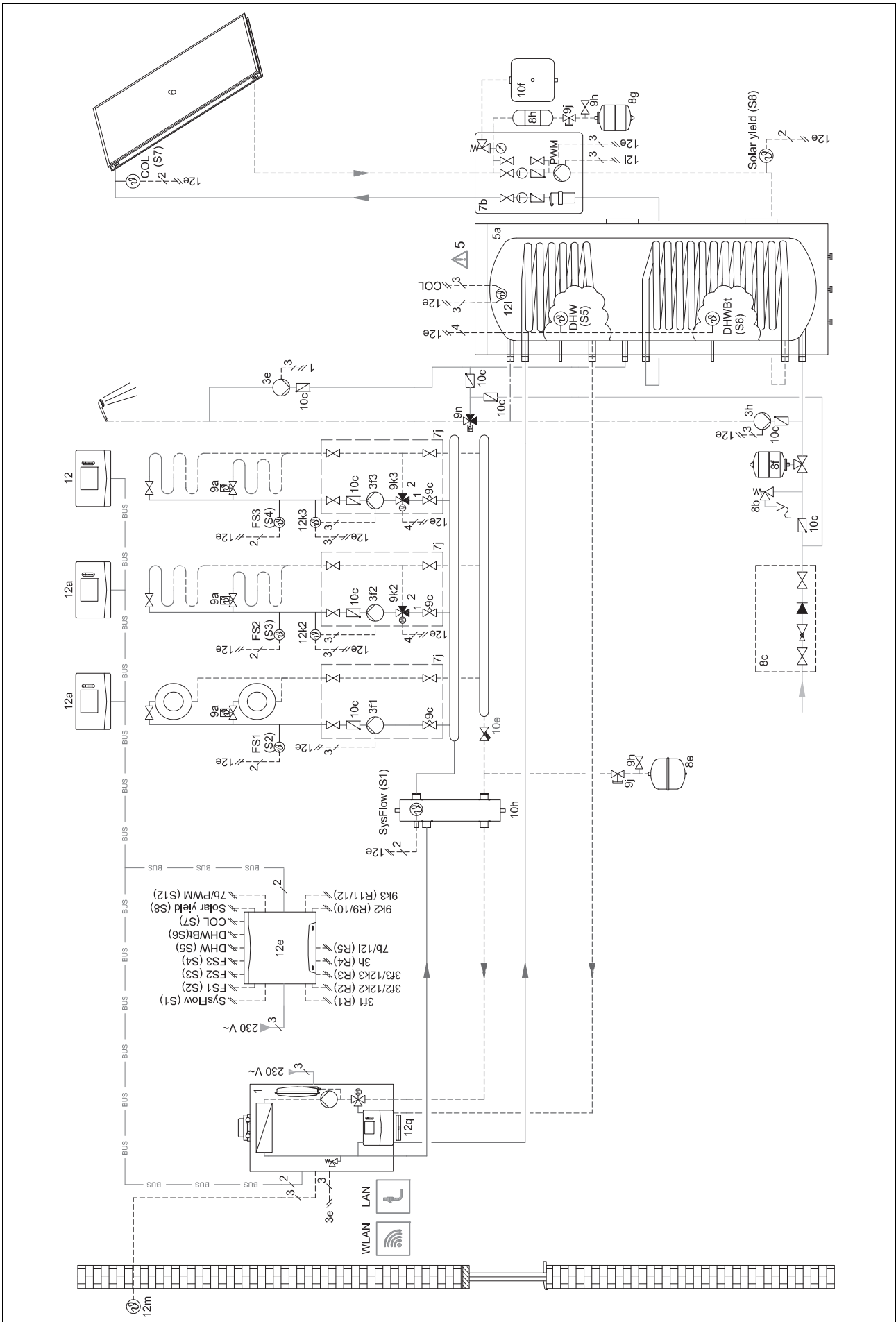
Зона 3 / Привязка зоны: Регулятор

4.9.5.3 Настройки на пульте дистанционного управления

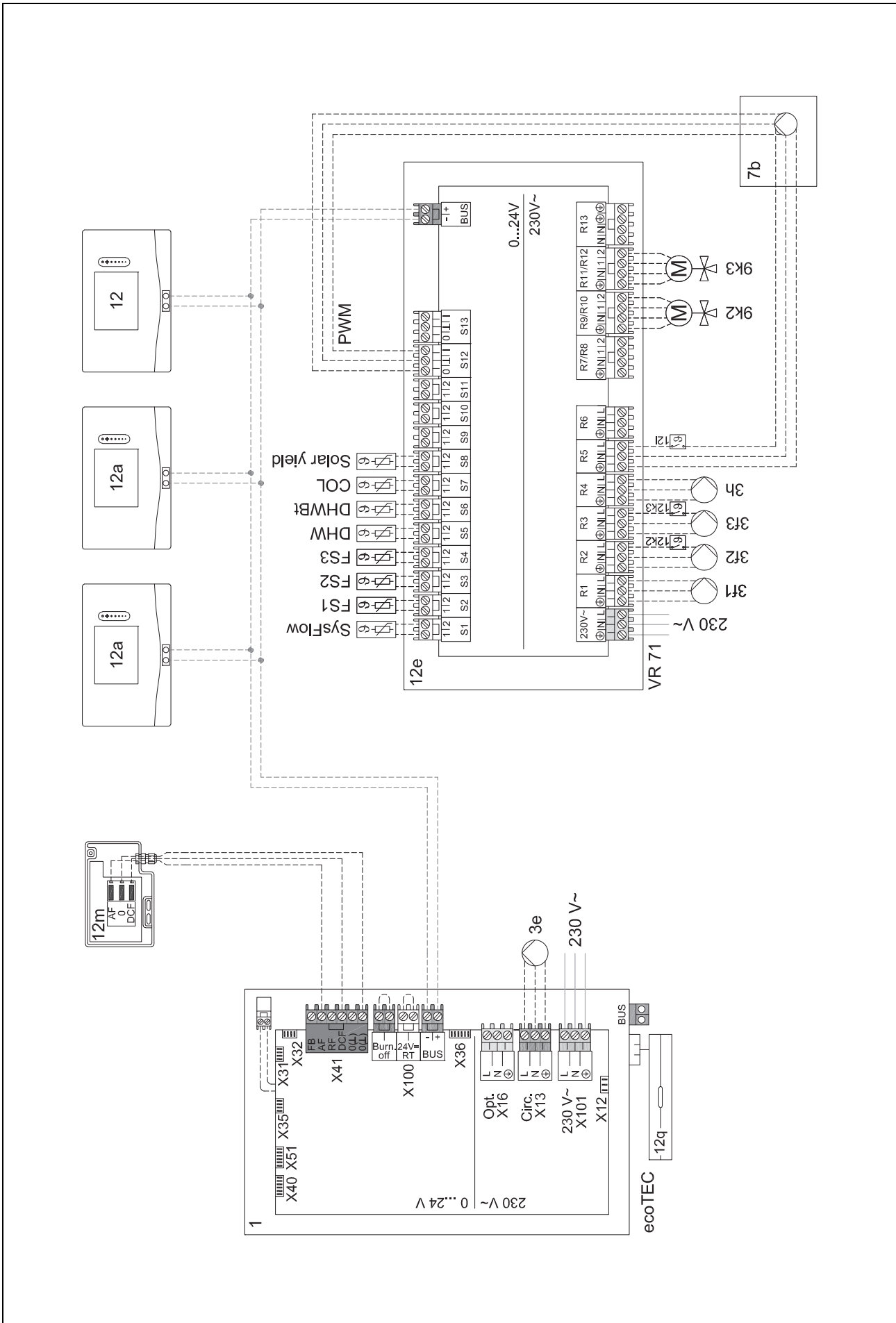
Адрес пульта ДУ: (1): 1

Адрес пульта ДУ: (2): 2

4.9.5.4 Схема системы 0020280010



4.9.5.5 Схема электрических соединений 0020280010





4.9.6 Схема системы 0020260774

4.9.6.1 Особенности системы



17: Опциональный компонент

4.9.6.2 Настройка на регуляторе системы

Код схемы системы: 1

Конфигурация FM5: 6

Контур 1 / Тип контура: Отопление

Контур 1 / Рег.по темп.помещ.: Актив. или Расширенн.

Контур 2 / Тип контура: Отопление

Контур 2 / Рег.по темп.помещ.: Актив. или Расширенн.

Контур 3 / Тип контура: Отопление

Контур 3 / Рег.по темп.помещ.: Актив. или Расширенн.

Зона 1/ Зона активир.: Да

Зона 1 / Привязка зоны: Пульт ДУ 1

Зона 2/ Зона активир.: Да

Зона 2 / Привязка зоны: Пульт ДУ 2

Зона 3/ Зона активир.: Да

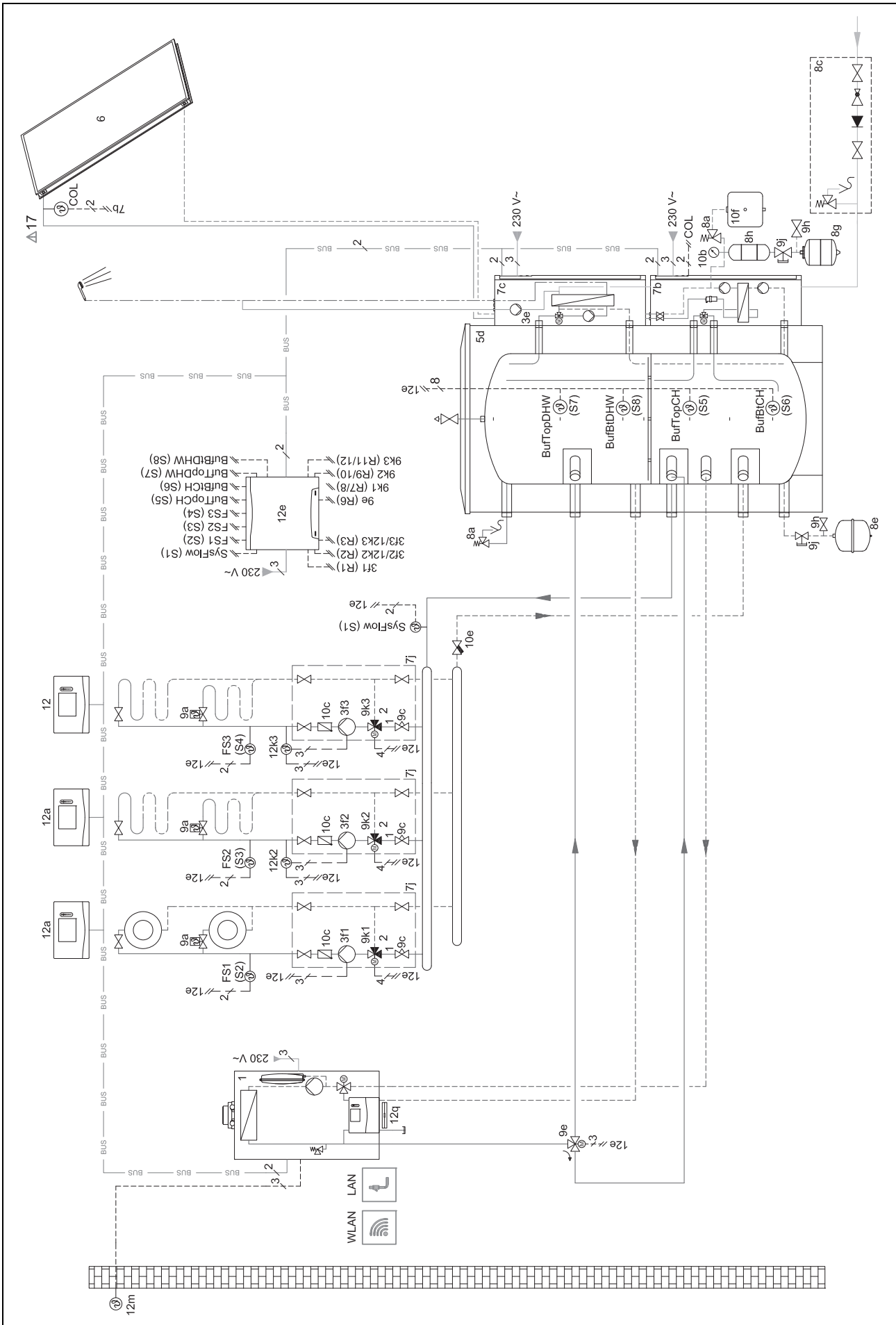
Зона 3 / Привязка зоны: Регулятор

4.9.6.3 Настройки на пульте дистанционного управления

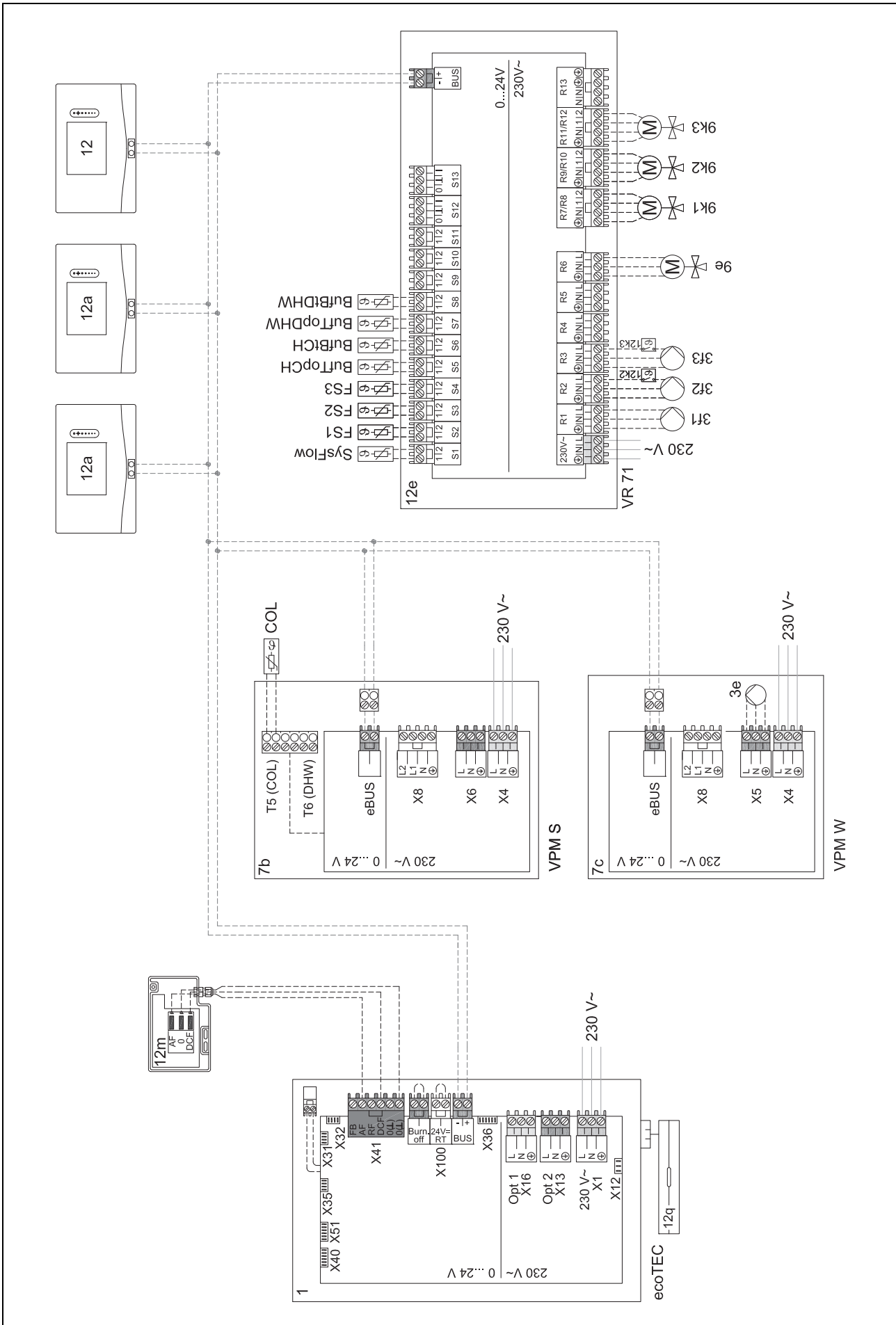
Адрес пульта ДУ: (1): 1

Адрес пульта ДУ: (2): 2

4.9.6.4 Схема системы 0020260774



4.9.6.5 Схема электрических соединений 0020260774



5 -- Ввод в эксплуатацию

5 -- Ввод в эксплуатацию

5.1 Условия для ввода в эксплуатацию

- Установка и электромонтаж регулятора системы и датчика наружной температуры завершены.
- Функциональный модуль FM5 установлен и подключён согласно конфигурации 1, 2, 3 или 6, см. приложение.
- Функциональные модули FM3 установлены и подключены, см. приложение. Каждому функциональному модулю FM3 адресным переключателем назначен уникальный адрес.
- Ввод в эксплуатацию всех компонентов системы (кроме регулятора системы) завершён.

5.2 Выполнение мастера установки

В мастере установки вы находитесь на экране запроса **Язык:**.

Мастер установки регулятора системы ведёт вас по списку функций. Для каждой функции вы выбираете значение настройки, которое подходит к устанавливаемой системе отопления.

5.2.1 Завершение работы мастера установки

После выполнения мастера установки на дисплее появляется: **Выберите следующий шаг.**

Конфигурация системы: мастер установки сменяется конфигурацией системы на уровне специалиста, где вы можете продолжить оптимизацию системы отопления.

Пуск системы: мастер установки сменяется основной индикацией, и система отопления работает с установленными значениями.

Тест датчиков/исп.элементов: мастер установки сменяется функцией «Тест датчиков/исполнительных элементов». Здесь можно проверить датчики и исполнительные элементы.

5.3 Изменение настроек впоследствии

Все настройки, выполненные через мастер установки, вы сможете изменить позднее на уровне доступа пользователя или на уровне специалиста.

6 Сообщения о неполадках, ошибках и техобслуживании

6.1 Неполадка

Поведение при отказе теплового насоса

Регулятор системы переключается на аварийный режим, т. е. тепловую энергию в систему отопления подаёт дополнительный отопительный аппарат. Специалист при монтаже уменьшил температуру для аварийного режима. Вы замечаете, что горячая вода и отопление подостыли.

Пока специалист не приехал, можно выбрать одну из настроек:

Выкл: отопление и горячая вода становятся лишь умеренно тёплыми.

Отопление: дополнительный отопительный аппарат работает на отопление, отопление становится горячим, горячая вода холодная.

Горячая вода: дополнительный отопительный аппарат работает на ГВС, горячая вода становится горячей, отопление холодное.

ГВС + отопл.: дополнительный отопительный аппарат работает на ГВС и отопление, горячая вода и отопление становятся горячими.

Дополнительный отопительный аппарат не настолько эффективен, как тепловой насос и поэтому отопление исключительно этим аппаратом обходится дорого.

Устранение неполадок (→ приложение)

6.2 Сообщение об ошибке

На дисплее появляется  с текстом сообщения об ошибке.

Сообщения об ошибках см. в меню: **МЕНЮ** → **НАСТРОЙКИ** → **Уровень специалиста** → **История ошибок**

Устранение ошибок (→ приложение)

6.3 Сообщение о техобслуживании

На дисплее появляется  с текстом сообщения о техобслуживании.

Сообщение о техобслуживании (→ приложение)

7 Информация об изделии

7.1 Хранение и соблюдение сопутствующей документации

- ▶ Соблюдайте все предназначенные для вас руководства, которые прилагаются к компонентам системы.
- ▶ Пользователь должен хранить это руководство, а также всю дополнительную документацию для дальнейшего использования.

7.2 Действительность руководства

Действительность: Белоруссия

ИЛИ Россия

Действие настоящего руководства распространяется исключительно на:

- 0020260915


7.3 Название изделия

Действительность: Россия
ИЛИ Белоруссия

Данное изделие – это погодозависимый регулятор.

7.4 Маркировочная табличка

Маркировочная табличка находится на обратной стороне изделия.

Страна-производитель	Сделано во Франции
Данные на маркировочной табличке	Значение
Серийный номер	для идентификации, цифры с 7-й по 16-ю = артикул изделия
sensoCOMFORT	Обозначение изделия
V	Номинальное напряжение
mA	Расчетный ток
	Чтение руководства

7.5 Серийный номер

Серийный номер можно вызвать через **МЕНЮ** → **ИНФОРМАЦИЯ** → **Серийный номер**. 10-значный артикул находится во второй строке.

7.6 Маркировка CE



Маркировка CE документально подтверждает соответствие характеристик изделий, указанных в заявлении о соответствии, основным требованиям соответствующих директив.

С заявлением о соответствии можно ознакомиться у изготовителя.

7.7 Единый знак обращения на рынке государств-членов Евразийского экономического союза

Действительность: Белоруссия
ИЛИ Россия



Маркировка изделия единым знаком обращения на рынке государств-членов Евразийского экономического союза подтверждает соответствие изделия требованиям всех технических регламентов Евразийского экономического союза и всех представленных в нём стран.

7.8 Правила упаковки, транспортировки и хранения

Действительность: Белоруссия
ИЛИ Россия

Приборы поставляются в упаковке предприятия-изготовителя.

Приборы транспортируются автомобильным, водным и железнодорожным транспортом в соответствии с правилами перевозки грузов, действующими на конкретном виде транспорта. При транспортировке необходимо предусмотреть надежное закрепление изделий от горизонтальных и вертикальных перемещений.

Неустановленные приборы хранятся в упаковке предприятия-изготовителя. Хранить приборы необходимо в закрытых помещениях с естественной циркуляцией воздуха в стандартных условиях (неагрессивная и беспылевая среда, перепад температуры от -10°C до $+37^{\circ}\text{C}$, влажность воздуха до 80%, без ударов и вибраций).

7.8.1 Срок хранения

Действительность: Белоруссия
ИЛИ Россия

– Срок хранения: 22 месяца с даты производства

7.9 Срок службы

Действительность: Белоруссия
ИЛИ Россия

При условии соблюдения предписаний относительно транспортировки, хранения, монтажа и эксплуатации, ожидаемый срок службы изделия составляет 15 лет с момента установки.

7.10 Дата производства

Действительность: Белоруссия
ИЛИ Россия

Дата производства (неделя, год) указаны в серийном номере на маркировочной табличке:

- третий и четвертый знак серийного номера указывают год производства (двухзначный).
- пятый и шестой знак серийного номера указывают неделю производства (от 01 до 52).

7.11 Гарантия и сервисное обслуживание

7.11.1 Гарантия

Действительность: Белоруссия

Обращаем Ваше внимание на то, что гарантия завода-изготовителя действует только в случае, если оборудование было куплено у официального дилера Vaillant в Беларуси, монтаж и ввод в эксплуатацию, а также дальнейшее обслуживание оборудования было произведено аттестованным фирмой Vaillant специалистом сервисной организации (список сервис-партнеров см. на сайте www.vaillant.by) Выполнение гарантийных обязательств, предусмотренных действующим законодательством той

7 Информация об изделии

местности, где было приобретено оборудование фирмы Vaillant, осуществляет организация-продавец Вашего оборудования и/или связанная с ней договором организация, уполномоченная по договору с фирмой Vaillant выполнять гарантийный и после гарантийный ремонт оборудования фирмы Vaillant.

На аппараты типа VK, VKK, VKO, GP 210, VU, VUW, VIN, VRC и принадлежности к ним завод-изготовитель устанавливает срок гарантии 24 месяца с момента ввода в эксплуатацию, но не более 30 месяцев с момента продажи конечному потребителю.

На аппараты типа MAG, VGH, VER, VES, VEH, VEN, VEK, VED — 12 месяцев с момента ввода в эксплуатацию, но не более 18 месяцев с момента продажи конечному потребителю.

Гарантия завода-изготовителя не распространяется (обслуживание и ремонт проводится уполномоченной организацией только за счет Пользователя) на оборудование неисправности которого вызваны: транспортными повреждениями и неправильным хранением, загрязнениями любого рода, замерзанием воды, неквалифицированным монтажом и/или вводом в эксплуатацию, несоблюдением инструкций по монтажу и эксплуатации оборудования и приложений к ним, причинами независимыми от изготовителя. На работы по монтажу и техобслуживанию оборудования гарантия не распространяется.

Организация являющаяся авторизованным сервисным партнером Vaillant имеет право отказать конечному потребителю в гарантийном ремонте оборудования, ввод в эксплуатацию и монтаж которого был выполнен третьей стороной, если специалистами этой организации были допущены указанные выше нарушения, исключающие гарантию завода-изготовителя.

Для надежной и безотказной работы отопительного оборудования требуется: установка фильтра на обратном трубопроводе системы отопления и подаче холодной воды в водонагреватели; установка стабилизатора переменного напряжения на электрическую сеть питающую электрическую часть оборудования Vaillant; проведение ежегодного осмотра и технического обслуживания оборудования аттестованным фирмой Vaillant специалистом сервисной организации (список сервис-партнеров см. на сайте www.vaillant.by)

Действительность: Россия

Действующие условия гарантии завода-изготовителя Вы найдёте в приложенном к Вашему аппарату паспорте изделия.

7.11.2 Сервисная служба

Действительность: Белоруссия

Информационная телефонная линия по Беларуси

Тел/факс: 017 2788346

Действительность: Россия

По вопросам ремонта и обслуживания оборудования Vaillant в гарантийный и послегарантийный период Вы можете обратиться в авторизованные сервисные центры Вашего региона по телефону 8 800 333 45 44. Смотрите также информацию на сайте www.vaillant.ru.

7.12 Переработка и утилизация

- ▶ Утилизацию транспортировочной упаковки предоставьте специалисту, установившему изделие.



■ Если изделие маркировано этим знаком:

- ▶ В этом случае не утилизируйте изделие вместе с бытовыми отходами.
- ▶ Вместо этого сдайте изделие в пункт приёма старой бытовой техники или электроники.



---- Упаковка -----

- ▶ Утилизируйте упаковку надлежащим образом.
- ▶ Соблюдайте все соответствующие предписания.

7.13 Данные изделия согласно Инструкции ЕС № 811/2013, 812/2013

Обусловленная сезоном эффективность отопления помещений у отопительных аппаратов со встроенными погодозависимыми регуляторами помимо активируемого термостата всегда включает в себя поправочный коэффициент технологического класса VI. При отключении этой функции возможно отклонение обусловленной сезоном эффективности отопления помещений.

Класс регулятора температуры	VI
Дополнение к энергоэффективности отопления помещения, зависимой от времени года η_s	4,0 %







7.14 Технические характеристики – Регулятор системы

Номинальное напряжение	9 ... 24 В ---
Измеренное импульсное напряжение	330 В
Степень загрязнения	2
Номинальный ток	< 50 мА
Сечение соединительных проводов	0,75 ... 1,5 мм ²
Тип защиты	IP 20
Класс защиты	III
Температура для испытания давлением шарика	75 °C
Макс. допустимая окружающая температура	0 ... 60 °C
Тек.влж.возд.помещ.	35 ... 95 %
Принцип действия	Тип 1
Высота	109 мм
Ширина	175 мм
Глубина	26 мм


Приложение

A Устранения неисправностей, сообщение о техобслуживании

A.1 Устранение неполадок

Неисправность	Возможная причина	Мероприятие
Дисплей остаётся тёмным	Сбой программного обеспечения	<ol style="list-style-type: none"> 1. Нажмите кнопку сверху справа на регуляторе системы и удерживайте более 5 секунд, чтобы сделать принудительный перезапуск. 2. Выключите сетевой выключатель на всех теплогенераторах примерно на 1 минуту и снова включите. 3. Если сообщение об ошибке не исчезает, обратитесь к специалисту.
С помощью элементов управления невозможно добиться изменений индикации	Сбой программного обеспечения	<ol style="list-style-type: none"> 1. Нажмите кнопку сверху справа на регуляторе системы и удерживайте более 5 секунд, чтобы сделать принудительный перезапуск. 2. Выключите сетевой выключатель на всех теплогенераторах примерно на 1 минуту и снова включите. 3. Если сообщение об ошибке не исчезает, обратитесь к специалисту.
Индикация: Блокировка кнопки активирована , невозможно изменить настройки и значения	Кнопки заблокированы	<ul style="list-style-type: none"> ▶ Нажмите кнопку сверху справа на регуляторе системы примерно на 1 секунду, чтобы отключить блокировку кнопок.
Индикация: Режим доп.отоп.аппар. при ошибке Тепловой насос (вызов спецта) , недостаточный нагрев отопления и горячей воды	Не работает тепловой насос	<ol style="list-style-type: none"> 1. Известите специалиста. 2. Выберите настройку для аварийного режима до прихода специалиста. 3. Для получения подробных пояснений см. Сообщения о неполадках, ошибках и техобслуживании (→ страница 46).
Индикация: F. Ошибка отопит. аппарата , на дисплее отображается конкретный код ошибки, например F.33, с конкретным отопительным аппаратом	Ошибка отопит. аппарата	<ol style="list-style-type: none"> 1. Квитируйте сбой отопительного аппарата, выбрав сначала Сброс, а затем Да. 2. Если сообщение об ошибке не исчезает, обратитесь к специалисту.
Индикация: Выбран язык, который вы не понимаете	Выбран не тот язык	<ol style="list-style-type: none"> 1. Нажмите 2 раза . 2. Выберите последний пункт меню  НАСТРОЙКИ и подтвердите с помощью . 3. Выберите в меню  НАСТРОЙКИ второй пункт и подтвердите с помощью . 4. Выберите язык, который вы понимаете, и подтвердите с помощью .

A.2 Сообщения о техобслуживании

#	Сообщение	Описание	Работы по техническому обслуживанию	Периодичность	
1	Недостаток воды: Следуйте указаниям теплогенератора.	В системе отопления слишком низкое давление воды.	Заполнение водой описано в руководстве по эксплуатации соответствующего теплогенератора	См. руководство по эксплуатации теплогенератора	

В -- Устранение неполадок и ошибок, сообщение о техобслуживании

В.1 Устранение неполадок

Неисправность	Возможная причина	Мероприятие
Дисплей остаётся тёмным	Сбой программного обеспечения	<ol style="list-style-type: none"> 1. Нажмите кнопку сверху справа на регуляторе системы и удерживайте более 5 секунд, чтобы сделать принудительный перезапуск. 2. Выключите и снова включите сетевой выключатель на отопительном аппарате, запрашивающем регулятор системы.
	Нет электропитания на теплогенераторе	▶ Восстановите электропитание теплогенератора, от которого работает регулятор системы.
	Изделие неисправно	▶ Замените изделие.
С помощью элементов управления невозможно добиться изменений индикации	Сбой программного обеспечения	▶ Выключите и снова включите сетевой выключатель на отопительном аппарате, запрашивающем регулятор системы.
	Изделие неисправно	▶ Замените изделие.
Отопительный аппарат продолжает греть по достижении температуры в помещении	неправильное значение в функции Рег.по темп.помещ.: или Привязка зоны:	<ol style="list-style-type: none"> 1. В функции Рег.по темп.помещ.: установите значение Актив. или Расширенн.. 2. В зоне, в которой установлен регулятор системы, в функции Привязка зоны: назначьте адрес регулятора системы.
Система отопления остаётся в режиме приготовления горячей воды	Отопительный аппарат не может достичь макс. расчётной температуры в подающей линии	▶ Установите в функции Макс. расч. темп. под. линии: °C более низкое значение.
Показывается только один из нескольких отопительных контуров	Отопительные контуры отключены	▶ В функции Тип контура: задайте для отопительного контура нужную функциональность.
Невозможно перейти на уровень специалиста	Код доступа на уровень специалиста неизвестен	▶ Сбросьте параметры регулятора системы на заводскую настройку. Все настроенные значения утрачиваются.


В.2 Устранение неисправности

Сообщение	Возможная причина	Мероприятие
Связь с модулем приточно-вытяж. вентиляции прервана	Неправильно выполнено штекерное соединение	▶ Проверьте штекерное соединение.
	Неисправен кабель	▶ Замените кабель.
Связь с регулирующим модулем ТН прервана	Неправильно выполнено штекерное соединение	▶ Проверьте штекерное соединение.
	Неисправен кабель	▶ Замените кабель.
Сигнал датчика темп. наружн. воздуха недействителен	Неисправен датчик наружной температуры	▶ Замените датчик наружной температуры.
Связь с теплогенератором 1 прервана *, * может быть теплогенератор 1...8	Неисправен кабель	▶ Замените кабель.
	Неправильно выполнено штекерное соединение	▶ Проверьте штекерное соединение.
Связь с FM3, адрес 1 прервана *, * может быть адрес 1...3	Неисправен кабель	▶ Замените кабель.
	Неправильно выполнено штекерное соединение	▶ Проверьте штекерное соединение.
Связь с FM5 прервана	Неисправен кабель	▶ Замените кабель.
	Неправильно выполнено штекерное соединение	▶ Проверьте штекерное соединение.
Связь с пультом ДУ 1 прервана *, * может быть адрес 1...3	Неисправен кабель	▶ Замените кабель.
	Неправильно выполнено штекерное соединение	▶ Проверьте штекерное соединение.
Связь с насосной группой питьеv. водоснабж. прервана	Неисправен кабель	▶ Замените кабель.
	Неправильно выполнено штекерное соединение	▶ Проверьте штекерное соединение.

Сообщение	Возможная причина	Мероприятие
Связь с насосной группой гелиосистемы прервана	Неисправен кабель	► Замените кабель.
	Неправильно выполнено штекерное соединение	► Проверьте штекерное соединение.
Конфигурация FM3 [1] неверная *, * может быть адрес 1...3	Неправильно выбрано значение настройки для FM3	► Настройте нужное значение для FM3.
Смесительный модуль больше не поддерживается	Подключен неподходящий модуль	► Установите модуль, поддерживаемый регулятором.
Гелиомодуль больше не поддерживается	Подключен неподходящий модуль	► Установите модуль, поддерживаемый регулятором.
Пульт ДУ больше не поддерживается	Подключен неподходящий модуль	► Установите модуль, поддерживаемый регулятором.
Неправильный код схемы системы	Неправильно выбран код схемы системы	► Настройте правильный код схемы системы.
Пульт ДУ 1 отсутствует *, * может быть пульт дистанционного управления 1 или 2	Отсутствует пульт ДУ	► Подключите пульт дистанционного управления.
Текущая схема системы не поддерживает FM5	В системе отопления подключён FM5	► Удалите FM5 из системы отопления.
	Неправильно выбран код схемы системы	► Настройте правильный код схемы системы.
FM3 отсутствует	Отсутствует FM3	► Подключите FM3.
Датчик температуры ГВ S1 отсутствует в FM3	Датчик температуры горячей воды S1 не подключён	► Подключите датчик температуры горячей воды к FM3.
Гелионасос 1 сообщает об ошибке *, * насос гелиоустановки 1 или 2	Сбой насоса гелиоконтра	► Проверьте насос гелиоконтра.
Накопитель с послонн.нагрев. больше не поддерживается	Подключён неподходящий накопитель	► Уберите накопитель из системы отопления.
Конфигурация MA2 регулir. модуля TH неверная	Неправильно подключенный FM3	1. Снимите FM3. 2. Выберите подходящую конфигурацию.
	Неправильно подключенный FM5	1. Снимите FM5. 2. Выберите другую конфигурацию.
Конфигурация FM5 неверная	Неправильно выбрано значение настройки для FM5	► Настройте нужное значение для FM5.
Каскад не поддерживается	Неправильный выбор схемы системы	► Настройте нужную схему системы, содержащую каскады.
Конфигурация м/ф выхода FM3 [1] неверная *, * может быть адрес 1...3	Неправильно выбран компонент для выхода MA	► В функции MA FM3 выберите компонент, который подходит для компонента, подключенного к многофункциональному выходу FM3.
Конфигурация FM5 MA неверная	Неправильно выбран компонент для выхода MA	► В функции MA FM5 выберите компонент, который подходит для компонента, подключенного к многофункциональному выходу FM5.
Сигнал датчика темп.помещ. регулятора недействителен	Неисправен датчик температуры помещения	► Замените регулятор.
Сигнал датчика темп.помещ. пульта ДУ 1 недействителен *, * может быть адрес 1...3	Неисправен датчик температуры помещения	► Замените пульт дистанционного управления.
Сигнал датчика S1 FM3, адрес 1 недейств. *, * может быть S1...7 и адрес 1...3	Неисправен датчик	► Замените датчик.
Сигнал датчика S1 FM5 недействителен *, * может быть S1...S13	Неисправен датчик	► Замените датчик.
Теплогенератор 1 сообщает об ошибке *, * может быть теплогенератор 1...8	Неполадка отопительного аппарата	► См. руководство к показанному отопительному аппарату.
Модуль прит.-выт.вентиляции сообщает об ошибке	Неисправность модуля приточно-вытяжной вентиляции	► См. руководство к модулю приточно-вытяжной вентиляции.
Регулирующий модуль TH сообщает об ошибке	Неисправность регулирующего модуля теплового насоса	► Замените регулирующий модуль теплового насоса.

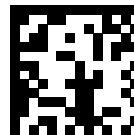
Сообщение	Возможная причина	Мероприятие
Привязка пульта ДУ 1 отсутствует *, * может быть адрес 1...3	Отсутствует привязка пульта ДУ 1 к зоне.	► В функции Привязка зоны : назначьте пульту дистанционного управления правильный адрес.
Активация одной зоны отсутствует	Одна из используемых зон еще не активирована.	► В функции Зона активир.: выберите значение Да .
	Отопительные контуры отключены	► В функции Тип контура : задайте для отопительного контура нужную функциональность.

В.3 Сообщения о техобслуживании

#	Сообщение	Описание	Работы по техническому обслуживанию	Периодичность	
1	Теплогенератор 1 требует техобслуживания *, * может быть теплогенератор 1...8	Для теплогенератора настал срок проведения работ по техобслуживанию.	Работы по техобслуживанию описаны в руководстве по эксплуатации или установке соответствующего теплогенератора	См. руководство по эксплуатации или установке теплогенератора	
2	Модуль прит.-выт.вентиляции требует техобслуживания	Для модуля приточно-вытяжной вентиляции настал срок проведения работ по техобслуживанию.	Работы по техобслуживанию описаны в руководстве по эксплуатации или установке модуля приточно-вытяжной вентиляции	См. руководство по эксплуатации или установке модуля приточно-вытяжной вентиляции	
3	Недостаток воды: Следуйте указаниям теплогенератора.	В системе отопления слишком низкое давление воды.	Недостаток воды: Следуйте указаниям на теплогенераторе	См. руководство по эксплуатации или установке теплогенератора	
4	Техническое обслуживание Обратитесь в:	Дата проведения техобслуживания системы отопления.	Выполните необходимые работы по техобслуживанию	Введённая дата в регуляторе	

Указатель ключевых слов

А	
Артикул	47
В	
Выполнение мастера установки	46
Д	
Дисплей	6
Документация	46
И	
Использование по назначению	3
К	
Кабели, выбор	18
Кабели, максимальная длина	18
Квалификация	3
М	
Маркировка CE	47
Мороз	4
Н	
Настройка кривой отопления	6
Неполадки	46
О	
Ошибка	46
П	
Переработка	48
Подключение регулятора системы к модулю приточно- вытяжной вентиляции	18
Предотвращение функционального нарушения	6
Предписания	4
Провода, минимальное сечение	18
С	
Серийный номер	47
Специалист	3
Считывание артикула	47
Считывание серийного номера	47
Т	
Техническое обслуживание	46
У	
Условия для ввода системы отопления в эксплуата- цию	46
Условия, ввод в эксплуатацию	46
Утилизация	48
Ф	
Функции управления и индикации	8
Э	
Элементы управления	6



0020287868_00

0020287868_00 ■ 19.11.2019

Поставщик

Vaillant Group International GmbH

Berghauser Strasse 40 ■ 42859 Remscheid

Tel. +492191 18 0

www.vaillant.info

ООО «Вайлант Групп Рус», Россия

143421 Московская область – Красногорский район

26-й км автодороги «Балтия», бизнес-центр «Рига Ленд» ■ Строение 3, 3-й подъезд, 5-й этаж, помещение II

Тел. +7 495 788 4544 ■ Факс +7 495 788 4565

Техническая поддержка для специалистов +7 495 921 4544 (круглосуточно).

info@vaillant.ru ■ www.vaillant.ru

vaillant.pf

© Данные руководства или их части охраняются авторским правом и могут копироваться или распространяться только с письменного согласия изготовителя.

Возможны технические изменения.