

ИНСТРУКЦИЯ ПО ЭКСПЛУАТАЦИИ И УСТАНОВКЕ

ВСТРОЕННЫЙ ЭЛЕКТРИЧЕСКИЙ НАГРЕВАТЕЛЬ ФЛАНЦЕВЫЙ

REU 18 - 2,5

RDU 18 - 2,5

RDU 18 - 3

RDU 18 - 3,8

RDU 18 - 5

RDU 18 - 6

RDW 18 - 7,5

RDW 18 - 10

RSW 18 - 12

RSW 18 - 15

SE 377

SE 378

Družstevní závody Dražice - strojírna s.r.o.
Dražice 69, 294 71 Benátky nad Jizerou
тел.: +420 / 326 370 990
Факс: +420 / 326 370 980
E-mail: export@dzd.cz



ОГЛАВЛЕНИЕ

1	ОПИСАНИЕ ФУНКЦИИ.....	4
2	ЭКОНОМИЯ ЭНЕРГИИ	4
3	ОБСЛУЖИВАНИЕ И НАСТРОЙКА ТЕМПЕРАТУРЫ	4
4	ПРЕДПОСЫЛКИ ЭКСПЛУАТАЦИИ.....	5
5	ИНСТРУКЦИИ ПО МОНТАЖУ И БЕЗОПАСНОСТИ	5
5.1	ОБЩИЕ УКАЗАНИЯ	5
5.2	СХЕМЫ ВСТРАИВАНИЯ.....	7
5.3	МОНТАЖ НАГРЕВАТЕЛЯ.....	8
5.4	УКАЗАНИЯ ПО ЗАЩИТЕ ОТ КОРРОЗИИ	9
5.5	ПОДКЛЮЧЕНИЕ РЕЗЕРВУАРА К НАПОРНОЙ ВОДОПРОВОДНОЙ ЛИНИИ	9
5.6	ПОДКЛЮЧЕНИЕ ЭЛЕКТРИЧЕСКОЙ ЧАСТИ	10
5.7	ПЕРВЫЙ ВВОД В ЭКСПЛУАТАЦИЮ.....	14
6	КОНТРОЛЬ, УХОД, ТЕХНИЧЕСКОЕ ОБСЛУЖИВАНИЕ.....	14
7	НЕИСПРАВНОСТИ	14
8	ТЕХНИЧЕСКИЕ ДАННЫЕ	15
9	ЛИКВИДАЦИЯ ТАРЫ И НЕИСПРАВНОГО ИЗДЕЛИЯ.....	16

ПЕРЕД УСТАНОВКОЙ ВОДОНАГРЕВАТЕЛЯ ВНИМАТЕЛЬНО ПРОЧИТАЙТЕ ДАННУЮ ИНСТРУКЦИЮ!

Уважаемые покупатели!

Нагревательные элементы типовой серии R фирмы HPA Switzerland (Швейцария) и типовой серии SE фирмы Winkelmann GmbH, Stahl-Behälter-Technik (Германия) изготовлены и испытаны согласно действующим нормам безопасности ÖVE или VDE.

Установка и ввод в эксплуатацию должны проводиться только монтажными фирмами согласно данной инструкции.

В этой инструкции вы найдете все важные указания по правильному монтажу и обслуживанию. Тем не менее после встраивания элемента обратитесь к монтажной фирме с просьбой продемонстрировать, при необходимости - разъяснить особенности его обслуживания и функции.

Разумеется, в вашем распоряжении - наш отдел сервиса и продаж.

Производитель оставляет за собой право на технические изменения изделия. Изделие предназначено для постоянного контакта с питьевой водой.

Изделие не предназначено для управления

- a) лицами (включая детей) с ограниченными физическими и интеллектуальными способностями или
- b) с недостаточными знаниями и опытом, если они не находятся под присмотром ответственного лица или если они не были должным образом обучены.

Изделие рекомендуем применять во внутренней среде с температурой воздуха от +2°C до +45°C и относительной влажностью максим. 80%.

Значение использованных в данном документе пиктограмм



Важная информация для пользователя водонагревателя.



Рекомендации производителя, соблюдение которых гарантирует вам бесперебойную эксплуатацию и долгий срок службы изделия.



Внимание!
Важные предупреждения, которые должны соблюдаться.

1 ОПИСАНИЕ ФУНКЦИИ

Встроенные электрические нагреватели фланцевые типовых серий R и SE, основные нагревательные приборы для электрических водонагревателей, представляют собой самообслуживаемые устройства. Если используется вода, богатая кальцием, необходимо с определенными интервалами устранять с нагревательного элемента накипь.

Пользователь может установить произвольную температуру на термостате. Элемент автоматически включается и по достижении настроенной температуры воды сам отключается. Если температура снизится (например, при отборе горячей воды или естественном охлаждении), элемент снова включается и работает до достижения настроенной температуры.

2 ЭКОНОМИЯ ЭНЕРГИИ

Низкая температура воды в водонагревателе оказывается особенно экономичной. Поэтому должна быть настроена только такая температура, которая адекватна предполагаемому расходу горячей воды. Это помогает экономить электроэнергию и предотвращает образование известковых отложений.

3 ОБСЛУЖИВАНИЕ И НАСТРОЙКА ТЕМПЕРАТУРЫ

Температуру воды в водонагревателе можно регулировать термостатом в зависимости от потребности - плавно или путем установки переключателя в 3 точках. Благодаря этому возможна энергетически выгодная эксплуатация. Настроить температуру помогают обозначения - 3 основных символа, а именно:

- защита резервуара от замерзания,
- примерно **40 °C**, температура воды для мытья рук,
- примерно **65 °C**, горячая вода - для предотвращения ожога горячей водой рекомендуется именно этот уровень настройки, поскольку он обеспечивает экономичную эксплуатацию с наименьшими энергетическими потерями и минимальным образованием накипи.



Крайнее левое положение переключателя термостата не означает нулевой позиции или отключения нагрева.

При эксплуатации по дневному тарифу термостат не должен быть настроен на температуру выше 65 °C.

4 ПРЕДПОСЫЛКИ ЭКСПЛУАТАЦИИ



Подключение встроенного электрического нагревателя фланцевого должно соответствовать данным, указанным на табличке (рабочее давление, время нагревания, эл. напряжение). Подключение к электрической части должно быть выполнено по схеме, изображенной под защитной крышкой.

Наряду с электротехническими инструкциями необходимо соблюдать правила пользования местными сетями энерго- и водоснабжения, а также условия монтажа и эксплуатации.



Если вода очень жесткая, рекомендуем устанавливать фильтры для ее очистки, предупреждающие образование накипи.

Эти нагревательные элементы пригодны для установки в эмалированные резервуары, а также емкости с двойным корпусом или резервуары, покрытые пластмассой, оцинкованные, подходят они и для ребристых теплообменников. Комбинация с хромоникелевыми емкостями проблематична, поэтому не рекомендуется (см. пункт 5.3.). Все элементы пригодны для нагревания питьевой и отопительной воды с рабочим давлением до 10 бар.

5 ИНСТРУКЦИИ ПО МОНТАЖУ И БЕЗОПАСНОСТИ

5.1 ОБЩИЕ УКАЗАНИЯ

При эксплуатации нагревательный элемент и защитный анод должны быть погружены в воду. Не должно существовать препятствий необходимому техническому потоку нагреваемой воды. Нагреватель оснащен предохранительным термостатом, который препятствует дальнейшему нагреванию воды при максимальной температуре 120 °С. Поэтому следует выбрать соответствующие соединительные компоненты (трубопровод, предохранительный клапан), которые при неисправности термостата будут устойчивы к макс. температуре 120 °С.

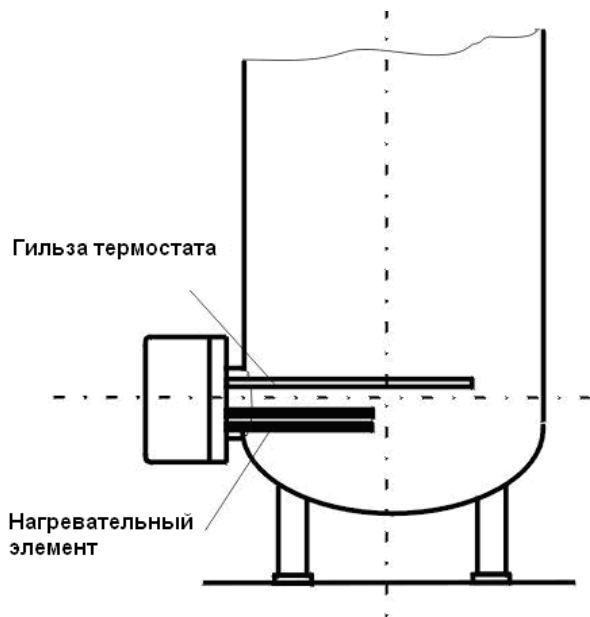


Монтаж и установку должны проводить исключительно уполномоченные лица.

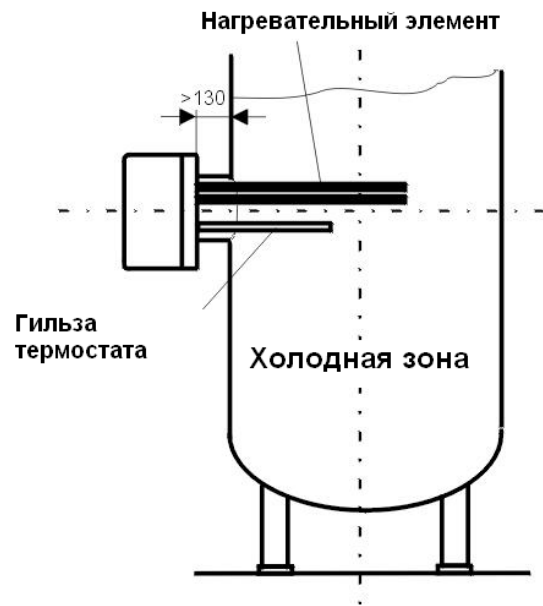
Подключение к электрической сети и водопроводу должно удовлетворять требованиям и нормативным актам в стране использования.

Расположение элемента серий: R, SE

Правильное



Неправильное

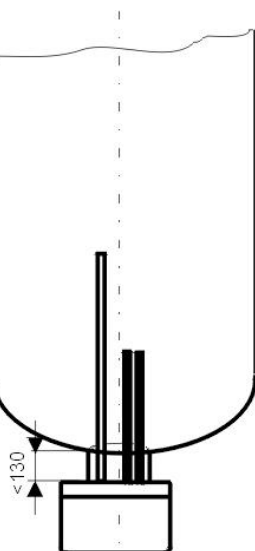


Фланец слишком длинный и высоко приварен.

Гильза термостата под нагревательным элементом.

Вертикальное расположение снизу
Допустимо только у типов R, SE

Правильно



Неправильно



Встроенный нагреватель слишком высоко и в обратном положении (защитная крышка сверху)



Кромка фланца не должна быть длиннее 130 мм, чтобы датчик температуры и элемент достаточно глубоко входили в пространство емкости. Правильное положение встроенного элемента гарантирует равномерность нагревания содержимого емкости. Перед фланцем необходимо оставить для монтажа свободное место +100 мм.

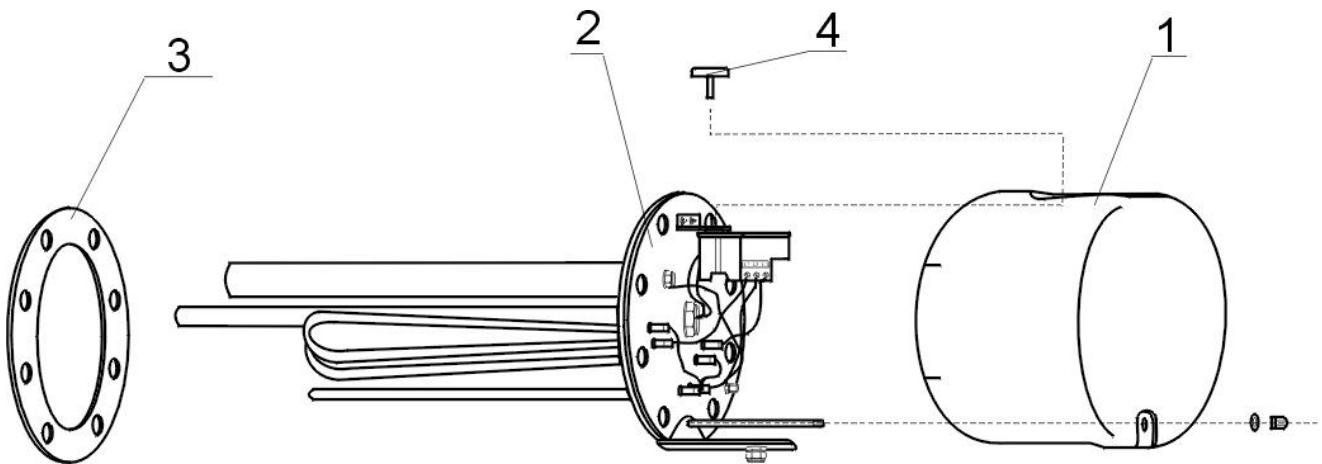
Образование накипи снижает функциональность, поэтому при особенно жесткой воде необходимо принять следующие меры: правильная настройка температуры, монтаж устройства, уменьшающего жесткость воды, регулярное устранение накипи.



Повреждение нагревательного элемента в результате известковых отложений производитель не считает основанием для рекламации.

5.2 СХЕМЫ ВСТРАИВАНИЯ

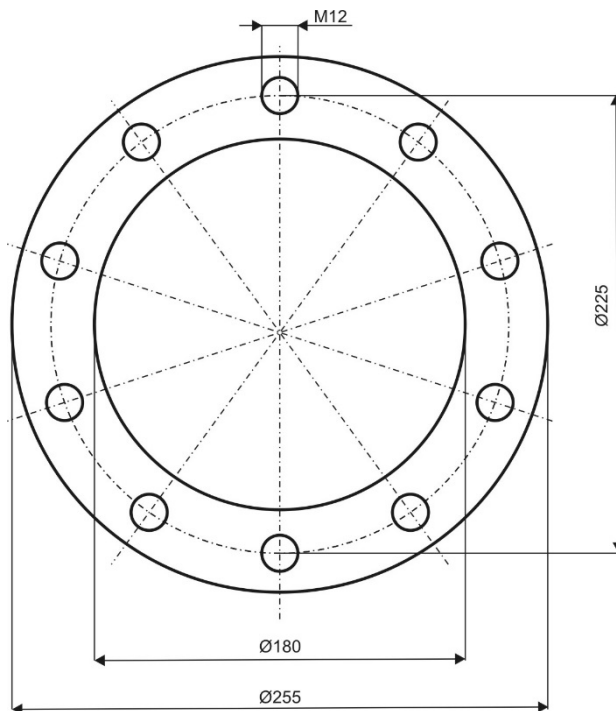
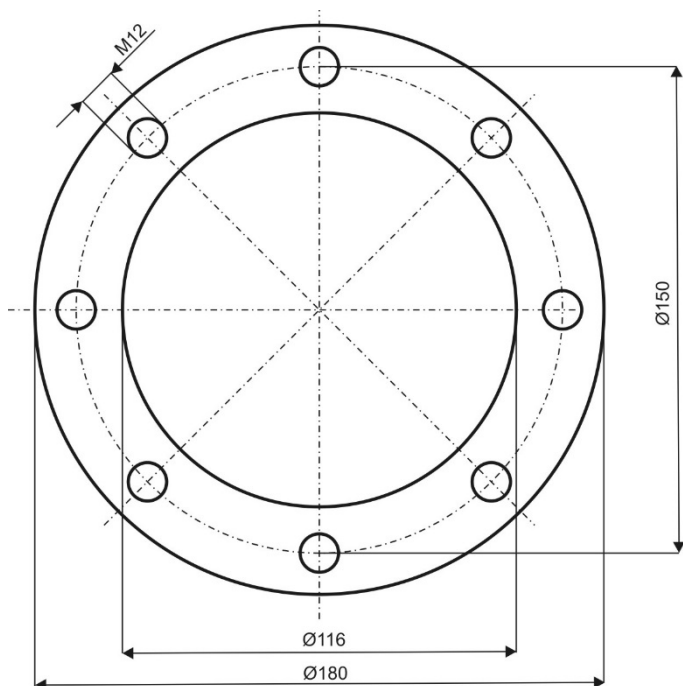
Количество термоэлементов - в зависимости от типовой серии.
Для типовых серий R, SE



Соответствующие фланцы:

Для всех типов
R...18...(Ø180)
8 отверстий

Для всех типов
SE 377, SE 378 (Ø255)
10 отверстий



5.3 МОНТАЖ НАГРЕВАТЕЛЯ

Наряду с инструкциями по установке необходимо соблюдать условия подключения, определенные местными предприятиями энерго- и водоснабжения.

1. Снять защитную крышку, позиция 1
2. Установить нагревательный фланец с уплотнением (позиции 2, 3) в емкость (рис. 3). Гильза термостата должна находиться над гильзой нагревательного элемента.
3. Нагревательный фланец (позиция 2) закрепить с помощью болтов М8 (макс. момент затяжки - 22 Нм), которые подтягиваются крестообразно. Резьбовое присоединение нагревательного элемента необходимо проверить и также подтянуть моментом 2-3 Нм.
4. Провести электрическое подключение по схеме (см. пункт 5.6). **Внимание** - не забыть о подключении защитного провода.
5. Установить защитную крышку и закрепить гайкой, установить маховичок термостата.
6. **Вводить в эксплуатацию только при наличии воды в резервуаре**



Монтаж и первый ввод нагревательного элемента в эксплуатацию должен проводить лишь специалист, который в дальнейшем будет отвечать за надлежащую установку и оснащение устройства.

5.4 УКАЗАНИЯ ПО ЗАЩИТЕ ОТ КОРРОЗИИ

Техническое обслуживание нагревателя состоит в контроле и замене анодного стержня, который установлен только в устройствах мощностью от 2,5 до 6 кВт.

Магниевый анод регулирует электрический потенциал в емкости до значения, которое препятствует коррозии резервуара водонагревателя. Теоретический срок службы анода составляет два года, однако он изменяется в зависимости от жесткости и химического состава воды в месте использования. Рекомендуем через два года эксплуатации провести контроль и возможную замену анодного стержня. В зависимости от степени износа анода определить срок следующей проверки. Не стоит пренебрегать этой дополнительной защитой резервуара водонагревателя.

Порядок замены анодного стержня

1. Выключить управляющее напряжение к водонагревателю
2. Выпустить объем воды из водонагревателя.
Способ выполнения: Закрыть клапан на входе воды в водонагреватель
Открыть кран горячей воды на смесителе.
Открыть сливной кран водонагревателя.
3. Анод завинчен в нагреватель.
4. Вывинтите анод соответствующим ключом.
5. Выньте анод и в обратном порядке продолжите монтаж нового анода.
6. При монтаже следите за правильностью подключения заземляющего кабеля – это условие надлежащего функционирования анода.
7. Водонагреватель наполните водой.

5.5 ПОДКЛЮЧЕНИЕ РЕЗЕРВУАРА К НАПОРНОЙ ВОДОПРОВОДНОЙ ЛИНИИ

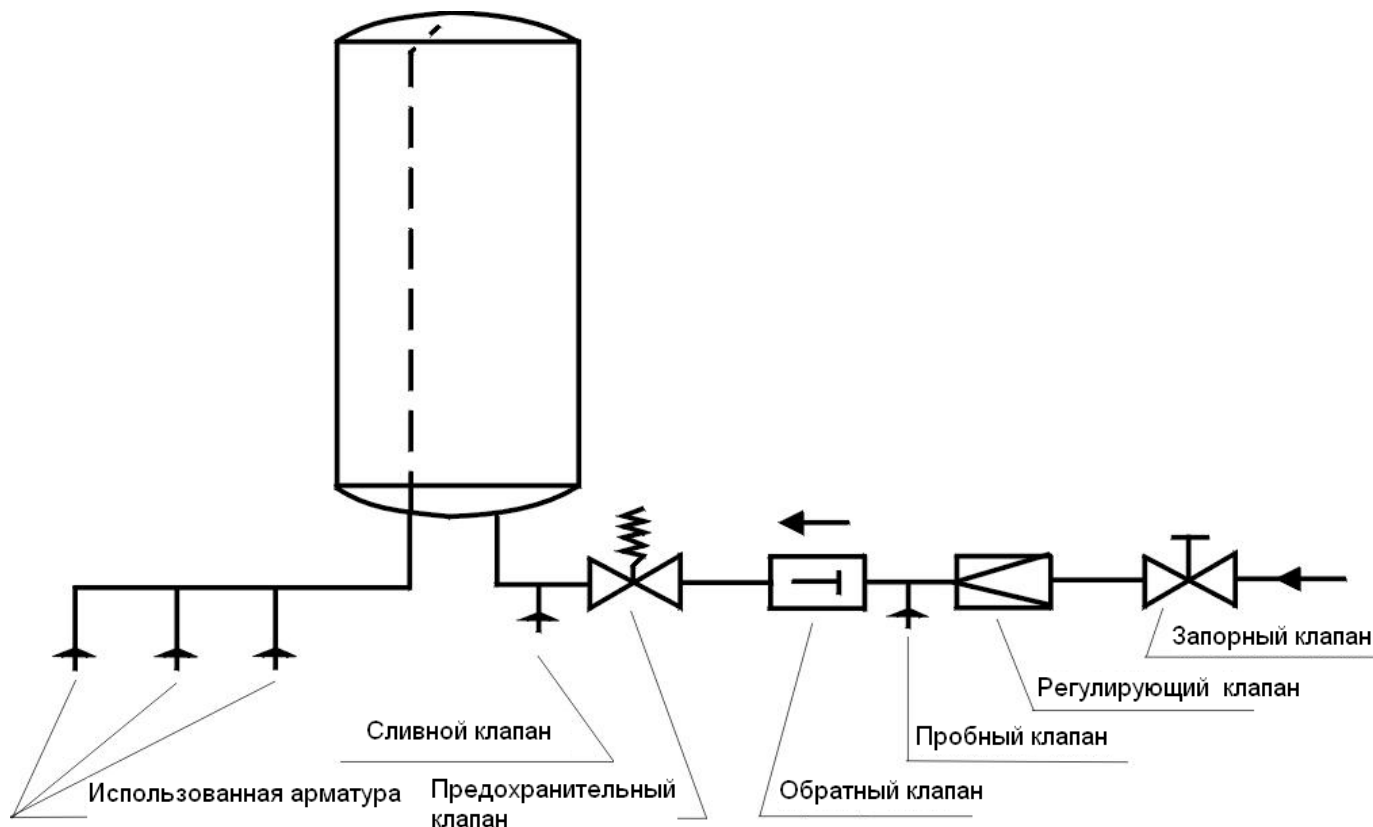


Необходимо соблюдать инструкцию по монтажу, подключению и эксплуатации резервуара.

Подключение к напорной системе

При использовании несоответствующей и неисправной арматуры, а также при превышении рабочего давления гарантия утрачивает силу.

Подключение к водопроводу можно осуществлять только через мембранный предохранительный клапан или мембранное предохранительное устройство. Предохранительное устройство представляет собой комбинацию запорного клапана, редуцирующего клапана, пробного клапана, обратного клапана, предохранительного клапана с компенсационной циркуляцией, сливного клапана. Эта комбинация встроена между входом холодной воды и подачей холодной воды к резервуару.



5.6 ПОДКЛЮЧЕНИЕ ЭЛЕКТРИЧЕСКОЙ ЧАСТИ



Монтаж нагревательного элемента и его первый ввод в эксплуатацию должен проводить лишь специалист, который будет отвечать за надлежащую установку и оснащение устройства.

Подключение электрооборудования выполняется согласно приложенной схеме. Схема находится под пластиковой крышкой нагревателя и касается конкретного типа!

Необходимо учитывать напряжение в сети! Все металлические части резервуара должны удовлетворять соответствующим нормам безопасности.

На вводе должен находиться многополюсный выключатель с шагом контактов, равным 3 мм. Все переключатели должны быть подсоединены к автоматическим выключателям. Кабель питания должен вводиться в пространство подключения через уплотнительный ввод и фиксироваться хомутом во избежание смещения, перекручивания и выдергивания.



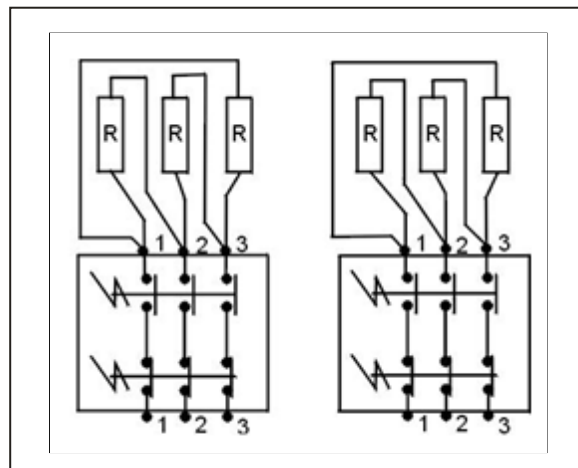
Внимание! Заводское подключение нельзя менять.

Схема подключения для SE 377, SE 378

Нагреватель можно подключить 3 способами.

$P = 3,2 \text{ кВт}$

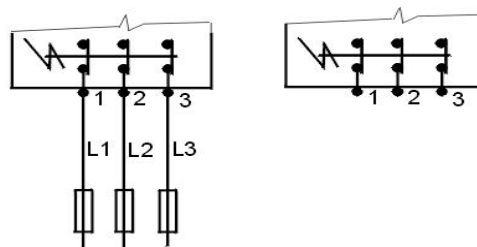
Заводское подключение нельзя менять!



3 PE - N - AC 400 V

SE 377 - 8 кВт

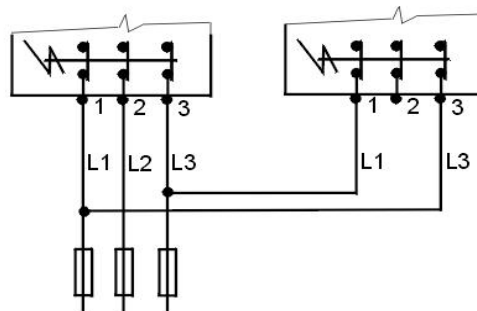
SE 378 - 9,5 кВт



3 PE - N - AC 400 V

SE 377 - 11 кВт

SE 378 - 14 кВт



3 PE - N - AC 400 V

SE 377 - 16 кВт

SE 378 - 19 кВт

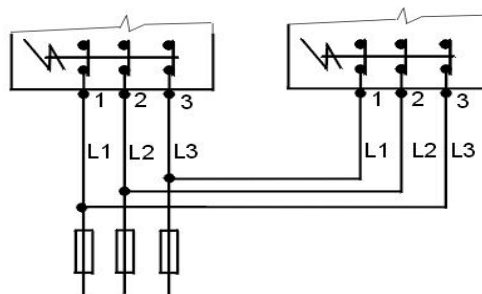
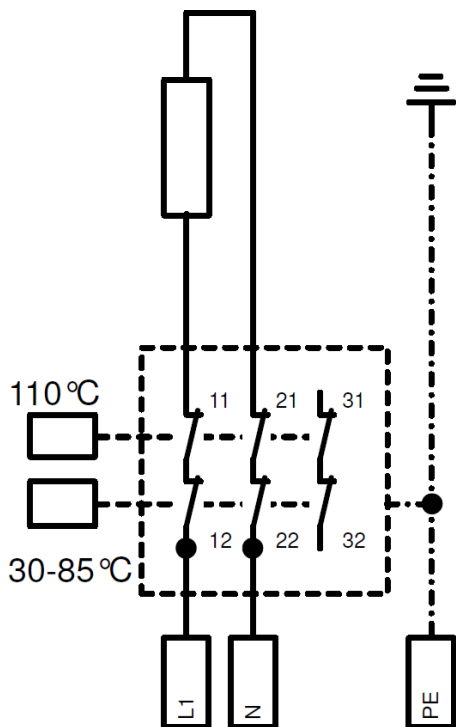


Схема подключения

для типа REU

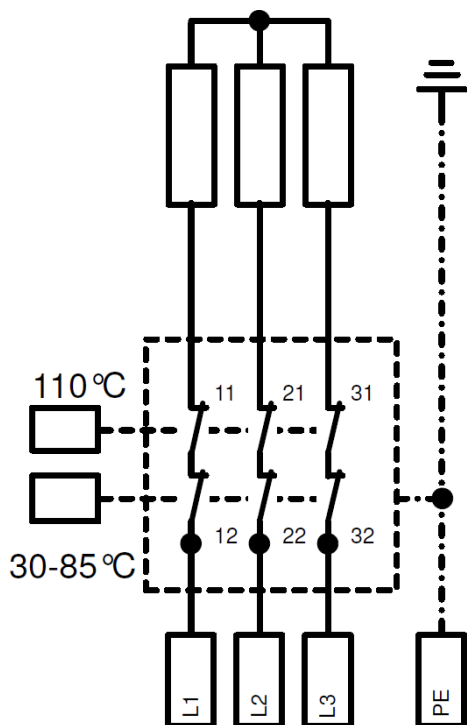
1/PE-N ~ 230 В



для типов RDU 2,5 кВт – 5 кВт

3/PE ~ 400 В

звезда



для типов RDW 6 кВт

для типов RDW 7.5 кВт, RDW 10 кВт

3/PE ~ 400 В

треугольник

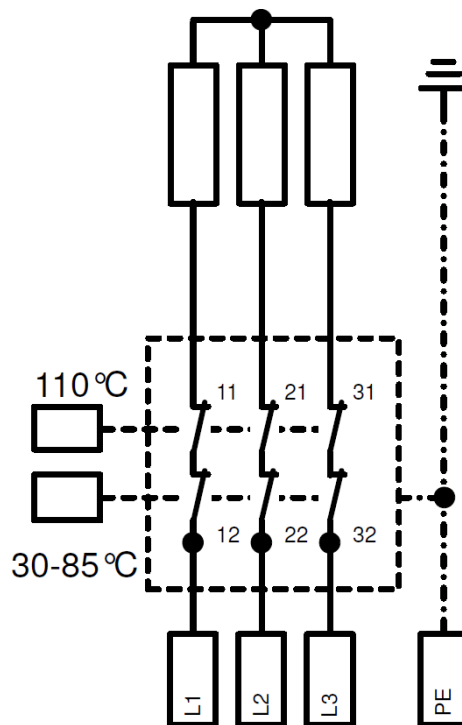
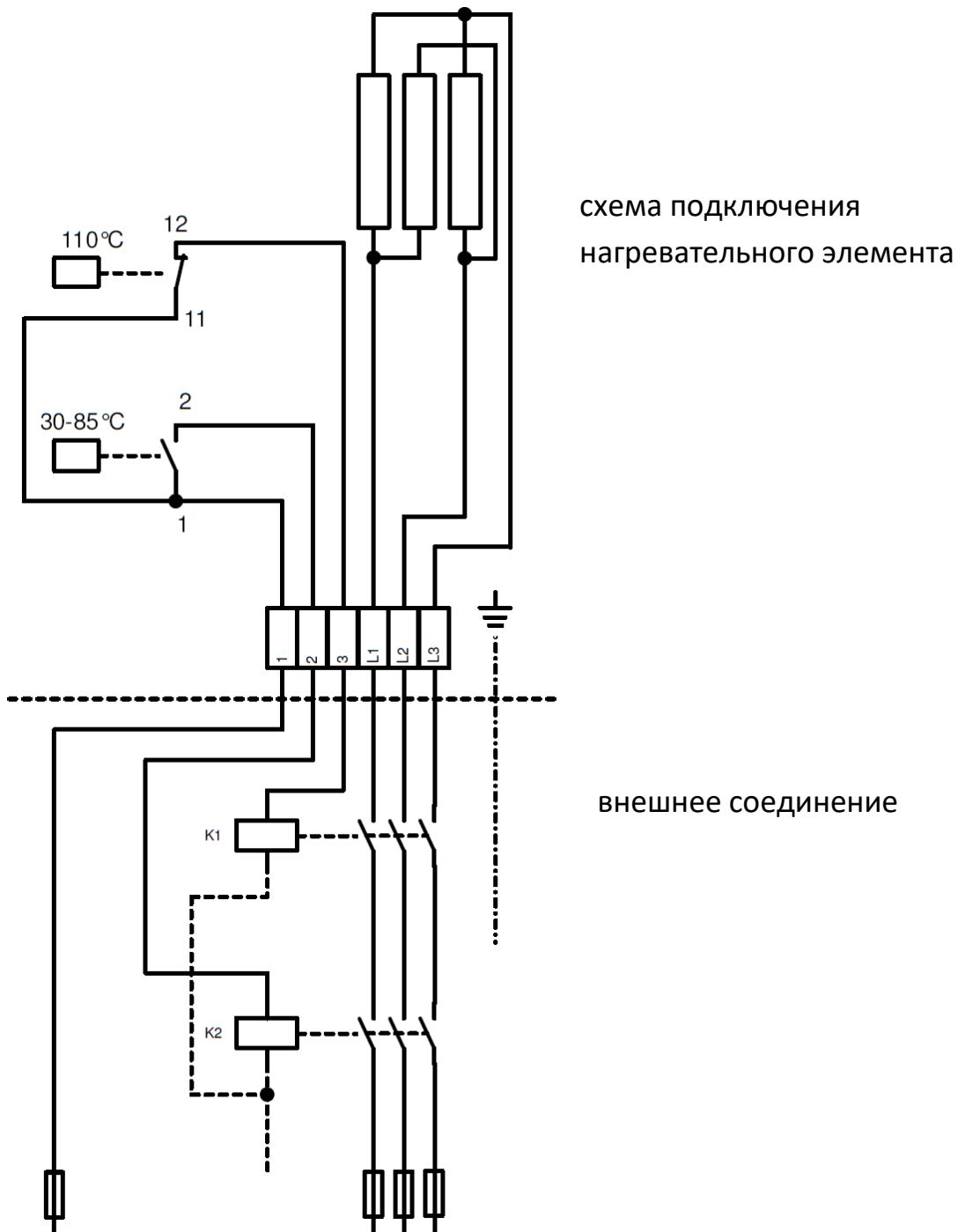


Схема подключения для типов RSW 18-12, RSW 18-15

12/15 kW 3/PE ~ 400 В

треугольник



Подключение возможно не прямо через термостат, а лишь с контактором!!

5.7 ПЕРВЫЙ ВВОД В ЭКСПЛУАТАЦИЮ

Перед подключением электрооборудования резервуар должен быть наполнен водой. В процессе нагревания вода должна капать из предохранительного клапана.



Внимание: трубка отвода горячей воды, как и части предохранительной арматуры, может быть горячей.

После нагревания настроенная температура должна примерно соответствовать температуре, показываемой термометром.

6 КОНТРОЛЬ, УХОД, ТЕХНИЧЕСКОЕ ОБСЛУЖИВАНИЕ

В случае высокого содержания кальция в воде через один–два года желательно удаление накипи и осажденного кальция специалистом. Очистку можно провести через отверстие фланца, при монтаже фланца следует использовать новое уплотнение.

Емкости резервуаров со специальным эмалевым покрытием не должны контактировать с растворителями накипи и промывочным насосом. В заключение необходимо тщательно промыть резервуар и запустить нагрев, как при первом включении.

Через два года эксплуатации рекомендуем поручить специалисту проверку функциональности встроенного магниевого анода.

При проведении технического обслуживания не должно быть повреждено или устранено защитное соединение всех металлических (токоведущих) частей водонагревателя. При очистке нельзя использовать абразивные средства, вызывающие механическое повреждение, и растворители для красок (нитрорастворитель, трихлорэтилен и т. д.). Лучше всего использовать влажную ткань с несколькими каплями нейтрального моющего средства.

7 НЕИСПРАВНОСТИ

Если вода в резервуаре не нагревается, проверьте, пожалуйста, автоматический выключатель или предохранитель и настройку термостата. Во всех остальных случаях не пытайтесь самостоятельно устранить неполадку. Обращайтесь в специализированную или сервисную службу. Специалист устранит неисправность в кратчайшие сроки. При обращении по поводу ремонта сообщите типовое обозначение и заводской номер, которые приведены на табличке параметров вашего нагревательного элемента.

8 ТЕХНИЧЕСКИЕ ДАННЫЕ

Диаметр фланца 180 мм - REU 18, RDU 18, RDW 18, RSW 18

Диаметр фланца 255 мм - SE 377, SE 378

REU: Однофазное исполнение для прямого подключения ~ 230 В

RDU, RDW, RSW, SE: 3-фазное исполнение для прямого подключения 3 ~ 400 В

Тип	Мощность [кВт]	Подключение	Длина элемента [мм]	Масса [кг]
REU 18 - 2,5	2,5	1 PE-N AC 230 В / 50 Гц	450	3
RDU 18 - 2,5	2,5	3 PE-N AC 400 В / 50 Гц	450	3,3
RDU 18 - 3	3	3 PE-N AC 400 В / 50 Гц	450	3,4
RDU 18 - 3,8	3,8	3 PE-N AC 400 В / 50 Гц	450	3,5
RDU 18 - 5	5	3 PE-N AC 400 В / 50 Гц	450	3,5
RDU 18 - 6	6	3 PE-N AC 400 В / 50 Гц	450	3,5
RDW 18 - 7,5	7,5	3 PE-N AC 400 В / 50 Гц	450	3,7
RDW 18 - 10	10	3 PE-N AC 400 В / 50 Гц	450	4
RSW 18 - 12	12	3 PE-N AC 400 В / 50 Гц	530	4
RSW 18 - 15	15	3 PE-N AC 400 В / 50 Гц	630	4,2
SE 377*	8,0-11-16	3 PE-N AC 400 В / 50 Гц	610	8
SE 378*	9,5-12,7-19	3 PE-N AC 400 В / 50 Гц	740	11,5

* Только для водонагревателей 750 и 1000 литров

Типы REU, RDU, RDW и RSW можно с помощью переходного фланца использовать и для других водонагревателей и бойлеров.

Время нагрева:

Объем	Размер фланца *	Время нагревания от 10 до 60 °C [час]								
		8	6	5	4	3	2,5	2	1,5	1
л	мм									
300	Фланец Ø 150	RDU 18 - 2,5	RDU 18 - 3	RDU 18 - 3,8	RDU 18 - 5	RDU 18 - 6	RDW 18 - 7,5	RDW 18 - 10	RSW 18 - 12	RSW 18 - 15
400	Фланец Ø 150	RDU 18 - 3	RDU 18 - 3,8	RDU 18 - 5	RDU 18 - 6	RDW 18 - 7,5	RDW 18 - 10	RSW 18 - 12	RSW 18 - 15	
500	Фланец Ø 150	RDU 18 - 3,8	RDU 18 - 5	RDU 18 - 6	RDW 18 - 7,5	RDW 18 - 10	RSW 18 - 12	RSW 18 - 15		

Объем	Размер фланца *	Время нагревания от 10 до 60 °C [час]						
		8	6	5	4	3	2,5	2
750	Фланец Ø 150	RDU 18 - 6	RDW 18 - 7,5	RDW 18 - 10	RSW 18 - 12	RSW 18 - 15		
	Фланец Ø 225		SE 377 - 8	SE 378 - 9,5	SE 377 - 11	SE 378 - 14	SE 377 - 16	SE 378 - 19
1000	Фланец Ø 150	RDW 18 - 7,5	RDW 18 - 10	RSW 18 - 12	RSW 18 - 15			
	Фланец Ø 225	SE 377 - 8	SE 378 - 9,5	SE 377 - 11	SE 378 - 14	SE 377 - 16	SE 378 - 19	

Прим. Диаметр фланца 150 и 225 мм = расстояние между болтами.

9 ЛИКВИДАЦИЯ ТАРЫ И НЕИСПРАВНОГО ИЗДЕЛИЯ

За упаковку, в которой было поставлено изделие, был уплачен сервисный сбор, расходующийся на обеспечение приема и утилизации упаковочного материала. Сервисный сбор был уплачен согласно закону № 477/2001 Сб. в редакции последующих нормативных актов в фирме ЕКО-КОМ а.с. Клиентский номер фирмы - F06020274. Упаковку водонагревателя отправьте на место, отведенное муниципалитетом для сбора отходов. Отслужившее и непригодное к использованию изделие по окончании эксплуатации демонтируйте и передайте на станцию переработки отходов (пункт приема) или обратитесь к производителю.



17-1-2020