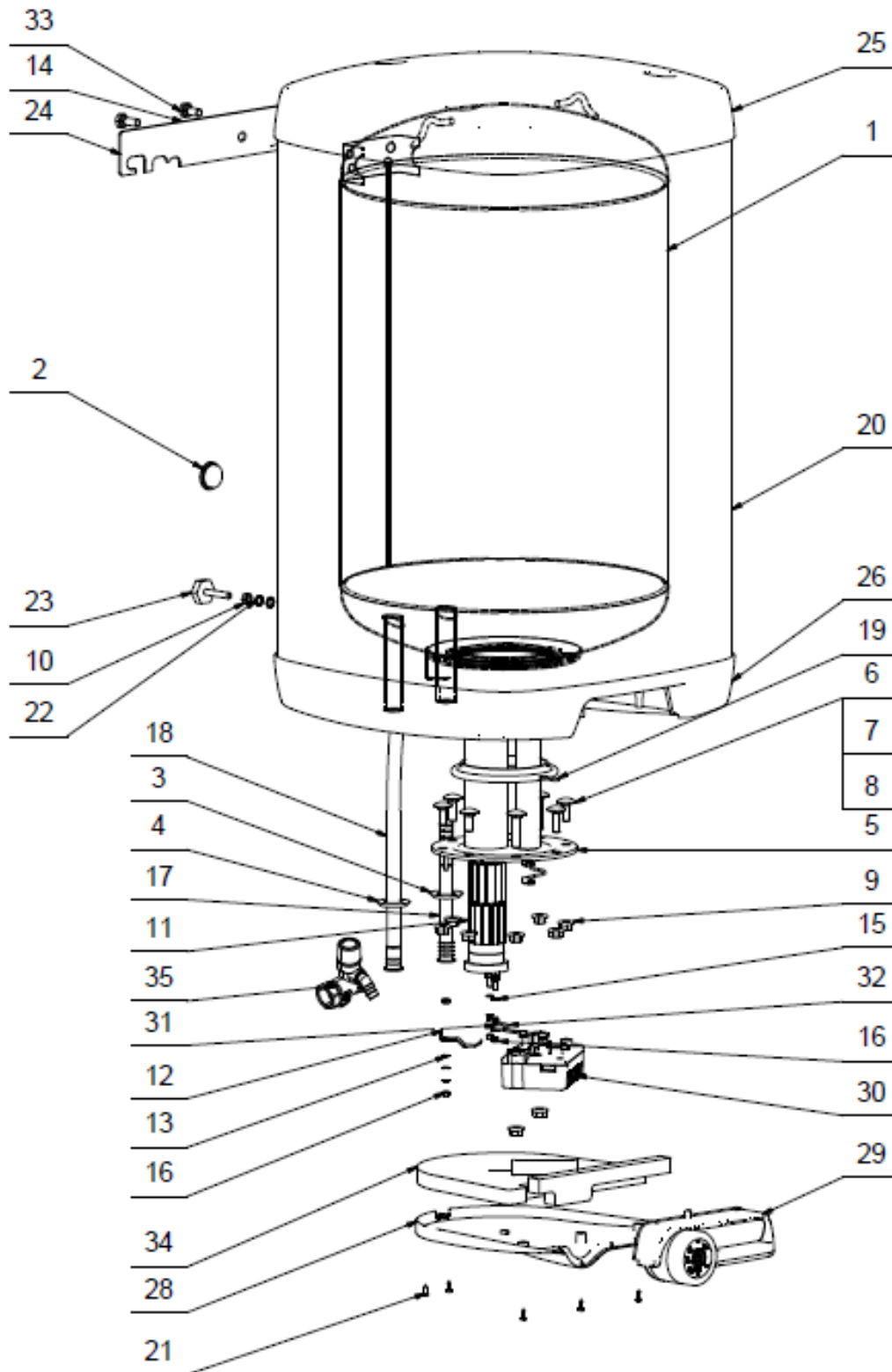


# OKHE 100 SMART



Pozice	Ks	Typové číslo	CZ	ENG	GER	RUS
1	1	140811601	Ohřívač vody OKHE 100 SMART	OKHE 100 SMART water heater	Warmwasserspeicher OKHE 100 SMART	ВОДОНАГРЕВАТЕЛЬ ОКНЕ 100 SMART
2	1		Krytka plastová	Plastic cover	Kunststoffkappe	КРЫШКА ПЛАСТМАСОВАЯ
3	1		Těsnící kroužek tvarový	Sealing ring - shaped	Formdichtungsring	УПЛОТНИТЕЛЬНОЕ КОЛЬЦО РЕЛИЕФНОЕ
4	1		Kroužek těsnící tvarový	Sealing ring - shaped	Formdichtungsring	УПЛОТНИТЕЛЬНОЕ КОЛЬЦО РЕЛИЕФНОЕ
5	1	2000292	Víko příruby	Cover of flange	Flanschdeckel	КРЫШКА ФЛАНЦА
6	1	6199227	Izolovaná anoda Ø33x370-M8x25 s vodičem 150	Isolated anode Ø33x370-M8x25 plus wire 150	Isolierte Anode Ø33x370-M8x25 mit Leiter 150	ИЗОЛИРОВАННЫЙ АНОД Ø33x370-M8x25 С ПРОВОДОМ 150
7	4		Šroub vratový pozink	Galv. gate screw	Torschraube verzinkt	ВИНТ ОЦИНКОВАННЫЙ
8	2		Šroub vratový pozink	Galv. gate screw	Torschraube verzinkt	ВИНТ ОЦИНКОВАННЫЙ
9	2		Šroub vratový pozink	Galv. gate screw	Torschraube verzinkt	ВИНТ ОЦИНКОВАННЫЙ
10	10		Matice přírubová pozink	Galv. flange nut	Flanschmutter verzinkt	ГАЙКА ФЛАНЦЕВАЯ ОЦИНКОВАННАЯ
11	1		Matice šestihránná pozink	Galv. hex nut	Sechskantmutter verzinkt	ГАЙКА ШЕСТИГРАННАЯ ОЦИНКОВАННАЯ
12	1	3342001ND	Topné těleso	Heating element	Heizkörper	НАГРЕВАТЕЛЬНЫЙ ЭЛЕМЕНТ - ТЭН
13	1		Držák topného tělesa	Heating element holder	Heizkörperhalter	КРЕПЛЕНИЕ ТЭНА
14	3		Podložka vějířová pozink	Galv. serrated pad	Sicherheits-unterlegscheibe verzinkt	ШАЙБА ВЕЕРНАЯ ОЦИНКОВАННАЯ
15	2		Podložky rovné pozink	Galv. flat pads	Beilagscheibe verzinkt	ШАЙБА ПЛОСКАЯ ОЦИНКОВАННАЯ
16	4		Podložky rovné pozink	Galv. flat pads	Beilagscheibe verzinkt	ШАЙБА ПЛОСКАЯ ОЦИНКОВАННАЯ
17	4		Matice šestihránná pozink	Galv. hex nut	Sechskantmutter verzinkt	ГАЙКА ШЕСТИГРАННАЯ ОЦИНКОВАННАЯ
18	1	6321895	Napouštěcí vložka	Dispenser of cold water	Tränkeanlage	РАСПРЕДЕЛИТЕЛЬ ХОЛОДНОЙ ВОДЫ
19	1	6323912	Trubka plastová PEX N	Plastic tube PEX N	Kunststoffrohr PEX N	ТРУБА ПЛАСТМАСОВАЯ PEX N
20	1	6273127	Kroužek těsnící	Sealing ring	Dichtring	УПЛОТНИТЕЛЬНОЕ КОЛЬЦО
21	1		Plášť vnější lakovaný	External cover painted	Speicheraussenmantel lakiert	КОЖУХ ВНЕШНИЙ ЛАКИРОВАННЫЙ
22	5		Šroub do plechu pozink	Galv. sheet metal screw	Blechschrabe verzinkt	ВИНТ ДЛЯ МЕТАЛЛА ОЦИНКОВАННЫЙ
23	2		Podložka vějířová pozink	Galv. serrated pad	Sicherheits-unterlegscheibe verzinkt	ШАЙБА ВЕЕРНАЯ ОЦИНКОВАННАЯ
24	1	6309020	Šroub rektifikační M8x45	Rectification screw M8x45	Justierschraube M8x45	БОЛТ РЕКТИФИКАЦИОННЫЙ M8x45
25	1		Výlisek závěsu	Suspender moulding	Scharnierpressling	ШТАМПОВКА ПЕТЛИ
26	1		Víko pláště horní	Housing lid - upper	Manteldeckel oben	КРЫШКА ОБОЛОЧКИ ВЕРХНЯЯ
27	1		Víko pláště spodní	Housing lid - lower	Manteldeckel unten	КРЫШКА ОБОЛОЧКИ НИЖНЯЯ
28	1		Tepelná izolace	Insulation	Wärmedämmung	ТЕПЛОИЗОЛЯЦИЯ
29	1	6321984	Kryt elektroinstalace	Cover of electroinstall.	Elektroinstallationsabdeckung	КРЫШКА ЭЛЕКТРОПРОВОДКИ
30	1	6422051	Sestava ovladače	Control set	Bedienelement	КОМПЛЕКТ БЛОКА УПРАВЛЕНИЯ
31	1	6422100	Termostat EIKA SMART v3	Thermostat EIKA SMART v3	Thermostat EIKA SMART v3	ТЕРМОСТАТ EIKA SMART v3
32	1		Vodič černý č. 3	Black conductor no. 3	Leiter schwarz Nr. 3	ПРОВОД ЧЕРНЫЙ № 3
33	1		Vodič černý č. 4	Black conductor no. 4	Leiter schwarz Nr. 4	ПРОВОД ЧЕРНЫЙ № 4
34	2		Šroub pozic	Galv. screw	Schraube verzinkt	ВИНТ ОЦИНКОВАННЫЙ
35	1	6283124	Izolační zátka	Insulation plug	Isolationsstöpsel	ЗАГЛУШКА ИЗОЛИРУЮЩАЯ
36	1	6422509	Pojistný ventil	Safety valve	Sicherheitsventil	ПРЕДОХРАНИТЕЛЬНЫЙ КЛАПАН