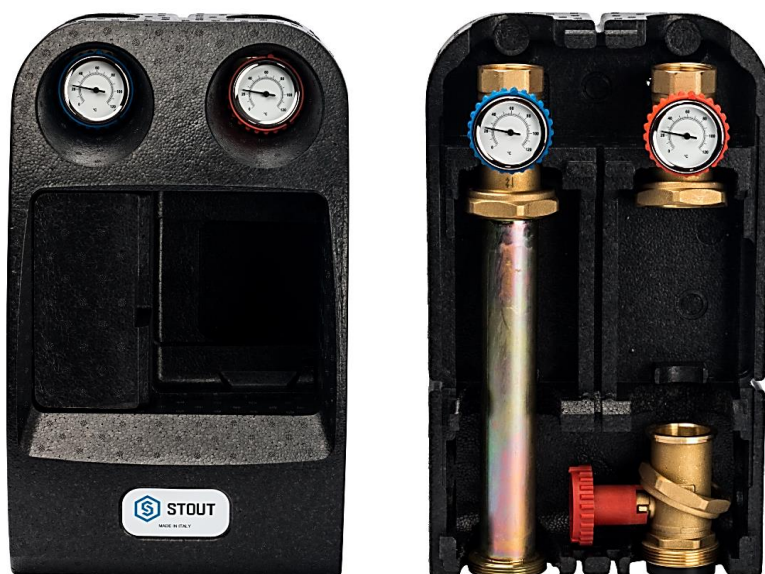


ТЕХНИЧЕСКИЙ ПАСПОРТ

Насосная группа прямого контура

Тип: SDG-0001-xxxx01



Тип: SDG-0001-xxxx02(3)



Оглавление

№	Наименование	Стр.
1	Сведения об изделии	2
2	Назначение изделия	2
3	Устройство и технические характеристики	2-4
4	Номенклатура и габаритные размеры	4-5
5	Рекомендации по монтажу и эксплуатации	5-8
6	Транспортировка и хранение	8
7	Утилизация	8
8	Приемка и испытания	8
9	Гарантийные обязательства	9
10	Гарантийный талон	10

1. СВЕДЕНИЯ ОБ ИЗДЕЛИИ

1.1. НАИМЕНОВАНИЕ

Насосная группа прямого контура STOUT, тип: SDG-0001-xxxx01, SDG-0001-xxxx02(3).

1.2. ИЗГОТОВИТЕЛЬ

Торговая марка "STOUT". Завод фирмы-изготовителя: **Barberi Rubinetterie Industriali s.r.l.** - 13018 VALDUGGIA (VC) ITALY - Via Monte Fenara, 7

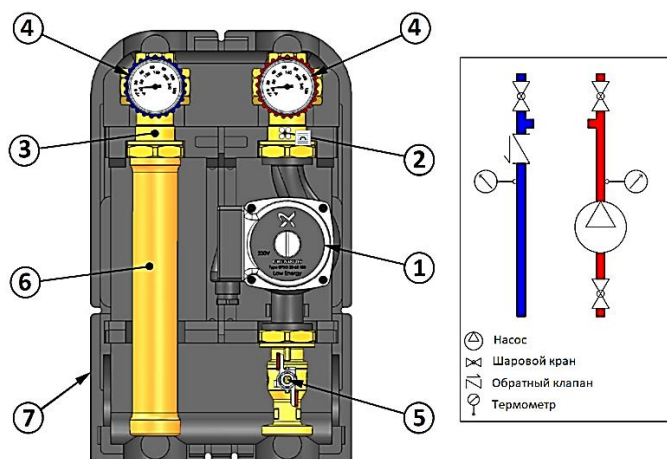
2. НАЗНАЧЕНИЕ ИЗДЕЛИЯ

Насосные группы STOUT являются элементами гидромодуля быстрого монтажа полной заводской готовности. Предназначены для обеспечения требуемого температурного и гидравлического режимов в системах теплоснабжения здания.

Насосная группа прямого контура STOUT предназначена для обеспечения требуемого гидравлического режима в системе отопления с постоянной температурой теплоносителя, а также в контуре нагрева емкостных водоподогревателей системы горячего водоснабжения

3. УСТРОЙСТВО И ТЕХНИЧЕСКИЕ ХАРАКТЕРИСТИКИ

3.1 УСТРОЙСТВО НАСОСНОЙ ГРУППЫ ПРЯМОГО КОНТУРА



ПОЗ.	НАИМЕНОВАНИЕ	МАТЕРИАЛ
1	Насосы: Grundfos UPSO 25-65/180 Grundfos UPSO 32-65/180 Grundfos UPM3 Hybrid 25-70/180	Чугун
2	Шаровой кран со штуцерами под байпасный перепускной клапан	Латунь CW617N
3	Шаровой кран с обратным клапаном, и штуцерами под байпасный перепускной клапан	Латунь CW617N
4	Термометр стрелочный	
5	Шаровой кран с накидной гайкой под насос	Латунь CW617N
6	Вставка-удлинитель	Сталь EN 10217
7	Защитный кожух	Пенополиуретан EPP

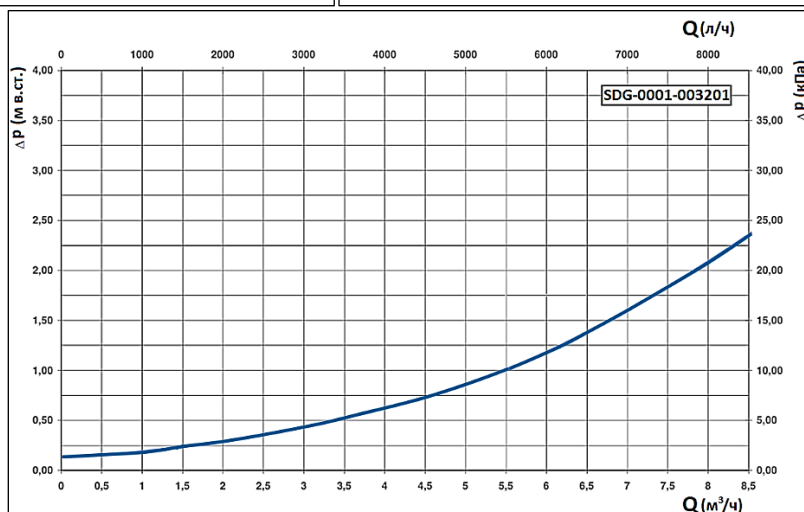
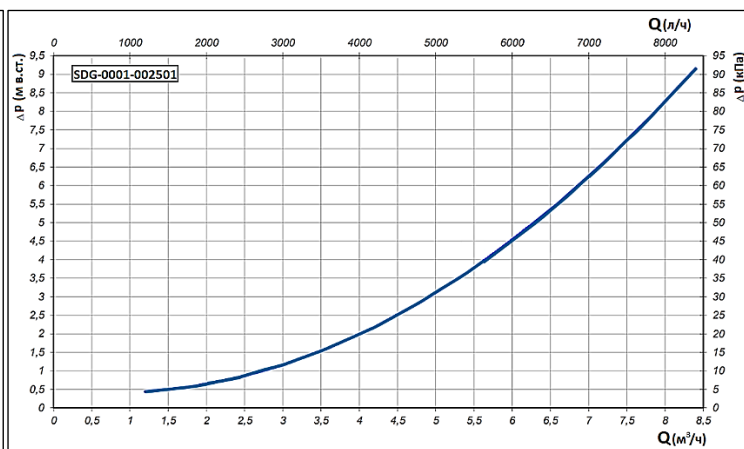
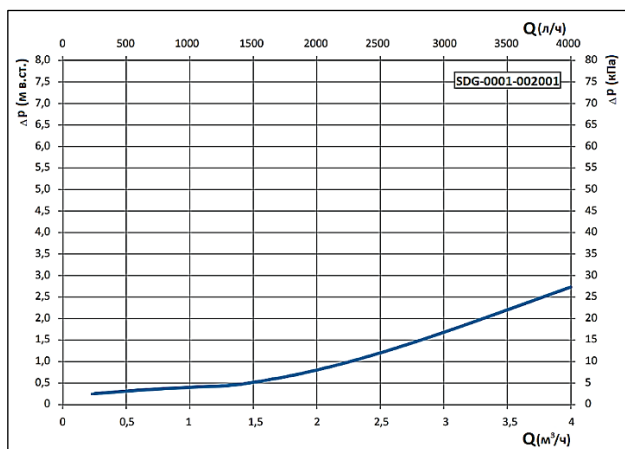
Насосная группа может поставляться как в комплекте с насосом Grundfos, так и без него. Во втором случае возможно использование любого другого аналогичного насоса соответствующей строительной длиной и наружной резьбой под гайки для присоединения насоса к деталям группы.

Со стороны системы теплоснабжения все насосные группы снабжены запорными шаровыми кранами, совмещенными со стрелочными термометрами. На возвратной линии шаровый кран совмещен с обратным клапаном. Насосные группы DN 25 (SDG-0001-002501, SDG-0001-002502, SDG-0001-002503) имеют штуцеры для установки байпасного перепускного клапана.

3.2. ТЕХНИЧЕСКИЕ ХАРАКТЕРИСТИКИ НАСОСНОЙ ГРУППЫ ПРЯМОГО КОНТУРА

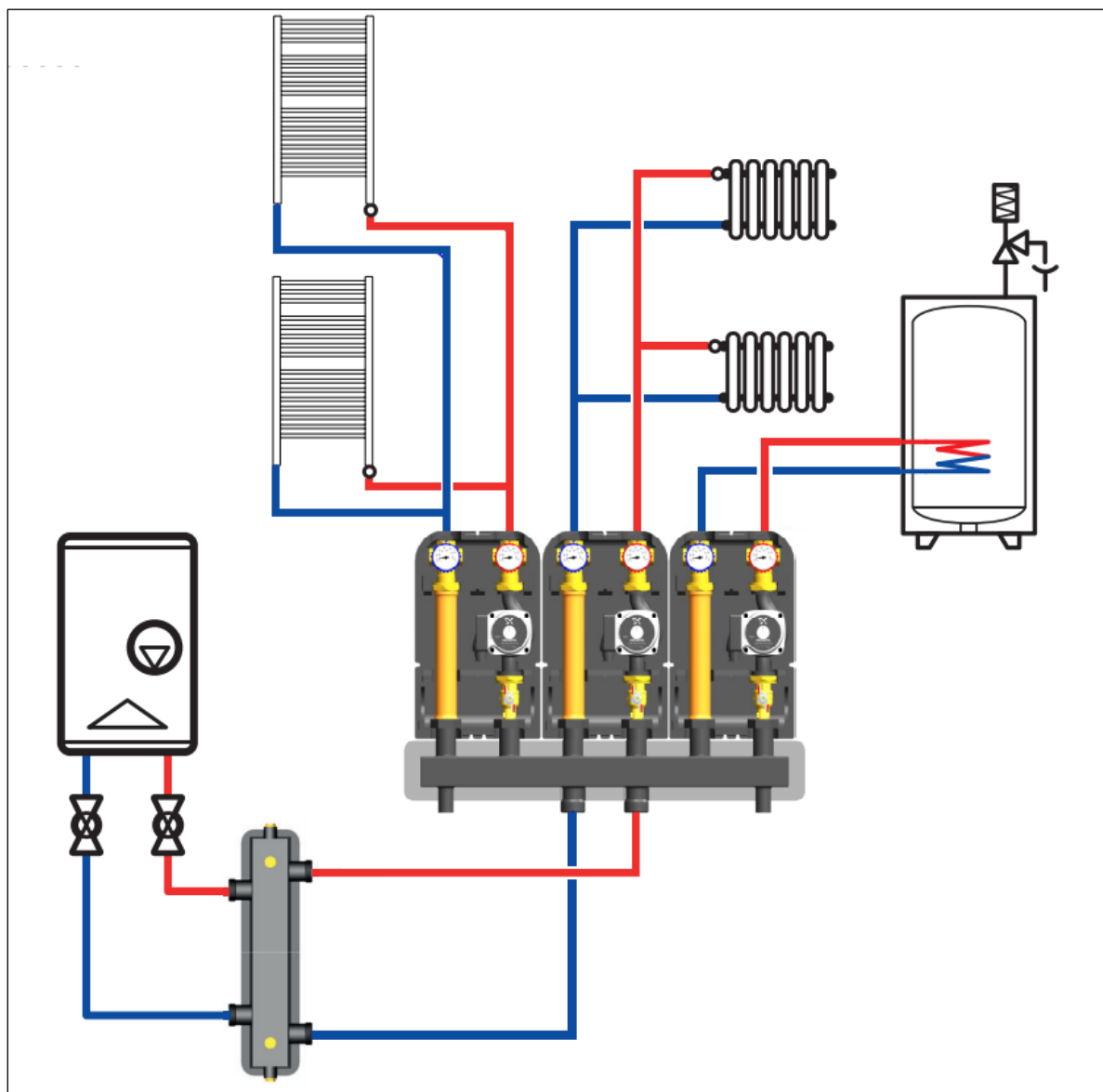
НАИМЕНОВАНИЕ ПАРАМЕТРА	SDG-0001-002001	SDG-0001-002002	SDG-0001-002501	SDG-0001-002502	SDG-0001-002503	SDG-0001-003201	SDG-0001-003202
Номинальный диаметр DN, мм	20	20	25	25	25	32	32
Максимальное рабочее давление PN, бар	10						
Рабочая среда	Вода, водный раствор гликолей (до 30 %)						
Диапазон температуры рабочей среды Tr, °C	5 - 90						
Максимальная рабочая температура, °C	110						
Резьба присоединительных патрубков	Внутренняя	DIN EN 10226/1.					
	Наружная	UNI ISO 228/1.					
Шкала термометра, °C	0 - 120						
Плотность материала изоляции, кг/м³	60						
Диапазон рабочей температуры изоляции, °C	От -5 до +120						
Теплопроводность изоляции, Вт/(К·м)	0,04						
Температура транспортировки и хранения, °C	От -20 до +50						
Средний срок службы, лет	10						

3.3. ПОТЕРИ НАПОРА У ГРУПП ПРЯМОГО КОНТУРА БЕЗ НАСОСА



Расчет пропускной способности для групп, оборудованных насосом, рассчитывается отдельно с учетом характеристик насоса. Остаточный напор насоса должен быть достаточен для нормальной циркуляции теплоносителя в общей системе, в противном случае необходимо заменить насос на более подходящий по характеристикам, либо заменить группу с более подходящим размером.

3.4. ПРИМЕРЫ ПРИМЕНЕНИЯ НАСОСНОЙ ГРУППЫ ПРЯМОГО КОНТУРА



4. НОМЕНКЛАТУРА И ГАБАРИТНЫЕ РАЗМЕРЫ

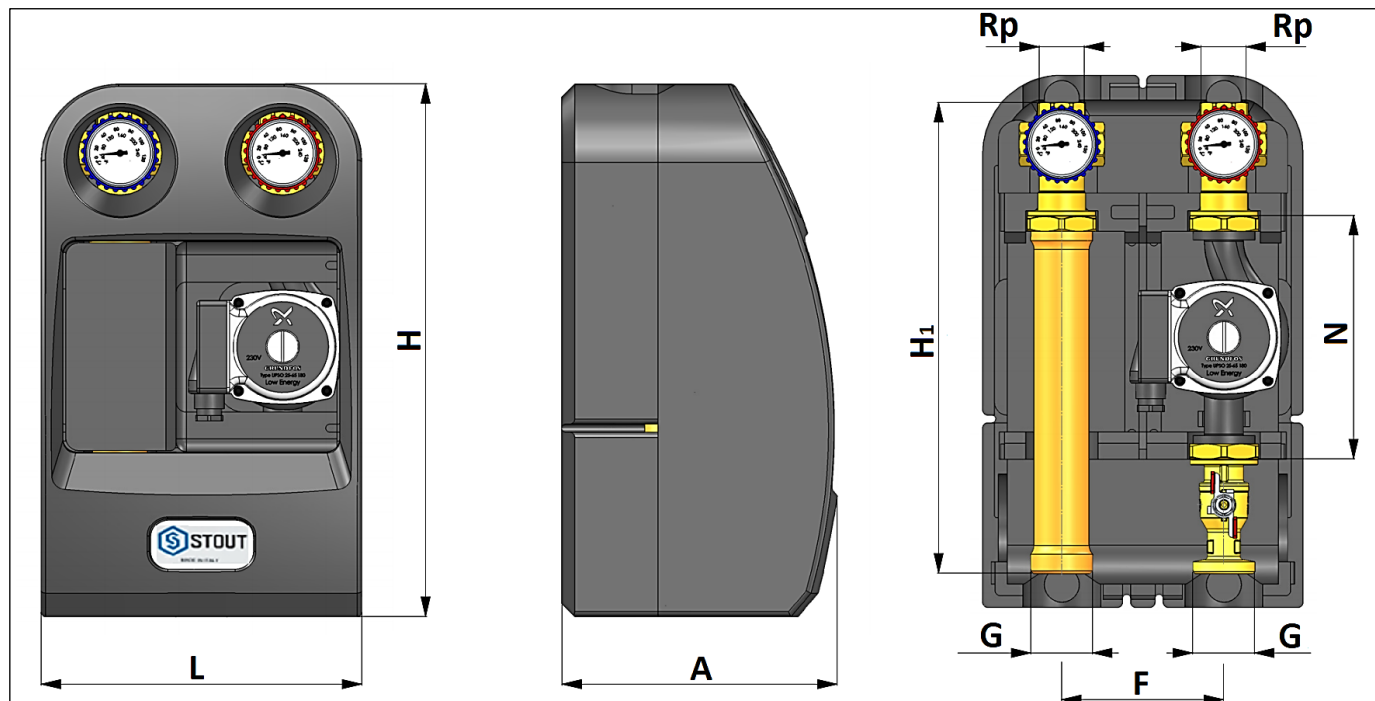
4.1. НОМЕНКЛАТУРА

Артикул	Комплектация	Штуцеры для установки байпасного перепускного клапана	Масса, кг	Размер присоединительной резьбы патрубков, дюймы	
				Верхних	Нижних
SDG-0001-002001	Без насоса	Нет	1,9	3/4" (ВР)/1" (НР)	1" (НР)
SDG-0001-002002	Grundfos UPSO 15-65/130	Нет	4,4		
SDG-0001-002501	Без насоса	Есть	3,35	1" (ВР)	1" 1/2 (НР)
SDG-0001-002502	Grundfos UPSO 25-65/180	Есть	5,85		
SDG-0001-002503	Grundfos UPM3 Hybrid 25-70/180	Есть	5,84		
SDG-0001-003201	Без насоса	Нет	3,59	1" 1/4 (ВР)	2" (НР)
SDG-0001-003202	Grundfos UPSO 32-65/180	Нет	6,49		

Паспорт разработан в соответствии с требованиями ГОСТ 2.601-2013

STOUT Редакция № 3 Дата: 08.06.2020

4.2. ГАБАРИТНЫЕ РАЗМЕРЫ



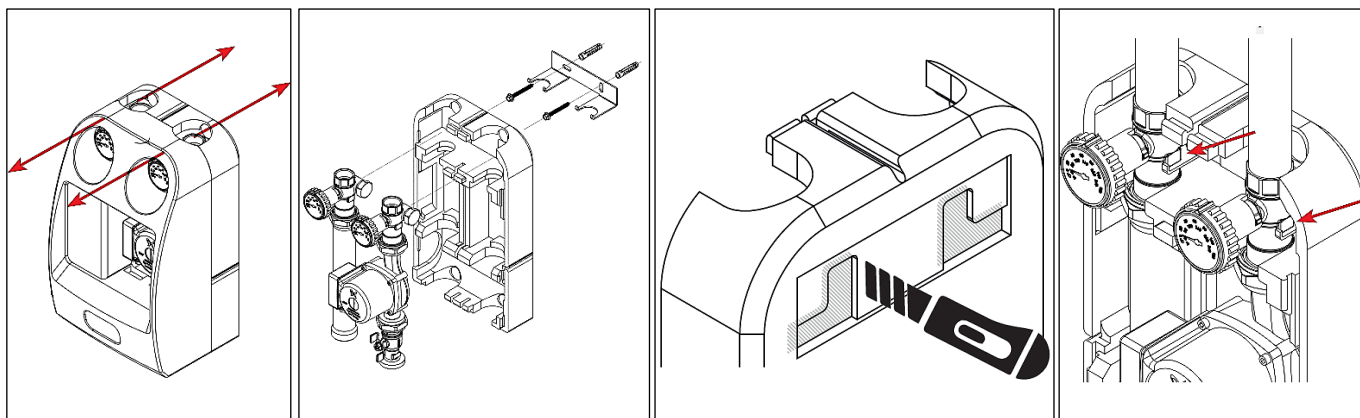
Артикул	РАЗМЕРЫ, ММ								
	Rp	G	L	H	H ₁	F	A	N	G насоса
SDG-0001-002001	3/4" (BP)/1" (HP)	1" (HP)	179	298	277	90	139	130	1"
SDG-0001-002002							156		
SDG-0001-002501	1" (BP)	1" 1/2 (HP)	247	410	363	125	212	180	1" 1/2
SDG-0001-002502									
SDG-0001-002503									
SDG-0001-003201	1" 1/4 (BP)	2" (HP)	247	410	375	125	212	180	2"
SDG-0001-003202									

5. РЕКОМЕНДАЦИИ ПО МОНТАЖУ И ЭКСПЛУАТАЦИИ

- Монтаж насосных групп STOUT следует производить в соответствии с требованиями (СП 60.13330.2016, СП 31-106-2002, СП 73.13330.2016);
- Монтаж насосных групп в трубопроводной системе должен выполняться квалифицированными специалистами;
- Насосные группы STOUT должны эксплуатироваться при давлении и температуре, изложенных в настоящем паспорте;
- **Внимание!** Монтаж и демонтаж насосных групп необходимо выполнять на охлажденном контуре, не находящемся под давлением;
- Для обеспечения возможности выполнения проверок и техобслуживания данного устройства и других компонентов не создавать препятствий для доступа и видимости;
- **Внимание!** Насосная группа не может выполнять функцию несущей конструкции для труб и коллекторов;
- Для крепления к стене следует использовать специальный универсальный кронштейн. Кронштейн позволяет устанавливать устройства в любом положении при этом, если располагать часы в положении 6 и 9 следует контролировать четкую фиксацию насосной группы;

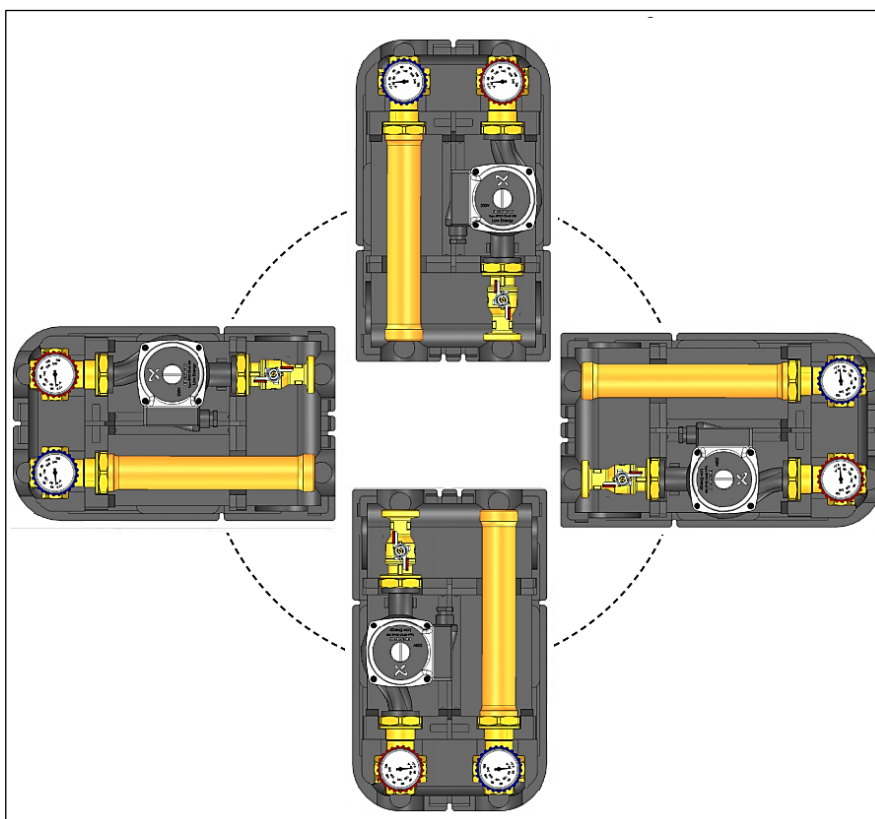
- Для установки насосной группы на стену необходимо:

1. Извлечь группу из изоляции;
2. С помощью ножа прорезать заднюю изоляцию, чтобы получить отверстия для кронштейна;
3. Закрепить кронштейн на стене, используя два отверстия;
4. Вставить группу в изоляцию;
5. Закрепить группу на кронштейне;
6. Подсоединить трубопроводы к группе.

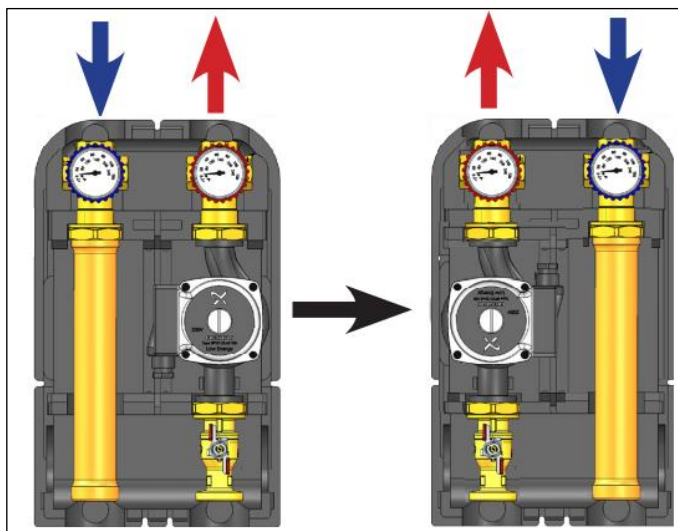


- Насосные группы могут быть установлены в одном из показанных на рисунке положений:

1. Часы в положении 12 - рекомендуемое положение;
2. Часы в положении 3;
3. Часы в положении 6;
4. Часы в положении 9. (Требуется перестановка электронной части насоса).

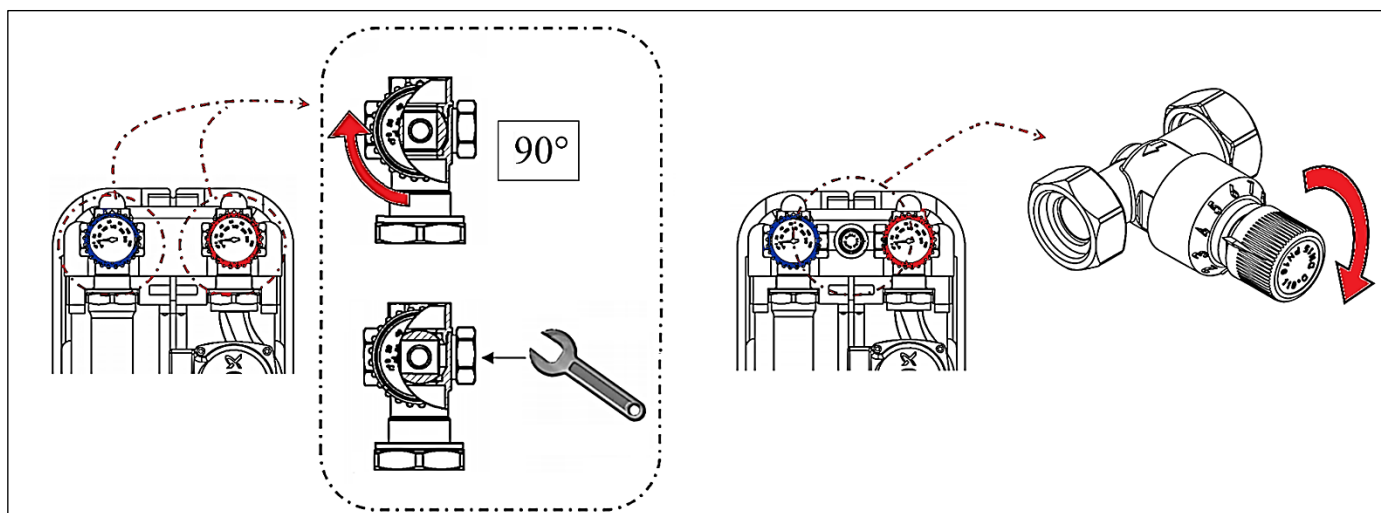


- Насосная группа прямого контура поставляется в заводской конфигурации с циркуляционным насосом справа и подачей воды вверх. Допускается реверсивная сборка на месте производства работ. Для этого достаточно заменить линию подачи на линию возврата. Чтобы электронная часть насоса оставалась внутри теплоизоляции, некоторые модели требуют ее поворота, при этом положение самого насоса не изменяется.
- **Внимание!** Следите, чтобы шаровый кран с красной ручкой располагался на подаче, на стороне насоса, а кран с синей ручкой на возвратной линии системы.

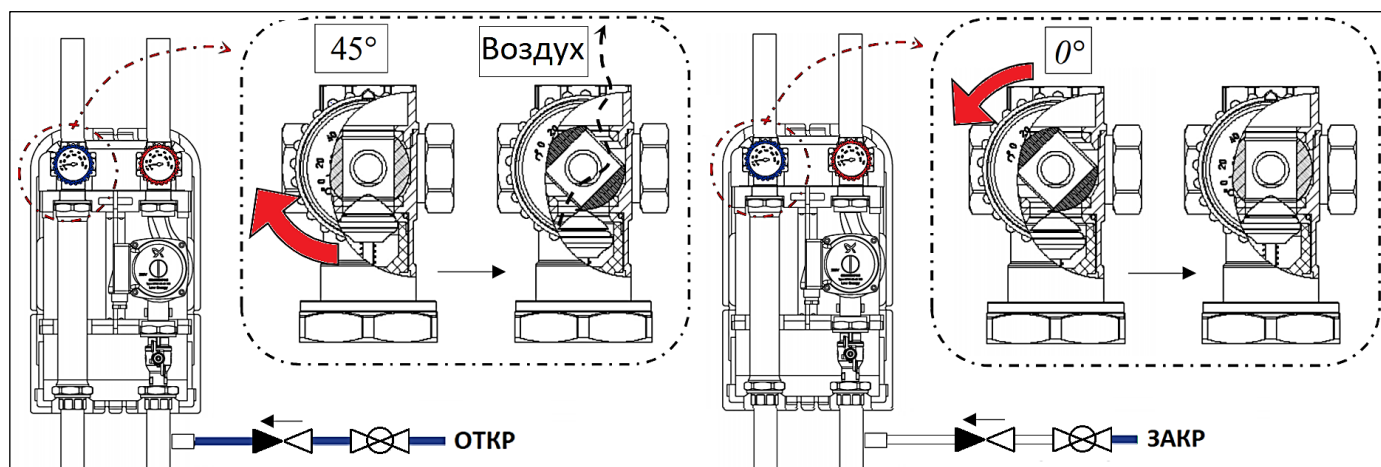


- Насосные группы DN25 (SDG-0001-002501, SDG-0001-002502, SDG-0001-002503) имеют штуцеры для установки байпасного перепускного клапана. Для установки перепускного клапана необходимо выполнить следующие действия:

1. Снять переднюю часть теплоизолирующего кожуха;
2. Закрывать 2 шаровых крана с термометром;
3. Открутить боковые заглушки с прокладками;
4. Вставить перепускной клапан с плоскими прокладками, входящими в комплект. При установке необходимо контролировать положение стрелки, указывающей на направление потока. Положение перепускного клапана должно соответствовать, схематическому изображению на рисунке ниже;
5. Повернуть ручку клапана на значение, соответствующее требуемому давлению перед клапаном;



- Чтобы заполнить систему через насосную группу необходимо выполнить следующие действия:
 1. Повернуть синюю рукоятку на 45° , чтобы приоткрыть обратный клапан. Это позволяет жидкости двигаться в обоих направлениях и выполнить более быстрое удаление воздуха;
 2. По завершении полностью закрыть клапан с синей рукояткой.



- **Внимание!** При монтаже и эксплуатации насосных групп, применение рычажных газовых ключей категорически запрещено;
- После осуществления монтажа, необходимо провести испытания на герметичность соединений с соблюдением правил (СП 73.13330.2016) «Внутренние санитарно-технические системы зданий» пункт 7.3.

6. УСЛОВИЯ ХРАНЕНИЯ И ТРАНСПОРТИРОВКИ

Насосные группы STOUT должны храниться в упаковке предприятия-изготовителя согласно условиям хранения по ГОСТ 15150-69.

Насосные группы STOUT транспортируют любым видом транспорта в соответствии с правилами перевозки грузов и техническими условиями погрузки и крепления грузов, действующими на данном виде транспорта.

Насосные группы STOUT при транспортировании следует оберегать от ударов и механических нагрузок, а их поверхность от нанесения царапин.

Насосные группы STOUT хранят в условиях, исключающих вероятность их механических повреждений, в отапливаемых или не отапливаемых складских помещениях (не ближе одного метра от отопительных приборов), или под навесами.

7. УТИЛИЗАЦИЯ

Утилизация изделия производится в соответствии с установленным на предприятии порядком (переплавка, захоронение, перепродажа), составленным в соответствии с Законами РФ №96-ФЗ «Об охране атмосферного воздуха», №89-ФЗ «Об отходах производства и потребления», №52-ФЗ «О санитарно-эпидемиологическом благополучии населения», а также другими российскими и региональными нормами, актами, правилами, распоряжениями и пр., принятыми во исполнение указанных законов.

8. ПРИЕМКА И ИСПЫТАНИЯ

Продукция, указанная в данном паспорте, изготовлена, испытана и принята в соответствии с действующей технической документацией фирмы-изготовителя.

Паспорт разработан в соответствии с требованиями ГОСТ 2.601-2013

STOUT Редакция № 3 Дата: 08.06.2020

9. ГАРАНТИЙНЫЕ ОБЯЗАТЕЛЬСТВА

Изготовитель гарантирует соответствие насосных групп STOUT требованиям безопасности, при условии соблюдения потребителем правил использования: транспортировки, хранения, монтажа и эксплуатации.

Гарантийный срок эксплуатации и хранения составляет – 24 месяца с даты продажи, указанной в транспортных документах.

Срок службы насосных групп STOUT при соблюдении паспорта/инструкции по эксплуатации и проведении необходимых сервисных работ – 10 лет со дня передачи продукции потребителю.

Гарантия распространяется на все дефекты, возникшие по вине завода-изготовителя.

Гарантия не распространяется на дефекты, возникшие в случаях:

- нарушения паспортных режимов хранения, монтажа, испытания, эксплуатации и обслуживания изделия;
- ненадлежащей транспортировки и погрузочно-разгрузочных работ;
- наличия следов воздействия веществ, агрессивных к материалам изделия;
- наличия повреждений, вызванных пожаром, стихией, форс-мажорными обстоятельствами;
- повреждений, вызванных неправильными действиями потребителя;
- наличия следов постороннего вмешательства в конструкцию изделия.

Претензии к качеству товара могут быть предъявлены в течение гарантийного срока.

Неисправные изделия, вышедшие из строя по вине производителя, в течение гарантийного срока ремонтируются или обмениваются на новые бесплатно. Затраты, связанные с демонтажем и транспортировкой неисправного изделия в период гарантийного срока, Покупателю не возмещаются. В случае необоснованности претензии затраты на диагностику и экспертизу изделия оплачиваются Покупателем. При предъявлении претензий к качеству товара, покупатель обязан представить следующие документы:

1. Заявление в произвольной форме, в котором указываются:
 - название организации или Ф.И.О. покупателя;
 - фактический адрес покупателя и контактный телефон;
 - название и адрес организации, производившей монтаж;
 - адрес установки изделия; - краткое описание дефекта.
2. Документ, подтверждающий покупку изделия (накладная, квитанция);
3. Фотографии неисправного изделия;
4. Акт гидравлического испытания системы, в которой монтировалось изделие;
5. Копия гарантийного талона со всеми заполненными графами.

Для получения гарантии Покупатель самостоятельно должен скачать и распечатать с сайта гарантийный талон (или технический паспорт изделия вместе с гарантийным талоном), предъявить его в момент покупки Продавцу. Продавец в гарантийный талон вносит сведения о приобретенном товаре, прикрепляет чек, накладную или квитанцию об оплате, скрепляет печатью или штампом. Покупатель ставит подпись об ознакомлении с условиями гарантии, правилами установки и эксплуатации.

Изготовитель оставляет за собой право вносить в конструкцию насосных групп STOUT конструктивные изменения, не ухудшающие качество изделий.

10. ГАРАНТИЙНЫЙ ТАЛОН

Гарантийный талон

к накладной № _____

от «___»

_____ г.

Наименование товара:

№	Артикул		Количество	Примечание

Гарантийный срок 24 месяца с даты продажи конечному потребителю.

Претензии по качеству товара принимаются по адресу: 117418, Российская Федерация, Москва, Нахимовский пр-т, 47, офис 1522

Тел.: +7 (495) 775-20-20, факс: 775-20-25

E-mail: info@teremopt.ru

При предъявлении претензий к качеству товара, покупатель представляет следующие документы:

1. Заявление в произвольной форме, в котором указываются:

- название организации или Ф.И.О. покупателя;
- фактический адрес покупателя и контактный телефон;
- название и адрес организации, производившей монтаж;
- адрес установки изделия; - краткое описание дефекта.

2. Документ, подтверждающий покупку изделия (накладная, квитанция);

3. Фотографии неисправного изделия;

4. Акт гидравлического испытания системы, в которой монтировалось изделие;

5. Копия гарантийного талона со всеми заполненными графами.

С условиями гарантии, правилами установки и эксплуатации ознакомлен:

Покупатель _____
(подпись)

Продавец _____
(подпись)

Дата продажи

Штамп или печать
торгующей организации

ООО «ТЕРЕМ»

Российская Федерация, 117418, Москва, Нахимовский пр-кт, д. 47, офис 1522

Тел: +7 (495) 775 2020

Факс: +7 (495) 775 2020

E-mail: info@teremopt.ru

www.teremopt.ru

Замечания и предложения просим направлять по электронной почте: td@teremopt.ru, или по факсу: +7 (495) 775 2025.

Паспорт разработан в соответствии с требованиями ГОСТ 2.601-2013

STOUT Редакция № 3 Дата: 08.06.2020