

# ИНСТРУКЦИЯ ПО ЭКСПЛУАТАЦИИ И УСТАНОВКЕ

## ВОДОНАГРЕВАТЕЛИ КОСВЕННОГО НАГРЕВА

OKC 100 NTR  
OKC 125 NTR  
OKC 160 NTR  
OKC 200 NTR  
OKC 250 NTR  
OKC 200 NTRR  
OKC 250 NTRR

OKC 100 NTR/HV  
OKC 125 NTR/HV  
OKC 160 NTR/HV

OKC 80 NTR/Z  
OKC 100 NTR/Z  
OKC 125 NTR/Z  
OKC 160 NTR/Z  
OKC 200 NTR/Z



Družstevní závody Dražice - strojírna s.r.o.  
Dražice 69, 294 71 Benátky nad Jizerou  
тел.: +420 / 326 370 990  
Факс: +420 / 326 370 980  
E-mail: [export@dzd.cz](mailto:export@dzd.cz)

 **DRAŽICE**  
ГРУППА КОМПАНИЙ NIBE

# ОГЛАВЛЕНИЕ

|       |   |    |
|-------|---|----|
| 1     | ТЕХНИЧЕСКАЯ СПЕЦИФИКАЦИЯ ИЗДЕЛИЯ .....                                    | 4  |
| 1.1   | ОПИСАНИЕ ФУНКЦИИ .....  | 4  |
| 1.2   | ИНФОРМАЦИЯ ДЛЯ ПОТРЕБИТЕЛЯ .....  | 4  |
| 1.2.1 | РАСХОД ГОРЯЧЕЙ ВОДЫ .....   | 4  |
| 1.2.2 | ЭКОНОМИЯ ЭЛЕКТРОЭНЕРГИИ .....   | 4  |
| 1.2.3 | ДЕЖУРНЫЙ РАСХОД ЭЛЕКТРИЧЕСКОЙ ЭНЕРГИИ .....                               | 5  |
| 1.3   | КОНСТРУКЦИЯ И ОСНОВНЫЕ РАЗМЕРЫ НАГРЕВАТЕЛЯ .....                          | 6  |
| 2     | ИНФОРМАЦИЯ ПО ЭКСПЛУАТАЦИИ И МОНТАЖУ .....                                | 16 |
| 2.1   | УСЛОВИЯ ЭКСПЛУАТАЦИИ .....  | 16 |
| 2.2   | МОНТАЖ НА СТЕНЕ .....   | 16 |
| 2.3   | ПОДКЛЮЧЕНИЕ К ВОДОПРОВОДУ .....   | 18 |
| 2.4   | ПОДКЛЮЧЕНИЕ ВОДОНАГРЕВАТЕЛЯ КОСВЕННОГО НАГРЕВА К ТЕПЛОВОДНОЙ СИСТЕМЕ .... | 25 |
| 2.5   | ПОДКЛЮЧЕНИЕ К ЭЛЕКТРИЧЕСКОЙ СЕТИ.....                                     | 26 |
| 2.5.1 | ОСНОВНАЯ ИНФОРМАЦИЯ ДЛЯ ПОДКЛЮЧЕНИЯ К ЭЛЕКТРИЧЕСКОЙ СЕТИ .....            | 26 |
| 2.5.2 | СПОСОБЫ ПОДКЛЮЧЕНИЯ ЭЛЕКТРОННОГО ТЕРМОСТАТА .....                         | 26 |
| 2.6   | ПЕРВЫЙ ВВОД В ЭКСПЛУАТАЦИЮ.....   | 27 |
| 2.7   | ВЫВОД ИЗ ЭКСПЛУАТАЦИИ, ОПОРОЖНЕНИЕ.....                                   | 28 |
| 2.8   | КОНТРОЛЬ, ТЕХНИЧЕСКОЕ ОБСЛУЖИВАНИЕ, УХОД ЗА ОБОРУДОВАНИЕМ .....           | 29 |
| 2.9   | НАИБОЛЕЕ ЧАСТО ВСТРЕЧАЮЩИЕСЯ НЕИСПРАВНОСТИ И ИХ ПРИЧИНЫ.....              | 30 |
| 3     | УПРАВЛЕНИЕ ТЕРМОСТАТОМ .....  | 31 |
| 3.1   | УПРАВЛЕНИЕ ТЕРМОСТАТОМ .....  | 31 |
| 3.1.1 | НАСТРОЙКА ТЕМПЕРАТУРЫ .....   | 33 |
| 4     | ВАЖНЫЕ ПРЕДУПРЕЖДЕНИЯ .....   | 34 |
| 4.1   | ПРЕДПИСАНИЯ ПО УСТАНОВКЕ .....  | 34 |
| 4.2   | УКАЗАНИЯ ДЛЯ ТРАНСПОРТИРОВКИ И ХРАНЕНИЯ .....                             | 34 |
| 4.3   | ЛИКВИДАЦИЯ ТАРЫ И НЕИСПРАВНОГО ИЗДЕЛИЯ.....                               | 35 |
| 5     | ПРИНАДЛЕЖНОСТИ К ИЗДЕЛИЮ .....  | 35 |

# ПЕРЕД УСТАНОВКОЙ БОЙЛЕРА ВНИМАТЕЛЬНО ПРОЧИТАЙТЕ ЭТУ ИНСТРУКЦИЮ!

Уважаемый покупатель!

Компания Družstevní závody Dražice - strojírna s.r.o. благодарит Вас за решение использовать изделие нашей марки. Наши инструкции ознакомят Вас с использованием, конструкцией, техническим обслуживанием и другой информацией об электрических бойлерах.



Изделие не предназначено для управления

- a) лицами (включая детей) с ограниченными физическими или умственными способностями или
- b) с недостаточными знаниями и опытом, если они не находятся под присмотром ответственного лица или если они не были должным образом обучены.

Производитель оставляет за собой право на технические изменения изделия. Изделие предназначено для постоянного контакта с питьевой водой.

Мы рекомендуем использовать изделие во внутренней среде с температурой воздуха от +2 °C до +45 °C и относительной влажностью макс. 80 %.

Надёжность и безопасность изделия были проверены Машиностроительной испытательной станцией в Брно.

Сделано в Чешской Республике.

## Значение пиктограмм, использованных в этой инструкции



Важная информация для пользователя бойлером.



Рекомендации производителя, соблюдение которых гарантирует Вам бесперебойную эксплуатацию и длительный срок службы изделия.



**ВНИМАНИЕ!**  
Важные предупреждения, которые должны соблюдаться.

# 1 ТЕХНИЧЕСКАЯ СПЕЦИФИКАЦИЯ ИЗДЕЛИЯ

## 1.1 ОПИСАНИЕ ФУНКЦИИ

Стационарные водонагреватели косвенного нагрева серии NTR и NTRR предназначены для приготовления горячей воды в комплекте с другим источником отопительной воды, чаще всего - газовым котлом, у типов NTRR - комбинацией двух источников отопительной воды (газовый котел + солнечный коллектор, тепловой насос). Их номинальная мощность гарантирует достаточное количество горячей даже для крупных жилых единиц, производственных помещений, ресторанов и подобных объектов. **При повышенном расходе ГТВ резервуары постоянно дополнительно нагревают воду и работают аналогично проточным водонагревателям.**

Запорные клапаны теплообменника должны быть открыты, тем самым обеспечивается проток отопительной воды из системы водяного отопления. Вместе с запорным клапаном на впуск к теплообменнику рекомендуется установить воздуховыпускной клапан, с помощью которого по мере необходимости, особенно в начале отопительного сезона, проводится выпуск воздуха из теплообменника (Рисунок 12, Рисунок 13, Рисунок 14, Рисунок 15, Рисунок 16, Рисунок 17 - в зависимости от типа). Время нагревания посредством теплообменника зависит от температуры и протока воды в системе водяного отопления. Комбинированный водонагреватель выпускается в универсальном исполнении - в зависимости от требований подключение запорных клапанов в отопительную вкладку справа или слева.

## 1.2 ИНФОРМАЦИЯ ДЛЯ ПОТРЕБИТЕЛЯ

### 1.2.1 РАСХОД ГОРЯЧЕЙ ВОДЫ



Расход горячей воды в быту зависит от числа проживающих, количества сантехники, длины, диаметра и изоляции трубопроводов в квартире или доме, а также от индивидуальных привычек пользователей. Самый дешевый способ нагрева воды - во время пониженного тарифа на электроэнергию.

### 1.2.2 ЭКОНОМИЯ ЭЛЕКТРОЭНЕРГИИ



Резервуар для горячей технической воды изолирован качественной полиуретановой пеной, не содержащей фреонов. Установите температуру на термостате водонагревателя только на том уровне, который необходим для ведения домашнего хозяйства. Благодаря этому вы снизите расход энергии, а также количество осадка на стенках резервуара и теплообменнике.

## Преимущества использования водонагревателя косвенного нагрева:

- установка и подключение к источнику отопительной воды,
- очень быстрое приготовление горячей воды,
- эмалированный стальной резервуар удовлетворяет всем санитарно-гигиеническим требованиям к качеству горячей воды,
- встроенный магниевый анод повышает устойчивость к коррозии,
- качественная полиуретановая изоляция обеспечивает минимальные тепловые потери,
- плавная регулировка температуры горячей воды до 75 °С,
- возможность нескольких мест потребления воды,
- у типов с двумя теплообменниками имеется возможность применения двух источников горячей воды или путем их соединения получить двойную теплообменную поверхность,
- световая сигнализация работы водонагревателя,
- контроль температуры горячей воды,
- возможность подключения циркуляции горячей воды.

### 1.2.3 ДЕЖУРНЫЙ РАСХОД ЭЛЕКТРИЧЕСКОЙ ЭНЕРГИИ



Даже в том случае, если из резервуара не отбирается нагретая вода, происходит определенная небольшая утечка тепла. Эта потеря измеряется в течении 24 часов при температуре 65 °С в водонагревателе и 20 °С в окружающем его пространстве. Конечное значение приводится в кВт·ч/24 ч, и означает количество энергии, необходимое для поддержания заданной температуры. Информационный лист Таблица 1.

| ТИП          | ПРОТОК<br>ОТОПИТЕЛЬНОЙ<br>ВОДЫ [Л/Ч] | ПОТЕРЯ ДАВЛЕНИЯ<br>[МБАР] | ТЕПЛОВЫЕ ПОТЕРИ<br>[КВТ/24Ч] |
|--------------|--------------------------------------|---------------------------|------------------------------|
| ОКС 100 NTR  | 720                                  | 33                        | 0,9                          |
| ОКС 125 NTR  |                                      | 46                        | 1,05                         |
| ОКС 160 NTR  |                                      | 46                        | 1,4                          |
| ОКС 200 NTR  |                                      | 46                        | 1,8                          |
| ОКС 250 NTR  |                                      | 46                        | 2,1                          |
| ОКС 200 NTRR |                                      | 2 x 33                    | 1,8                          |
| ОКС 250 NTRR |                                      | 2 x 33                    | 2,1                          |

Таблица 1

## 1.3 КОНСТРУКЦИЯ И ОСНОВНЫЕ РАЗМЕРЫ НАГРЕВАТЕЛЯ

Баки изготовлены из стального листа и проверено в 1,5 раза большим значением рабочего давления, без внутреннего покрытия поверхности. Внутренняя поверхность резервуара эмалирована. К нижнему дну резервуара приварен фланец, к которому привинчена крышка фланца. Между крышкой фланца и фланцем вложено уплотнительное кольцо. В крышке фланца имеются гильзы для размещения датчиков регулирующего термостата и термометра. На гайке М8 установлен анодный стержень. Резервуар с водой изолирован твердой полиуретановой пеной. Электропроводка располагается под пластиковой съемной крышкой. Температуру воды можно установить термостатом. К напорной емкости приварен теплообменник (теплообменники).

Описание основных частей нагревателя - по отдельным типам (Рисунок 1, Рисунок 2, Рисунок 3).

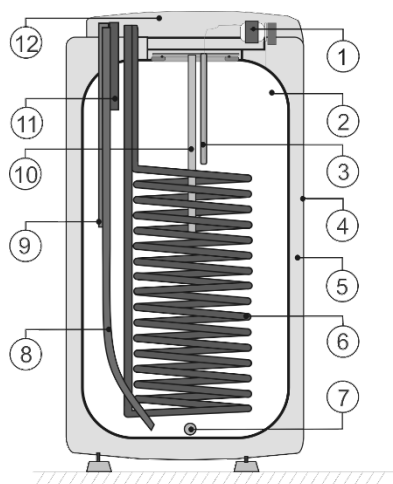
Размеры нагревателей - (Рисунок 4, Рисунок 5, Рисунок 6, Рисунок 7, Рисунок 8, Рисунок 9) и (Таблица 2, Таблица 3, Таблица 5, Таблица 7, Таблица 8)

**Техническое описание:** ОКС 100 NTR, ОКС 125 NTR, ОКС 160 NTR, ОКС 200 NTR, ОКС 250 NTR, ОКС 200 NTRR, ОКС 250 NTRR



Рисунок 1

**Техническое описание: ОКС 100 NTR/HV, ОКС 125 NTR/HV, ОКС 160 NTR/HV**



- 1 Индикатор температуры  
Рабочий термостат с наружным блоком управления
- 2 Стальной эмалированный резервуар
- 3 Гильза рабочего термостата
- 4 Кожух водонагревателя
- 5 Полиуретановая изоляция 42 мм без фреона
- 6 Трубчатый теплообменник
- 7 Отверстие выпуска
- 8 Трубка впуска холодной воды
- 9 Циркулирование
- 10 Магниевый анод
- 11 Трубка выпуска тёплой воды
- 12 Крышка электроподсоединения

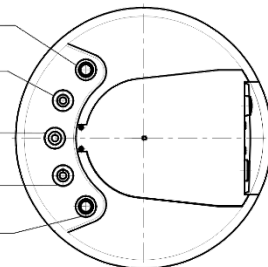
ВЫХОД ОТОПИТЕЛЬНОЙ ВОДЫ

ВХОД ХОЛОДНОЙ ВОДЫ

ЦИРКУЛЯЦИЯ

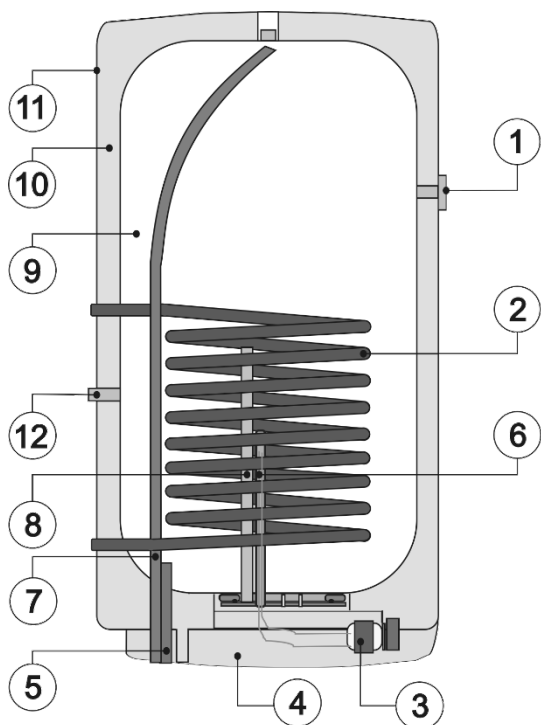
ВЫХОД ГТВ

ВХОД ОТОПИТЕЛЬНОЙ ВОДЫ



**Рисунки 2**

**Техническое описание: ОКС 80 NTR/Z, ОКС 100 NTR/Z, ОКС 125 NTR/Z, ОКС 160 NTR/Z, ОКС 200 NTR/Z**



- 1 - Индикатор температуры
- 2 - Трубчатый теплообменник
- 3 - Рабочий термостат с наружным блоком управления
- 4 - Крышка электроподсоединения
- 5 - Трубка впуска холодной воды
- 6 - Гильза рабочего и предохранительного термостата
- 7 - Трубка выпуска тёплой воды
- 8 - Магниевый анод
- 9 - Стальной эмалированный резервуар
- 10 - Полиуретановая изоляция 42 мм без фреона
- 11 - Кожух водонагревателя
- 12 - Циркуляция

**Рисунки 3**

OKC 100 NTR, OKC 125 NTR, OKC 160 NTR

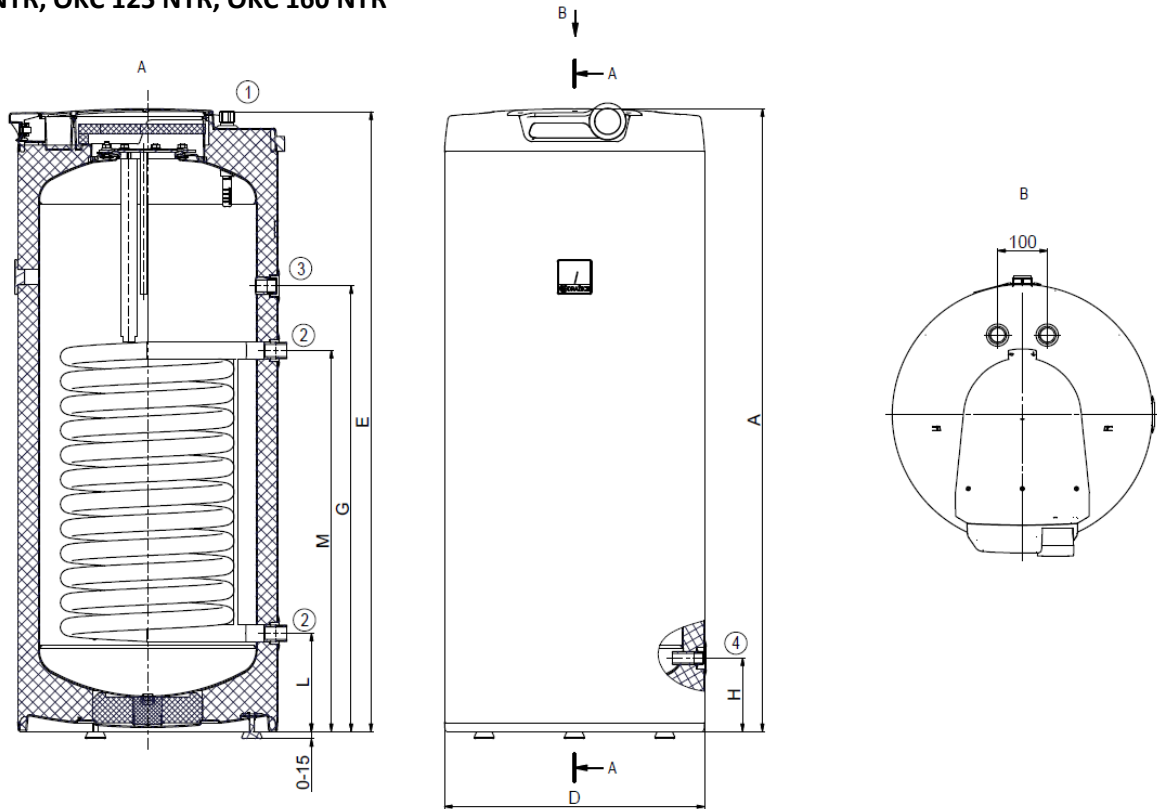


Рисунок 4

|          | OKC 100 NTR | OKC 125 NTR | OKC 160 NTR |   |                 |
|----------|-------------|-------------|-------------|---|-----------------|
|          |             |             |             | ① | 3/4" внешний    |
| <b>A</b> | 902         | 1067        | 1255        | ② | 1" внешний      |
| <b>B</b> | 565         | 565         | 565         | ③ | 3/4" внутренний |
| <b>D</b> | 524         | 524         | 524         | ④ | 1/2" внутренний |
| <b>E</b> | 893         | 1058        | 1246        |   |                 |
| <b>G</b> | 535         | 635         | 897         |   |                 |
| <b>H</b> | 145         | 145         | 145         |   |                 |
| <b>L</b> | 195         | 195         | 195         |   |                 |
| <b>M</b> | 635         | 765         | 765         |   |                 |

Таблица 2



OKC 200 NTR, OKC 250 NTR, OKC 200 NTRR, OKC 250 NTRR

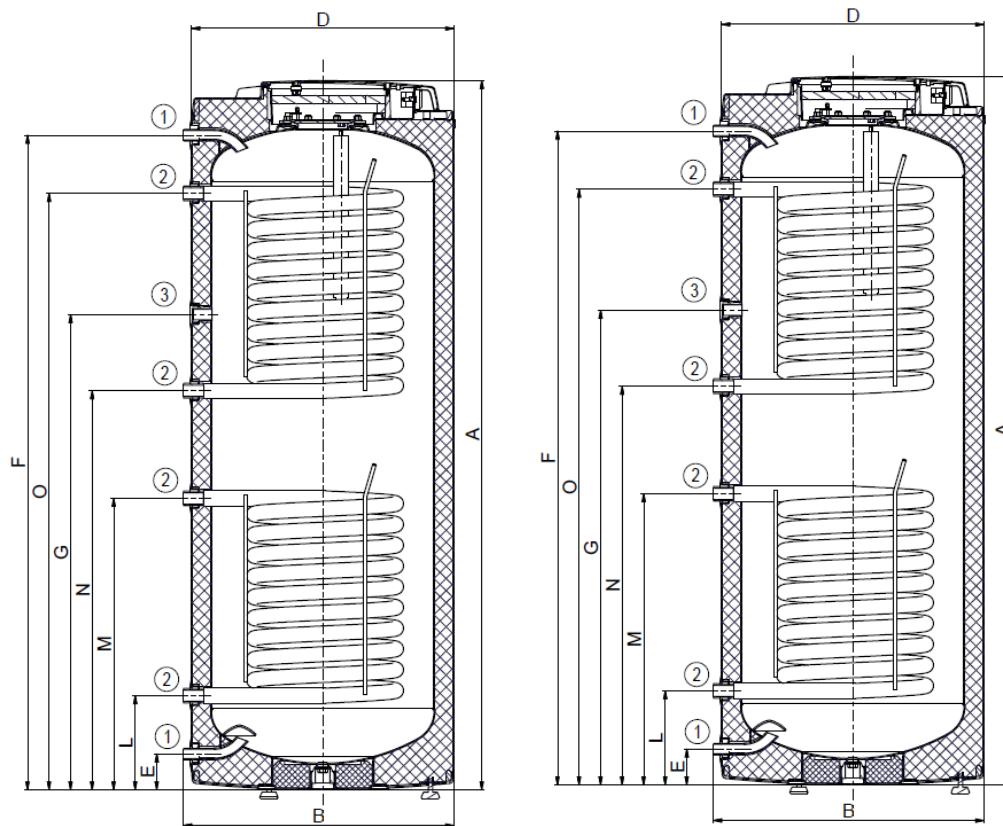


Рисунок 5

|          | OKC 200 NTR | OKC 200 NTRR | OKC 250 NTR | OKC 250 NTRR |
|----------|-------------|--------------|-------------|--------------|
| <b>A</b> | 1400        | 1400         | 1580        | 1580         |
| <b>B</b> | 603         | 603          | 603         | 603          |
| <b>D</b> | 584         | 584          | 584         | 584          |
| <b>E</b> | 80          | 80           | 80          | 80           |
| <b>F</b> | 1280        | 1280         | 1460        | 1460         |
| <b>G</b> | 950         | 950          | 1060        | 1060         |
| <b>L</b> | 209         | 209          | 209         | 209          |
| <b>M</b> | 779         | 649          | 779         | 649          |
| <b>N</b> | -           | 709          | -           | 889          |
| <b>O</b> | -           | 1149         | -           | 1329         |

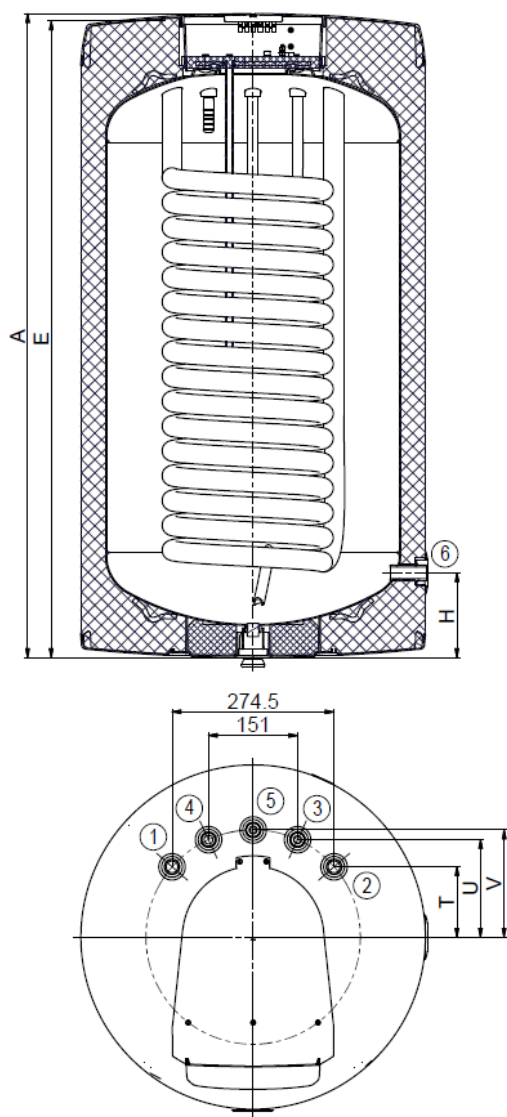
|   |                 |
|---|-----------------|
| ① | 3/4" внешний    |
| ② | 1" внешний      |
| ③ | 3/4" внутренний |

Таблица 3

| ТИП   |                | ОКС 100<br>NTR | ОКС 125<br>NTR | ОКС 160<br>NTR | ОКС 200<br>NTR      | ОКС 200<br>NTRR | ОКС 250<br>NTR | ОКС 250<br>NTRR |
|---|----------------|----------------|----------------|----------------|---------------------|-----------------|----------------|-----------------|
| ОБЪЕМ   | л              | 87             | 113            | 148            | 208                 | 200             | 242            | 234             |
| МАКС. РАБОЧЕЕ<br>ИЗБЫТОЧНОЕ ДАВЛЕНИЕ<br>В ЕМКОСТИ   | бар            |                |                |                | 6                   |                 |                |                 |
| МАКС. РАБОЧЕЕ<br>ИЗБЫТОЧНОЕ ДАВЛЕНИЕ<br>В ТЕПЛОБМЕННИКЕ   | бар            |                |                |                | 10                  |                 |                |                 |
| ЭЛЕКТРИЧЕСКОЕ<br>ПОДКЛЮЧЕНИЕ<br>ЭЛЕМЕНТОВ<br>УПРАВЛЕНИЯ   |                |                |                |                | 1 PE-N 230 В /50 Гц |                 |                |                 |
| ЭЛ. КЛАСС ЗАЩИТЫ  |                |                |                |                | IP 42               |                 |                |                 |
| МАКС. ТЕМПЕРАТУРА<br>ГОРЯЧЕЙ ВОДЫ   | °С             |                |                |                | 80                  |                 |                |                 |
| МАКС. ТЕМПЕРАТУРА<br>ВОДЫ В<br>ТЕПЛОБМЕННИКЕ  | °С             |                |                |                | 110                 |                 |                |                 |
| РЕКОМЕНДОВАННАЯ<br>ТЕМПЕРАТУРА ГОРЯЧЕЙ<br>ВОДЫ  | °С             |                |                |                | 60                  |                 |                |                 |
| МАКС. МАССА<br>НАГРЕВАТЕЛЯ БЕЗ ВОДЫ   | кг             | 53             | 66             | 73             | 88                  | 102             | 92             | 104             |
| РАБОЧАЯ ПОВЕРХНОСТЬ<br>ТЕПЛОБМЕННИКА  | м <sup>2</sup> | 1,08           | 1,45           | 1,45           | 1,45                | 2 x 1           | 1,45           | 2 x 1           |
| НОМИНАЛЬНАЯ<br>ТЕПЛОВАЯ МОЩНОСТЬ<br>ПРИ ТЕМПЕРАТУРЕ<br>ОТОПИТЕЛЬНОЙ ВОДЫ<br>80°С И ПРОТОКЕ 720<br>Л/ЧАС | Вт             | 24000          | 32000          | 32000          | 32000               | 2 x<br>24000    | 32000          | 2 x<br>24000    |
| ВРЕМЯ НАГРЕВА<br>ТЕПЛОБМЕННИКОМ<br>С 10 ДО 60°С   | мин.           | 13             | 12             | 16             | 23                  | 13 / 25         | 26             | 14 / 28         |
| КЛАСС<br>ЭНЕРГОЭФФЕКТИВНОСТИ  |                | B              | C              | C              | C                   | C               | C              | C               |
| СТАТИЧЕСКАЯ ПОТЕРЯ  | Вт             | 42             | 54             | 75             | 82                  | 82              | 87             | 87              |

Таблица 4

OKC 100 NTR/HV, OKC 125 NTR/HV, OKC 160 NTR/HV



|   |                 |
|---|-----------------|
| ① | 3/4" внешний    |
| ② | 3/4" внешний    |
| ③ | 3/4" внешний    |
| ④ | 3/4" внешний    |
| ⑤ | 3/4" внешний    |
| ⑥ | 1/2" внутренний |

Рисунок 6

| ТYP | OKC 100 NTR/HV | OKC 125 NTR/HV | OKC 160 NTR/HV |
|-----|----------------|----------------|----------------|
| A   | 902            | 1067           | 1092           |
| D   | 524            | 524            | 584            |
| E   | 892            | 1057           | 1079           |
| H   | 145            | 145            | 146            |
| T   | 119            | 119            | 119            |
| U   | 165            | 165            | 165            |
| V   | 182            | 182            | 182            |

Таблица 5

| ТИП  |                | ОКС 100<br>NTR/HV  | ОКС 125<br>NTR/HV | ОКС 160<br>NTR/HV |
|--|----------------|--------------------|-------------------|-------------------|
| ОБЪЕМ  | л              | 87                 | 113               | 144               |
| МАКС. РАБОЧЕЕ ИЗБЫТОЧНОЕ ДАВЛЕНИЕ В ЕМКОСТИ  | бар            |                    | 6                 |                   |
| МАКС. РАБОЧЕЕ ИЗБЫТОЧНОЕ ДАВЛЕНИЕ В ТЕПЛОБМЕННИКЕ  | бар            |                    | 10                |                   |
| ЭЛЕКТРИЧЕСКОЕ ПОДКЛЮЧЕНИЕ ЭЛЕМЕНТОВ УПРАВЛЕНИЯ   |                | 1 РЕ-N 230 В/50 Гц |                   |                   |
| ЭЛ. КЛАСС ЗАЩИТЫ   |                | IP 42              |                   |                   |
| МАКС. ТЕМПЕРАТУРА ГОРЯЧЕЙ ВОДЫ   | °С             |                    | 80                |                   |
| МАКС. ТЕМПЕРАТУРА ВОДЫ В ТЕПЛОБМЕННИКЕ   | °С             |                    | 110               |                   |
| РЕКОМЕНДОВАННАЯ ТЕМПЕРАТУРА ГОРЯЧЕЙ ВОДЫ   | °С             |                    | 60                |                   |
| МАКС. МАССА НАГРЕВАТЕЛЯ БЕЗ ВОДЫ   | кг             | 53                 | 64                | 77                |
| РАБОЧАЯ ПОВЕРХНОСТЬ ТЕПЛОБМЕННИКА  | м <sup>2</sup> | 1,08               | 1,45              | 1,45              |
| НОМИНАЛЬНАЯ ТЕПЛОВАЯ МОЩНОСТЬ ПРИ ТЕМПЕРАТУРЕ ОТОПИТЕЛЬНОЙ ВОДЫ 80°С И ПРОТОКЕ 720 Л/ЧАС | Вт             | 24000              | 32000             | 32000             |
| ВРЕМЯ НАГРЕВА ТЕПЛОБМЕННИКОМ С 10°С ДО 60°С  | мин.           | 13                 | 12                | 16                |
| КЛАСС ЭНЕРГОЭФФЕКТИВНОСТИ  |                | В                  | С                 | С                 |
| СТАТИЧЕСКАЯ ПОТЕРЯ   | Вт             | 42                 | 65                | 65                |

Таблица 6

ОКС 80 NTR/Z, ОКС 100 NTR/Z, ОКС 125 NTR/Z

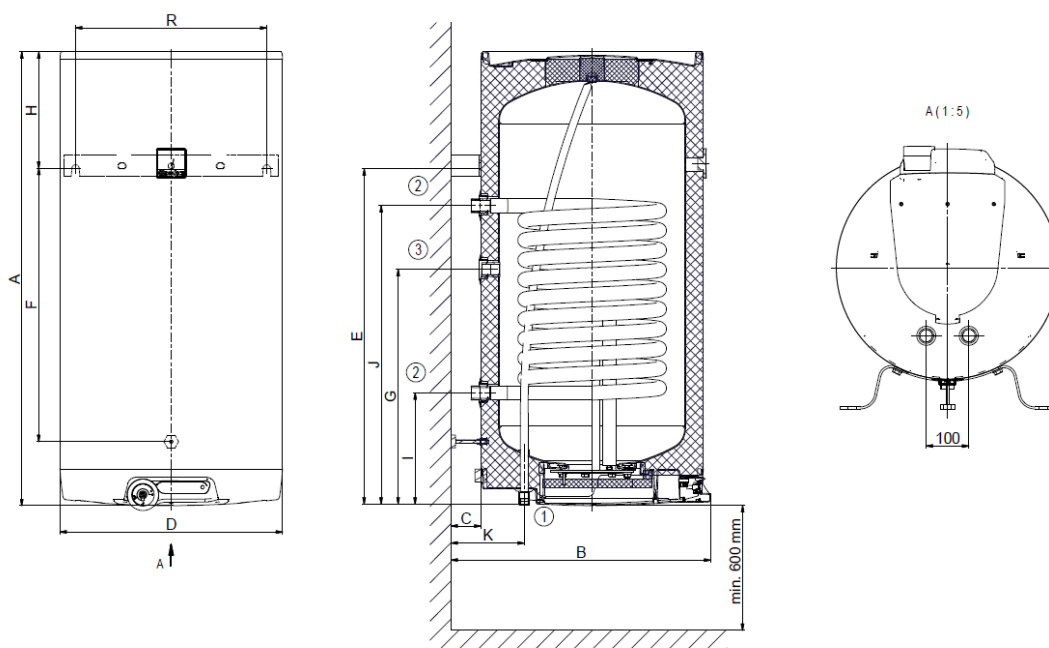


Рисунок 7

# OKC 160 NTR/Z

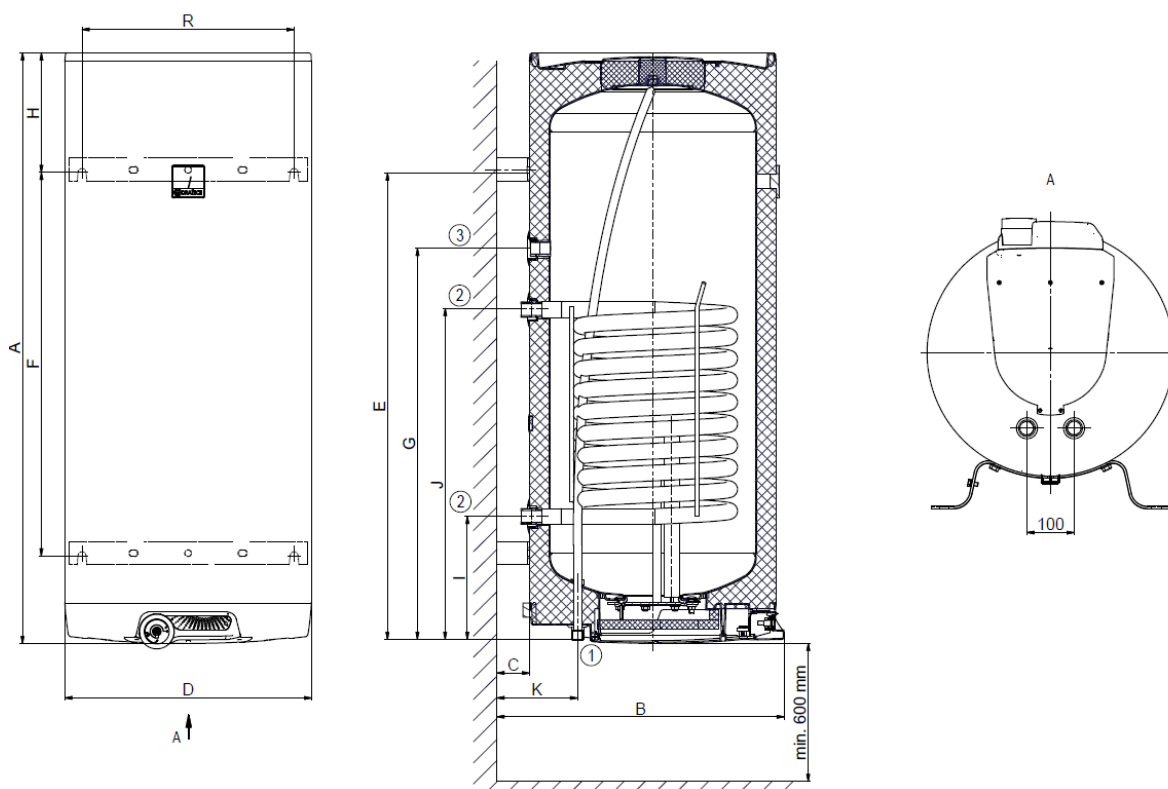


Рисунок 8

|   |                 |
|---|-----------------|
| ① | 3/4" внешний    |
| ② | 1" внешний      |
| ③ | 3/4" внутренний |

\* OKC 80 NTR/Z ② - 3/4" внешний

|   | OKC 80 NTR/Z | OKC 100 NTR/Z | OKC 125 NTR/Z | OKC 160 NTR/Z |
|---|--------------|---------------|---------------|---------------|
| A | 757          | 902           | 1067          | 1255          |
| B | 612          | 612           | 612           | 612           |
| C | 70           | 70            | 70            | 70            |
| D | 524          | 524           | 524           | 524           |
| E | 605          | 622           | 789           | 991           |
| F | 460          | 478           | 645           | 815           |
| G | -            | 550           | 550           | 830           |
| H | 142          | 270           | 268           | 254           |
| I | 211          | 263           | 263           | 263           |
| J | 501          | 703           | 703           | 703           |
| K | 172          | 172           | 172           | 172           |
| R | 450          | 450           | 450           | 450           |

Таблица 7

OKC 200 NTR/Z

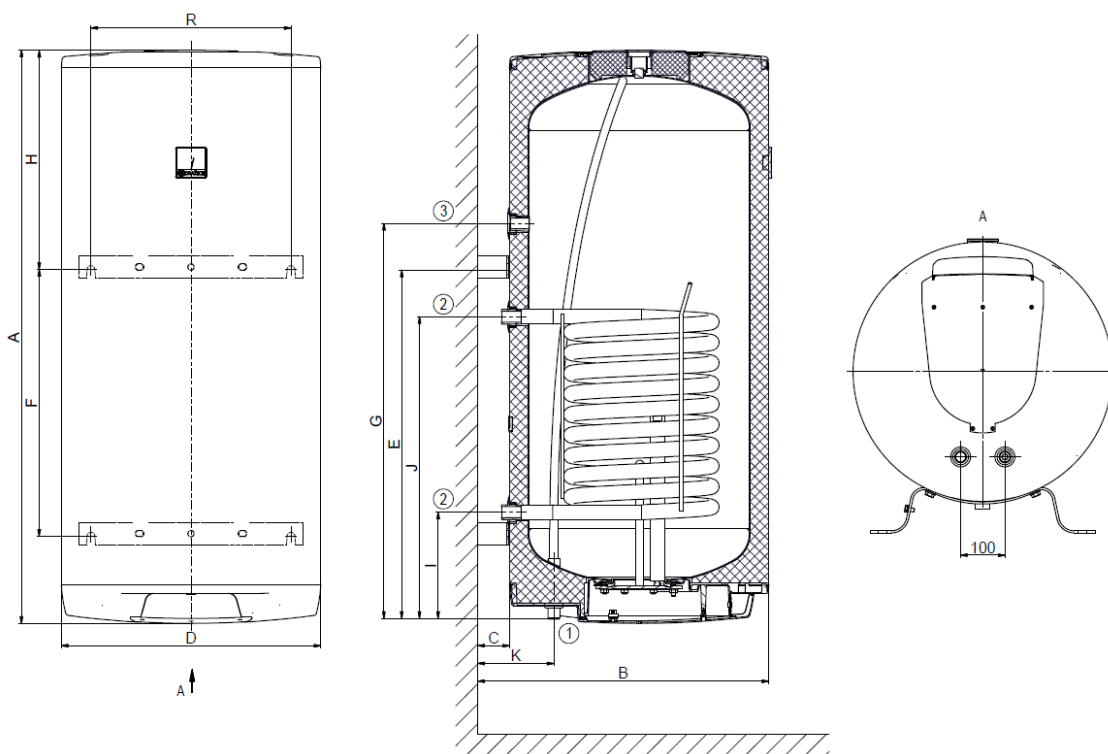


Рисунок 9

| OKC 200 NTR/Z |      | ① | 3/4" внешний    |
|---------------|------|---|-----------------|
| A             | 1290 | ② | 1" внешний      |
| B             | 655  | ③ | 3/4" внутренний |
| C             | 70   |   |                 |
| D             | 584  |   |                 |
| E             | 784  |   |                 |
| F             | 600  |   |                 |
| G             | 889  |   |                 |
| H             | 496  |   |                 |
| I             | 239  |   |                 |
| J             | 679  |   |                 |
| K             | 172  |   |                 |
| R             | 450  |   |                 |

Таблица 8

| ТИП  |      | ОКС 80<br>NTR/Z | ОКС 100<br>NTR/Z | ОКС 125<br>NTR/Z    | ОКС 160<br>NTR/Z | ОКС 200<br>NTR/Z |
|--|------|-----------------|------------------|---------------------|------------------|------------------|
| ОБЪЕМ  | л    | 76              | 95               | 120                 | 148              | 196              |
| МАКС. РАБОЧЕЕ<br>ИЗБЫТОЧНОЕ ДАВЛЕНИЕ В<br>ЕМКОСТИ  | бар  |                 |                  | 6                   |                  |                  |
| МАКС. РАБОЧЕЕ<br>ИЗБЫТОЧНОЕ ДАВЛЕНИЕ В<br>ТЕПЛООБМЕННИКЕ   | бар  |                 |                  | 10                  |                  |                  |
| ЭЛЕКТРИЧЕСКОЕ<br>ПОДКЛЮЧЕНИЕ<br>ЭЛЕМЕНТОВ УПРАВЛЕНИЯ   |      |                 |                  | 1 PE-N 230 В /50 Гц |                  |                  |
| ЭЛ. КЛАСС ЗАЩИТЫ   |      |                 |                  | IP 44               |                  |                  |
| МАКС. ТЕМПЕРАТУРА<br>ГОРЯЧЕЙ ВОДЫ  | °С   |                 |                  | 80                  |                  |                  |
| МАКС. ТЕМПЕРАТУРА<br>ВОДЫ В<br>ТЕПЛООБМЕННИКЕ  | °С   |                 |                  | 110                 |                  |                  |
| РЕКОМЕНДОВАННАЯ<br>ТЕМПЕРАТУРА ГОРЯЧЕЙ<br>ВОДЫ   | °С   |                 |                  | 60                  |                  |                  |
| ВЫСОТА НАГРЕВАТЕЛЯ   | мм   | 757             | 902              | 1067                | 1255             | 1290             |
| ДИАМЕТР<br>ВОДОНАГРЕВАТЕЛЯ   | мм   | 524             | 524              | 524                 | 524              | 584              |
| МАКС. МАССА<br>НАГРЕВАТЕЛЯ БЕЗ ВОДЫ  | кг   | 38              | 56               | 61                  | 70               | 84               |
| РАБОЧАЯ ПОВЕРХНОСТЬ<br>ТЕПЛООБМЕННИКА  | м2   | 0,41            | 1,08             | 1,08                | 1,08             | 1,08             |
| НОМИНАЛЬНАЯ<br>ТЕПЛОВАЯ МОЩНОСТЬ<br>ПРИ ТЕМПЕРАТУРЕ<br>ОТОПИТЕЛЬНОЙ ВОДЫ<br>80°С И ПРОТОКЕ 720 Л/ЧАС | Вт   | 9000            | 24000            | 24000               | 24000            | 24000            |
| ВРЕМЯ НАГРЕВА<br>ТЕПЛООБМЕННИКОМ С 10<br>ДО 60°С   | мин. | 29              | 14               | 17                  | 22               | 28               |
| КЛАСС<br>ЭНЕРГОЭФФЕКТИВНОСТИ   |      | B               | B                | C                   | C                | C                |
| СТАТИЧЕСКАЯ ПОТЕРЯ   | Вт   | 40              | 47               | 57                  | 67               | 72               |

Таблица 9

# 2 ИНФОРМАЦИЯ ПО ЭКСПЛУАТАЦИИ И МОНТАЖУ

## 2.1 УСЛОВИЯ ЭКСПЛУАТАЦИИ



Резервуар должен использоваться исключительно в соответствии с условиями, приведенными на табличке параметров, и инструкциями по электрическому подключению. Кроме национальных законоположений и стандартов, должны соблюдаться условия подключения, установленные местными предприятиями энерго- и водоснабжения, а также инструкции по монтажу и обслуживанию. Помещение, где будет эксплуатироваться устройство, не должно промерзать. Монтаж прибора должен проводиться на месте, которое может считаться пригодным для установки, т. е. обеспечивается беспрепятственный доступ к оборудованию для возможного техобслуживания, ремонта или замены. Подключение к трубопроводу холодной воды должно соответствовать стандартам в стране установки. Каждый отдельно закрываемый водонагреватель должен быть оснащен на входе холодной воды затвором, испытательным краном или пробкой для контроля работы обратной арматуры, обратной арматурой и предохранительным клапаном. Водонагреватели объемом более 200 литров - также измерителем давления.

**Предупреждаем, что водонагреватель запрещено подключать к электрической сети, если поблизости от него выполняются работы с горючими жидкостями (бензин, пятновыводитель), газами и т. п.**



При значительном содержании в воде солей кальция рекомендуем установить дополнительно какое-либо устройство для удаления накипи или установите термостат на рабочую температуру максимум 55 °C (установка в положение "OPTIMUM" или "ECO") - Рисунок 24, Рисунок 25. Для должной эксплуатации необходимо использовать питьевую воду соответствующего качества. Для предотвращения возможных осадений рекомендуем устанавливать дополнительный водный фильтр.

## 2.2 МОНТАЖ НА СТЕНЕ



Перед монтажом следует проверить несущую способность стены и в зависимости от типа материала стены выбрать подходящий крепежный материал, при необходимости укрепить стену. Водонагреватель серии NTR/Z устанавливается только в вертикальном положении так, чтобы нижняя грань водонагревателя была расположена минимально в 600 мм над уровнем пола. У комбинированных водонагревателей перед подвешиванием на стене необходимо присоединить ко входам и выходам отопительной воды колена и их поворачиванием определить монтаж справа или слева (Рисунок 17). С учетом различных типов материала стены и широкого ассортимента специальных доступных на рынке крепежных материалов мы не снабжаем водонагреватели этими материалами. Систему крепления необходимо выбирать индивидуально, в соответствии с условиями. Рекомендуется поручить монтаж на стене и закрепление специализированной фирме или обсудить крепление со специалистом.





Если водонагреватель монтируется на узком, небольшом пространстве или между перекрытиями и т. п., категорически необходимо следить за тем, чтобы доступ к присоединительной стороне прибора (подключение к воде, пространство для электрического подключения) оставался свободным, и не происходило накопления тепла. Под водонагревателем должно быть свободное пространство, продолжающееся на расстояние до 600 мм от нижнего края водонагревателя.

В соответствии с рисунком с размерами (Рисунок 7, Рисунок 8, Рисунок 9) установите анкерные болты с шагом **450 мм**. Проверьте затягивание навесных болтов на водонагревателе и навесьте его. С помощью фиксирующей опоры в нижней части водонагревателя обеспечьте параллельность стене (Рисунок 10) у водонагревателей 80 - 125 л.



Рисунок 10

Индикатор вставит в отверстие в корпусе в направлении стрелки (индикатор является составной частью водонагревателя и располагается в верхней части корпуса)

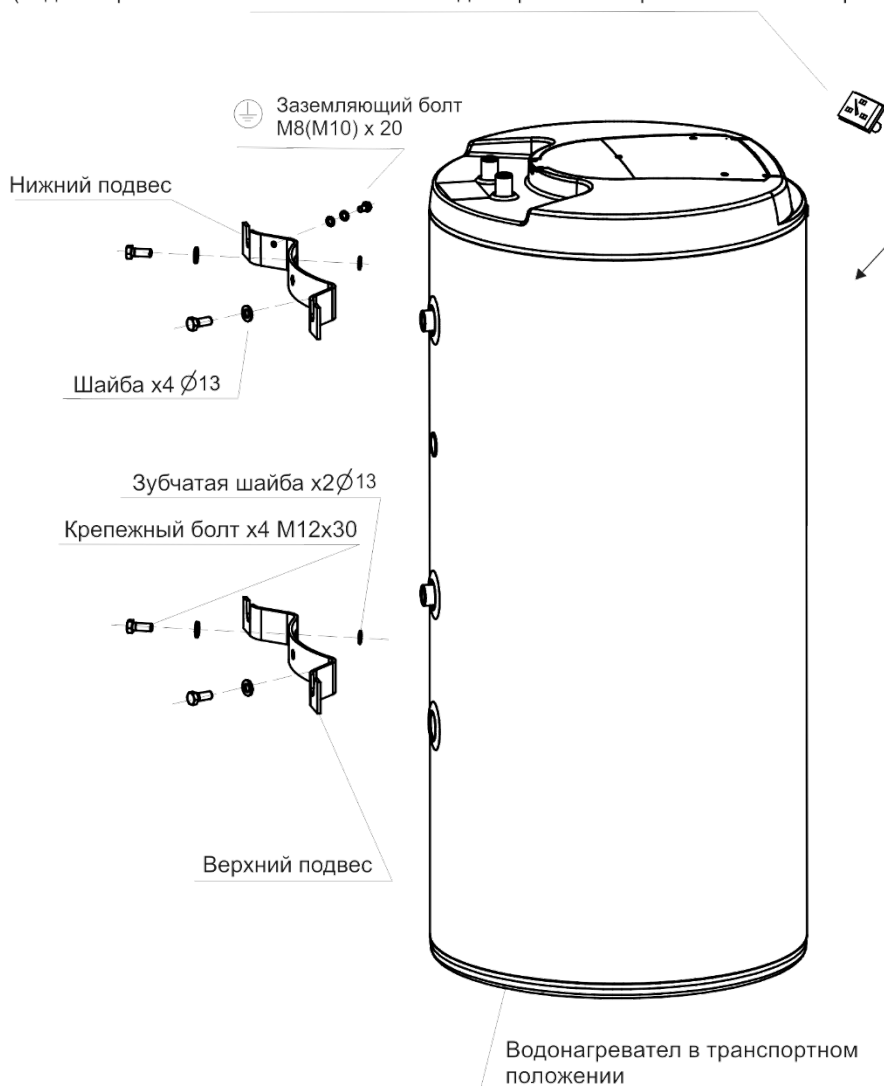


Рисунок 11

## 2.3 ПОДКЛЮЧЕНИЕ К ВОДОПРОВОДУ



Подключение водонагревателей к водопроводу показано на (Рисунок 12, Рисунок 13, Рисунок 14, Рисунок 15, Рисунок 16, Рисунок 17). Для возможного отключения водонагревателя на входах и выходах воды необходимо смонтировать резьбовые соединения Ду 3/4". Если линия горячей воды оборудована циркуляционным контуром, подключается «обратка» к входу, обозначенному как ЦИРКУЛЯЦИЯ. Типы 100, 125, 160 NTR и 100, 125, 160 NTR / HV оснащены сливным выходом. У типа 200 и 250 NTR(R) на вход горячей воды необходимо установить Т-образную арматуру со сливным клапаном. Водонагреватель должен быть оборудован предохранительным клапаном. Предохранительный клапан устанавливается на впуске холодной воды, который обозначен синим кольцом. Рекомендуем как можно более короткую линию горячей воды, отводимой от водонагревателя, это уменьшит потери тепла. Водонагреватели должны быть оборудованы сливным клапаном на впуске холодной воды в водонагреватель для возможного демонтажа или ремонта.



Каждый напорный водонагреватель должен быть оборудован мембранным предохранительным клапаном с пружиной. Предохранительный клапан должен быть легко доступен и располагаться как можно ближе к водонагревателю. Подводящий трубопровод должен иметь внутренний диаметр как минимум такой же, как и предохранительный клапан. Предохранительный клапан устанавливается на высоте, обеспечивающей отвод капающей воды самотеком. Рекомендуем установить предохранительный клапан на ответвление. Это обеспечит возможность легкой замены без необходимости слива воды из водонагревателя. Для монтажа используются предохранительные клапаны с фиксированным давлением, установленным производителем. Давление срабатывания предохранительного клапана должно равняться максимально допустимому давлению водонагревателя и по крайней мере на 20% превышать максимальное давление в водопроводе (Таблица 10). Если давление в водопроводе превышает это значение, в систему необходимо включить редукционный клапан. Между водонагревателем и предохранительным клапаном запрещено устанавливать какую-либо запорную арматуру. При монтаже руководствуйтесь инструкцией производителя предохранительного оборудования.



Перед каждым вводом предохранительного клапана в эксплуатацию необходимо его проверить. Проверка выполняется ручным удалением мембраны от седла, поворотом кнопки отделяющего устройства всегда в направлении стрелки. После поворота кнопка должна войти обратно в паз. Правильная функция отделяющего устройства проявляется в вытекании воды через сливную трубку предохранительного клапана. При обычной эксплуатации необходимо осуществлять этот контроль минимально один раз в месяц, а также после каждого простоя водонагревателя более 5 дней. Из предохранительного клапана через отводящую трубку может капать вода, трубка должна быть свободно открыта в атмосферу, направлена вертикально вниз и установлена в среде, где температура не опускается ниже точки замерзания. При сливе воды из водонагревателя используйте рекомендуемый сливной клапан. Сначала нужно закрыть подачу воды в водонагреватель. Необходимые показатели давления приведены в следующей таблице. Для обеспечения правильной работы предохранительного клапана в подводящий трубопровод должен быть встроен обратный клапан, препятствующий самопроизвольному опорожнению водонагревателя и проникновению горячей воды обратно в водопровод.

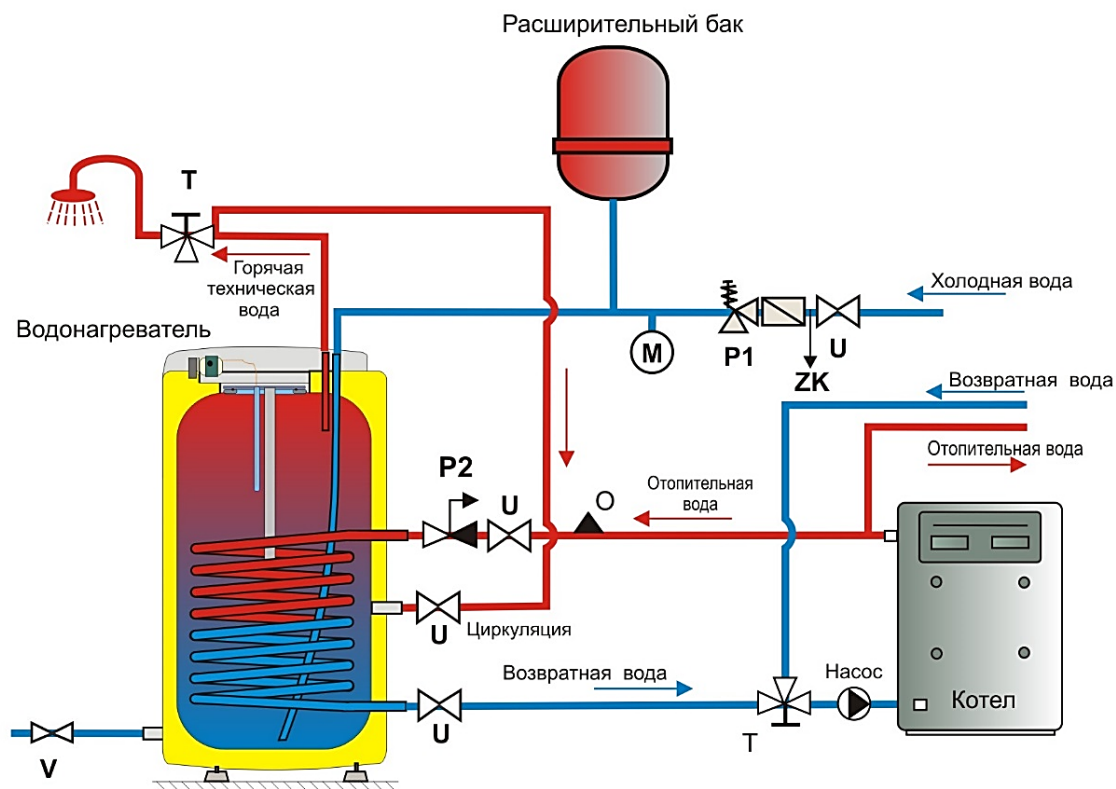
#### Необходимые давления:

| ПУСКОВОЕ ДАВЛЕНИЕ<br>ПРЕДОХРАНИТЕЛЬНОГО<br>КЛАПАНА [МПА] | ДОПУСТИМОЕ РАБОЧЕЕ<br>ДАВЛЕНИЕ<br>ВОДОНАГРЕВАТЕЛЯ [МПА] | МАКСИМАЛЬНОЕ ДАВЛЕНИЕ<br>В ТРУБОПРОВОДЕ<br>ХОЛОДНОЙ ВОДЫ [МПА] |
|--|---|--|
| 0,6  | 0,6   | до 0,48  |

Таблица 10

# ПРИСОЕДИНЕНИЕ ВОДОНАГРЕВАТЕЛЯ К ВОДОПРОВОДНОЙ И ОТОПИТЕЛЬНОЙ СИСТЕМЕ

ОКС 100 NTR, ОКС 125 NTR, ОКС 160 NTR

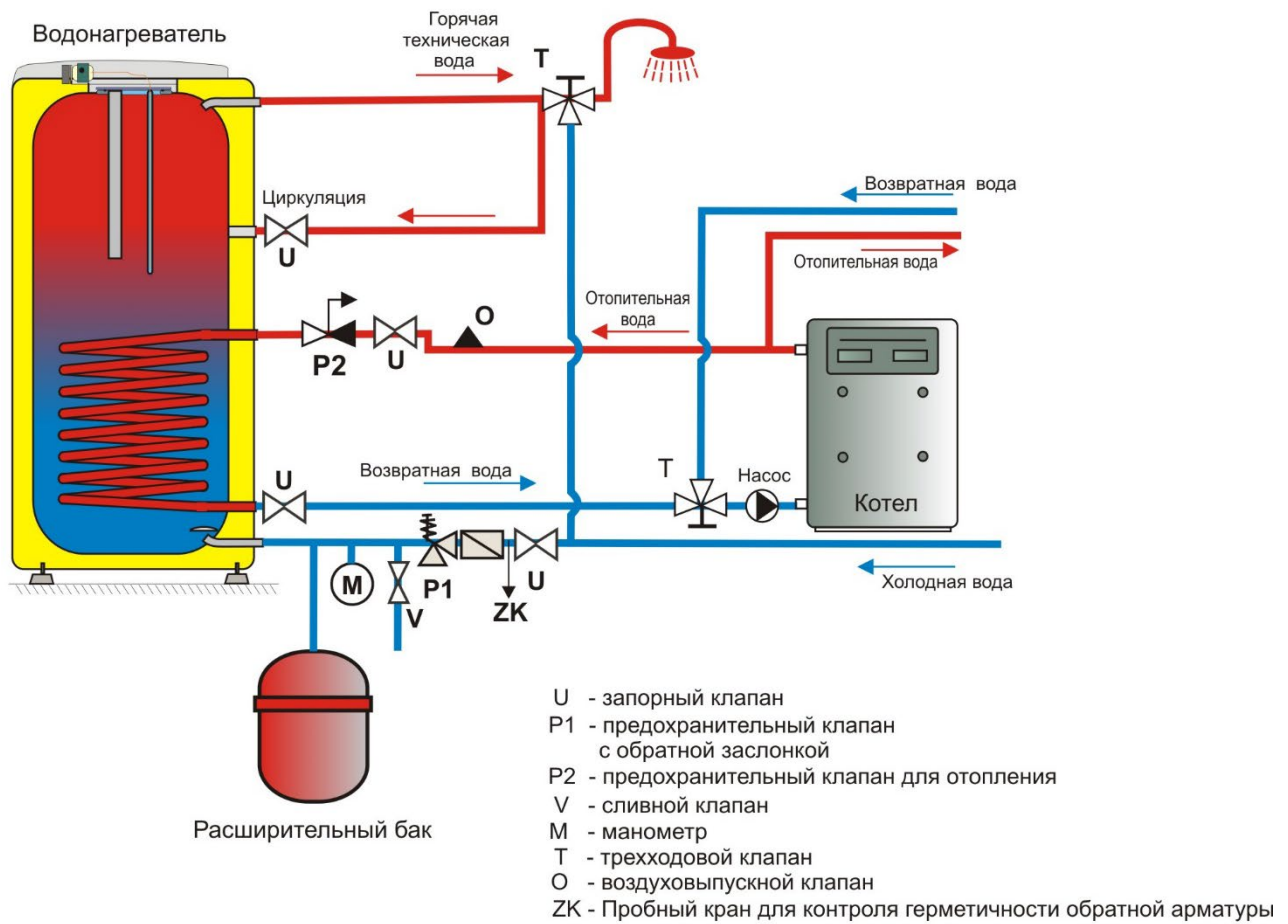


- U - запорный клапан
- P1 - предохранительный клапан с обратной заслонкой
- P2 - предохранительный клапан для отопления
- V - сливной клапан
- M - манометр
- T - трехходовой клапан
- O - воздуховыпускной клапан
- ZK - Пробный кран для контроля герметичности обратной арматуры

\* Использование расширительного бака не является условием правильного подключения, это лишь возможный вариант решения

Рисунок 12

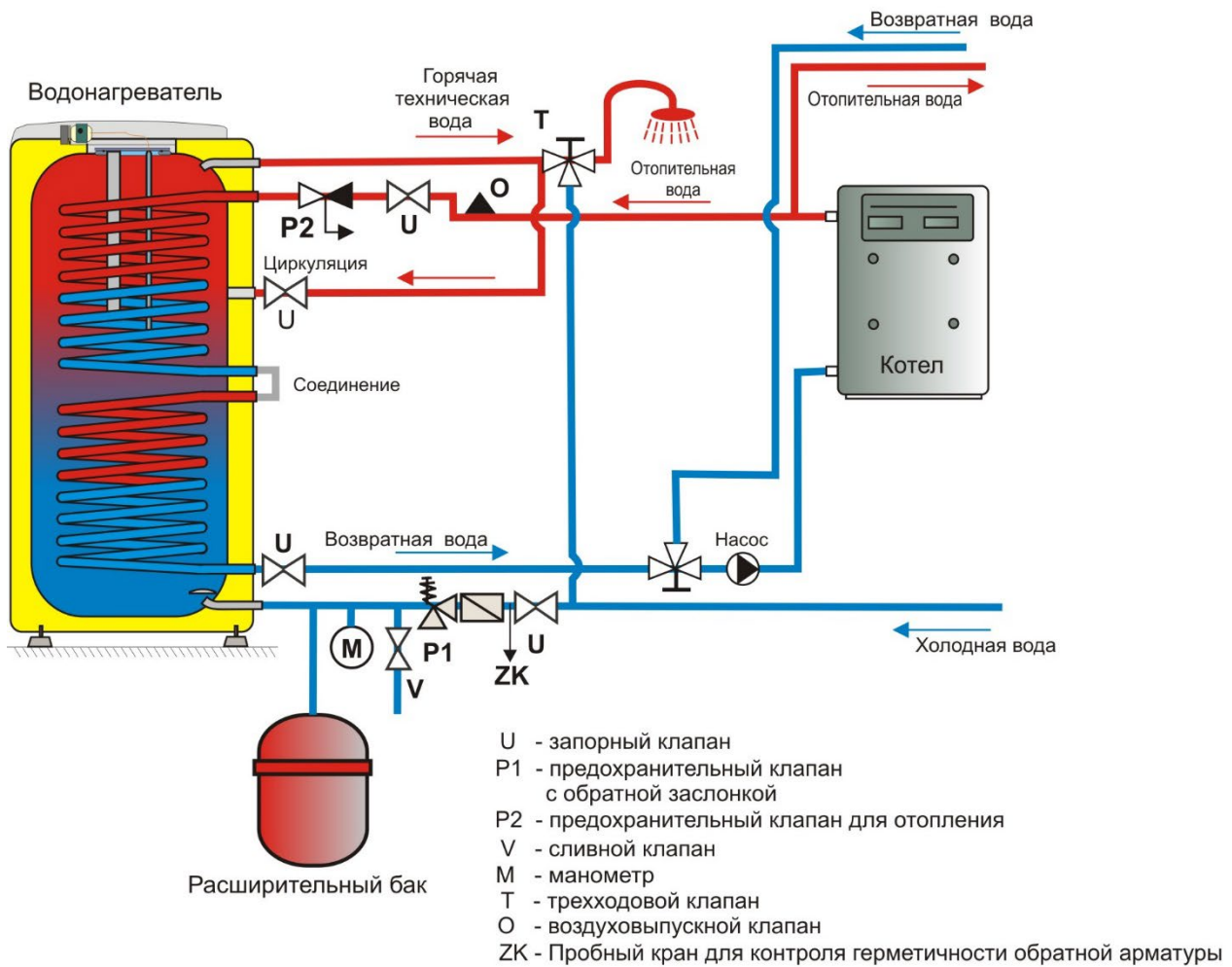
ОКС 200 NTR, ОКС 250 NTR



\* Использование расширительного бака не является условием правильного подключения, это лишь возможный вариант решения

Рисунок 13

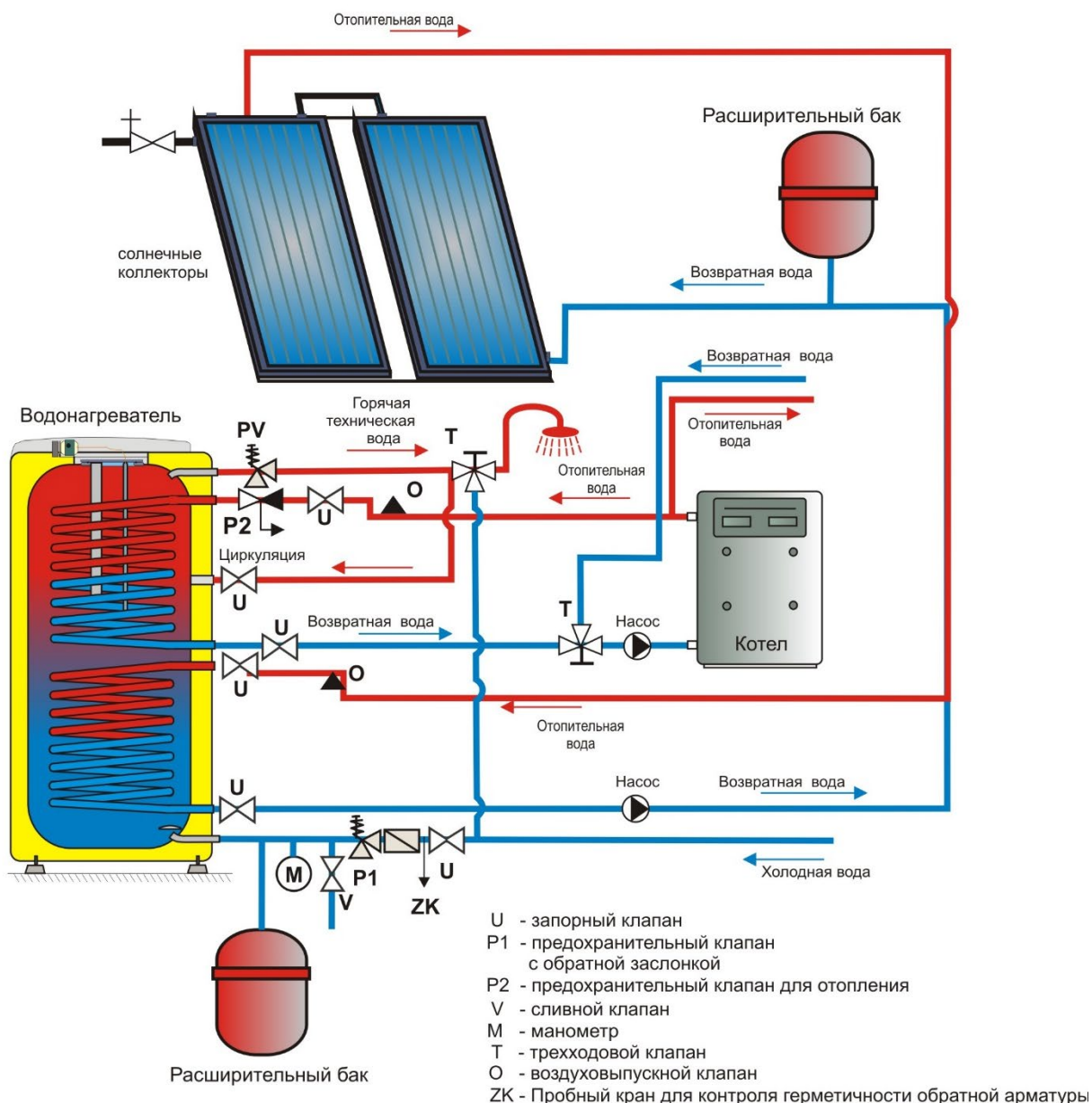
ОКС 200 NTRR, ОКС 250 NTRR



\* Использование расширительного бака не является условием правильного подключения, это лишь возможный вариант решения

Рисунок 14

## ОКС 200 NTRR, ОКС 250 NTRR - Два источника нагрева воды

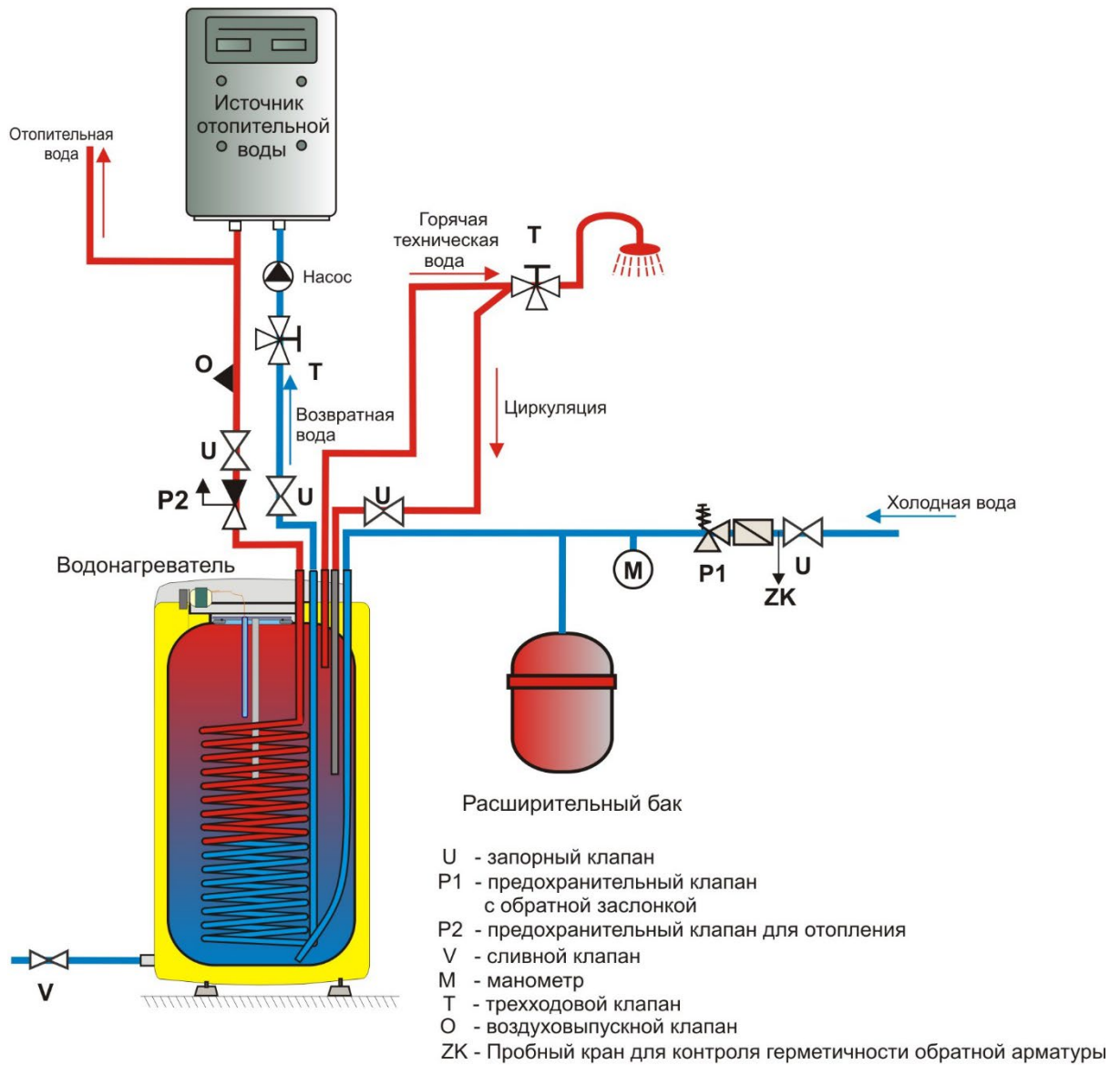


\* Использование расширительного бака не является условием правильного подключения, это лишь возможный вариант решения

Рисунок 15

Водонагреватели, объем которых превышает 200 литров, на трубопроводе отвода горячей воды оборудуются комбинированной температурной и напорной защитной арматурой согласно ČSN EN 1490 или температурной защитной арматурой с датчиком температуры воды, которая размещается в водонагревателе, или еще одним предохранительным клапаном DN 20 и открывающим избыточным давлением, равным макс. рабочему избыточному давлению резервуара водонагревателя. Этот предохранительный клапан не заменяет предохранительный клапан на подводе холодной воды. Между предохранительным клапаном и водонагревателем не устанавливать какую-либо запорную, обратную арматуру и фильтр.

ОКС 100 NTR/HV, ОКС 125 NTR/HV, ОКС 160 NTR/HV



\* Использование расширительного бака не является условием правильного подключения, это лишь возможный вариант решения

Рисунок 16



## ПРИСОЕДИНЕНИЕ ВОДОНАГРЕВАТЕЛЯ К ВОДОПРОВОДНОЙ И ОТОПИТЕЛЬНОЙ СИСТЕМЕ

ОКС 80 - 200 NTR/Z

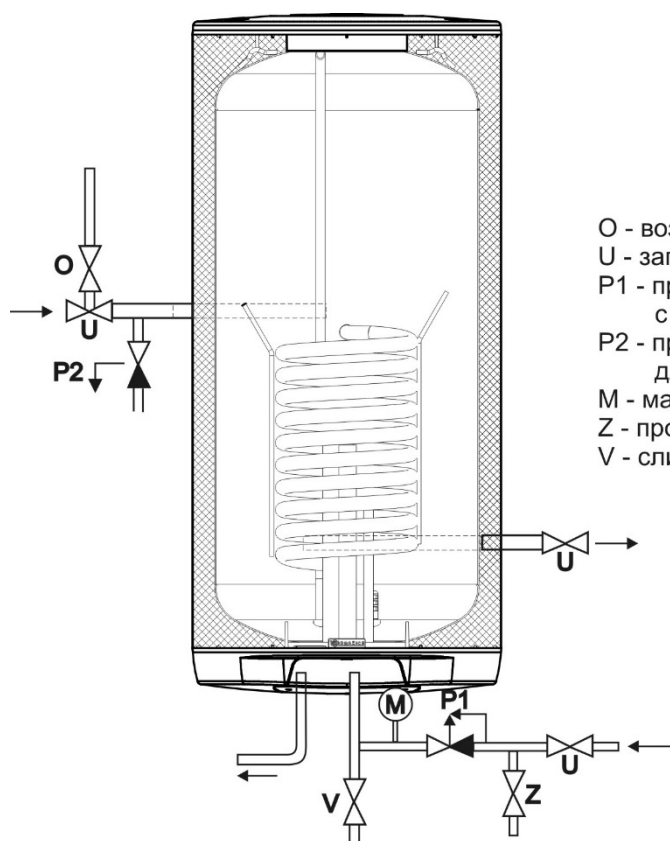


Рисунок 17

Подключение к трубопроводу холодной воды должно соответствовать стандартам в стране установки. Каждый отдельно закрываемый водонагреватель должен быть оснащен на входе холодной воды затвором, испытательным краном или пробкой для контроля работы обратной арматуры, обратной арматурой и предохранительным клапаном. Водонагреватели объемом более 200 литров - также измерителем давления.

## 2.4 ПОДКЛЮЧЕНИЕ ВОДОНАГРЕВАТЕЛЯ КОСВЕННОГО НАГРЕВА К ТЕПЛОВОДНОЙ СИСТЕМЕ



На входе и выходе отопительной воды целесообразно установить запорный клапан (на случай демонтажа водонагревателя). Клапаны должны располагаться как можно ближе к водонагревателю, чтобы исключить значительные тепловые потери.



После подключения водонагревателя к водопроводной системе, системе водяного отопления, электрической сети и после проверки предохранительного клапана (согласно прилагаемой к клапану инструкции) водонагреватель можно вводить в эксплуатацию. Перед подключением электричества резервуар должен быть наполнен водой. процесс первого нагрева и его контроль должен провести специалист, имеющий лицензию. Трубка отвода горячей воды, как и части защитной арматуры, может быть горячей.

## 2.5 ПОДКЛЮЧЕНИЕ К ЭЛЕКТРИЧЕСКОЙ СЕТИ

### 2.5.1 ОСНОВНАЯ ИНФОРМАЦИЯ ДЛЯ ПОДКЛЮЧЕНИЯ К ЭЛЕКТРИЧЕСКОЙ СЕТИ

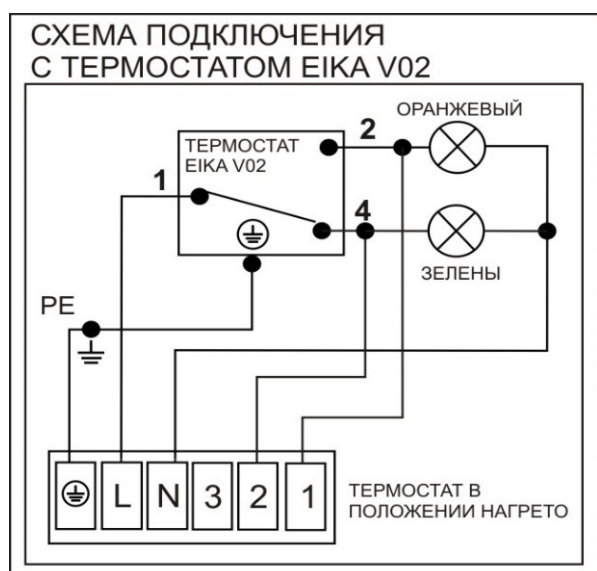


- Проверить расположение датчика термостата в гильзе, означающее установку до упора.
- Водонагреватель можно подключить к любому котлу водяного отопления мощностью до 50 кВт. После выверки расстояния от стены присоедините провод внешнего защитного подключения!
- Электрическое питание водонагревателя - прямо от котла управляющим напряжением 230 В/50 Гц.
- Для подключения можно использовать гибкий кабель CYSY 4Cx0,75.
- Присоединительные клеммы обозначены на клеммной плате водонагревателя.

### 2.5.2 СПОСОБЫ ПОДКЛЮЧЕНИЯ ЭЛЕКТРОННОГО ТЕРМОСТАТА

**Электрическое подключение водонагревателей следующих типов:**

ОКС 200 NTR, ОКС 200 NTRR, ОКС 250 NTRR, ОКС160 NTR/HV



- на клемме 2 - напряжение при нагревом водонагревателе
- на клемме 1 - напряжение при не нагревом водонагревателе

**Рисунок 18**



На панели управления имеется контактный термометр для контроля температуры воды, управление капиллярным термостатом для настройки требуемой температуры воды и две сигнальные лампочки: зеленая (бойлер нагрелся), оранжевая (бойлер продолжает нагреваться).

## Электрическое подключение водонагревателей следующих типов:

ОКС 80 NTR/Z, ОКС 100 NTR/Z, ОКС 125 NTR/Z, ОКС 160 NTR/Z, ОКС 200 NTR/Z  
ОКС 100 NTR, ОКС 125 NTR, ОКС 160 NTR, ОКС 100 NTR/HV, ОКС125 NTR/HV



- на клемме 2 - напряжение при нагретом водонагревателе
- на клемме 1 - напряжение при не нагретом водонагревателе

Рисунок 19



На панели управления размещено управление капиллярным термостатом для настройки требуемой температуры воды и оранжевая лампочка, которая горит, когда водонагреватель нагревается.

## 2.6 ПЕРВЫЙ ВВОД В ЭКСПЛУАТАЦИЮ



После подключения водонагревателя к водопроводной системе, системе водяного отопления, электрической сети и после проверки предохранительного клапана (согласно прилагаемой к клапану инструкции) водонагреватель можно вводить в эксплуатацию. Перед подключением электричества резервуар должен быть наполнен водой. процесс первого нагрева и его контроль должен провести специалист, имеющий лицензию. Трубка отвода горячей воды, как и части защитной арматуры, может быть горячей.



В ходе процесса нагрева при напорном подключении вода, которая под влиянием нагревания увеличивает свой объем, должна капать из предохранительного клапана. У подключения без напора вода капает в переливной смеситель. По окончании нагревания настроенная температура и фактическая температура отобранной воды должны быть примерно одинаковы. После подключения водонагревателя к водопроводу, электрической сети и проверки предохранительного клапана (согласно прилагаемой к клапану инструкции) водонагреватель можно вводить в эксплуатацию.

### Порядок ввода водонагревателя в эксплуатацию:

1. Проверить подключение к водопроводу и электричеству, в случае комбинированных водонагревателей также к системе водяного отопления. Проверить правильность установки датчиков рабочего и предохранительного термостатов. Датчики должны быть вставлены в гильзу до упора.
2. Открыть кран горячей воды на смесителе.
3. Открыть кран подачи холодной воды к водонагревателю.
4. Как только вода начнет вытекать из крана горячей воды, наполнение водонагревателя закончено, и кран можно закрыть.
5. Если обнаруживается негерметичность (крышки фланца), рекомендуем подтянуть болты крышки фланца.
6. Привинтить кожух электрооборудования.
7. При нагреве технической воды тепловой энергией из системы водяного отопления открыть клапаны на входе и выходе отопительной воды, в случае необходимости удалить воздух из теплообменника.
8. При вводе в эксплуатацию водонагреватель необходимо промыть до исчезновения помутнения.
9. Должным образом заполнить гарантийный лист.

## 2.7 ВЫВОД ИЗ ЭКСПЛУАТАЦИИ, ОПОРОЖНЕНИЕ



Если водонагреватель выводится на длительное время из эксплуатации или не будет использоваться, он должен быть опорожнен и отключен от электрической питающей сети на всех полюсах. Переключатель для подводящего провода или автоматические предохранители должны быть выключены.

В помещениях, где существует опасность замерзания, перед началом холодного периода года водонагреватель должен быть опорожнен, если оборудование в течение нескольких дней не будет работать и когда оно отключено от электрического тока.



Спуск воды осуществляется после закрытия запорного клапана на подающем трубопроводе холодной воды (через спускной кран у комбинации предохранительных клапанов) и при одновременном открытии всех клапанов (спуск воды также возможен через предохранительный клапан, для этого маховик предохранительного клапана надо повернуть в положение "контроль") горячей воды у присоединенной арматуры. **При спуске может вытекать горячая вода!** При опасности замерзания следует учесть также то, что вода может замерзнуть не только в водонагревателе и трубопроводе горячей воды, но и трубопроводе подвода холодной воды. Поэтому целесообразно опорожнить всю арматуру и трубопровод, ведущие воду к домовому счетчику воды (подключение дома к воде), которому уже не грозит опасность замерзания. Когда резервуар будет снова вводиться в эксплуатацию, следует безоговорочно следить за тем, чтобы он был наполнен водой, и чтобы вода из клапанов горячей воды вытекала без пузырьков.

## 2.8 КОНТРОЛЬ, ТЕХНИЧЕСКОЕ ОБСЛУЖИВАНИЕ, УХОД ЗА ОБОРУДОВАНИЕМ



В процессе нагревания вода, увеличивающая в результате нагревания свой объём, должна капать из выпуска предохранительного клапана (при безнапорном подключении она капает из носика смесителя). При полном нагревании (около 75 °С) увеличение объёма воды составляет примерно 3 % объёма резервуара. Функционирование предохранительного клапана должно регулярно контролироваться. При подъёме или повороте контрольной кнопки предохранительного клапана в положение «Контроль» вода должна без препятствий вытекать из корпуса предохранительного клапана в сливной трубопровод. При обычной эксплуатации необходимо проводить этот контроль не реже одного раза в месяц, а также после каждого простоя нагревателя более 5 дней.



**Внимание!** Труба подвода холодной воды и присоединительная арматура резервуара могут при этом нагреваться! Если водонагреватель не работает или горячая вода не расходуется, вода не должна капать из предохранительного клапана. Если вода капает, это значит, что слишком высокое давление воды (давление в водопроводе более 5,5 бар, необходимо установить клапан, снижающий давление) в подающем трубопроводе или неисправен предохранительный клапан. Пожалуйста, немедленно вызывайте сантехника!



Если вода содержит много минералов, через 1 - 2 года эксплуатации должен быть вызван специалист для устранения накипи, образующейся внутри резервуара, и свободного осадка. Чистка проводится через отверстие фланца – крышку фланца демонтировать, резервуар вычистить. При обратном монтаже следует использовать новое уплотнение. Внутренняя поверхность водонагревателя покрыта специальной эмалью и не должна контактировать со средством для удаления котельной накипи – не работайте с промывочным насосом для удаления накипи. Известковые осадки удаляйте с помощью деревянного приспособления и отсасывайте их пылесосом или вытирайте ветошью. После этого оборудование должно быть тщательно промыто, а процесс нагревания контролируется, как при первом вводе в эксплуатацию. Для очистки наружного корпуса водонагревателя не применяйте никакие агрессивные чистящие средства (жидкий песок, химикаты - кислотные, щелочные) и растворители красок (нитрорастворитель, трихлорэтилен и т.п.). Чистку проводите влажной тряпкой и добавьте при этом пару капель жидкого моющего средства, обычно используемого в быту. При многократном нагревании воды на стенках резервуара, и в особенности на крышке фланца, образуется накипь. Образование накипи зависит от жёсткости нагреваемой воды, её температуры и количества израсходованной горячей воды.

Мы рекомендуем, через два года эксплуатации произвести проверку, при необходимости - очистку резервуара от накипи, проверку и, если понадобится - замену анодного стержня. Теоретический срок службы анода составляет два года, однако он меняется в зависимости от жёсткости и химического состава воды в месте использования. На основании этой проверки можно установить срок следующей замены анодного стержня. Если анод только занесён осадком, очистите его поверхность, если она израсходована, установите новый анод. Очистку и замену анода поручите сервисной фирме. При сливе воды из водонагревателя должен быть открыт кран горячей воды на смесителе, чтобы не возникало разрежение в резервуаре водонагревателя, которое может препятствовать вытеканию воды.

## 2.9 НАИБОЛЕЕ ЧАСТО ВСТРЕЧАЮЩИЕСЯ НЕИСПРАВНОСТИ И ИХ ПРИЧИНЫ

| ПРОЯВЛЕНИЕ НЕИСПРАВНОСТИ                                  | ИНДИКАТОР                     | РЕШЕНИЕ   |
|---|-------------------------------|---|
| Температура воды не соответствует установленному значению | контрольная лампочка не горит | <ul style="list-style-type: none"> <li>• неисправен термостат</li> </ul>  |
| Из предохранительного клапана постоянно капает вода       |                               | <ul style="list-style-type: none"> <li>• высокое давление на выходе</li> <li>• неисправен предохранительный клапан</li> </ul> |

Таблица 11



Не пытайтесь самостоятельно устранять неисправность. Обращайтесь в специализированную или сервисную службу. Специалист устранит неисправность в кратчайшие сроки. При обращении по поводу ремонта сообщите типовое обозначение и заводской номер прибора, которые приведены на табличке параметров вашего водонагревателя.

## 3 УПРАВЛЕНИЕ ТЕРМОСТАТОМ

### 3.1 УПРАВЛЕНИЕ ТЕРМОСТАТОМ

Кожух электрооборудования для водонагревателя: ОКС 200 NTR/Z

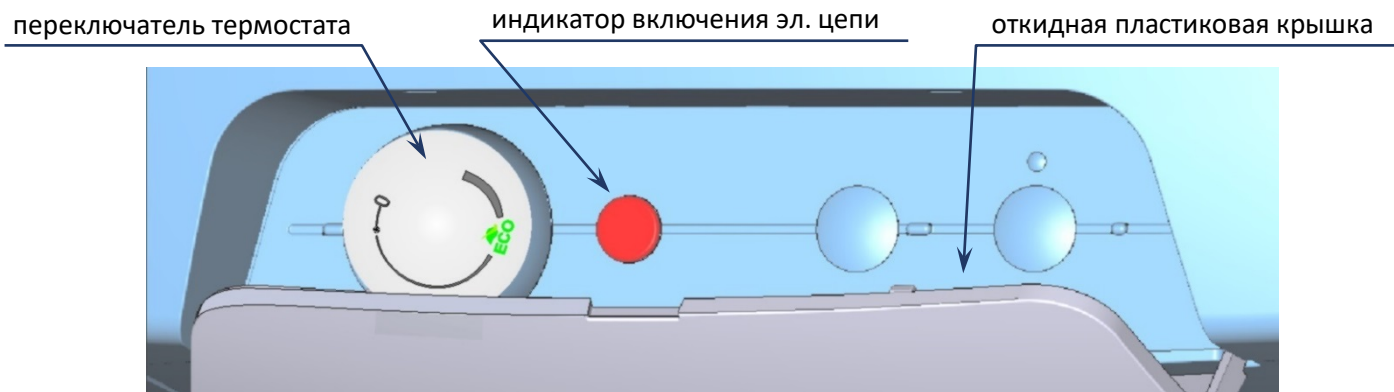


Рисунок 20

Кожух электрооборудования для водонагревателя: ОКС 80 NTR/Z, ОКС 100 NTR/Z,  
ОКС 125 NTR/Z, ОКС 160 NTR/Z

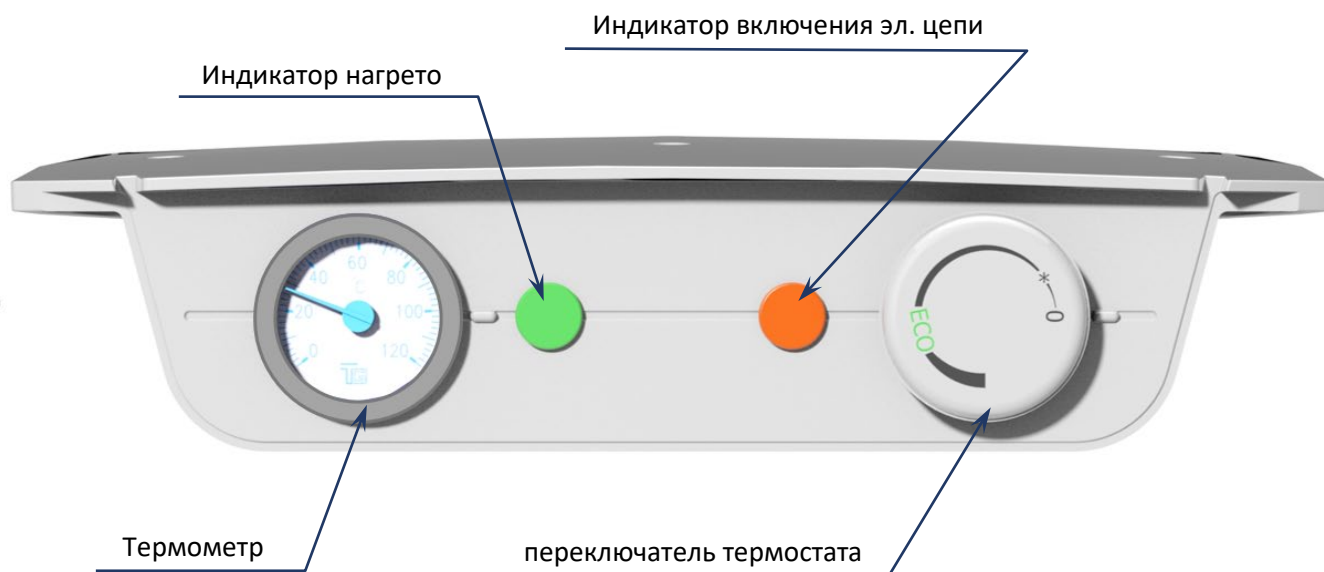


Рисунок 21



Термостат, и никакая другая часть панели управления, не является несущей частью, которая может применяться для какой-либо манипуляции с водонагревателем.

**Кожух электрооборудования для водонагревателя: ОКС 200 NTR, ОКС 250 NTR,  
ОКС 200 NTRR, ОКС 250 NTRR, ОКС 160 NTR/HV**



**Рисунок 22**

**Кожух электрооборудования для водонагревателя: ОКС 100 NTR, ОКС 125 NTR,  
ОКС 160 NTR, ОКС 100 NTR/HV, ОКС 125 NTR/HV**



**Рисунок 23**



### 3.1.1 НАСТРОЙКА ТЕМПЕРАТУРЫ

Температура воды настраивается поворотом переключателя термостата. Требуемый символ устанавливается против неподвижной метки на панели управления (Рисунок 24 и Рисунок 25).

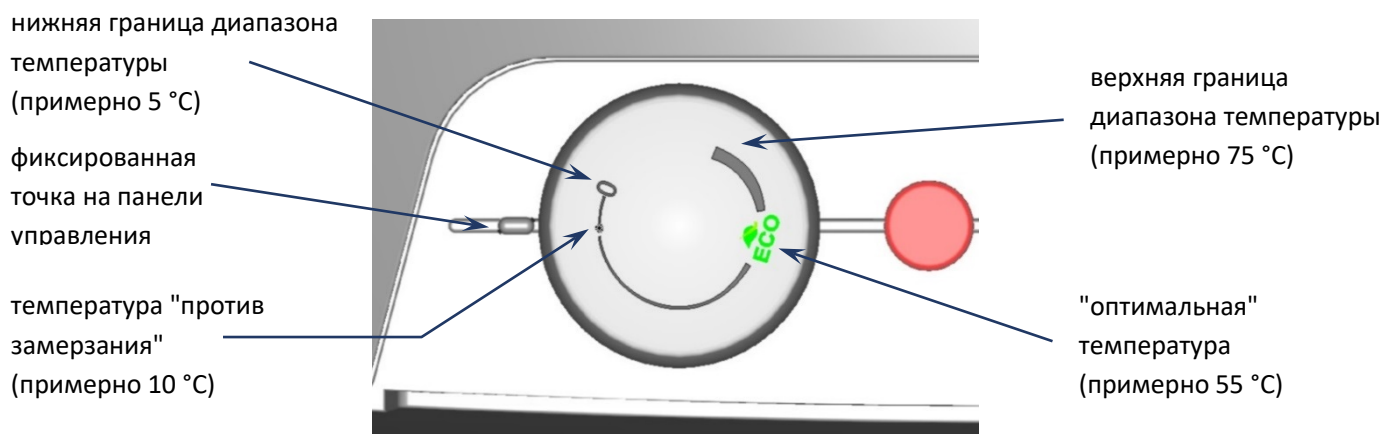


Рисунок 24

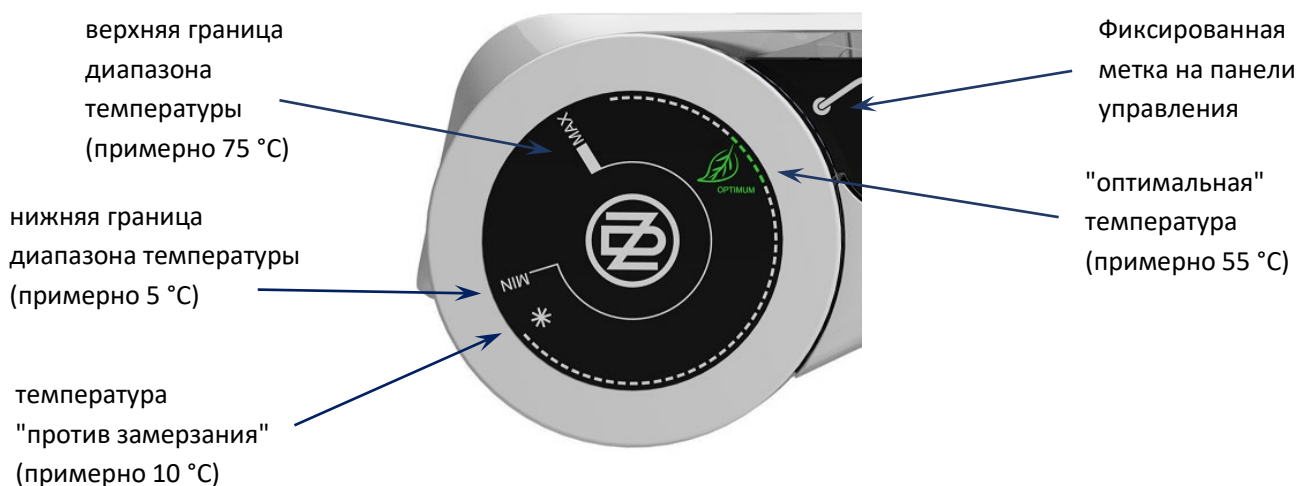


Рисунок 25

## 4 ВАЖНЫЕ ПРЕДУПРЕЖДЕНИЯ

### 4.1 ПРЕДПИСАНИЯ ПО УСТАНОВКЕ

- Регулярно контролируйте магниевый анод и проводите его замену.
- **Между водонагревателем и предохранительным клапаном запрещено устанавливать какую-либо запорную арматуру.**
- При давлении в водопроводной системе, превышающим 0,48 МПа, перед предохранительным клапаном необходимо установить еще и редукционный клапан.
- Все выходы горячей воды должны быть оборудованы смесителями.
- Перед первым наполнением водонагревателя водой рекомендуем проверить затягивание гаек фланцевого соединения резервуара.
- Любая манипуляция с термостатом, кроме регулировки температуры переключателем, запрещена.
- Все манипуляции с электрической проводкой, настройку и замену регулирующих элементов выполняет лишь сервисное предприятие.
- Если водонагреватель (бойлер) не используется более 24 часов, или же, если объект с водонагревателем находится без присмотра, перекройте подачу холодной воды в водонагреватель.
- Водонагреватель (бойлер) должен использоваться исключительно в соответствии с условиями, приведенными на табличке параметров, и инструкциями по электрическому подключению.



**Подключение к электрической сети и водопроводу должно удовлетворять требованиям и нормативным актам в стране использования!**

### 4.2 УКАЗАНИЯ ДЛЯ ТРАНСПОРТИРОВКИ И ХРАНЕНИЯ

Оборудование может перевозиться и храниться в сухой среде, должно быть защищено от воздействия погодных условий, в диапазоне температур от -15 до +50 °С. При погрузке и выгрузке необходимо руководствоваться указаниями на таре.



Под влиянием транспортировки и тепловых расширений у водонагревателей с теплообменником может происходить откалывание излишней эмали на дно резервуара. Это обычное явление, которое не влияет на качество и срок службы водонагревателя. Определяющей является слой эмали, который остается на резервуаре. DZD имеет многолетний опыт с этим явлением, и это не является причиной для предъявления претензий.

## 4.3 ЛИКВИДАЦИЯ ТАРЫ И НЕИСПРАВНОГО ИЗДЕЛИЯ

За упаковку, в которой было поставлено изделие, был уплачен сервисный сбор, расходуемый на обеспечение приема и утилизации упаковочного материала. Сервисный сбор был уплачен согласно закону № 477/2001 Сб. в редакции последующих нормативных актов в фирме ЕКО-КОМ а.с. Клиентский номер фирмы - F06020274. Упаковку водонагревателя отправьте на место, отведенное муниципалитетом для сбора отходов. Отслужившее и непригодное к использованию изделие по окончании эксплуатации демонтируйте и передайте на станцию переработки отходов (пункт приема) или обратитесь к производителю.



## 5 ПРИНАДЛЕЖНОСТИ К ИЗДЕЛИЮ

К изделию прилагается предохранительный клапан G3/4", а в случае типов ОКС 100, 125 NTR а ОКС 100, 125, 160 NTR/HV также сливной клапан. У типов ОКС NTR/Z частью комплекта являются подвесные элементы и индикатор температуры.

**В ваших интересах проверить комплектность водонагревателя.**

21-5-2020