

ТЕХНИЧЕСКИЙ ПАСПОРТ

КЛАПАН ТЕРМОРЕГУЛЯТОРА

ТИП SVT-0001, SVT-0002, SVT-0003, SVT-0004



КЛАПАН ТЕРМОРЕГУЛЯТОРА ОСЕВОЙ

ТИП SVT-0005



Оглавление

№	Наименование	Стр.
1	Сведения об изделии	2
2	Назначение изделия	2
3	Технические характеристики	2-4
4	Номенклатура и габаритные размеры	5
5	Указания по эксплуатации и техническому обслуживанию	6-7
6	Условия хранения и транспортировки	7
7	Утилизация	7
8	Приемка и испытания	7
9	Сертификация	7
10	Гарантийные обязательства	8
11	Гарантийный талон	9

1. СВЕДЕНИЯ ОБ ИЗДЕЛИИ

1.1. НАИМЕНОВАНИЕ

Клапаны терморегуляторов STOUT, тип: SVT-0001, SVT-0002, SVT-0003, SVT-0004, SVT-0005.

1.2. ИЗГОТОВИТЕЛЬ

Торговая марка "STOUT". Завод фирмы-изготовителя: IVR Spa Via Brughiera III, 1 – Loc. Piano Rosa 28010 – Voca (NO) Italy (Италия).

2. НАЗНАЧЕНИЕ ИЗДЕЛИЯ

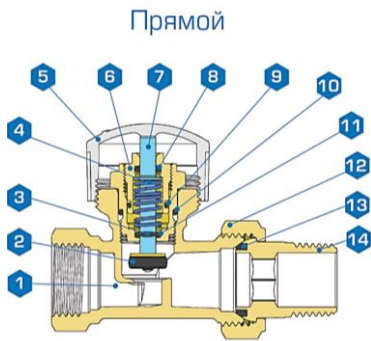
Терморегулирующие клапаны терморегулятора – составной элемент радиаторного терморегулятора STOUT. Клапаны имеют устройство для предварительной настройки гидравлического сопротивления (ограничения максимальной пропускной способности) и применяются в двухтрубных системах водяного отопления. Терморегулирующие ручные радиаторные клапаны SVT STOUT устанавливаются на входе теплоносителя в прибор отопления. Позволяют регулировать температуру воздуха в помещении путем изменения или полного перекрытия расхода теплоносителя через прибор отопления.

3. ТЕХНИЧЕСКИЕ ХАРАКТЕРИСТИКИ

Клапаны нормально открытые, закрываются под воздействием термоголовки. Для гидравлической балансировки системы отопления клапаны имеют устройство предварительной настройки максимальной пропускной способности за счет ограничения подъема их штока. Это устройство, объединено с сальниковым блоком, имеющим надежное кольцевое уплотнение штока клапана. Уплотнение штока может заменяться без опорожнения системы отопления. В качестве термостатического элемента на клапан могут устанавливаться термоголовки STOUT SHT-0001-003015 или SHT-0002-003015. Терморегулирующие клапаны поставляются в комплекте с защитным колпачком, который может служить для временного ручного регулирования и отключения радиатора в процессе монтажа и наладки системы отопления. Присоединительный патрубок имеет наружную коническую трубную резьбу с насечкой для исключения сползания уплотнительного материала в процессе монтажа клапана. Модификация клапанов с наружной резьбой, предназначена для присоединения медных, пластиковых и многослойных труб с использованием фитингов типа «Евроконус».

3.1. КОНСТРУКТИВНЫЙ ЧЕРТЁЖ (ДЕТАЛИРОВКА)

На рисунке ниже, представлено устройство прямого терморегулирующего клапана STOUT. Внутреннее устройство осевого и углового клапанов такое же, как у прямого.

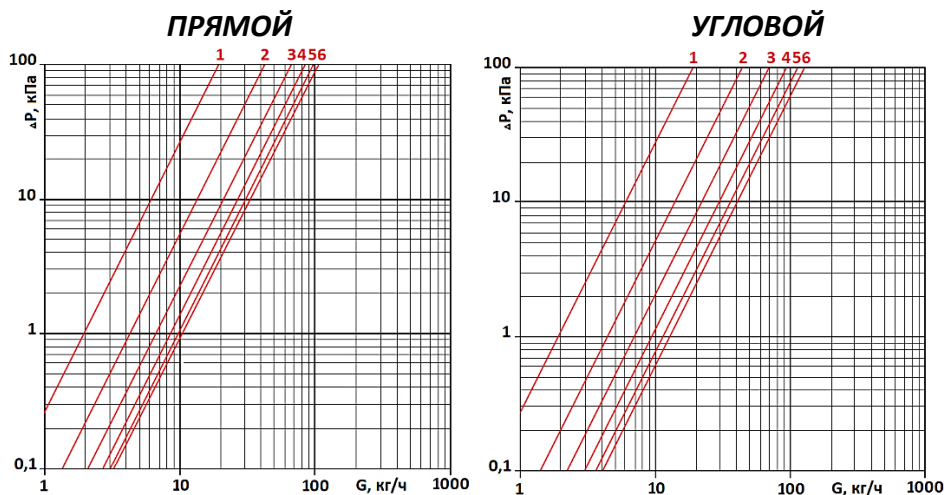


№ ПОЗ.	НАИМЕНОВАНИЕ ДЕТАЛИ	МАТЕРИАЛ	ПРИМЕЧАНИЕ
1	Корпус	Латунь никелированная CW 617 N	UNI EN 12165-98
2	Затвор	EPDM	
3	Уплотнительное кольцо штока	PTFE	UNI EN 12164-98
4	Возвратная пружина	Сталь нержавеющая AISI 302	
5	Регулировочная рукоятка колпачок	ABS	Ra1 9010
6	Корпус сальника, совмещенный с устройством ограничения максимальной перепускной способности крана	Латунь CW 614 N	
7	Шток	Сталь нержавеющая AISI 304	
8	Сальниковое уплотнение	EPDM	
9	Уплотнительное кольцо корпуса сальника	EPDM	
10	Уплотнительное кольцо клапанной вставки	EPDM	
11	Клапанная вставка	Латунь CW 614 N	UNI EN 12164-98
12	Накидная гайка	Латунь никелированная CW 617 N	UNI EN 12165-98
13	Уплотнительное кольцо присоединительного патрубка	PTFE	
14	Резьбовой присоединительный клапан	Латунь никелированная CW 617 N	UNI EN 12165-98

3.2. ТЕХНИЧЕСКИЕ ХАРАКТЕРИСТИКИ

НАИМЕНОВАНИЕ	ЗНАЧЕНИЕ		ПРИМЕЧАНИЕ
Номинальный диаметр DN, мм	15	20	
Исполнение	Прямой, угловой, осевой	Прямой, угловой	
Комплектация	С защитным колпачком		
Номинальное давление PN, бар	10		
Пробное давление P _{пр} , бар	15		
Максимальная рабочая температура теплоносителя T _{макс} , °C	100		
Максимально допустимый перепад давлений на клапане, преодолеваемый термоголовкой ΔP _{макс} , бар	1		
Размер присоединительной резьбы, дюймы	R	1/2"	EN 10226-1 (ISO 7/1)
	Rp		
	G		
Условная пропускная способность K _{vs} , (м ³ /ч)	Прямой	1,25	Без термоголовки
	Угловой	1,45	
	Осевой	1,75	
Тип и размер резьбы под термоголовку, мм	M 30x1,5		
Момент затяжки накидной гайки (не более), Нм	25	28	
Момент затяжки корпуса клапана на трубе (не более), Нм	25	28	
Момент поворота регулирующей рукоятки клапана (не более), Нм	2		
Изгибающий момент для корпуса клапана (не более), Нм	120	180	UNI EN 215: 2007
Температура окружающей среды, °C	От -20 до +50		
Средний срок службы, лет	10		

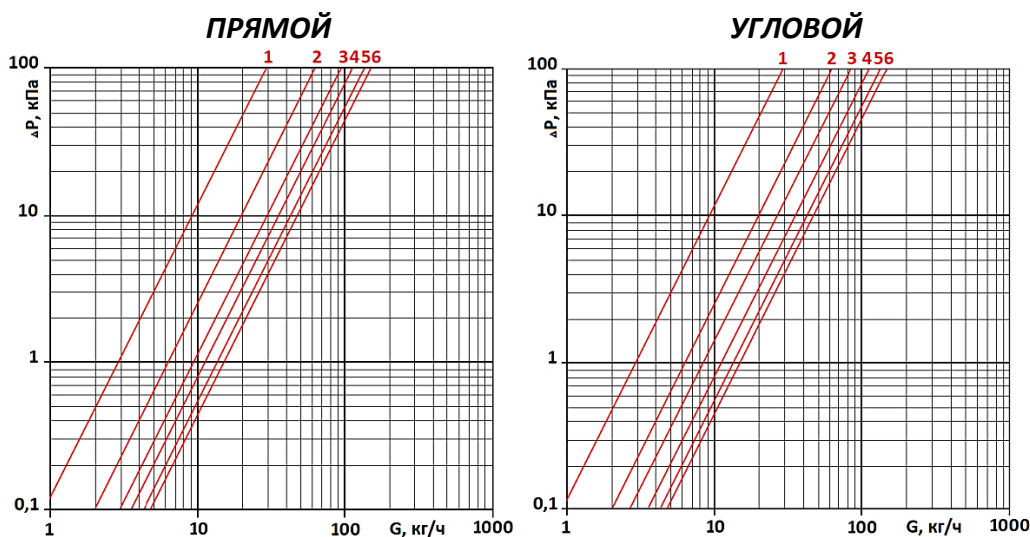
3.3. ДИАГРАММА НАСТРОЙКИ МАКСИМАЛЬНОЙ ПРОПУСКНОЙ СПОСОБНОСТИ ПРЯМОГО И УГЛОВОГО КЛАПАНА ТЕРМОРЕГУЛЯТОРА DN 15



Паспорт разработан в соответствии с требованиями ГОСТ 2.601-2013

STOUT Редакция № 3 Дата: 20.03.2020

3.4. ДИАГРАММА НАСТРОЙКИ МАКСИМАЛЬНОЙ ПРОПУСКНОЙ СПОСОБНОСТИ ПРЯМОГО И УГЛОВОГО КЛАПАНА ТЕРМОРЕГУЛЯТОРА DN 20

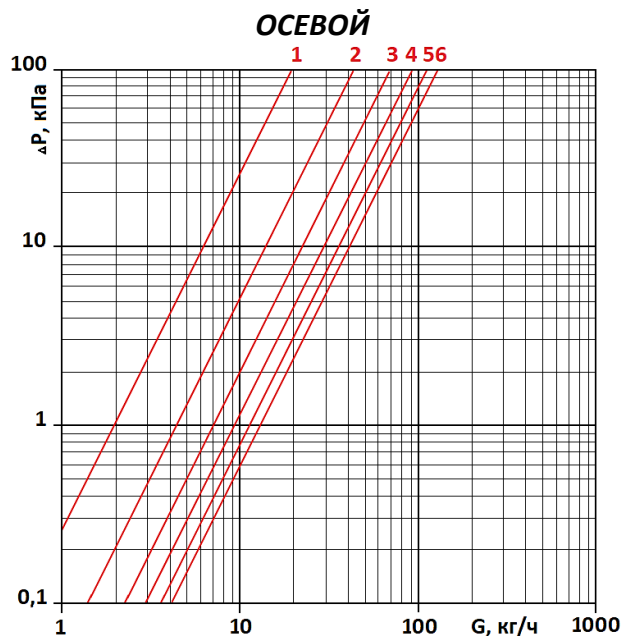


№ ПОЗИЦИИ ПРЕДНАСТРОЙКИ КЛАПАНА		1	2	3	4	5	6	ОТКР.
УГОЛ ПОВОРОТА САЛЬНИКА ОТ ЗАКРЫТОГО ПОЛОЖЕНИЯ КЛАПАНА, ГРАД.		60	120	180	240	300	360	3 ¹⁾
Пропускная способность клапана DN15 K _v , м ³ /ч	Прямой	0,196	0,427	0,664	0,854	0,974	1,044	1,25 ²⁾
	Угловой	0,196	0,443	0,702	0,936	1,148	1,279	1,45 ²⁾
Пропускная способность клапана DN20 K _v , м ³ /ч	Прямой	0,291	0,626	0,949	1,148	1,363	1,547	2,7 ²⁾
	Угловой	0,291	0,626	0,847	1,119	1,328	1,486	2,5 ²⁾

1) Количество оборотов от закрытого положения

2) Пропускная способность полностью открытого клапана без термоголовки

3.5. ДИАГРАММА НАСТРОЙКИ МАКСИМАЛЬНОЙ ПРОПУСКНОЙ СПОСОБНОСТИ ОСЕВОГО КЛАПАНА ТЕРМОРЕГУЛЯТОРА DN 15



№ ПОЗИЦИИ ПРЕДНАСТРОЙКИ КЛАПАНА		1	2	3	4	5	6	ОТКР.
УГОЛ ПОВОРОТА САЛЬНИКА ОТ ЗАКРЫТОГО ПОЛОЖЕНИЯ КЛАПАНА, ГРАД.		60	120	180	240	300	360	3 ¹⁾
Пропускная способность клапана DN15 K _v , м ³ /ч	Осевой	0,196	0,443	0,703	0,937	1,130	1,279	1,75 ²⁾

1) Количество оборотов от закрытого положения

2) Пропускная способность полностью открытого клапана без термоголовки

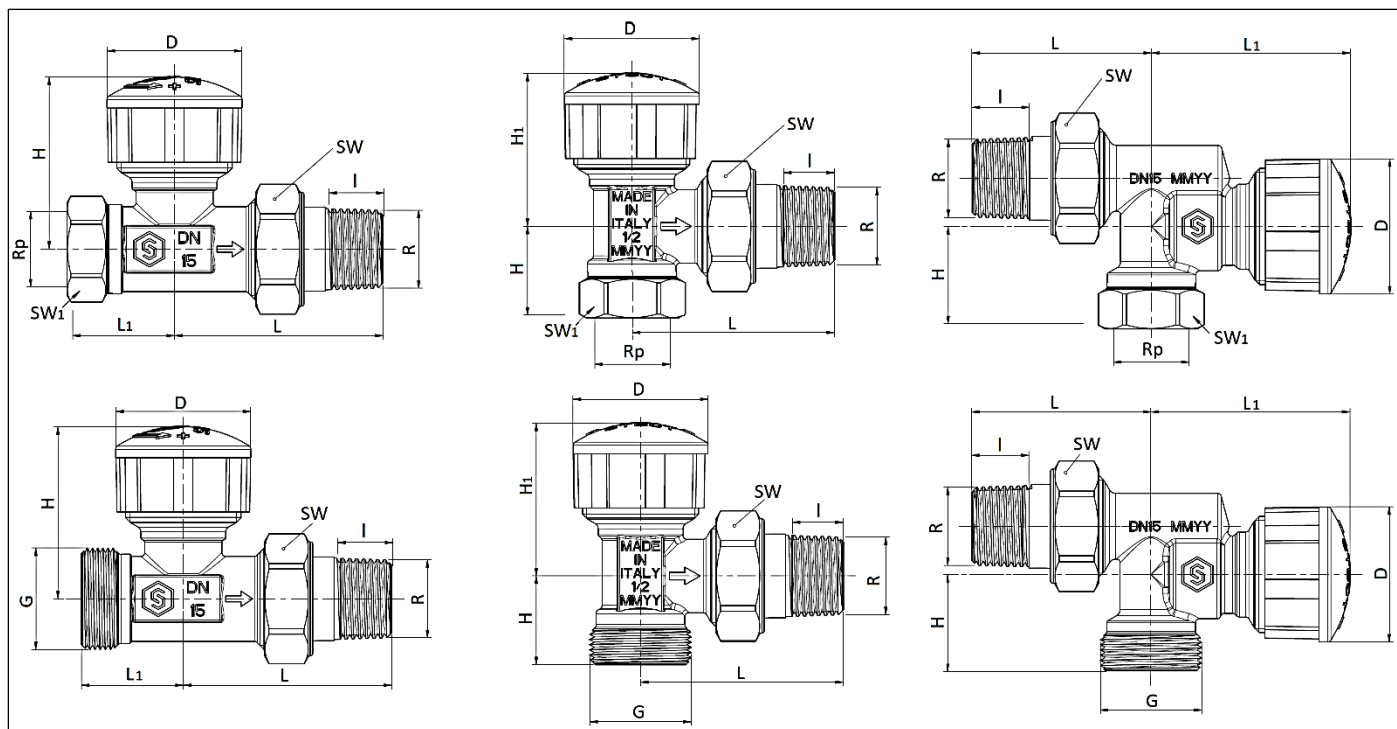
4. НОМЕНКЛАТУРА И ГАБАРИТНЫЕ РАЗМЕРЫ

ЭСКИЗ	Артикул	НОМИНАЛЬНЫЙ ДИАМЕТР, ММ	ИСПОЛНЕНИЕ	КОМПЛЕКТАЦИЯ
	SVT 0001 000015	15	Прямой	С защитным колпачком
	SVT 0003 000020	20		
	SVT 0001 100015	15	Угловой	С защитным колпачком
	SVT 0002 000015	15		
	SVT 0002 000020	20	Угловой	С защитным колпачком
	SVT 0004 000020	20		
	SVT 0002 100015	15	Осевой	С защитным колпачком
	SVT 0005 000015	15		
	SVT 0005 000020	20	Осевой	С защитным колпачком
	SVT 0005 100015	15		

ПРЯМОЙ

УГЛОВОЙ

ОСЕВОЙ

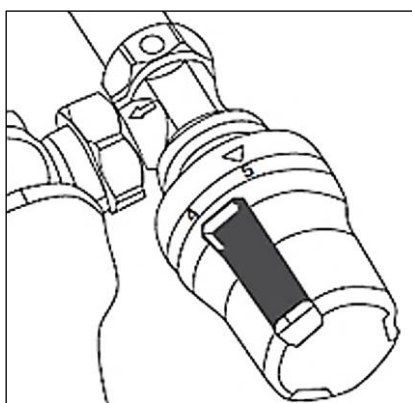


Артикул	ИСПОЛНЕНИЕ	РАЗМЕР РЕЗЬБЫ, ДЮЙМЫ			РАЗМЕР, ММ								МАССА, КГ
		R	Rp	G	L	L1	H	H1	D	I	SW	SW1	
SVT 0001 000015	Прямой	1/2"	1/2"	-	54	27	45	-	35	13,2	30	26	0,239
SVT 0003 000020		3/4"	3/4"	-	63	32	46	-	35	13,2	37	32	0,350
SVT 0001 100015	Угловой	1/2"	-	3/4"	54	27	45	-	35	13,2	30	-	0,239
SVT 0002 000015		1/2"	1/2"	-	54	-	23	39	35	13,2	30	26	0,216
SVT 0004 000020	Угловой	3/4"	3/4"	-	61	-	26	39	35	13,2	37	32	0,341
SVT 0002 100015		1/2"	-	3/4"	54	-	23	39	35	13,2	30	-	0,216
SVT 0005 000015	Осевой	1/2"	1/2"	-	47	52	25	-	35	13,2	30	26	0,256
SVT 0005 100015		1/2"	-	3/4"	47	52	25	-	35	13,2	30	-	0,256

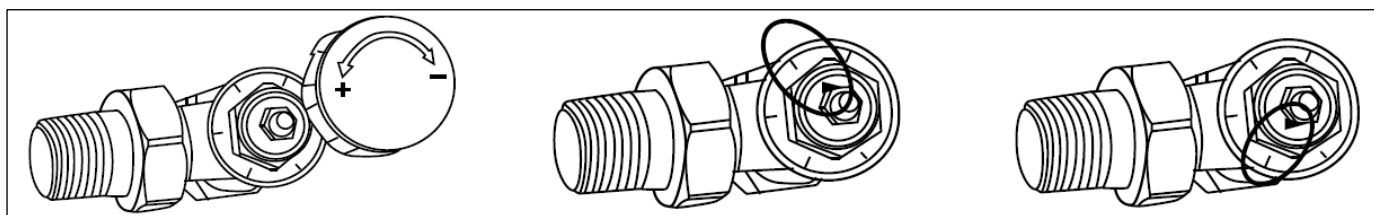
5. УКАЗАНИЯ ПО ЭКСПЛУАТАЦИИ И ТЕХНИЧЕСКОМУ ОБСЛУЖИВАНИЮ

- Монтаж клапанов терморегуляторов в трубопроводной системе должен выполняться квалифицированными специалистами;
- Монтаж клапанов терморегуляторов следует производить в соответствии с требованиями (СП 60.13330.2016, СП 31-106-2002, СП 73.13330.2016);
- Клапаны терморегуляторов STOUT должны эксплуатироваться при давлении и температуре, изложенных в настоящем паспорте;
- **Внимание!** При оснащении терморегулятора термоголовкой STOUT, ось штока клапана и термоголовки должны быть в горизонтальном положении. В этой связи, прямой клапан обычно применяется при боковом подключении отопительного прибора к разводящим трубопроводам, угловой – при подключении со стороны стены, а осевой клапан используется в горизонтальных системах отопления при прокладке трубопроводов под радиатором или в полу.

МОНТАЖНОЕ ПОЛОЖЕНИЕ ТЕРМОГОЛОВКИ И КЛАПАНА ТЕРМОРЕГУЛЯТОРА



- Для гидравлической балансировки системы отопления перед, установкой термоголовок, необходимо выполнить преднастройку клапанов терморегуляторов в соответствии с проектными данными. При этом могут быть использованы настройки максимальной пропускной способности.
- Преднастройка клапана производится в следующей последовательности:
 1. Снять с клапана защитный колпачок;
 2. вращением гайки сальникового блока (торцевым 8 мм ключом) по часовой стрелке полностью закрыть клапан, запомнив риску вокруг штока клапана, на которую указывает метка на гайке. Эта риска соответствует настройке «0», а каждая последующая риска будет соответствовать настройкам «1», «2», «3», «4», «5» и «6»;
 3. отвернуть гайку против часовой стрелки до совмещения метки на ней с риской, соответствующей проектному номеру настройки;
 4. поставить на место защитный колпачок или установить термоголовку.



- Не отвинчивайте гайку более 3-х оборотов от полного закрытия. В этом положении клапан находится в полностью открытом положении. Пример предварительной настройки показан на рисунке.
- **Внимание!** Отключение отопительного прибора при его демонтаже термоголовкой не допускается!

- В период монтажа и наладки системы отопления защитный колпачок может использоваться для временного регулирования температуры, для этого следует:

1. Полностью закрыть клапан вращением колпачка по часовой стрелке до упора;
2. Для открытия клапана, при котором положение его штока соответствует Хр=1К, повернуть колпачок против часовой стрелки на один шаг выступов на его корпусе;
3. Для открытия клапана, при котором положение его штока соответствует Хр=2К, повернуть колпачок против часовой стрелки на два шага выступов.



- Для уплотнения резьбы могут использоваться любые материалы, разрешенные СП 73.13330.2016 «Внутренние санитарно-технические системы зданий»;
- В соответствии с ГОСТ 12.2.063 п. 3.10, трубопроводная арматура не должна испытывать несоосность патрубков, неравномерность затяжки крепежа. При необходимости должны быть предусмотрены опоры или компенсаторы, снижающие нагрузку на арматуру от трубопровода;
- После осуществления монтажа необходимо провести испытания на герметичность соединений в соответствии с требованиями ГОСТ 24054 и ГОСТ 25136;
- **Внимание!** При монтаже и эксплуатации клапанов терморегуляторов STOUT, применение рычажных газовых ключей категорически запрещено.

6. УСЛОВИЯ ХРАНЕНИЯ И ТРАНСПОРТИРОВКИ

Клапаны терморегуляторов STOUT должны храниться в упаковке предприятия-изготовителя согласно условиям хранения по ГОСТ 15150-69.

Клапаны терморегуляторов STOUT транспортируют любым видом транспорта в соответствии с правилами перевозки грузов и техническими условиями погрузки и крепления грузов, действующими на данном виде транспорта.

Клапаны терморегуляторов STOUT при транспортировании следует оберегать от ударов и механических нагрузок, а их поверхность от нанесения царапин.

Клапаны терморегуляторов STOUT хранят в условиях, исключающих вероятность их механических повреждений, в отапливаемых или не отапливаемых складских помещениях (не ближе одного метра от отопительных приборов), или под навесами.

7. УТИЛИЗАЦИЯ

Утилизация изделия производится в соответствии с установленным на предприятии порядком (переплавка, захоронение, перепродажа), составленным в соответствии с Законами РФ №96-ФЗ «Об охране атмосферного воздуха», №89-ФЗ «Об отходах производства и потребления», №52-ФЗ «О санитарно-эпидемиологическом благополучии населения», а также другими российскими и региональными нормами, актами, правилами, распоряжениями и пр., принятыми во исполнение указанных законов.

8. ПРИЕМКА И ИСПЫТАНИЯ

Продукция, указанная в данном паспорте, изготовлена, испытана и принята в соответствии с действующей технической документацией фирмы-изготовителя.

9. СЕРТИФИКАЦИЯ

Продукция сертифицирована на соответствие требованиям технического регламента «О безопасности машин и оборудования».

Паспорт разработан в соответствии с требованиями ГОСТ 2.601-2013

STOUT Редакция № 3 Дата: 20.03.2020

10. ГАРАНТИЙНЫЕ ОБЯЗАТЕЛЬСТВА

Изготовитель гарантирует соответствие клапанов терморегуляторов STOUT требованиям безопасности, при условии соблюдения потребителем правил использования: транспортировки, хранения, монтажа и эксплуатации.

Гарантийный срок эксплуатации и хранения составляет – 5 лет с даты продажи, указанной в транспортных документах.

Срок службы клапанов терморегуляторов STOUT при соблюдении паспорта/инструкции по эксплуатации и проведении необходимых сервисных работ – 10 лет со дня передачи продукции потребителю.

Гарантия распространяется на все дефекты, возникшие по вине завода-изготовителя.

Гарантия не распространяется на дефекты, возникшие в случаях:

- нарушения паспортных режимов хранения, монтажа, испытания, эксплуатации и обслуживания изделия;
- ненадлежащей транспортировки и погрузочно-разгрузочных работ;
- наличия следов воздействия веществ, агрессивных к материалам изделия;
- наличия повреждений, вызванных пожаром, стихией, форс-мажорными обстоятельствами;
- повреждений, вызванных неправильными действиями потребителя;
- наличия следов постороннего вмешательства в конструкцию изделия.

Претензии к качеству товара могут быть предъявлены в течение гарантийного срока.

Неисправные изделия, вышедшие из строя по вине производителя, в течение гарантийного срока ремонтируются или обмениваются на новые бесплатно. Затраты, связанные с демонтажем и транспортировкой неисправного изделия в период гарантийного срока, Покупателю не возмещаются. В случае необоснованности претензии затраты на диагностику и экспертизу изделия оплачиваются Покупателем. При предъявлении претензий к качеству товара, покупатель обязан представить следующие документы:

1. Заявление в произвольной форме, в котором указываются:
 - название организации или Ф.И.О. покупателя;
 - фактический адрес покупателя и контактный телефон;
 - название и адрес организации, производившей монтаж;
 - адрес установки изделия; - краткое описание дефекта.
2. Документ, подтверждающий покупку изделия (накладная, квитанция);
3. Фотографии неисправного изделия;
4. Акт гидравлического испытания системы, в которой монтировалось изделие;
5. Копия гарантийного талона со всеми заполненными графами.

Для получения гарантии Покупатель самостоятельно должен скачать и распечатать с сайта гарантийный талон (или технический паспорт изделия вместе с гарантийным талоном), предъявить его в момент покупки Продавцу. Продавец в гарантийный талон вносит сведения о приобретенном товаре, прикрепляет чек, накладную или квитанцию об оплате, скрепляет печатью или штампом. Покупатель ставит подпись об ознакомлении с условиями гарантии, правилами установки и эксплуатации.

Изготовитель оставляет за собой право вносить конструктивные изменения в конструкцию клапанов терморегуляторов STOUT, не ухудшающие качество изделий.

11. ГАРАНТИЙНЫЙ ТАЛОН

Гарантийный талон

к накладной № _____

от «___»

_____ г.

Наименование товара:

№	Артикул		Количество	Примечание

Гарантийный срок 5лет с даты продажи конечному потребителю.

Претензии по качеству товара принимаются по адресу: 117418, Российская Федерация, Москва, Нахимовский пр-т, 47, офис 1522
Тел.: +7 (495) 775-20-20, факс: 775-20-25
E-mail: info@teremopt.ru

При предъявлении претензий к качеству товара, покупатель представляет следующие документы:

1. Заявление в произвольной форме, в котором указываются:
 - название организации или Ф.И.О. покупателя;
 - фактический адрес покупателя и контактный телефон;
 - название и адрес организации, производившей монтаж;
 - адрес установки изделия; - краткое описание дефекта.
2. Документ, подтверждающий покупку изделия (накладная, квитанция);
3. Фотографии неисправного изделия;
4. Акт гидравлического испытания системы, в которой монтировалось изделие;
5. Копия гарантийного талона со всеми заполненными графами.

С условиями гарантии, правилами установки и эксплуатации ознакомлен:

Покупатель _____
(подпись)

Продавец _____
(подпись)

Дата продажи

Штамп или печать
торгующей организации

ООО «ТЕРЕМ»

Российская Федерация, 117418, Москва, Нахимовский пр-кт, д. 47, офис 1522

Тел: +7 (495) 775 2020

Факс: +7 (495) 775 2020

E-mail: info@teremopt.ru

www.teremopt.ru

Замечания и предложения просим направлять по электронной почте: td@teremopt.ru, или по факсу:
+7 (495) 775 2025.

Паспорт разработан в соответствии с требованиями ГОСТ 2.601-2013

STOUT Редакция № 3 Дата: 20.03.2020