



Открытое Акционерное Общество
«Боринское»
(ОАО «Боринское»)

А П П А Р А Т
О Т О П И Т Е Л Ь Н Ы Й Г А З О В Ы Й
С В О Д Я Н Ы М К О Н Т У Р О М

А О Г В – 29-1
Г О С Т 20219

П А С П О Р Т
И Р У К О В О Д С Т В О П О Э К С П Л У А Т А Ц И И

И С – 181. 00. 00 Н Р Э



Товар сертифицирован

г. Липецк



СОДЕРЖАНИЕ:

Введение

- 1 Общие указания
- 2 Назначение
- 3 Технические характеристики
- 4 Комплектность
- 4А Перечень устанавливаемых на котел устройств управления и автоматической защиты
- 5 Устройство и принцип работы
- 6 Размещение и монтаж
- 7 Указание мер безопасности
- 8 Подготовка аппарата к работе и порядок работы
- 9 Техническое обслуживание
- 10 Возможные неисправности и способы их устранения
- 11 Транспортирование и хранение
- 12 Утилизация
- 13 Гарантии изготовителя /поставщика/
- 14 Сведения о рекламациях
- 15 Свидетельство об установке
- 16 Свидетельство о приемке
- 17 Свидетельство о консервации и упаковывании



ВНИМАНИЕ!

В связи с тем, что предприятие постоянно работает над совершенствованием конструкции аппаратов, возможны незначительные изменения конструкции, не отраженные в данном паспорте.



ВНИМАНИЕ!

При первом включении аппарата, после длительного перерыва в работе, ремонта или диагностирования необходимо проверить работу аппарата по следующим параметрам (согласно ГОСТ 20219 пункт 2.17):

- прекращение подачи газа при погасании запальной горелки за время не более 60 с;
- прекращение подачи газа при отсутствии тяги в дымоходе за время не менее 10 и не более 60 с.



ВВЕДЕНИЕ


Настоящий паспорт содержит описание конструкции, принцип действия, правила монтажа, обслуживания и другие сведения, необходимые для правильной эксплуатации аппарата отопительного газового с водяным контуром АОГВ /далее аппарата/.

1 ОБЩИЕ УКАЗАНИЯ

1.1 При покупке проверьте комплектность и товарный вид. После продажи аппарата завод изготовитель не принимает претензии по некомплектности, товарному виду и механическим повреждениям.


1.2 Требуйте заполнения торгующей организацией свидетельства о продаже и талонов на гарантийный ремонт.

1.3 Перед эксплуатацией аппарата внимательно ознакомьтесь с правилами и рекомендациями, изложенными в настоящем руководстве.

 **1.4 Инструктаж владельца, пуск аппарата в работу, техническое обслуживание, устранение неисправностей, техническое диагностирование, ремонт газопроводов производятся эксплуатационной специализированной организацией газового хозяйства или организацией, выполняющей ее функции.**

1.5 Ремонт и наблюдение за системой отопления производятся владельцем аппарата.

ВНИМАНИЕ!

 Не допускается использование аппарата для прямого подогрева сетевой водопроводной воды посредством ее пропускания через теплообменник аппарата. Это приведет к выходу аппарата из строя из-за возникновения снижающих теплоотвод отложений /накипи/ на стенках теплообменника /прогорание теплообменника/. Утечки отопительной воды через уплотнение кранов, насоса и соединения трубопровода необходимо незамедлительно ликвидировать, так как частый долив свежей водопроводной воды в отопительную систему по вышеуказанной причине не желателен!

Воду в системе отопления рекомендуется менять не чаще 1 раза в год.

2 НАЗНАЧЕНИЕ

Аппарат предназначен для теплоснабжения жилых помещений и зданий коммунально-бытового назначения, оборудованных системами водяного отопления.

Аппарат предназначен для постоянной работы на природном газе по ГОСТ 5542-87.

Аппарат изготовлен в климатическом исполнении УХЛ, категории 4,2 по ГОСТ 15150-69.

Пример записи обозначения аппарата АОГВ – 29 – 1 при заказе:

Аппарат АОГВ – 29 – 1 ГОСТ 20219 ИС – 181. 00. 00 Н.



3 ТЕХНИЧЕСКИЕ ХАРАКТЕРИСТИКИ

Технические данные, основные параметры и характеристики приведены в таблице 1.

Таблица 1

Наименование параметра или размера	Величина
	АОГВ – 29-1
1 Топливо	Природный газ по ГОСТ 5542-87 (второе семейство, группа Е, число Воббе от 40,9 до 54,7 МДж/м.куб.)
2 Давление природного газа перед блоком автоматики, Па (мм.вод.ст) - номинальное (рабочее) - минимальное	1274 (130) 65...180 *1
3 Объемное содержание окиси углерода в сухих неразбавленных продуктах сгорания природного газа, %, не более	0,05
4 Коэффициент полезного действия аппарата, %, не менее	90
5 Приведенный расход газа к стандартному, м.куб/ч	2,86
6 Теплоноситель	Вода ГОСТ Р 51232-98 и СанПиН 2.1.4.1074-01
7 Параметры теплоносителя, не более - давление воды в системе отопления, кПа, не более - максимальная температура, °С - карбонатная жесткость, мг\экв/кг, не более - содержание взвешенных веществ	100 90 ± 5 0,7 отсутствует
8 Номинальная тепловая мощность автоматического горелочного устройства, кВт (ккал/ч) ± 10%	29 (25000)
9 Размер штуцера для подвода газа: Условный проход Ду, мм Резьба по ГОСТ 6357-81, дюйм	20 G ¾ - В
10 Параметры автоматики безопасности: Время отключения подачи газа на запальную и основные горелки, сек - при прекращении подачи газа или отсутствии пламени на запальной горелке, не более	60



Продолжение таблицы

- при отсутствии тяги в дымоходе не более не менее	60 10
11 Разрежение в дымоходе за аппаратом, Па (мм.вод.ст)	от 2,94 до 29,4 (от 0,3 до 3,0)
12 Условный проход водяных присоединительных патрубков Ду, мм Резьба по ГОСТ 6357-81, дюйм	50 G 2 - В
13 Масса аппарата, кг, не более	65
14 Ориентировочная максимальная отапливаемая площадь (в зависимости от теплопотерь помещения и климатических условий местности), кв.м., не более	220 ÷ 260
15 Ёмкость бака-теплообменника, л	38,8
16 Максимальная температура отходящих в дымоход продуктов сгорания (при давлении газа 180 мм. вод. ст.), °С	240

***1 ПРИМЕЧАНИЕ.** Аппарат защищен от аварийной подачи входного давления газа до 500 мм. вод. ст. конструкцией газового клапана.

4 КОМПЛЕКТНОСТЬ

Наименование	Шифр	Кол – во	Примечание
1 Аппарат	АОГВ –	1	
2 Паспорт и руководство по эксплуатации.	ИС- 181.00.00 Н РЭ	1	
3 Паспорт и РЭ на автоматику		1	Для специализирован- ных организаций по обслуживанию и ремонту.
4 Упаковка		1	

4А Перечень устанавливаемых на аппарат устройств управления и автоматической защиты

Наименование	Обозначение	Поставщик	К-во на аппарат	Приме- няемость
Многофункциональный регулятор подачи газа (комбинированный газовый клапан) 710 MINISIT	0. 710. 094	Фирма “SIT”, Италия	1	
Горелка WORGAS	M052120998 W(M)	Италия	1	



Продолжение таблицы

Термопара SIT 200 L = 750 мм	0. 200. 011		1	
Гайка подсоединения пилотной горелки (в клапан)	0. 958. 031		1	
Пилотная горелка	0. 160. 055		1	
Кабель HV, L = 800 мм	0. 028. 413		1	
Термопрерыватель	0. 974. 402		1	
Датчик тяги (75°C) или	G 6. 007. 001 G 6. 070. 001		1 1	
Термометр Ø 52мм	010247	Фирма IMIT	1	
или термометр Ø 52мм	T&G SPA	Фирма "SIT", Италия	1	

5 УСТРОЙСТВО И ПРИНЦИП РАБОТЫ

Аппарат (рис. 1) состоит из следующих узлов и деталей: бака - теплообменника поз.1, основной горелки поз. 17, блока запальной горелки поз. 19 с установленными в нем термопарой поз.14 и электродом розжига, комбинированного газового клапана (многофункционального регулятора) поз. 3, тягостабилизатора поз. 8, деталей облицовки поз. 20, 21, 22.

В верхней части бака – теплообменника установлен датчик поз.5 терморегулятора, соединенный капиллярной трубкой поз. 13 с исполнительным устройством терморегулирующего клапана (система «сильфон – термобаллон»), и датчик поз. 7 термометра поз. 11.

Многофункциональный регулятор подачи газа 710 MINISIT поз. 3 рис. 1, состоящий из термоэлектрического устройства контроля пламени с блокировкой повторного розжига, регулятора давления, модулирующего термостата с активной функцией мгновенного включения/выключения.

На торце ручки управления (ручка выбора температуры) поз. 4 рис. 4 обозначены положения соответствующими символами и цифрами.

На крышке клапана поз. 13 рис. 4 расположен указатель поз. 14 рис. 4. Зависимость температуры нагреваемой воды от положения шкалы рукоятки управления представлена в табл.2 (ориентировочно). Максимальная температура 90 ° теплоносителя соответствует цифре 7 на рукоятке управления.

Таблица 2

Цифры шкалы	1	2	3	4	5	6	7
Температура нагрева воды, °C ± 5 °	30	40	50	60	70	80	90

В крышке многофункционального регулятора подачи газа установлен пьезовоспламенитель поз.3 рис. 4, соединенный высоковольтным проводом с электродом розжига блока запальной горелки. На входе в регулятор установлен фильтр.

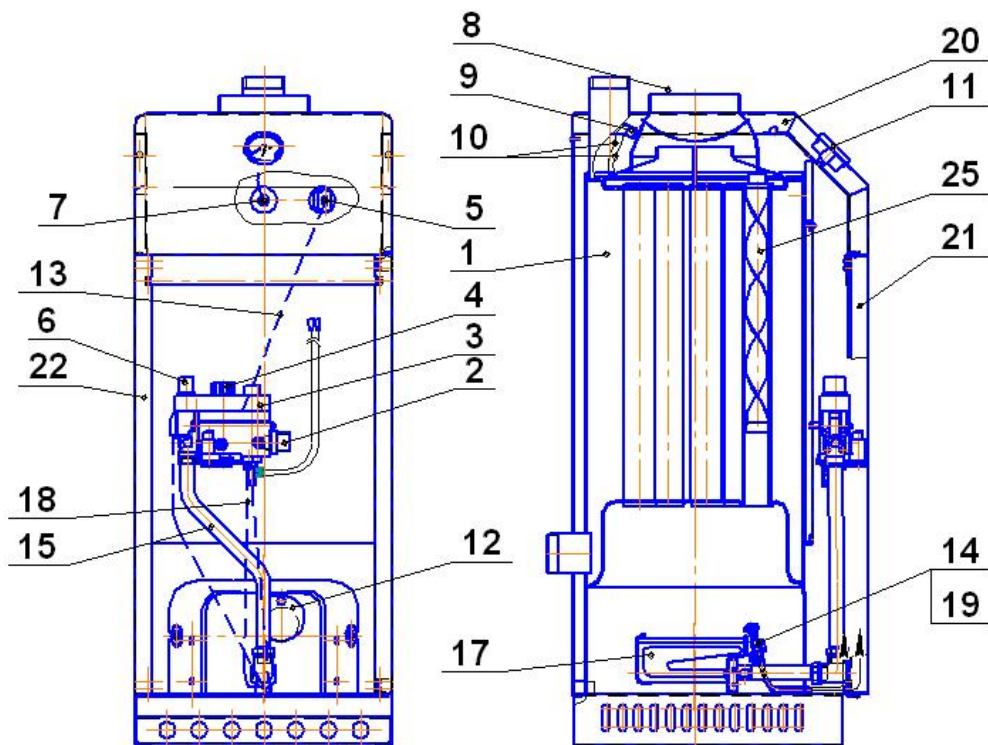


Регулятор подачи газа содержит магнитный предохранительный клапан и клапан с модуляцией. Когда нажата кнопка розжига, основной клапан перекрывает поток газа, а магнитный открывает доступ газа на запальную горелку. Термопара, подогретая пламенем от запальной горелки, вырабатывает ток в течение 2 секунд для поддержания питания магнитного клапана.

Основной поток газа появляется, когда отпускают кнопку розжига. Ручкой выбора температуры можно установить желаемую температуру. Датчик термостата регулирует основной поток газа с помощью малого отсечного клапана и модулирующего клапана термостата. Они настраивают газовый поток, идущий на основную горелку так, чтобы поддерживать желаемую температуру в помещении.

Принцип действия регулятора температуры основан на расширении жидкости при нагреве. Рабочая жидкость, нагреваясь в датчике (термобаллоне) от воды в баке – теплообменнике, нагреваемой за счет сгорания природного газа, расширяется и перетекает по капиллярной трубке в сильфон, преобразующий объёмное расширение в линейное перемещение механизма, приводящего в действие систему двух клапанов. В конструкции механизма предусмотрена защита от термической перегрузки, что предохраняет систему «сильфон – термобаллон» от повреждения и разгерметизации.

Рис.1 Конструкция аппарата
(на виде спереди дверка условно не показана)



- 1 - теплообменник;
- 2 - ниппель переходной;
- 3 - комбинированный газовый клапан;
- 4 - рукоятка управления;
- 5 - датчик терморегулятора;
- 6 - пьезовоспламенитель;
- 7 - датчик термометра;
- 8 - тягостабилизатор в сборе;
- 9 - датчик тяги;
- 10 - провода датчика тяги;
- 11- термометр;
- 12 - заслонка;
- 13 - трубка капиллярная;
- 14 - термопара;
- 15 - газопровод;
- 17 - основная горелка;
- 18 - газопровод запальника;
- 19 - запальная горелка;
- 20 - крышка облицовки;
- 21 - дверка;
- 22 - облицовка;
- 25 - турбулизаторы.



При отсутствии тяги в дымоходе отходящие из топки газы нагревают датчик тяги, датчик срабатывает, размыкая нормально замкнутые контакты цепи терморпары.

Электромагнитный (входной) клапан закрывается и перекрывает доступ газа на основную и запальную горелки. Датчик тяги рассчитан на срабатывание за время отсутствия тяги не менее 10 сек.

При прекращении подачи газа из сети запальная горелка мгновенно гаснет, терморпара остывает, электромагнитный клапан закрывается, перекрывая доступ газа к основной и запальной горелкам. При возобновлении подачи газа проход через аппарат полностью перекрывается.

При внезапном отключении газа или задува пламени пилотной и основной горелки, прекращается нагрев термочувствительного элемента терморпары SIT; понижаясь э.д.с. терморпары выключит магнитный блок. Электромагнитный клапан закроется и перекроет доступ газа к горелкам.

6 РАЗМЕЩЕНИЕ И МОНТАЖ

6.1 Размещение и монтаж аппарата, а также подводка к нему газа производится специализированной строительной-монтажной организацией по проекту, согласованному с эксплуатационным предприятием /трестом/ газового хозяйства. Габаритные и присоединительные размеры аппарата см. табл. 1 и рис. 2.

6.2 Помещение, где устанавливается аппарат, обязательно должно иметь свободный доступ воздуха извне и вентиляционную вытяжку у потолка.

6.3 Температура помещения, в котором устанавливается аппарат, не должна быть ниже плюс 5 °С.

6.4 Выбор места под установку аппарата производить в соответствии с указаниями мер безопасности, изложенными в разделе 7 настоящего паспорта. Аппарат устанавливается у несгораемых стен на расстоянии не менее 10 см от стены. При установке аппарата у трудносгораемой стены её поверхность должна быть изолирована стальным листом по листу асбеста толщиной не менее 3 мм, выступающим на 10 см за габариты корпуса. Перед аппаратом должен быть проход шириной не менее 1 метра. При установке аппарата на сгораемом полу пол должен быть изолирован стальным листом по листу асбеста толщиной не менее 3 мм. Изоляция должна выступать за габариты корпуса на 10 см.

6.5 Перед началом монтажа необходимо провести расконсервацию аппарата, проверить правильность его сборки в соответствии с рис.1 и рис.7, и убедиться в надежном и полном закреплении всех деталей и сборочных единиц.

Присоедините аппарат к дымоходу, газопроводу и трубам системы отопления. Соединительные трубы трубопроводов должны быть точно подогнаны к месту расположения входных штуцеров аппарата. Присоединение не должно сопровождаться взаимным натягом труб и узлов аппарата.

6.6. Аппарат с дымовой трубой соединяется с помощью патрубка, который должен быть теплоизолирован любым теплоустойчивым теплоизоляционным материалом. Присоединение должно быть выполнено в соответствии со СНиП 41-01-2003.



6.7 Устройство дымовой трубы должно отвечать требованиям СНиП 41-01-2003, «Правил противопожарного режима в Российской Федерации» и требованиям «Правил производства работ и ремонта печей, дымоходов и газоходов».

6.7.1 Дымоход, к которому подключается аппарат, как правило, должен быть расположен во внутренней капитальной стене здания (рис. 5).

При расположении дымохода в наружных стенах толщина кладки наружной стены должна соответствовать величине, указанной в таблице 3.

Таблица 3

Расчетная зимняя температура наружного воздуха, ° С	Толщина кладки
Минус 40	2,5 кирпича
Минус 30	2,0 кирпича
Минус 20	1,5 кирпича

6.7.2 Живое сечение трубы должно быть не менее $\frac{1}{2} \times \frac{1}{2}$ кирпича /125 x 125мм/.

6.7.3 Высота дымовой трубы над крышей здания зависит от расстояния ее от конька по горизонтали и должна быть: не менее 0,5м над коньком, если труба расположена на расстоянии до 1,5 метра от конька;

не ниже уровня конька, если труба расположена на расстоянии от 1,5 до 3 метров от конька;

не ниже линии, проведенной от конька вниз под углом 10° к горизонту, если труба расположена далее 3 метров от конька.

6.7.4 Канал трубы должен быть строго вертикальным, гладким, ровным, без поворотов и сужения.

6.7.5 Высота дымового канала от нижнего уровня аппарата должна быть не менее 5 метров.

6.7.6 В нижней части канала следует устроить заглушку – чистку (см. рис.5).

6.8 Подключение к дымоходу аппарата других отопительных устройств не допускается.

6.9 Дымовые трубы и каналы должны выполняться из обожженного или огнеупорного кирпича.

6.10 Монтаж с подводящим газопроводом производить при помощи муфты. На газоподводящей трубе перед аппаратом обязательно должен быть установлен газовый кран, перекрывающий доступ газа к аппарату.

6.11 К системе отопления аппарат присоединяется по рекомендуемой схеме рис. 6. Не допускается работа аппарата с неправильно выполненной системой отопления, уклоны прямой и обратной труб должны соответствовать указанным на схеме.

6.12 Расширительный бак следует располагать в самой высокой точке системы отопления.

6.13 При использовании аппаратов в типовых системах квартирного водяного отопления следует руководствоваться инструкцией по монтажу и эксплуатации указанных систем.

6.14 По окончании работ по установке аппарата должен быть заполнен контрольный талон /см. приложение 1/.

Рис.2 Габаритные и присоединительные размеры аппарата АОГВ 29-1

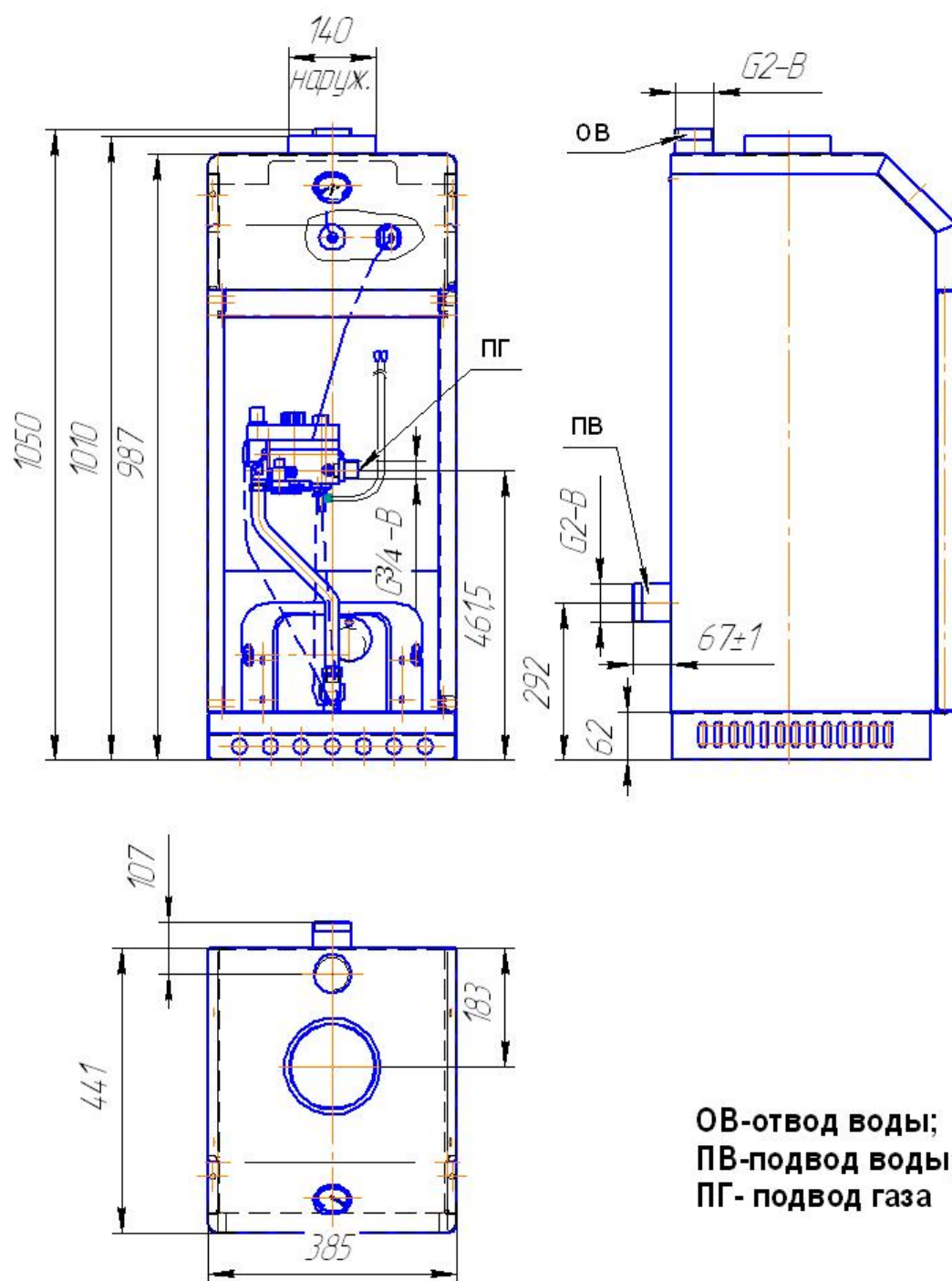
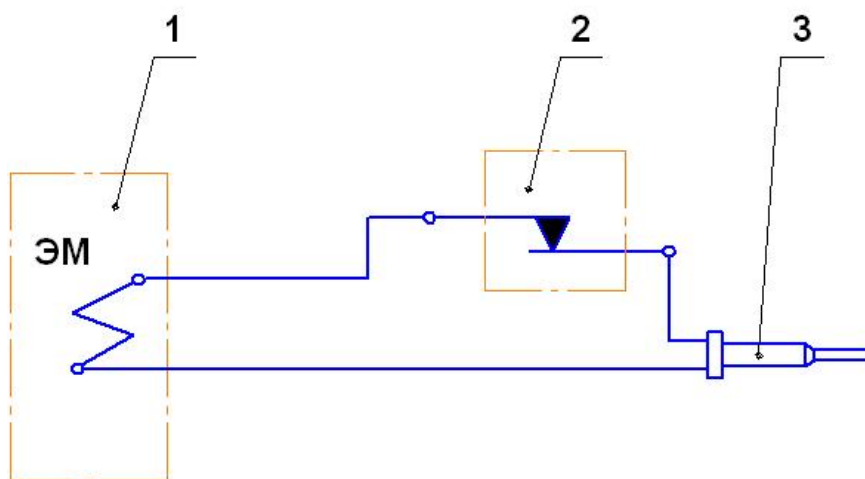




Рис.3 Схема электрическая



- 1 - блок автоматики;
- 2 - датчик тяги;
- 3 - термопара



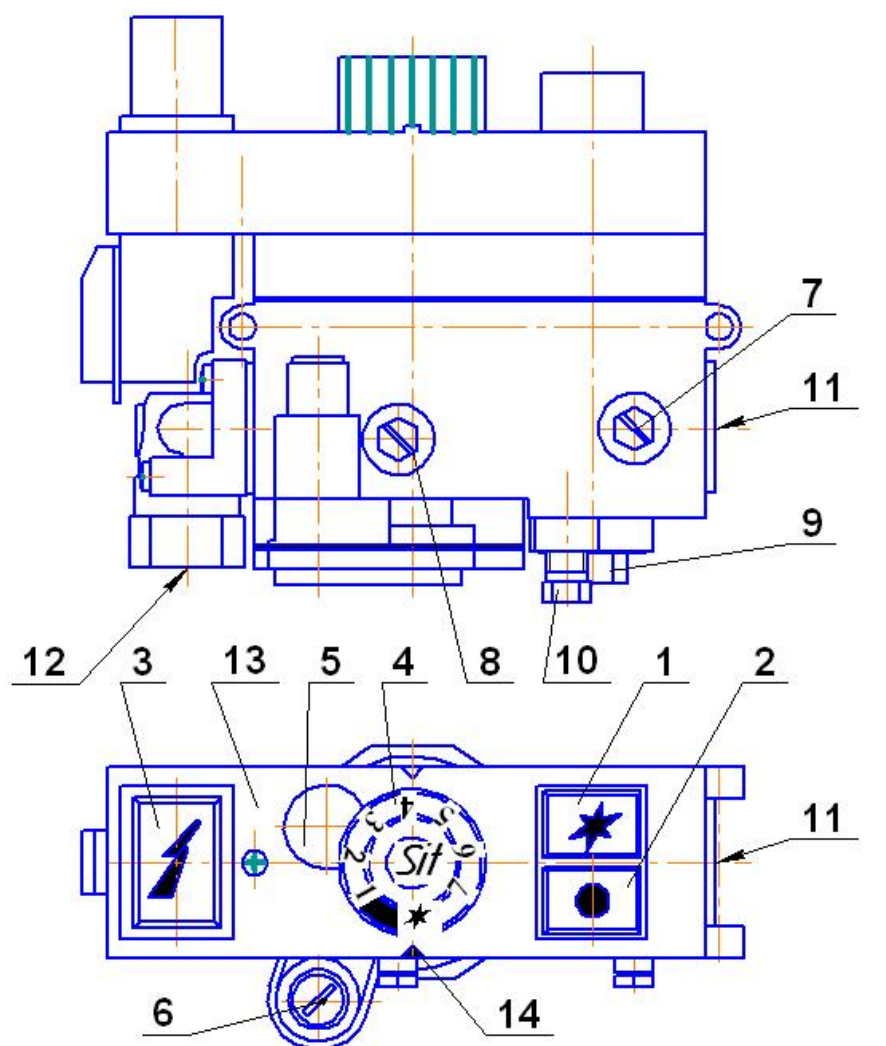
ВНИМАНИЕ!

Согласно ГОСТ 20219 – 74 испытание на герметичность теплообменника аппарата и водо-ведущих трубопроводов системы отопления должно производиться давлением 1...1,2 кг/кв.см.

Примечание: Данный аппарат может устанавливаться в закрытой отопительной системе с расширительным баком мембранного типа. В этом случае:

- 1 Давление в системе отопления в рабочем состоянии /при температуре воды в системе отопления 60...80 °С /должно быть не более 1,2 кг/кв.см.
- 2 На стояке /выходной трубе/ должен быть установлен предохранительный клапан, отрегулированный на срабатывание при давлении в системе отопления 1,5 кг/кв.см.
- 3 Для контроля давления в системе отопления должен быть установлен манометр с пределом измерения от 0 до 4 кг/кв.см.

Рис.4 Элементы управления и регулировки газового клапана



- | | |
|--|---|
| 1-кнопка розжига; | 8-штуцер для измерения выходного давления газа; |
| 2-кнопка отключения; | 9-соединение термопары; |
| 3-кнопка пьезоэлектрического розжига; | 10-выход запальной горелки; |
| 4-ручка выбора температуры; | 11-входное отверстие для газа; |
| 5-винт, регулирующий минимальный поток газа (заглушено); | 12-выход основного потока газа; |
| 6-винт, регулирующий выходное давление; | 13-крышка; |
| 7-штуцер для измерения входного давления газа; | 14-указатель положения температуры |

Рис.5 Размещение аппарата

Горизонтальный участок

Минимальный подъем 20мм на 1м

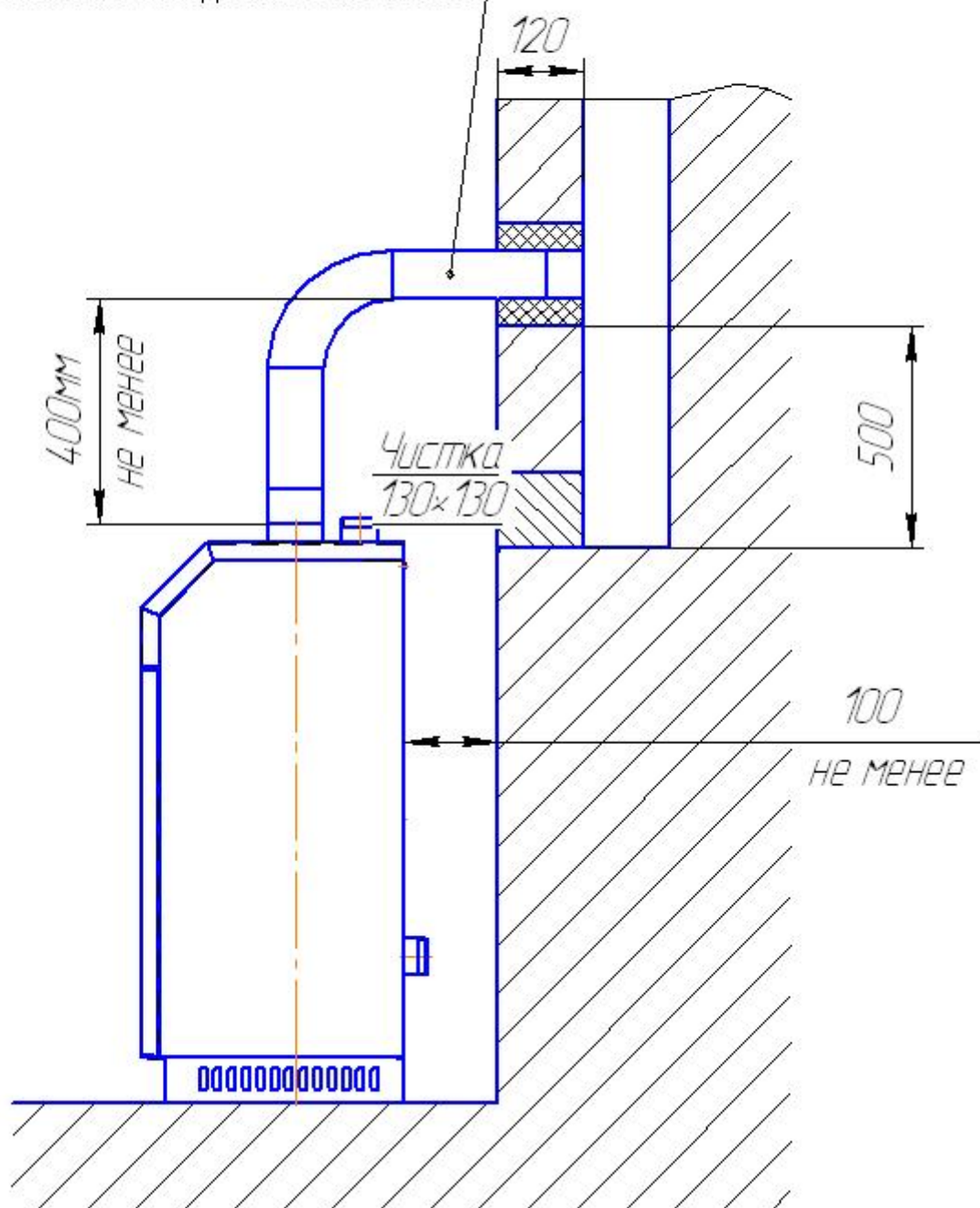
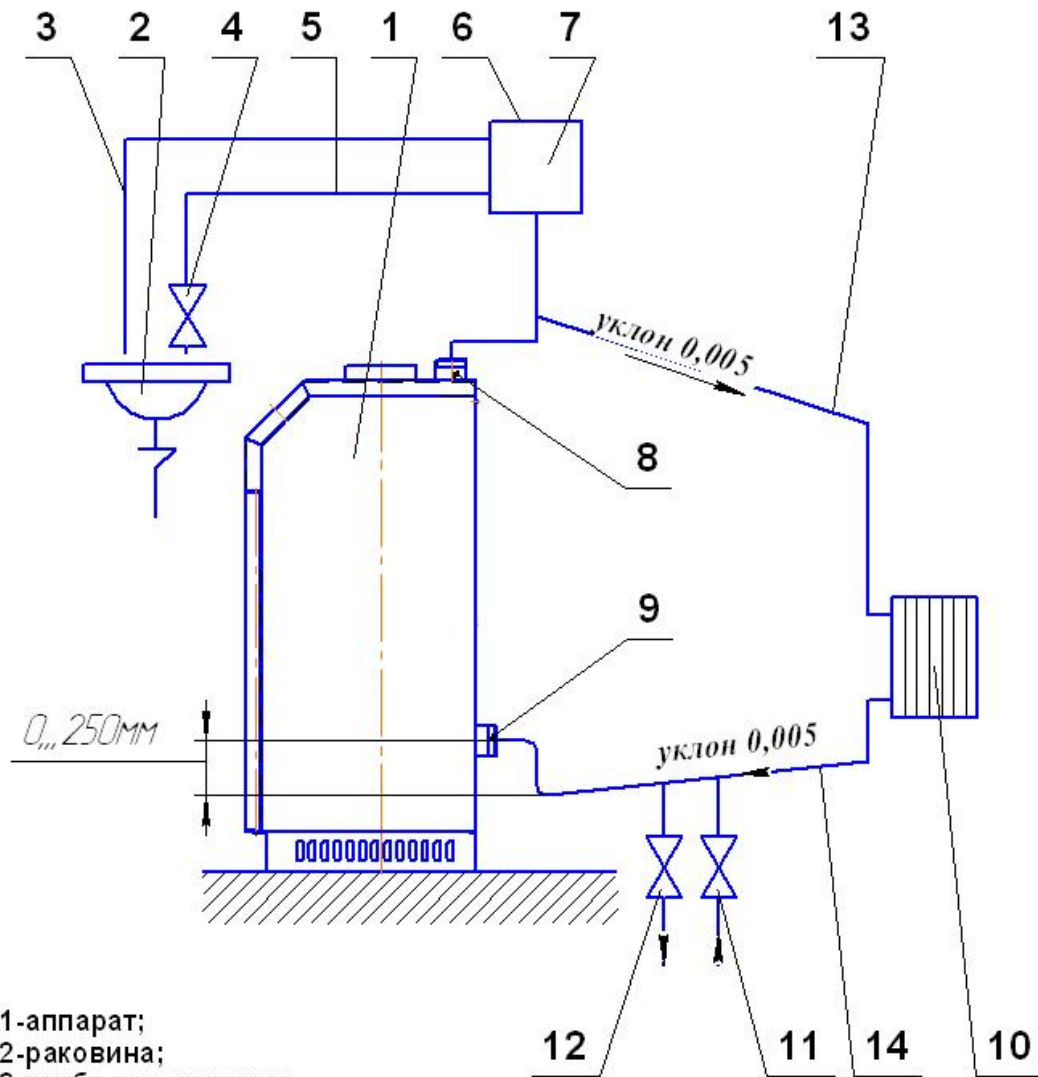
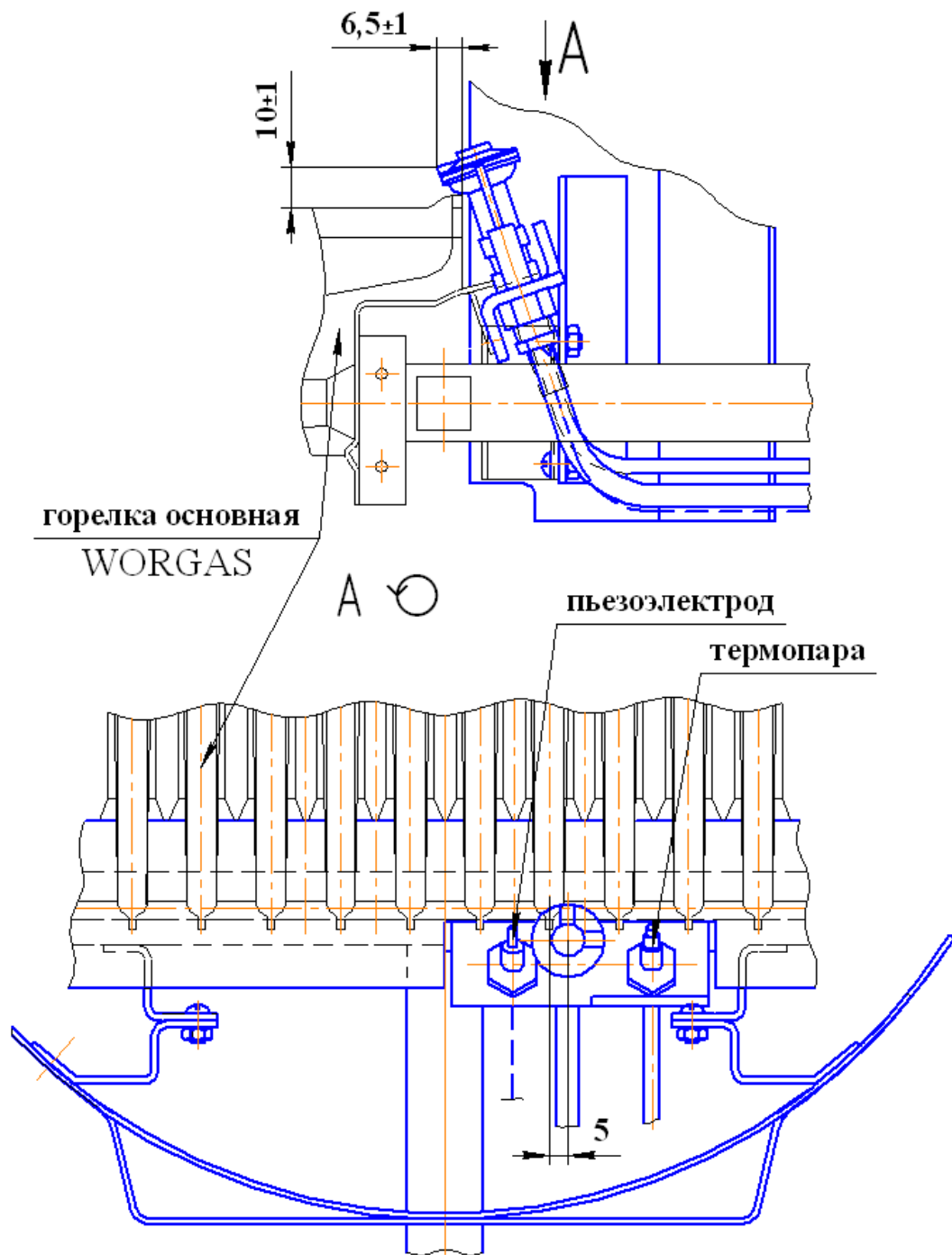


Рис.6 Схема присоединения аппарата к системе отопления



- 1-аппарат;
- 2-раковина;
- 3-труба переливная;
- 4-пробный вентиль;
- 5-труба контроля уровня воды
в расширительном баке;
- 6-отверстие;
- 7-бак расширительный;
- 8-патрубок подающий;
- 9-патрубок обратный;
- 10-прибор отопительный;
- 11-запорный вентиль отвода водопровода;
- 12-спускной вентиль;
- 13-подающая линия;
- 14-обратная линия.

Рис.7 Схема расположения горелки запальной относительно основной (12-тисекционной).





7 УКАЗАНИЯ МЕР БЕЗОПАСНОСТИ

7.1 К обслуживанию аппарата допускаются лица, изучившие настоящий паспорт.

7.2 Монтаж и эксплуатация аппаратов должны соответствовать требованиям «Правил устройства и безопасности эксплуатации водогрейных котлов, водонагревателей и паровых котлов с избыточным давлением», а также требованиям «Правил безопасности систем газораспределения и газопотребления. ПБ 12 - 529», утвержденных Госгортехнадзором России.

7.3 Эксплуатация аппаратов должна осуществляться согласно «Правил противопожарного режима в РФ» (постановление Правительства РФ от 25. 04. 2012 г. № 390).

7.4 Работа аппарата разрешается только с исправной автоматикой безопасности и терморегулирования.

7.5 Газовая автоматика безопасности должна обеспечивать:

1 Уменьшение подачи газа при достижении температуры воды в отопительной системе заданного значения.

2 Отключение подачи газа на основную горелку при превышении заданной температуры нагрева.

3 Отключение подачи газа в аппарат в следующих случаях:

◆ при прекращении подачи газа на аппарат /за время не более 60 сек/;

◆ при отсутствии разрежения /тяги/ в топке котла /за время не менее чем 10сек и не более чем 60 сек/;

◆ при погасании факела запальной горелки /за время не более 60 сек./.

7.6 При эксплуатации аппарата температура горячей воды не должна превышать 95°C.

7.7  **Запрещается:**

◆ эксплуатировать аппарат при частично заполненной водой системе отопления;

◆ применять в качестве теплоносителя вместо воды другие жидкости;**

◆ устанавливать запорно – регулирующую арматуру на подающей линии и трубопроводе, соединяющем систему отопления с расширительным баком;

◆ эксплуатировать аппарат при утечке газа через соединения газопровода;

◆ применять открытое пламя для обнаружения утечек газа;

◆ эксплуатировать аппарат при неисправности газовой сети, дымохода или автоматики;

◆ самостоятельно устранять неисправности в работе аппарата;

◆ вносить какие-либо конструктивные изменения в аппарат, газопровод и систему отопления;

◆ пользоваться горячей водой из отопительной системы в бытовых целях;

** Допускается применение бытового теплоносителя на водно-глицериновой основе, сертифицированного для применения в отопительных системах. После периода эксплуатации теплоноситель необходимо слить и произвести его утилизацию. Перед заливом нового теплоносителя тщательно проверить все узлы соединений и промыть систему.

ЗАПРЕЩАЕТСЯ применение в качестве низкотемпературной жидкости антифриза типа «Арктика» и других теплоносителей на основе этиленгликоля



- ◆ производить очистку поверхностей аппарата растворителями (разбавителями) лакокрасочных материалов.

7.8 При неработающем аппарате все газовые краны: перед горелкой и на газопроводе перед аппаратом – должны быть в закрытом положении /ручка крана перпендикулярна газопроводу/.

7.9 Обо всех неполадках при работе аппарата на газе необходимо немедленно сообщить аварийной службе эксплуатационного предприятия газового хозяйства.

7.10 В случае обнаружения в помещении газа следует немедленно прекратить его подачу, проветрить все помещения и вызвать аварийную или ремонтную службу. До устранения неисправности запрещается в помещении зажигать спички, курить, применять открытый огонь, включать и выключать электроприборы, пользоваться телефоном.

8 ПОДГОТОВКА АППАРАТА К РАБОТЕ И ПОРЯДОК РАБОТЫ

8.1 Подготовка к работе.

Перед началом розжига аппарата необходимо:

1) наполнить отопительную систему водой до появления воды из переливной трубы расширительного бака. Вода для заполнения отопительной системы должна соответствовать требованиям ГОСТ Р 51232 и СанПиН 2.1.4.1074-01. Карбонатная жесткость – 0,7 мг-экв/кг.

2) проветрить помещение, в котором установлен аппарат, и топку аппарата в течение 10 – 15 минут;

3) проверить состояние запорных устройств на газопроводе к аппарату и в самом аппарате;

Запорные устройства должны быть закрыты, рукоятка управления 1 (рис.4) должна быть в положении «выкл.» (повернута по часовой стрелке до упора);

4) проверить наличие тяги в топливнике аппарата путем поднесения к щели тягостабилизатора полоски бумаги; полоска бумаги должна отклоняться внутрь устройства.




При отсутствии или неустойчивости тяги розжиг горелки запрещен!

8.2 Порядок работы:

1) Откройте дверку поз. 21 (рис.1) и откройте заслонку поз. 12;


2) Откройте газовый кран перед аппаратом;

3) Разожгите запальную горелку:

Поверните ручку выбора температуры поз. 4 (рис. 4) по часовой стрелке до упора в положение розжига «» (совмещения символа «» с указателем поз. 14 на крышке поз. 13 рис.4 регулятора газового).

4) Нажмите кнопку розжига поз. 1 рис. 4, удерживайте её в нажатом состоянии;



не отпуская её, нажмите кнопку пьезовоспламенителя поз. 6 рис. 4, чтобы зажечь запальную горелку. Отпустите кнопку «» и проверьте наличие пламени на запальной горелке. Если его нет, повторите процесс розжига. Контролируйте воспламенение газа на запальной горелке.*
Контролируйте устойчивое горение газа на запальной горелке**.

***Примечание:** При первом включении или при длительном перерыве в работе запальная горелка может не зажигаться из-за наличия воздуха в газопроводе. В этом случае необходимо действия п.4 повторять до успешного розжига запальной горелки.

****Примечание:** В случае запуска аппарата в эксплуатацию через год и более со дня выпуска возможно погасание запальной горелки при отпуске пусковой кнопки из-за отсутствия контакта в цепи термопары вследствие образования пленки окислов. Необходимо проверить все контакты цепи термопары, при необходимости – зачистить мелким наждачным полотном. Затем – повторить розжиг запальной горелки.

5) Поверните рукоятку управления (выбора температуры) против часовой стрелки в нужное положение (положение 1 – 7). При этом должна зажечься основная горелка 17 (рис.1). Установка максимальной температуры достигается поворотом ручки против часовой стрелки до упора.

Если основная горелка не зажигается, переведите рукоятку управления в положение задания более высокой температуры воды.

6) Проверьте (повторно) наличие тяги (см. п. 8.1.4.) и работу горелок. Пламя на запальной и основной горелках должно быть голубым, без желтых языков;



Лицо к смотровому окну не приближайте!

7) Установите рукояткой управления требуемую температуру воды (см. раздел 5, табл.2);

8) Закройте заслонку и закройте дверку.



ВНИМАНИЕ!

При прогреве аппарата и системы отопления до температуры воды на входе в аппарат менее 30°С допускается образование конденсата по всей поверхности теплообменника. При дальнейшем прогреве конденсатообразование прекращается.

8.3 Обслуживание аппарата во время его работы.

При обслуживании аппарата во время его работы периодически необходимо:

1) контролировать работу газогорелочного устройства по наличию пламени на запальной и основной горелках. Пламя на запальной и основной горелках должно быть голубым без желтых языков.

2) контролировать температуру воды на выходе из аппарата по термометру 11 (рис.1) аппарата. Температура воды на выходе из аппарата не должна превышать заданного значения.



3) регулировать (по необходимости) температуру воды на выходе из аппарата рукояткой управления поз. 4 (рис.4).

4) контролировать наличие воды в расширительном баке (при открытой системе).

При необходимости доливать воду в расширительный бак.

5) при достижении температуры отопительной воды в теплообменнике аппарата 85...90 °С необходимо проследить чтобы основная горелка перешла на режим работы «малый газ», а при дальнейшем подъеме температуры отключалась полностью. Если автоматика не сработала, выключите аппарат и обратитесь к специалисту газовой службы.

8.4 При отсутствии тяги, погасании пламени запальника, падении давления газа в сети происходит автоматическое отключение подачи газа к основной горелке и запальнику. В этом случае необходимо закрыть входной кран газопровода к аппарату и перевести рукоятку управления газового клапана по часовой стрелке до упора. По устранению причины отключения горелок произвести повторный розжиг газогорелочного устройства согласно п. 8.2.

8.5 Отключение основной горелки.

Для отключения основной газовой горелки поверните рукоятку управления 4 (рис.4) по часовой стрелке до упора (до совмещения символа «✱» с указателем 14).

При этом на пилотной горелке будет гореть факел.

8.6 Для полного отключения подачи газа на основную и запальную горелки поверните рукоятку управления по часовой стрелке до упора. Нажмите кнопку отключения поз. 2 рис. 4.

Закройте газовый кран перед аппаратом.



ВНИМАНИЕ!

Устройство блокировки повторного розжига препятствует повторному розжигу до тех пор, пока устройство контроля пламени не отключит поток газа. Только после этого (т.е. когда магнитный клапан закроется) можно произвести повторный розжиг.

9 ТЕХНИЧЕСКОЕ ОБСЛУЖИВАНИЕ

9.1 Наблюдение за работой аппарата возлагается на владельца, который обязан содержать аппарат в чистоте и исправном состоянии.

9.2 Периодически /по необходимости/ следует подпитывать систему отопления водой.

9.3 По окончании отопительного сезона рекомендуется промыть систему отопления, на летнее время оставить заполненной водой, чтобы не допустить коррозии металла.

9.4 В случае прекращения работы аппарата в зимнее время на продолжительный срок /свыше суток/ полностью слейте воду во избежание её замерзания.

9.5 Необходимо ежегодно проверять вытяжные каналы теплообменника, при необходимости, чистить. При неправильно настроенных горелках или недостаточной вытяжке /желтое пламя/ эти каналы могут быть засорены сажей.



Рекомендуется периодически визуально проверять работу горелок:
- горение газа должно быть голубым пламенем, без желтого отсвета и коптящих /желтых/ языков;

 **Не эксплуатируйте аппарат при горении газа жёлтым, коптящим пламенем!** Обратитесь к специалисту.

Для проведения осмотра и чистки /при необходимости/ вытяжных каналов необходимо:

- 1) отсоединить провода от датчика тяги 9 (рис.1);
- 2) отсоединить датчик термометра 7;
- 3) открутить крепежные винты и снять крышку облицовки поз.20 вместе с термометром 11;
- 4) снять тягостабилизатор 8 в сборе;
- 5) вынуть турбулизаторы.

Примечание: Во избежание засорения огневых отверстий горелок перед чисткой вытяжных каналов рекомендуется отсоединить и снять газогорелочное устройство. После осмотра и чистки каналов все снятые детали и узлы установить в обратной последовательности. Подсоединение к газоподводящей трубе уплотнить подмоткой фумы.

9.6 Техническое обслуживание и ремонт аппарата производят работники специализированной организации согласно Приказу № 239 Минрегионразвития РФ от 26.06.2009г - «Порядок содержания и ремонта внутридомового газового оборудования в Российской Федерации». Техническое обслуживание должно проводиться не реже одного раза в год.

Обязательный комплекс работ при профилактическом осмотре приведен в таблице:

Наименование работ	Периодичность выполнения работ
Прочистка сопел основной и запальной горелок, труб теплообменника, турбулизаторов, фильтра.	По мере необходимости
Проверка плотности всех соединений и тяги в дымоходе.	При каждом посещении по графику технического обслуживания.
Очистка термопары от нагара.	При каждом посещении по графику технического обслуживания.
Зачистка контактов цепи термопары.	Перед началом отопительного сезона.
Проверка работоспособности автоматики по тяге.	При каждом посещении по графику технического обслуживания.
Проверка работы автоматики безопасности по пламени и терморегулятора.	При каждом посещении по графику технического обслуживания.



Продолжение таблицы

Проверка работы пьезорозжига.	При каждом посещении по графику технического обслуживания.
Прочистка металлической щеткой горелочных пазов горелки от окалины, сажи, солей, конденсата. После прочистки продуть горелку воздухом.	По мере необходимости, но не реже одного раза в год.
Смена мелких деталей и ремонт	По мере необходимости

Работы, связанные с техническим обслуживанием, не являются гарантийными обязательствами завода-изготовителя.

10 ВОЗМОЖНЫЕ НЕИСПРАВНОСТИ И СПОСОБЫ ИХ УСТРАНЕНИЯ

Перечень возможных неисправностей приведен в таблице 4.

Таблица 4

Наименование неисправности, внешнее проявление и дополнительные признаки	Вероятная причина	Метод устранения
1	2	3
1 На газовых горелках коптящее пламя желтого цвета, пламя размытое	Нарушена тяга	Закрывать газовые краны. Вызвать дежурного слесаря. Проверить наличие тяги.
2 Основная и запальная горелки погасли	Прекращение подачи газа Нагар на термопаре Отсутствие контакта в цепи термопары	Закрывать газовые краны. Проветрить топку аппарата не менее 10 минут. Повторить розжиг согласно разд.8 настоящего паспорта. Очистить от нагара стержень термопары (техобслуживание) Отсоединить провода от прерывателя. Отвернуть ключом штуцер термопары и прерыватель, зачистить мелким наждачным полотном контакты. Присоединить в обратной последовательности (техобслуживание). Проверить контакты датчика тяги. При отсутствии контакта - зачистить (техобслуживание).



Продолжение таблицы

	<p>Термопара не выработывает ЭДС, сгорел ее горячий спай</p> <p>Тяга дымохода недостаточна</p>	<p>Заменить термопару**</p> <p>Отремонтировать дымоход в соответствии с Правилами ремонта</p>
<p>3 Температура горячей воды не достигает заданного значения</p>	<p>Нарушена настройка терморегулятора</p>	<p>Настроить терморегулятор.</p>
<p>4 Утечка газа в местах соединений газорелочного устройства</p>	<p>Ослабли соединения</p>	<p>Уплотнить соединения, проверить на герметичность обмыливанием (техобслуживание)</p>
<p>5 Запальная горелка не загорается или горит пульсирующим пламенем или отключается во время работы или горит «слабым пламенем»</p>	<p>Засорено сопло запальной горелки. Засорился фильтр</p> <p>Давление газа ниже допустимого</p> <p>Негерметичность газопровода запальной горелки</p>	<p>Прочистить сопло медной проволокой. Снять фильтр, промыть в бензине и установить на место (техобслуживание).</p> <p>Сообщить в Горгаз или соответствующую организацию</p> <p>Проверить и устранить негерметичность (техобслуживание).</p>
<p>6 Основная горелка не загорается или горит слабо, пульсирующим пламенем или отключается</p>	<p>Засорились форсунки</p> <p>Давление газа ниже допустимого</p>	<p>Прочистить форсунки, промыть их спиртом или бензином (техобслуживание).</p> <p>Сообщите в Горгаз или соответствующую организацию.</p>
<p>7 При работе аппарата, при достижении температуры воды установленного значения основная горелка не переходит на режим работы «малый газ» и не отключается</p>	<p>Разгерметизация термосистемы</p>	<p>Заменить термосистему «сильфон - термобаллон»</p>
<p>8 После розжига основной горелки аппарат выключается</p>	<p>Засорение дымохода за аппаратом</p>	<p>Прочистить дымоход за аппаратом</p>



Продолжение таблицы

9 Хлопок при розжиге	Неправильное расположение запальной горелки относительно основной. Давление газа ниже допустимого.	Проверить правильность положения запальной горелки относительно основной (см. рис.7). Привести в соответствие. Сообщить в Горгаз или соответствующую организацию.
----------------------	---	--

Возможно появление шума (стука) при работе аппарата.



**** ВНИМАНИЕ!**

Во избежание поломки термопары не рекомендуется прикладывать большое усилие при затяжке гайки крепления провода термопары в термопрерывателе. Перед присоединением термопары проверить оголовок центрального провода и целостность прокладки, при необходимости зачистить оголовок мелкой наждачной шкуркой /удаление окиси/. Закрутить гайку крепления провода до соприкосновения оголовка с гнездом /выбрать зазор/. Затянуть поворотом гайки не более чем на $\frac{1}{4}$ оборота.



ВНИМАНИЕ!

Указанные выше работы выполняются только специалистами сервисной службы или газового хозяйства.

11 ТРАНСПОРТИРОВАНИЕ И ХРАНЕНИЕ

11.1 Транспортирование аппаратов в упакованном виде может производиться автомобильным, железнодорожным, водным транспортом по группе условий транспортирования 2(С) ГОСТ 23170-78 в соответствии с Правилами перевозки грузов, действующими на данных видах транспорта.

11.2 Хранение аппаратов в упакованном виде должно производиться по группе условий хранения 2(С) ГОСТ 15150-69.

11.3 При длительном хранении один раз в год следует производить переконсервацию аппаратов для изделий группы П-4 по варианту защиты ВЗ-1 ГОСТ 9.014-78.

11.4 Аппарат должен храниться в сухом помещении с температурой воздуха не ниже плюс 5 °С.

11.5 Аппарат транспортируется и хранится только в вертикальном положении, не допускаются резкие встряхивания и кантовка.



12 УТИЛИЗАЦИЯ

По окончании срока службы аппарат подлежит утилизации, а именно: комплектующие элементы, ресурс работы которых не исчерпан, подлежат использованию в качестве запасных деталей к аппаратам идентичной конструкции.

В составе аппарата отсутствуют драгоценные металлы. Черные и цветные металлы, которые содержатся в блоках и узлах аппарата и не подлежат дальнейшему использованию, должны сдаваться в качестве металлолома.

13 ГАРАНТИЯ ИЗГОТОВИТЕЛЯ /ПОСТАВЩИКА/

13.1 Предприятие-изготовитель гарантирует исправную работу аппарата в течение гарантийного срока при условии соблюдения потребителем правил транспортирования, хранения, монтажа и эксплуатации, своевременного техобслуживания, указанных в паспорте.

13.2 Гарантийный срок эксплуатации аппарата 36 месяцев со дня продажи, но не более 42 месяцев со дня изготовления.

13.3 В течение гарантийного срока устранение неисправностей аппарата производится за счет завода – изготовителя специалистом газового хозяйства. О производстве ремонта должна быть сделана запись в приложении №2 «Руководства по эксплуатации».

13.4 В случае выхода из строя в течении гарантийного срока какого – либо узла по вине завода – изготовителя на основании талона на гарантийный ремонт специалист газового хозяйства совместно с владельцем аппарата должен составить акт по прилагаемому образцу, который вместе с дефектным узлом высылается владельцем заводу по адресу:

*Россия, 398510 Липецкая область, Липецкий район, с. Боринское,
ул. С – Щедрина, 31 – А; конт. телефон – (8-4742-76-11-51);
эл. адрес: sb@borino.ru*

При отсутствии дефектного узла или акта завод – изготовитель претензий не принимает.

Если в акте подтверждается, что поломка произошла по вине завода, на основании акта завод высылает владельцу исправный узел.

Завод – изготовитель не несет ответственности и не гарантирует работу аппарата в следующих случаях:

- небрежного хранения, обращения и транспортирования аппарата владельцем или торгующей организацией;
- несоблюдение правил установки, эксплуатации, обслуживания аппарата;
- если монтаж и ремонт производились лицами, на то не уполномоченными;
- некачественного монтажа системы отопления или смонтированной без проекта;
- неисправностей, возникших в результате применения в качестве теплоносителя вместо воды бытовых антифризов;



- отсутствие штампа торгующей организации в талоне на гарантийный ремонт и свидетельстве о продаже.

13.5 Средний установленный ресурс работы аппарата не менее 2750 ч.

13.6 Техническое диагностирование аппаратов следует проводить:

- в период эксплуатации аппарата в пределах назначенного срока службы не реже одного раза в 8 лет;

- после истечения назначенного срока службы;

- после аварии.

Организация проведения и подготовка к техническому диагностированию возлагается на владельца аппарата.

Работы по техническому диагностированию выполняют специализированные организации, имеющие разрешительные документы Ростехнадзора.

13.7 Срок службы аппарата до списания – не менее 14 лет.

14 СВЕДЕНИЯ О РЕКЛАМАЦИЯХ

Форма гарантийного талона
398510, Липецкая область,
с. Боринское, ОАО «Боринское»
конт. телефон – (8-4742-76-11-51); электронный адрес: sb@borino.ru

<p style="text-align: center;">Корешок талона № _____</p> <p style="text-align: center;">На гарантийный ремонт _____ (техническое обслуживание) (наименование изделия)</p> <p style="text-align: center;">Изъят _____ 20__ г. Гл. механик цеха _____ (Ф. И. О., подпись) _____ Линия отреза</p>	<p style="text-align: center;">_____ (наименование завода-изготовителя и его адрес)</p> <p style="text-align: center;">ТАЛОН №</p> <p>На гарантийный ремонт _____ (техническое обслуживание)</p> <p>_____, изготовленного _____ (изделия) (дата изготовления)</p> <p>Заводской № _____ Продан магазином № _____ (наименование торгового предприятия)</p> <p style="text-align: right;">_____ 20__ г.</p> <p>Штамп магазина _____ (личная подпись)</p> <p>Владелец и его адрес _____ _____ (личная подпись)</p> <p>Выполнены работы по устранению неисправностей: _____ _____ _____</p> <p>_____ механик цеха _____ (личная подпись)</p> <p>Владелец _____ (личная подпись)</p> <p>УТВЕРЖДАЮ: Нач. цеха _____ (наименование ремонтного предприятия)</p> <p>Штамп цеха _____ 20__ г. (личная подпись)</p>
---	---

15 СВИДЕТЕЛЬСТВО ОБ УСТАНОВКЕ

1 Дата установки аппарата _____

2 Адрес места установки _____

3 Наименование обслуживающей эксплуатационной организации газового хозяйства _____

Телефон _____

Адрес _____

4 Кем произведён монтаж /организация, Ф.И.О. мастера/ _____

5 Лицензия № (разрешение №) _____

6 Кем произведены /на месте установки/ регулировка и наладка аппарата

_____ / Ф.И.О. мастера/

7 Дата пуска газа _____

8 Кем произведён пуск газа и инструктаж по эксплуатации аппарата _____

_____ / Ф.И.О. представителя, подпись, дата/

9 Инструктаж прослушан, правила пользования аппаратом усвоены _____

_____ / Ф.И.О. абонента, подпись, дата /

**Отметки о неисправностях, замене деталей и ремонте
(после установки котла/аппарата)**

Дата	Характеристика неисправностей, наименование замененных деталей	Кем произведен ремонт	Подпись лица, производившего ремонт
------	---	--------------------------	---

16 СВИДЕТЕЛЬСТВО О ПРИЕМКЕ

Аппарат отопительный газовый с водяным контуром АОГВ – 29
серийный номер _____ соответствует требованиям ТР ТС 016/2011
«О безопасности аппаратов, работающих на газообразном топливе» и признан
годным для эксплуатации.

Дата изготовления -----.

Подпись лиц, ответственных за приемку.

Штамп ОТК ----- / ----- / ----- / М.П.

Сертификат соответствия изделия № ТС RU C–RU. AE81. В. 03198 срок действия
по 31. 07. 2021 г. Орган по сертификации продукции и услуг ООО «ЮЖНЫЙ
ЦЕНТР СЕРТИФИКАЦИИ И ИСПЫТАНИЙ». Россия, 344000, г. Ростов-на-Дону,
пр. Соколова, 58, тел./факс (863) 291-09-57, 219-77-04, ugtest@ugtest.ru. Аттестат
аккредитации № РОСС RU.0001. 10AE81, зарегистрирован 31. 03. 2015г.
Росаккредитацией.

17 СВИДЕТЕЛЬСТВО О КОНСЕРВАЦИИ И УПАКОВКЕ

Аппарат отопительный газовый с водяным контуром АОГВ - 29
подвергнут в ОАО «Боринское» консервации и упаковыванию согласно
требованиям ГОСТ 20219.

Вариант консервации по ГОСТ 9. 014 – 78 – для II группы изделий с условиями
хранения категории 2 (С) по ГОСТ 15150 – 69.

Дата консервации -----

Срок защиты в условиях хранения 2(С) по ГОСТ 15150-69 – 1 год.

Консервацию и упаковывание произвел -----

/подпись/

М.П.