



ISO 9001: 2000  
CERTIFIED COMPANY



# MURELLE EV 25-30/55



- ES
- PT
- ENG
- 





# PARA EL INSTALADOR

## INDICE

1	DESCRIPCION DE LA CALDERA .....	pág.	4
2	INSTALACION .....	pág.	9
3	CARACTERISTICAS .....	pág.	22
4	USO Y MANTENIMIENTO .....	pág.	29

## IMPORTANTE

En el momento de efectuar el primer encendido de la caldera es conveniente proceder a los controles siguientes:

- Controlar que no haya líquidos o materiales inflamables cerca de la caldera.
- Controlar que la conexión eléctrica se haya llevado a cabo de manera correcta y que el cable de tierra esté conectado con un buen sistema de puesta a tierra.
- Abrir el grifo del gas y controlar la estanqueidad de las conexiones, incluida la que del quemador.
- Asegurarse que la caldera esté predispuesta para funcionar con el tipo de gas de la red local.
- Controlar que el conducto de evacuación de los productos de la combustión esté libre y/o montado correctamente.
- Controlar que las eventuales válvulas estén abiertas.
- Asegurarse que la instalación esté llena de agua y bien purgada.
- Controlar que la bomba de circulación no esté bloqueada.
- Purgar el aire que se encuentra en el conducto de gas, purgando a través de la toma de presión que se encuentra en la entrada de la válvula gas.
- El instalador debe instruir al usuario sobre el funcionamiento de la caldera y los dispositivos de seguridad.

**FONDERIE SIME S.p.A** ubicada en Vía Garbo 27 - Legnago (VR) - Italia declara que sus propias calderas de agua caliente, marcadas CE de acuerdo a la Directiva Gas 90/396/CEE están dotadas de termóstato de seguridad calibrado al máximo de 110°C, están **excluidas** del campo de aplicación de la Directiva PED 97/23/CEE porque satisfacen los requisitos previstos en el artículo 1 apartado 3.6 de la misma.

# 1 DESCRIPCION DE LA CALDERA

## 1.1 INTRODUCCION

Las calderas murales "MURELLE EV 25-30/55" con acumulador permiten satisfacer múltiples requerimientos gracias a la abundante disponibilidad de agua caliente. Están conformes a las directivas europeas 90/396/CEE, 2004/108/CE,

20006/95/CE y 92/42/CEE. Pueden ser alimentadas por gas natural (metano) y por gas butano (G30) o propano (G31). Este manual lleva las instrucciones para los siguientes modelos de calderas:

- "MURELLE EV 25/55 OF" con encendido y modulación electrónica, cámara de combustión abierta tiro natu-

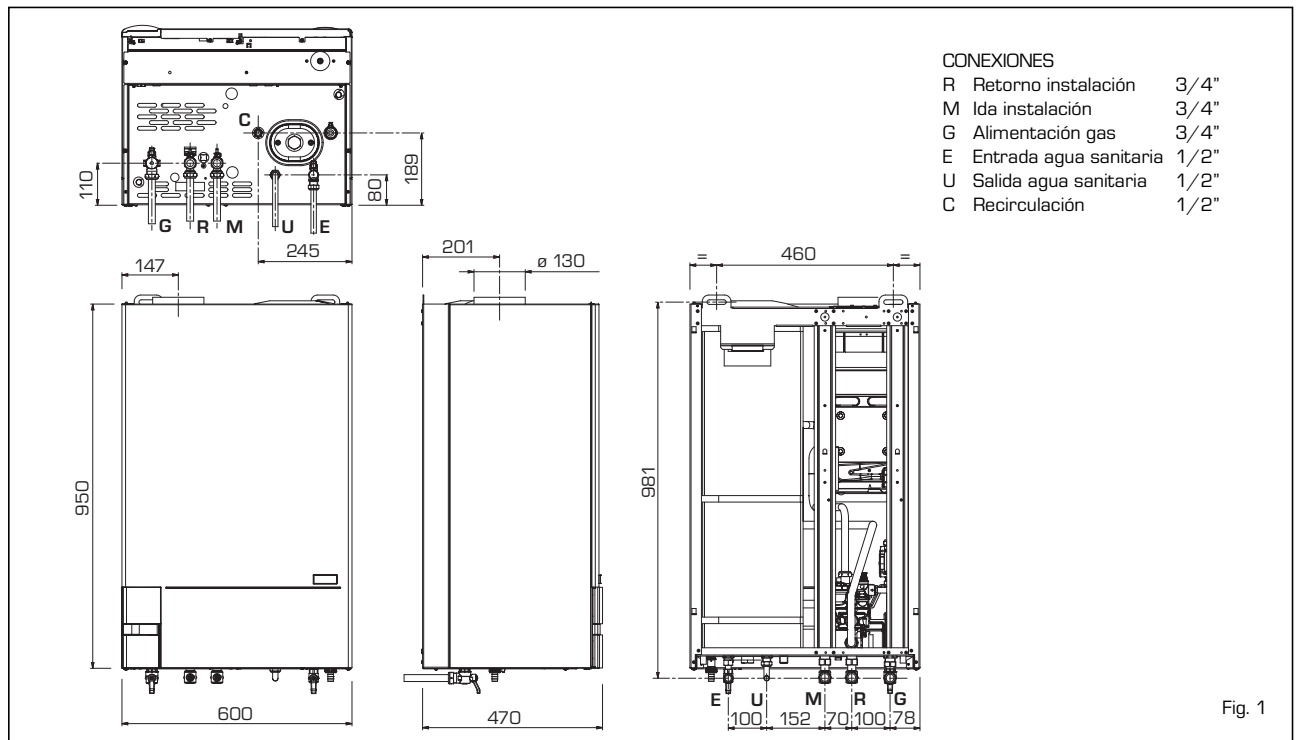
ral.

- "MURELLE EV 25-30/55 BF" con encendido y modulación electrónica, cámara de combustión estanca flujo forzado.

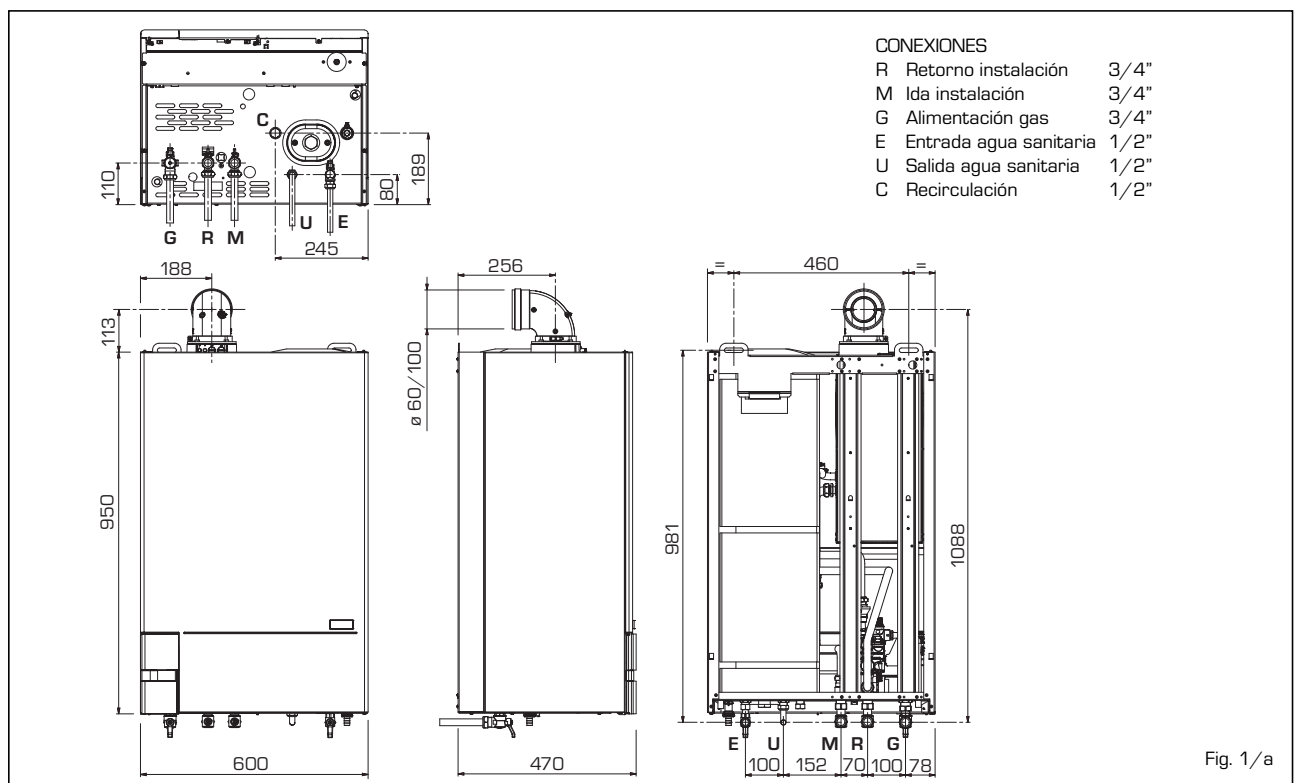
Seguir las instrucciones incluida en este manual para una correcta instalación y un perfecto funcionamiento del aparato.

## 1.2 DIMENSIONES

### 1.2.1 Versión "25/55 OF"



### 1.2.2 Versión "25 - 30/55 BF"

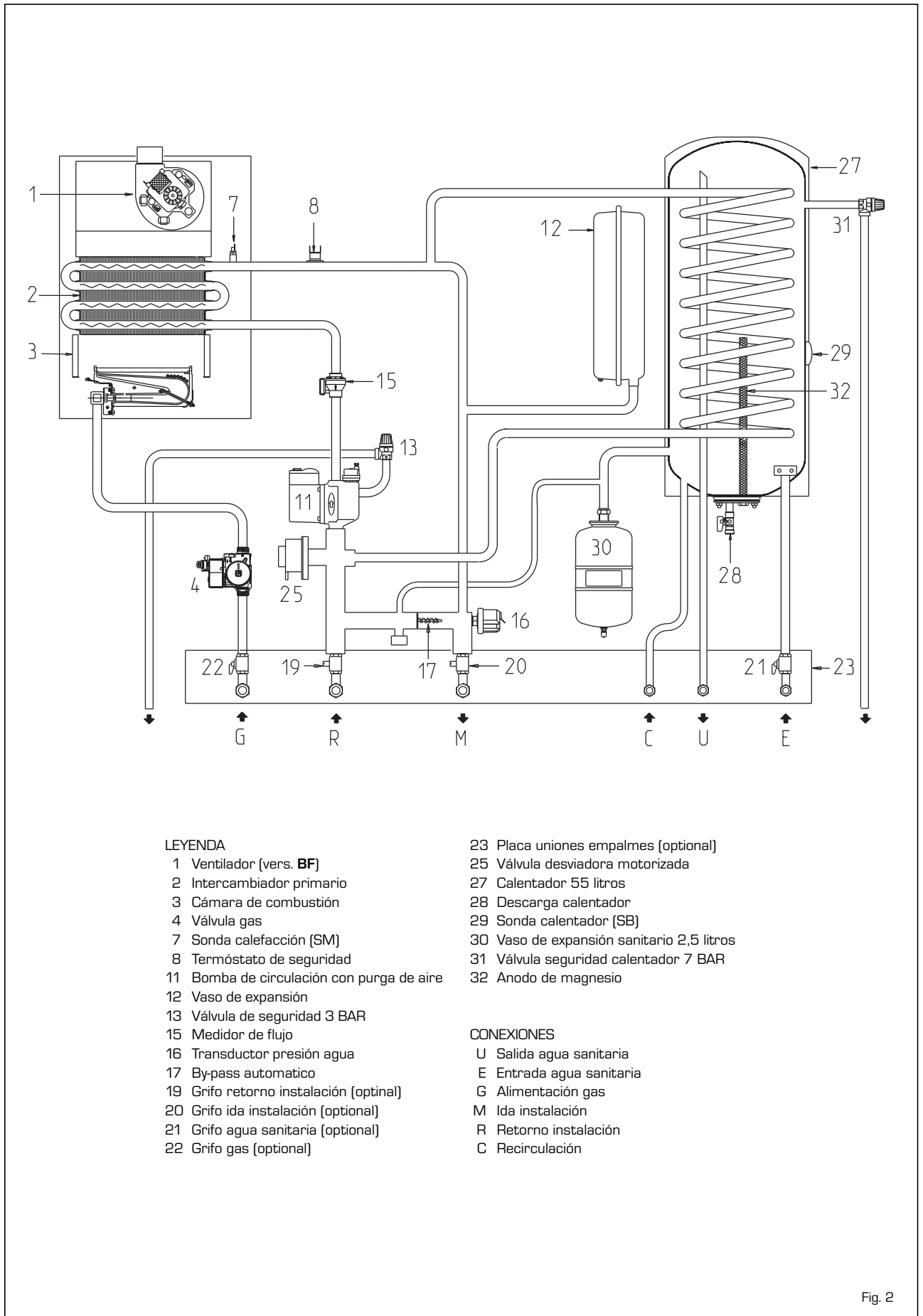


**1.3 DATOS TECNICOS**
**ES**
**PT**
**ENG**

Modelo		25/55 OF	25/55 BF	30/55 BF
<b>Potencia térmica</b>				
Nominal	kW	23,0	25,1	29,8
Mínima	kW	8,5	9,3	10,9
<b>Caudal térmico</b>				
Nominal	kW	25,5	27,0	32,0
Mínima	kW	10,2	10,8	12,8
<b>Rendimiento térmico útil 100%</b>				
		90,0	93,0	93,0
<b>Rendimiento útil 30% de la carga</b>				
		89,5	91,5	91,5
<b>Rendimiento energético (Directiva CEE 92/42)</b>				
		★★	★★★	★★★
<b>Pérdidas a la detención a 50°C</b>				
	W	200	120	120
<b>Tensión de alimentación</b>				
	V-Hz	230-50	230-50	230-50
<b>Potencia eléctrica absorbida</b>				
	W	75	100	120
<b>Grado de aislamiento eléctrico</b>				
	IP	X4D	X4D	X4D
<b>Campo de regulación calefacción</b>				
	°C	30÷80	30÷80	30÷80
<b>Contenido de agua</b>				
	l	8,2	8,1	8,4
<b>Presión máxima de servicio</b>				
	bar	3	3	3
<b>Temperatura máxima de servicio</b>				
	°C	85	85	85
<b>Vaso de expansión calefacción</b>				
	l	10	10	10
<b>Presión vaso de expansión calefacción</b>				
	bar	1	1	1
<b>Campo de regulación sanitario</b>				
	°C	30÷60	30÷60	30÷60
<b>Caudal sanitario específico (EN 625)</b>				
	l/min	15,0	16,5	18,0
<b>Caudal sanitario continuo Δt 30°C</b>				
	l/min	10,9	12,0	14,2
<b>Presión agua sanitaria min/max</b>				
	bar	0,2/7	0,2/7	0,2/7
<b>Capacidad acumulador</b>				
	l	55	55	55
<b>Tiempo de recuperación de 25 a 55°C</b>				
	min	7' 30"	6' 30"	6' 00"
<b>Vaso de expansión sanitario</b>				
	l	2,5	2,5	2,5
<b>Temperatura de los humos min/max</b>				
	°C	95/130	100/125	100/125
<b>Caudal de los humos min/max</b>				
	g/s	18/20	17/17	20/20
<b>Certificación CE</b>				
	n°	1312BU5345	1312BU5344	
<b>Categoría</b>				
		II <sub>2H3+</sub>	II <sub>2H3+</sub>	
<b>Tipo de aparato</b>				
		B <sub>11BS</sub>	B <sub>22P-52P/C12-32-42-52-62-82</sub>	
<b>Clase de emisión NOx</b>				
		3 (< 150 mg/kWh)	3 (< 150 mg/kWh)	
<b>Peso</b>				
	kg	64	71	73
<b>Inyectores gas principal</b>				
<b>Cantidad inyectores</b>				
	n°	12	12	14
<b>Diámetro inyectores G20</b>				
	mm	1,30	1,30	1,30
<b>Diámetro inyectores G30/G31</b>				
	mm	0,77	0,79	0,80
<b>Caudal gas *</b>				
<b>Metano (G20)</b>				
	m <sup>3</sup> /h	2,70	2,86	3,39
<b>GPL (G30/G31)</b>				
	kg/h	2,01	2,13	2,52
<b>Presión gas quemadores min/max</b>				
<b>Metano (G20)</b>				
	mbar	1,8/11,0	2,2/13,2	2,2/13,7
<b>Butano (G30)</b>				
	mbar	4,7/27,7	4,6/28,5	4,5/28,2
<b>Propano (G31)</b>				
	mbar	4,7/35,7	4,6/36,5	4,5/36,2
<b>Presión de alimentación gas</b>				
<b>Metano (G20)</b>				
	mbar	20	20	20
<b>Butano (G30)</b>				
	mbar	28-30	28-30	28-30
<b>Propano (G31)</b>				
	mbar	37	37	37

\* Los caudales de gas se refieren al poder calorífico inferior de los gases puros en condiciones estándar a 15 °C - 1013 mbar; por lo tanto, pueden alejarse de las condiciones reales dependiendo de la composición del gas y de las condiciones ambientales

#### 1.4 ESQUEMA DE FUNCIONAMIENTO



#### LEYENDA

- 1 Ventilador (vers. **BF**)
- 2 Intercambiador primario
- 3 Cámara de combustión
- 4 Válvula gas
- 7 Sonda calefacción (SM)
- 8 Termóstato de seguridad
- 11 Bomba de circulación con purga de aire
- 12 Vaso de expansión
- 13 Válvula de seguridad 3 BAR
- 15 Medidor de flujo
- 16 Transductor presión agua
- 17 By-pass automático
- 19 Grifo retorno instalación (optinal)
- 20 Grifo ida instalación (optional)
- 21 Grifo agua sanitaria (optional)
- 22 Grifo gas (optional)

- 23 Placa uniones empalmes (optional)
- 25 Válvula desviadora motorizada
- 27 Calentador 55 litros
- 28 Descarga calentador
- 29 Sonda calentador (SB)
- 30 Vaso de expansión sanitario 2,5 litros
- 31 Válvula seguridad calentador 7 BAR
- 32 Anodo de magnesio

#### CONEXIONES

- U Salida agua sanitaria
- E Entrada agua sanitaria
- G Alimentación gas
- M Ida instalación
- R Retorno instalación
- C Recirculación

Fig. 2

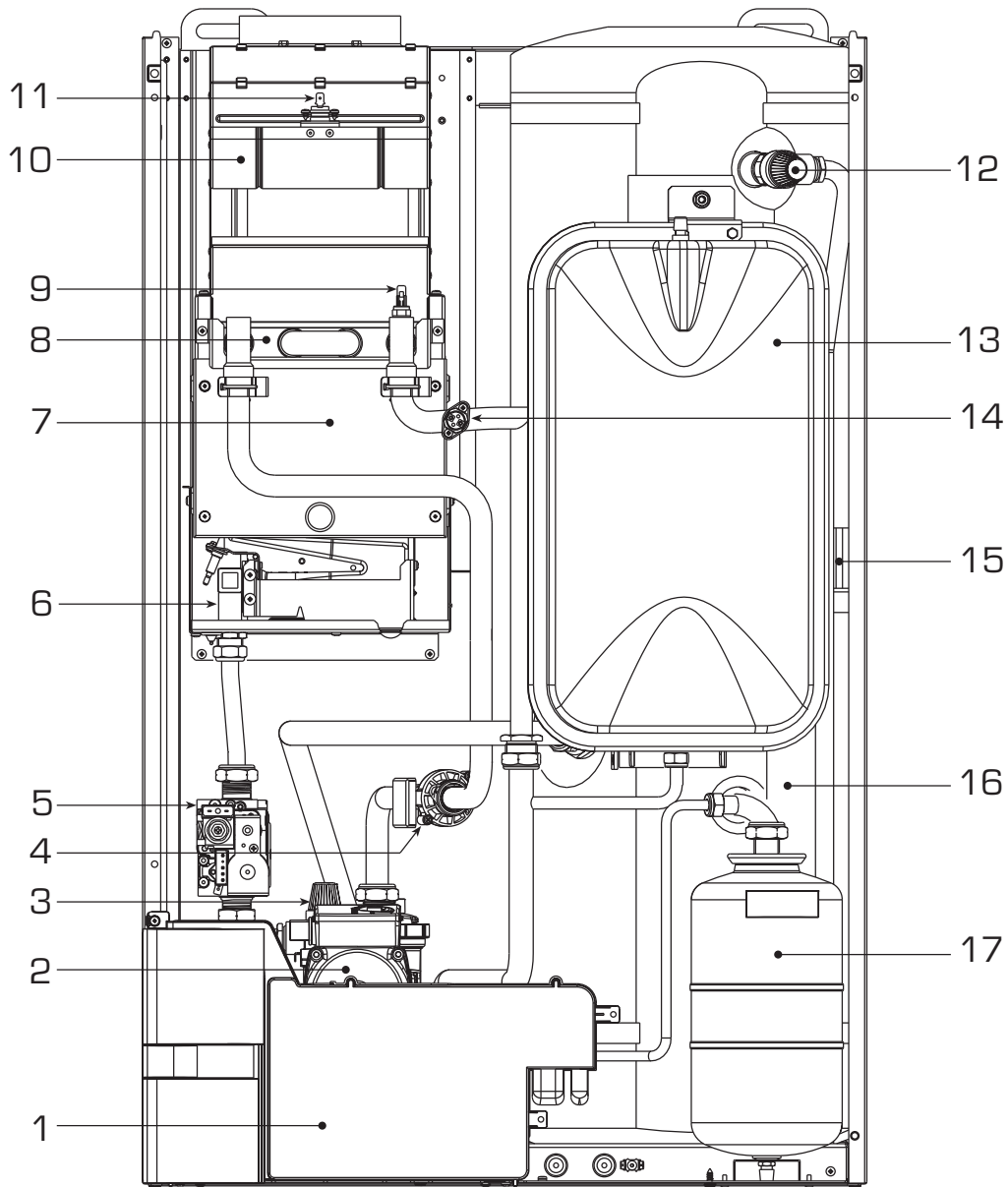
1.5 COMPONENTES PRINCIPALES

ES

PT

ENG

Modelo "25/55 OF"



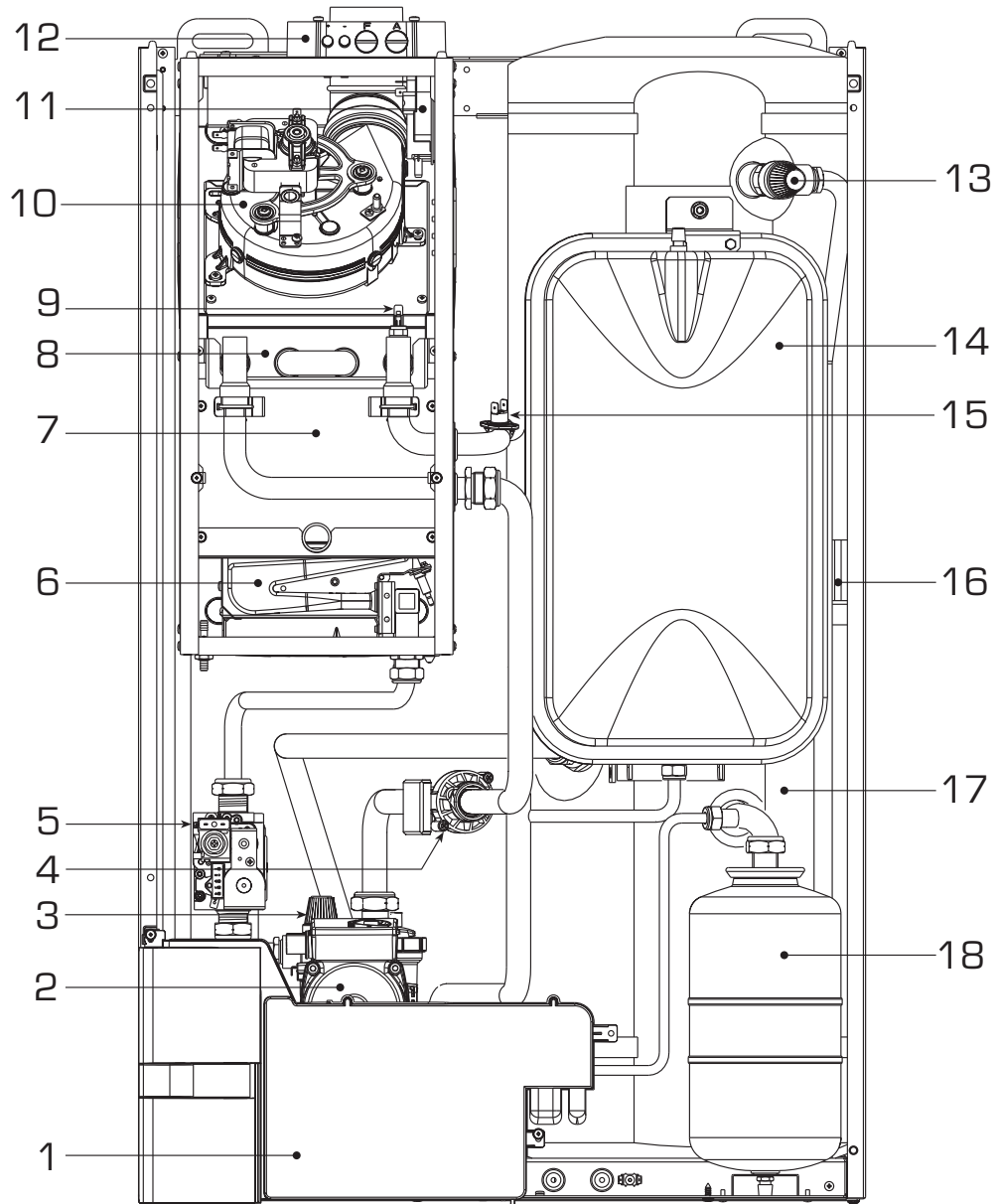
LEYENDA

- 1 Panel de mandos
- 2 Bomba
- 3 Válvula seguridad 3 BAR
- 4 Medidor de flujo
- 5 Válvula gas
- 6 Quemadores
- 7 Cámara de combustión
- 8 Intercambiador primario

- 9 Sonda calefacción (SM)
- 10 Cámara humos
- 11 Termóstato humos
- 12 Válvula seguridad calentador 7 BAR
- 13 Vaso de expansión instalación
- 14 Termóstato de seguridad
- 15 Sonda hervidor (SB)
- 16 Hervidor de acumulación
- 17 Vaso de expansión sanitario

Fig. 3

Modelo "25 - 30/55 BF"



LEYENDA

- |                           |                                       |
|---------------------------|---------------------------------------|
| 1 Panel de mandos         | 10 Ventilador                         |
| 2 Bomba                   | 11 Presostato humos                   |
| 3 Válvula seguridad 3 BAR | 12 Colector con tomas                 |
| 4 Medidor de flujo        | 13 Válvula seguridad calentador 7 BAR |
| 5 Válvula gas             | 14 Vaso de expansión instalación      |
| 6 Quemadores              | 15 Termóstato de seguridad            |
| 7 Cámara de combustión    | 16 Sonda hervidor (SB)                |
| 8 Intercambiador primario | 17 Hervidor de acumulación            |
| 9 Sonda calefacción (SM)  | 18 Vaso de expansión sanitario        |

Fig. 3/a



## 2 INSTALACION

Las calderas tendrán que instalarse de manera permanente y la instalación debe hacerse exclusivamente por personal especializado y cualificado respetando todas las instrucciones y disposiciones llevadas en este manual. Además, la instalación debe ser efectuada en conformidad con las normas actualmente en vigor.

### 2.1 INSTALACIÓN

- Es necesario que en los locales donde se instalen las calderas "tipo B" circule el aire necesario para la combustión regular del gas consumido por el aparato. Por eso, en las paredes externas, hay que realizar unas aberturas libres no obstruibles de al menos 6 cm<sup>2</sup> por cada kW de capacidad térmica instalada, con un mínimo de 100 cm<sup>2</sup>.
- Los aparatos "tipo C", con cámara de combustión y circuito de alimentación de aire estancos al ambiente, se pueden instalar en cualquier ambiente doméstico.
- Las calderas "tipo B y C" son adecuadas para el funcionamiento en lugares parcialmente protegidos según la norma EN 297, con temperatura ambiente máxima de 60°C y mínima de -5°C. Se recomienda instalar las calderas bajo la vertiente de un techo, en un balcón o en un nicho reparado, no directamente expuestas a los fenómenos atmosféricos (lluvia, granizo, nieve). Las calderas se suministran de serie con función anticongelante.

#### 2.1.1 Función anticongelante

Las calderas se suministran de serie con función anticongelante. Esta función activa la bomba y el quemador cuando la temperatura del agua contenida en el interior del aparato baja de los 6°C. La función anticongelante está asegurada sólo si:

- la caldera está bien conectada a los circuitos de alimentación de gas y eléctrica;
- la caldera está alimentada de manera constante;
- la caldera no está en bloqueo de encendido;
- los componentes esenciales de la caldera no están averiados.

En estas condiciones, la caldera está protegida contra la congelación a una temperatura ambiente de hasta -5°C.

**ATENCIÓN:** En caso de instalaciones en lugares en los que la temperatura baja a menos de 0 °C se requiere la protección de los tubos de conexión.

#### 2.2 ESTRIBO SOPORTE CALDERA

Para el montaje del estribo de soporte de la caldera, suministrada de serie, atenerse a las siguientes instrucciones (fig. 4):

- Fije el estribo en el muro con los tarugos adecuados.
- Controle con un nivel a burbuja que sea perfectamente en plano horizontal.

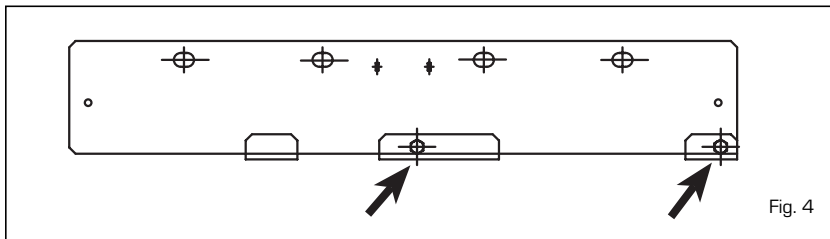


Fig. 4

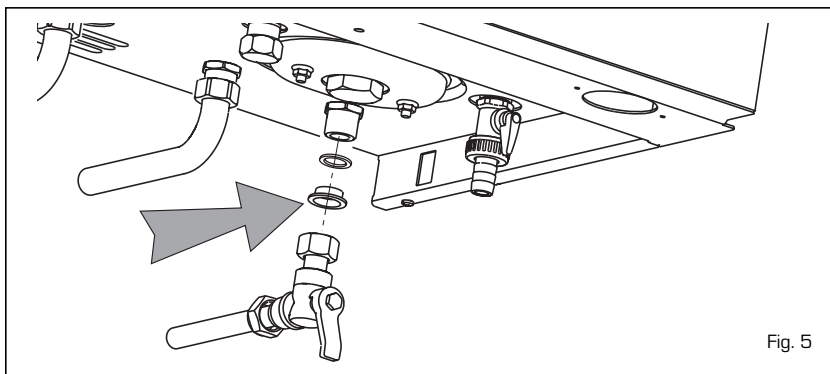


Fig. 5

- Fijar la caldera con los viti puestos de relieve en figura.

#### 2.2.1 Accesorios complementarios

Para facilitar la conexión hidráulica y gas de la caldera a la instalación son suministrados bajo pedido los siguientes accesorios:

- Placa de instalación cód. 8081217
- Kit codos de unión cód. 8075423
- Kit grifos de unión cód. 8091809
- Kit resistencias antihielo -15°C cód. 8089806 (versión BF)
- Kit zona mezclada ZONA MIX cód. 8092234.

Instrucciones detalladas para el montaje son indicadas en las confecciones.

#### 2.2.2 Regulador de caudal (fig. 5)

En entrada del agua sanitaria se instala un regulador de caudal de color marrón para la versión "25/55" y el azul para el día ver "30/55"; el regulador se inserta en una bolsita in caldera.

### 2.3 CONEXION INSTALACION

Para proteger la instalación térmica contra corrosiones perjudiciales, incrustaciones o acumulaciones, tiene suma importancia, antes de instalar el aparato, proceder al lavado de la instalación, utilizando productos adecuados como, por ejemplo, el **Sentinel X300 (nuevas instalaciones), X400 y X800 (viejo instalación) ó Fernox Cleaner F3**. Instrucciones completas vienen incluidas en el suministro con los productos pero, para ulteriores aclaraciones, es posible contactar directamente con la SENTINEL PERFORMANCE SOLUTIONS LTD ó FERNOX COOKSON ELECTRONICS. Después del lavado de la

instalación, para protecciones a largo plazo contra corrosión y acumulaciones, se recomienda utilizar productos inhibidores como el **Sentinel X100 ó Fernox Protector F1**. Es importante comprobar la concentración del inhibidor después de cada modificación de la instalación y a cada comprobación de mantenimiento según cuanto prescrito por los productores (en los revendedores se pueden encontrar unos test al efecto). La descarga de la válvula de seguridad debe estar conectada con un embudo de recolección para encauzar la eventual purga en caso de que dicha válvula actúe. Siempre que la instalación de calefacción este en un plano superior respecto a la caldera, es necesario instalar en las tuberías de envío/retorno de la instalación los grifos de interceptación suministrados en el kit bajo pedido.

**ATENCIÓN:** No efectuar el lavado de la instalación térmica y la añadidura de un inhibidor adecuado anulan la garantía del aparato.

El conexionado del gas debe realizarse conforme a las normas actualmente vigentes. Para dimensionar las tuberías de gas, desde el contador hasta el módulo, se deben tener en cuenta tanto los caudales en volúmenes (consumos) en m<sup>3</sup>/h que de la densidad del gas utilizado. Las secciones de las tuberías que constituyen la instalación tienen que ser aptas para asegurar un suministro de gas suficiente para cubrir el consumo máximo, mientras la pérdida de presión entre contador y cualquier aparato de uso no puede ser superior a:

- 1,0 mbar para los gases de la segunda familia (gas natural)
- 2,0 mbar para los gases de la tercera familia (butano o propano).

Dentro del módulo hay aplicada una placa adhesiva en la cual se indican los datos técnicos de identificación y el tipo de gas para el cual el módulo está predispuerto.

ES

PT

ENG

### 2.3.1 Filtro en el conducto gas

La válvula gas se produce en serie con un filtro en la entrada que, de todas formas, no puede retener todas las impurezas contenidas en el gas y en las tuberías de red. Para evitar un mal funcionamiento de la válvula o, en algunos casos, la pérdida de la seguridad de la misma, aconsejamos montar en el conducto gas un filtro apropiado.

## 2.5 RELLENADO DE LA INSTALACION

El llenado de la caldera y de la instalación se efectúa accionando sobre la manopla de carga (fig. 24/a). La presión de carga con la instalación fría debe ser de **1-1,5 bar**. El llenado debe efectuarse despacio, para permitir que las burbujas de aire salgan a través de los purgadores.

### 2.5.1 Vaciado de la instalación

Para vaciar la instalación apague la caldera y accionar con una tecla de 13 la conveniente descarga de algunas vueltas (fig. 5/a).

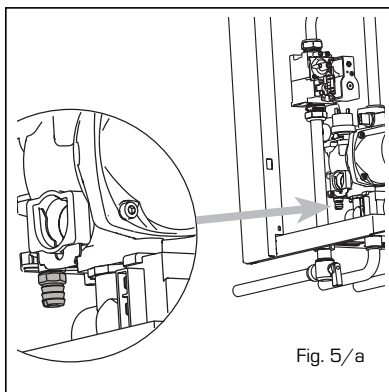


Fig. 5/a

## 2.6 CONDUCTOS DE HUMOS/CHIMENEAS

El conducto de humos o la chimenea para la evacuación de los productos de la combu-

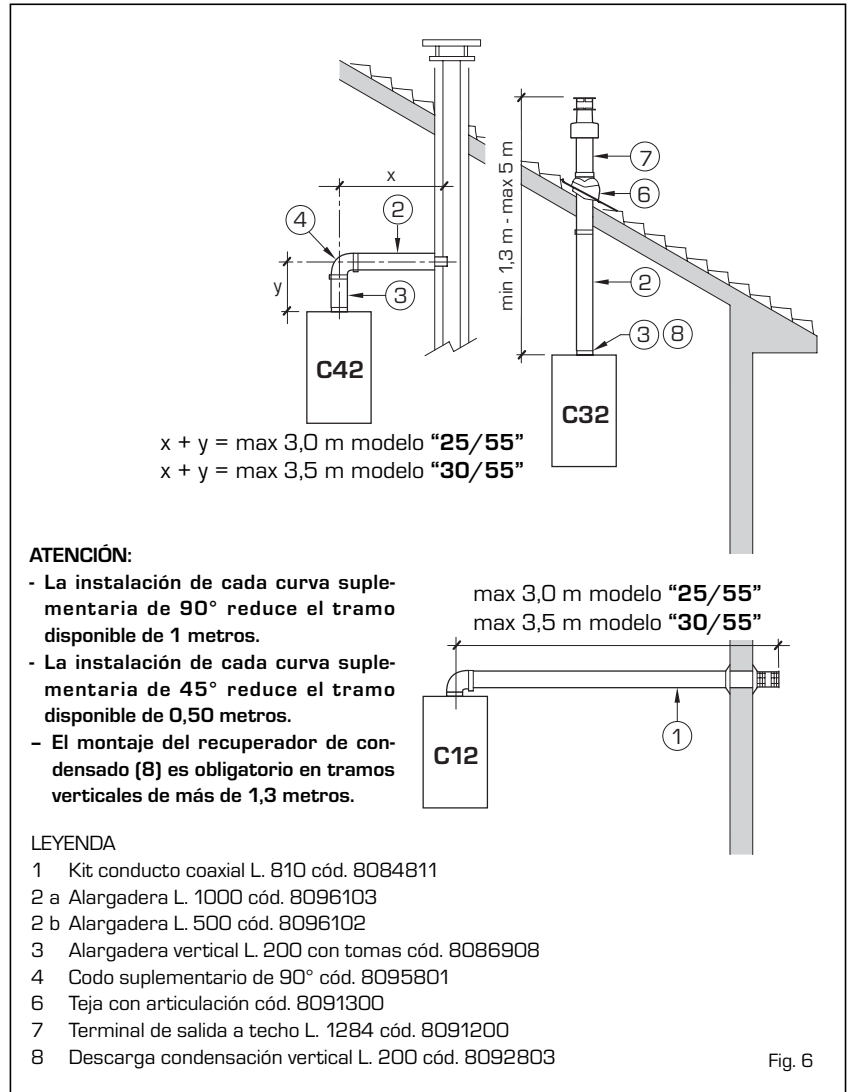


Fig. 6

stión de aparatos de tiro natural debe respetar los siguientes requisitos previstos por las normas vigentes.

### 2.6.1 Entubado de chimeneas existentes

Para la recuperación o el entubado de chi-

meneas existentes deben ser empleados conductos declarados idóneos, para tal objetivo, por el constructor de tales conductos, siguiendo las modalidades de instalación e utilización indicadas por el constructor mismo.

En las tipologías de descarga C12-C42 utilice el diafragma  $\varnothing 87,5$  sólo cuando la longitud del conducto coaxial es inferior a 1 metro.

En la tipología de descarga C32 utilice, en función de la longitud del conducto y sin curvas añadidas, el diafragma  $\varnothing 87,5$  de la manera siguiente:

Instalaciones con la prolongación vertical L. 200 cód. 8086908		Instalaciones con el recuperador de condensación cód. 8092803	
Diafragma $\varnothing 87,5$	Sin diafragma	Diafragma $\varnothing 87,5$	Sin diafragma
L min = 1,3 m L max = 3,5 m	L min = 1,3 m L max = 5 m	L min = 1,3 m L max = 2,5 m	L min = 1,3 m L max = 5 m

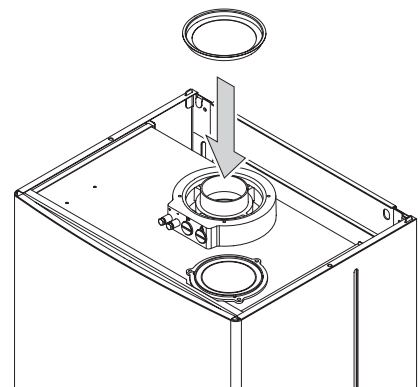


Fig. 6/a

## 2.7 INSTALACION CONDUCTO COAXIAL MODELO "BF"

### 2.7.1 Accesorios ø 60/100

El conducto de aspiración y evacuación coaxial ø 60/100 se suministra en un kit cód. 8084811. Los esquemas de la fig. 6 ilustran algunos ejemplos de los distintos tipos de modalidad de descarga coaxial.

### 2.7.2 Diafragma conducto coaxial ø 60/100

El diafragma ø 87,5 se suministra de serie unido a la caldera y es utilizar sobre la base de las indicaciones de fig. 6/a.

### 2.7.3 Accesorios ø 80/125

El conducto de aspiración y evacuación coaxial ø 80/125 se suministra en un kit

cód. 8084830.

**Con el codo suministrado en el kit la longitud máxima del conducto no deberá superar los 6 metros.**

Los esquemas de fig. 7 ilustran algunos ejemplos de los distintos tipos de modalidad de descarga coaxial ø 80/125.

## 2.8 INSTALACION CONDUCTOS SEPARADOS MODELO "BF"

En la instalación, será oportuno referirse a las disposiciones requeridas por las Normas y a algunos consejos prácticos:

- Con aspiración directa desde el exterior, cuando el conducto tiene una longitud superior a 1 metro, se aconseja el aislamiento con la finalidad de evitar, en los periodos particularmente rígidos, formaciones de rocío en el exterior de la tubería.
- Con conducto de evacuación colocado

en el exterior del edificio, o en ambientes fríos, es necesario proceder al aislamiento para evitar falsos encendidos del quemador. En estos casos, es necesario prever sobre la tubería un sistema de recolección de condensación.

- En caso que se deba atravesar paredes inflamables aisle el tramo que atraviesa el conducto de descarga humos con un aislamiento en lana de vidrio espesor 30 mm, densidad 50 kg/m<sup>3</sup>.

**La longitud máxima total se obtiene sumando la longitud de las tuberías de aspiración y de evacuación está determinada por la pérdida de carga de cada uno de los accesorios introducidos (excluido el desdoblador), y no deberá ser superior a 8,5 mm H<sub>2</sub>O (vers. "25/55") y 12,0 mm H<sub>2</sub>O (vers. "30/55").**

Para las pérdidas de carga de los accesorios haga referencia a la **Tabla 2** y al ejemplo práctico de fig. 7/a.

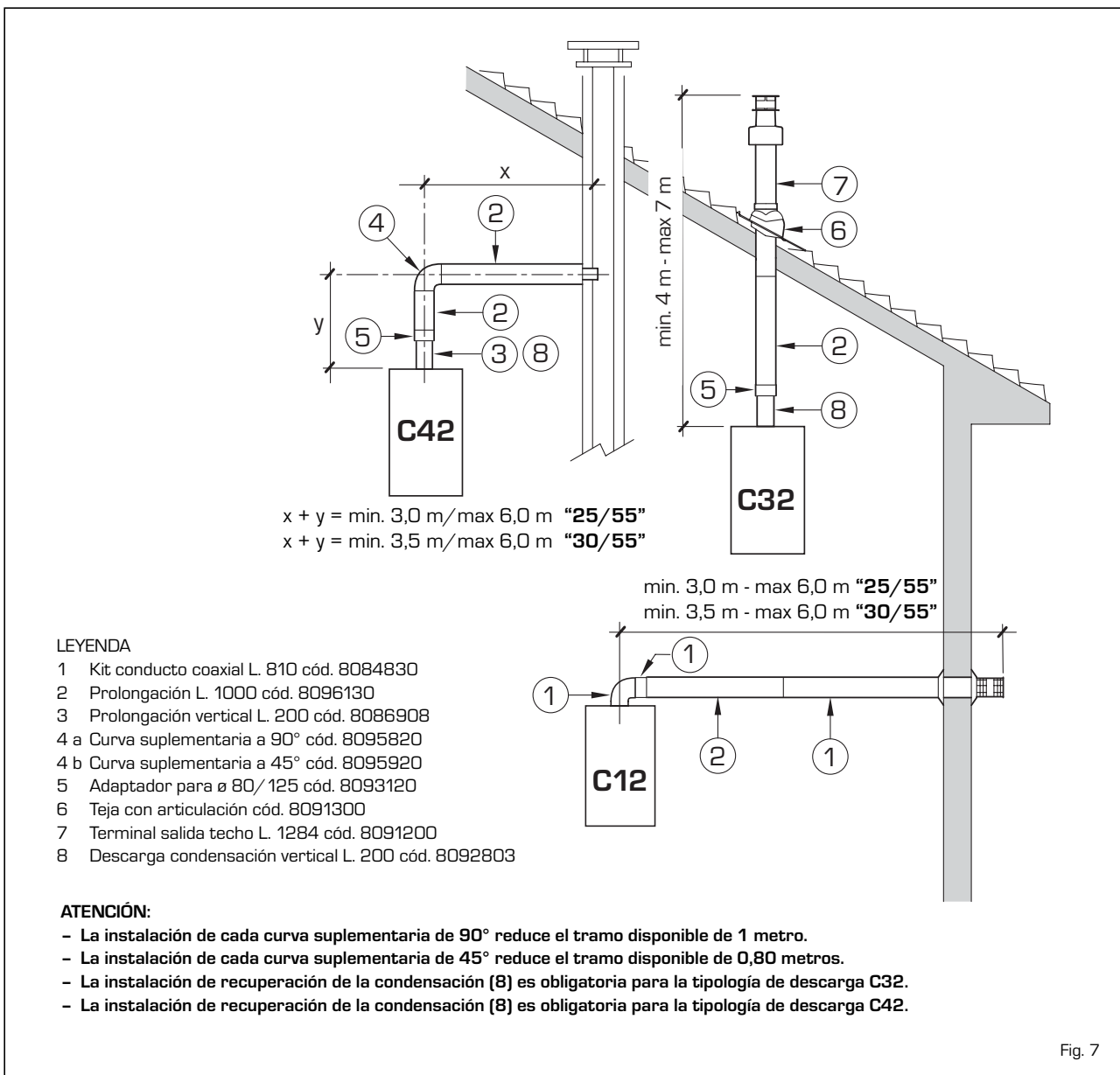


Fig. 7

### 2.8.1 Kit conductos separados

El kit conductos separados cód. 8089904 (fig. 8) está suministrado con diafragma de aspiración que debe emplearse, en función de la pérdida de carga máxima permitida en ambos conductos, como explicado en fig. 8/a.

Para utilizar la toma de aire en esta tipología de descarga es necesario realizar las siguientes operaciones (fig. 9):

- Elimine el fondo de la toma de aire cortándolo con una herramienta (a);
- Vuelque la toma de aire (b) y sustituya la junta (5) con aquella suministrada en el kit cód. 8089904;
- Introduzca, hasta llevarlo al tope, el diafragma aspiración suministrado en el kit cód. 8089904.

Ahora es posible introducir la prolongación o la curva en la respectiva sede para completar la aspiración (no se requiere el uso de ninguna junta o sellador).

TABLA 1

Accesorios ø 80	Pérdida de carga (mm H <sub>2</sub> O)			
	versión "25/55"		versión "30/55"	
	Aspirac.	Evacuac.	Aspirac.	Evacuac.
Codo de 90° MF	0,40	0,45	0,60	0,65
Codo de 45° MF	0,35	0,40	0,55	0,60
Alargadera L. 1000 (horizontal)	0,25	0,35	0,30	0,40
Alargadera L. 1000 (vertical)	0,25	0,15	0,30	0,20
Terminal a pared	0,15	0,60	0,20	1,10
Tee descarga condensación	-	0,90	-	1,30
Terminal salida a techo *	1,80	0,15	2,30	0,25

\* Las pérdidas del terminal de salida del techo en aspiración comprenden el colector cód. 8091400

Ejemplo de cálculo de instalación consentida en la vers. "25/55 BF", en cuanto la suma de las pérdidas de carga de cada uno de los accesorios introducidos es inferior a los 8,5 mm H<sub>2</sub>O

	Aspiración	Evacuación
7 metros tubo horizontal ø 80 x 0,25	1,75	-
7 metros tubo horizontal ø 80 x 0,35	-	2,45
n° 2 codos de 90° ø 80 x 0,40	0,80	-
n° 2 codos de 90° ø 80 x 0,45	-	0,90
n° 1 terminal ø 80	0,15	0,60
<b>Pérdida de carga total</b>	<b>2,70</b>	<b>+ 3,95 = 6,65 mm H<sub>2</sub>O</b>

Con esta pérdida de carga total, hay que quitar del diafragma de aspiración los sectores del número 1 al número 8 inclusive.

Fig. 7/a

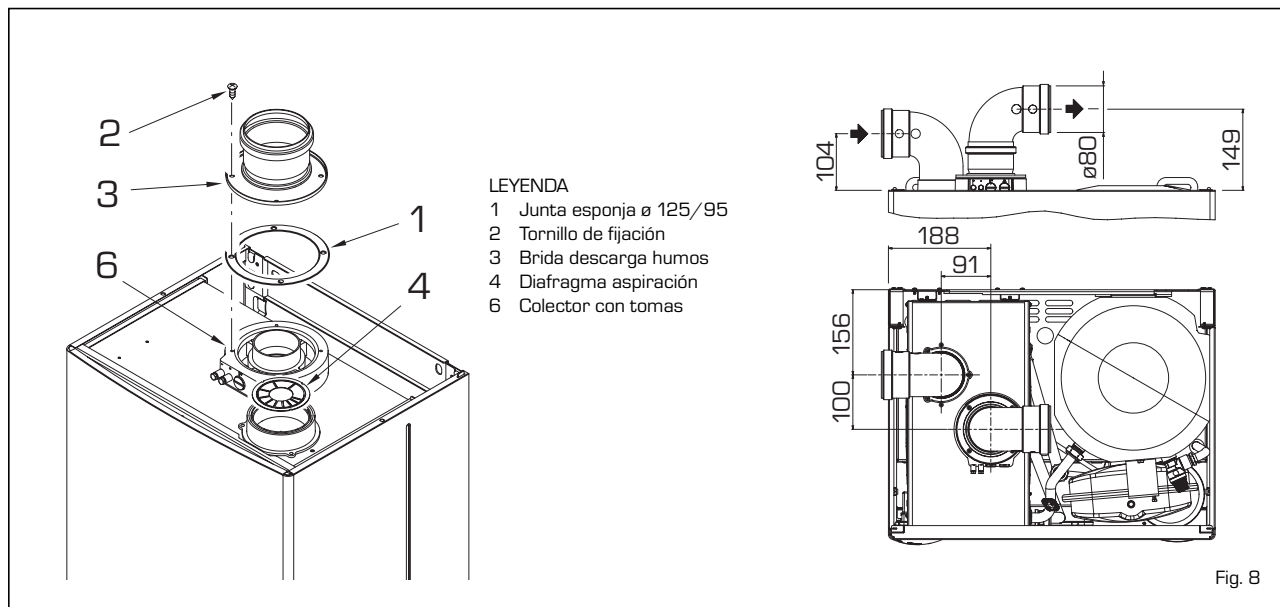


Fig. 8

N° sectores a quitar	Pérdida de carga total mm H <sub>2</sub> O	
	25/55	30/55
ninguno	0 ÷ 1,0	0 ÷ 2,0
n° 1	-	2,0 ÷ 3,0
n° 1 y 2	1,0 ÷ 2,0	3,0 ÷ 5,0
de n° 1 a 3	2,0 ÷ 3,0	-
de n° 1 a 4	3,0 ÷ 4,0	5,0 ÷ 6,0
de n° 1 a 5	4,0 ÷ 5,0	6,0 ÷ 7,0
de n° 1 a 6	-	7,0 ÷ 8,0
de n° 1 a 7	5,0 ÷ 6,0	8,0 ÷ 9,0
de n° 1 a 8	6,0 ÷ 7,0	9,0 ÷ 10,0
de n° 1 a 9	-	10,0 ÷ 11,0
de n° 1 a 10	-	-
sin diafragma	7,0 ÷ 8,5	11,0 ÷ 12,0

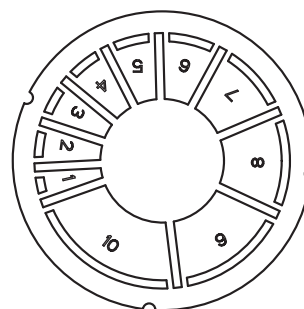


Fig. 8/a

## 2.8.2 Modalidad de descarga

Los esquemas de fig. 9/a ilustran algunos ejemplos de los distintos tipos de modalidad de descarga separados.

## 2.9 DESCARGA FORZADA (Tipo B22P-52P)

En la instalación atenerse a las siguientes disposiciones:

- Aísle el conducto de descarga y prevea, en la base del conducto vertical, un sistema de recolección de condensación.
- En caso de atravesado de paredes combustibles aísle, el tramo de atravesado del conducto de descarga de humos, con un aislamiento de lana de vidrio espesor 30 mm, densidad 50 kg/m<sup>3</sup>.

En las versiones "BF esta tipología de descarga se realiza con el kit especial cod.

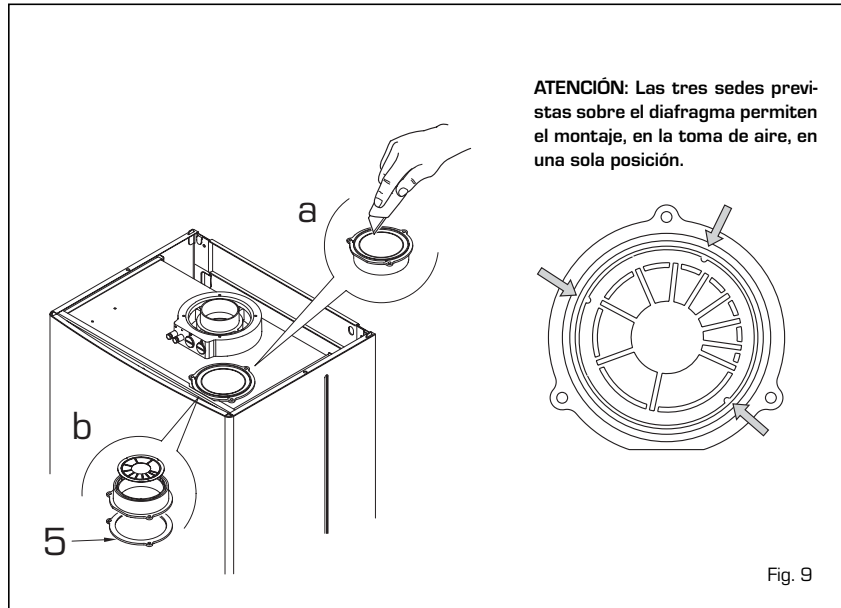


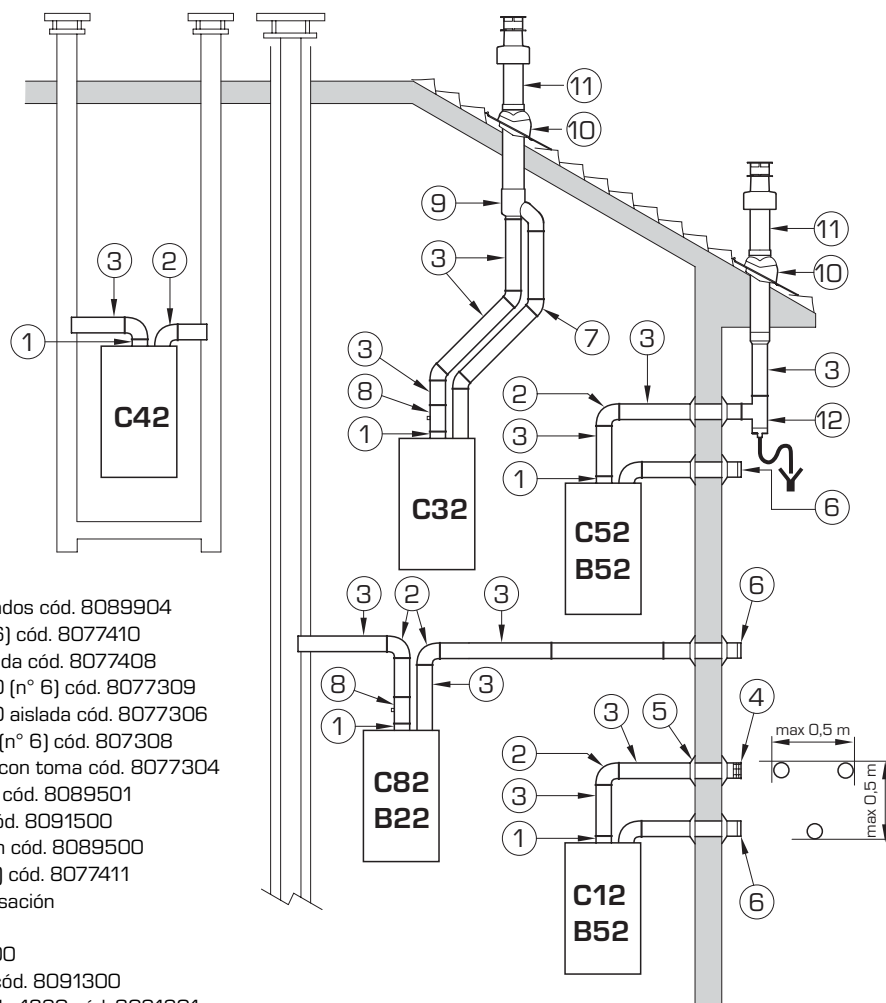
Fig. 9

ES

PT

ENG

**CONFIGURACIÓN C62:** descarga y aspiración realizadas con tubos comerciales y certificadas por separado (el método de cálculo de la pérdida de presión en los conductos debe ser conforme a la norma UNI EN 13384)



### LEYENDA

- 1 Kit conductos separados cód. 8089904
- 2 a Curva a 90° MF (n° 6) cód. 8077410
- 2 b Curva a 90° MF aislada cód. 8077408
- 3 a Prolongación L. 1000 (n° 6) cód. 8077309
- 3 b Prolongación L. 1000 aislada cód. 8077306
- 3 c Prolongación L. 500 (n° 6) cód. 807308
- 3 d Prolongación L. 135 con toma cód. 8077304
- 4 Terminal de descarga cód. 8089501
- 5 Kit virolas int. - ext. cód. 8091500
- 6 Terminal de aspiración cód. 8089500
- 7 Curva a 45° MF (n° 6) cód. 8077411
- 8 Recuperación condensación L 135 cód. 8092800
- 9 Colector cód. 8091400
- 10 Teja con articulación cód. 8091300
- 11 Terminal salida techo L. 1390 cód. 8091201
- 12 Tee recuperación condensación cód. 8093300

**ATENCIÓN:** En la tipología C52 los conductos de descarga y aspiración no pueden salir en paredes opuestas.

Fig. 9/a

8089904. Para el montaje del kit véase el punto 2.9.1. Proteja la aspiración con el accesorio opcional cod. 8089501.

El montaje del accesorio se realiza recabando de cualquier prolongación de  $\varnothing$  80 un ramal de L. 50 mm, que debe introducirse sobre la toma de aire sobre la cual se puede introducir el accesorio que tendrá que ser bloqueado al ramal con los tornillos específicos (fig. 10). El kit cod. 8089904 está suministrado con el diafragma de aspiración que tiene que utilizarse, en función de la pérdida de carga máxima permitida, como se indica en la fig. 8/a.

**La pérdida de carga máxima permitida no deberá ser superior a 8,5 mm H<sub>2</sub>O en la versión "25/55" - 12 mm H<sub>2</sub>O en la versión "30/55".**

Ya que la longitud máxima del conducto está determinada sumando las pérdidas de carga de cada uno de los accesorios introducidos, para el cálculo hacer referencia a la **Tabla 1**.

## 2.10 POSICIÓN DE LOS TERMINALES DE EVACUACIÓN

Los terminales de evacuación para aparatos de tiro forzado pueden estar posicionados en las paredes externas del edificio.

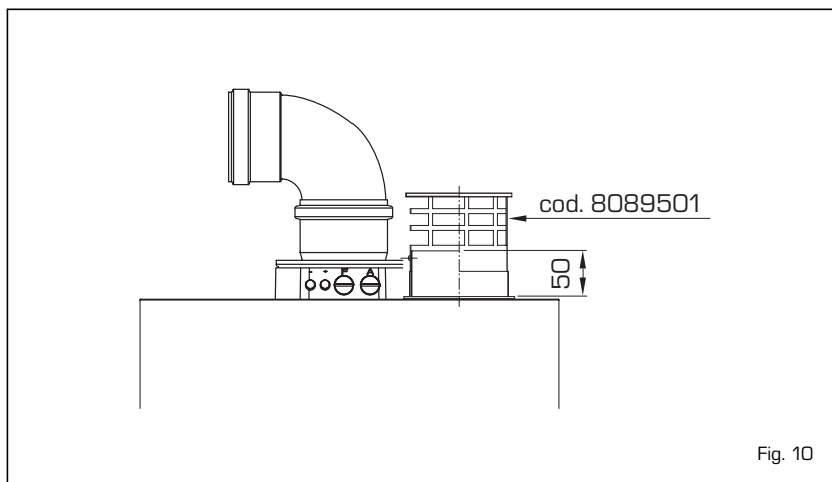


Fig. 10

Las distancias mínimas que deben ser respetadas, presentadas en la **Tabla 2**, representan indicaciones no vinculantes, con referencia a un edificio como el de la fig. 11.

## 2.11 CONEXION ELECTRICA

La caldera se suministra con un cable eléctrico que en caso de sustitución deberá ser

suministrado por SIME.

L'alimentación deberá ser realizada con corriente monofásica 230V - 50Hz a través de un interruptor general con distancia mínima entre los contactos de 3 mm y protegido por fusibles. Respetar las polaridades L-N y conexión a tierra.

**SIME declina toda responsabilidad por daños a personas o cosas causados de la no instalación de la toma de tierra de la caldera.**

**TABLA 2**

Posición del terminal	Aparatos desde 7 a 35 kW (distancias en mm)
A - debajo la ventana	600
B - debajo rejilla de aireación	600
C - debajo del alero de tejado	300
D - debajo de un balcón (1)	300
E - de una ventana cercana	400
F - de una rejilla para aireación cercana	600
G - de tuberías o salidas de evación horizontal o vertical (2)	300
H - de esquinas del edificio	300
I - de rincones de edificio	300
L - del suelo u otro plano peatonal	2500
M - entre dos terminales en vertical	1500
N - entre dos terminales en horizontal	1000
O - desde una superf. en frente sin aberturas o terminales	2000
P - lo mismo y con aberturas y terminales	3000

- 1) Los terminales debajo de un balcón deben instalarse en una posición que permita que el recorrido total de los humos, desde el punto de salida hasta su salida al borde exterior de la misma incluida la altura de la eventual balaustrada de protección, no sea inferior a los 2000 mm.
- 2) Al posicionar los terminales, habrá que respetar distancias no inferiores a los 1500 mm para proximidades de materiales sensibles a la acción de los productos de la combustión (por ejemplo aleros o canalones de material plástico, salientes de madera, etc.), como no se empleen medidas de protección de estos materiales.

Fig. 11

**ATENCIÓN:** Antes de cualquier intervención en la caldera, desconectar la alimentación eléctrica apagando el interruptor general de la instalación, ya que el cuadro eléctrico permanece alimentado aunque la caldera esté en "OFF".

**2.11.1 Conexión del cronotermostato**

Conectar el cronotermostato como se indica en el esquema eléctrico de la caldera (véase el apartado 2.12) después de sacar el puente existente. El cronotermostato debe ser de clase II conforme a la norma EN 60730.1 (contacto eléctrico limpio).

**2.11.2 Conexión del REGULADOR CLIMÁTICO CR 53 (opcional)**

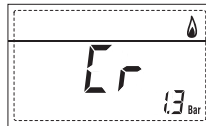
La caldera está preparada para la conexión a un regulador climático que se suministra bajo pedido (cód. 8092227), para la gestión de un circuito de calefacción. La tarjeta electrónica permite la visualización de la información y la programación de los valores de referencia sanitaria

rio y de calefacción del segundo circuito y de los parámetros de la caldera mediante las teclas del panel de mandos. Para el montaje y el uso del regulador climático seguir las instrucciones del envase.

**NOTA:** Programar parámetro instalador PAR 10 = 2.

**2.11.2 Conexión del CONTROL REMOTO CR 73 (opcional)**

La caldera está preparada para la conexión a un mando a distancia que se suministra bajo pedido (cód. 8092226). El mando a distancia CR 73 permite el control remoto completo de la caldera, salvo el desbloqueo. El display de la caldera mostrará el siguiente mensaje:



Para el montaje y el uso del mando a distancia seguir las instrucciones del envase.

**NOTA:** No es necesario configurar el PAR 10 ya que la tarjeta de la caldera está programada de modo predeterminado para funcionar con el dispositivo CR 73 (PAR 10 = 1).

**2.11.3 Conexión de la Sonda EXTERNA (opcional)**

La caldera está preparada para la conexión a una sonda de temperatura externa que se suministra bajo pedido (cód. 8094101), para regular autónomamente el valor de temperatura de impulsión de la caldera según la temperatura externa. Para el montaje seguir las instrucciones del envase. Es posible corregir los valores leídos por la sonda programando el PAR 11.

**2.11.4 Combinación con diferentes sistemas electrónicos**

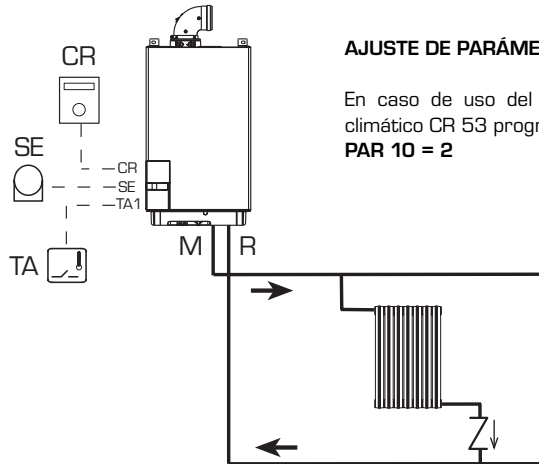
A continuación damos algunos ejemplos de instalaciones y de las combinaciones con diferentes sistemas electrónicos. Donde es necesario, se indican los parámetros a programar en la caldera. Las conexiones eléctricas a la caldera se indican con las letras que aparecen en los esquemas (fig. 13-13/a).

El mando de la válvula de zona se activa a cada solicitud de calefacción de la zona 1 (tanto de parte del TA1 como del CR).

Descripción de las siglas de los componentes indicados en los esquemas eléctricos:

- M Impulsión instalación
- R Retorno instalación
- CR Control remoto CR 73
- SE Sonda temperatura externa
- TA 1-2-3-4 Termostato ambiente de zona
- CT 1-2 Cronotermostato de zona
- VZ 1-2 Válvula de zona
- RL 1-2-3-4 Relé de zona
- SI Separador hidráulico
- P 1-2-3-4 Bomba de zona
- SB Sonda calentador
- PB Bomba calentador
- IP Instalación de piso
- EXP Tarjeta expansión
- ZONA MIX cód. 8092234
- VM Válvula mezcladora de tres vías

**1 INSTALACIÓN BÁSICA**  
**INSTALACIÓN CON UNA ZONA DIRECTA Y TERMOSTATO AMBIENTE, O CON REGULADOR CLIMÁTICO CR 53 (Cód. 8092227), O CON CONTROL REMOTO CR 73 (Cód. 8092226) Y SONDA EXTERNA (Cód. 8094101)**

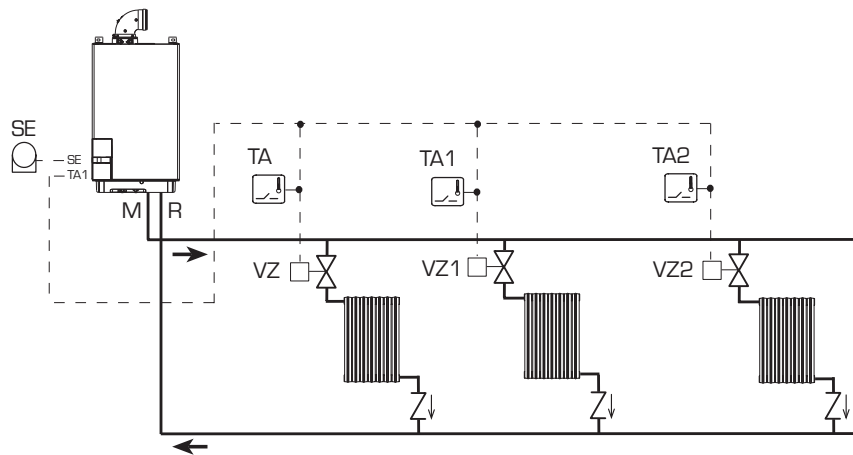


**AJUSTE DE PARÁMETROS**

En caso de uso del regulador climático CR 53 programar: **PAR 10 = 2**

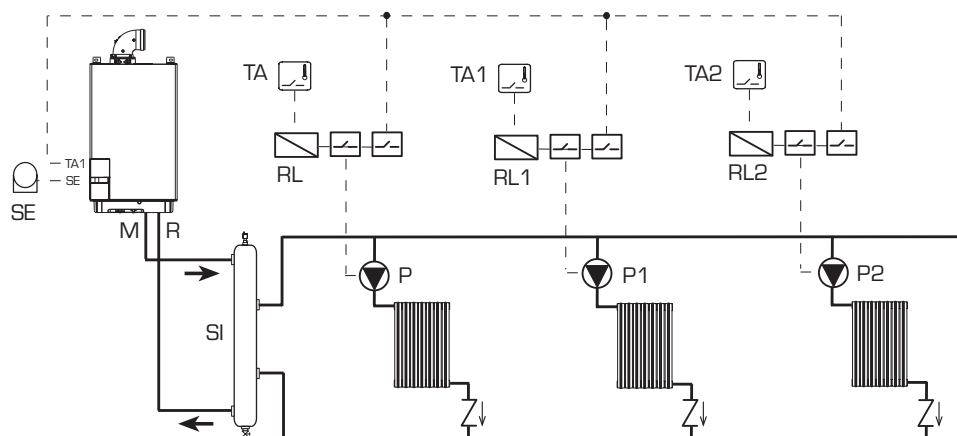
## 2 INSTALACIÓN BÁSICA

INSTALACIÓN DE VARIAS ZONAS CON VÁLVULAS, TERMOSTATOS AMBIENTE Y SONDA EXTERNA (Cód. 8094101)



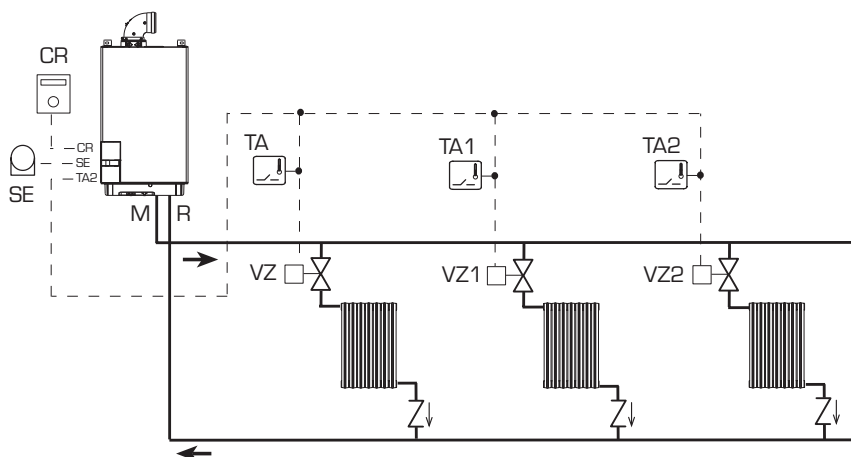
## 3 INSTALACIÓN BÁSICA

INSTALACIÓN DE VARIAS ZONAS CON BOMBAS, TERMOSTATOS AMBIENTE Y SONDA EXTERNA (Cód. 8094101)



## 4 INSTALACIÓN BÁSICA

INSTALACIÓN DE VARIAS ZONAS CON VÁLVULAS, TERMOSTATOS AMBIENTE, CONTROL REMOTO GAA 73 (Cód. 8092226) Y SONDA EXTERNA (Cód. 8094101)



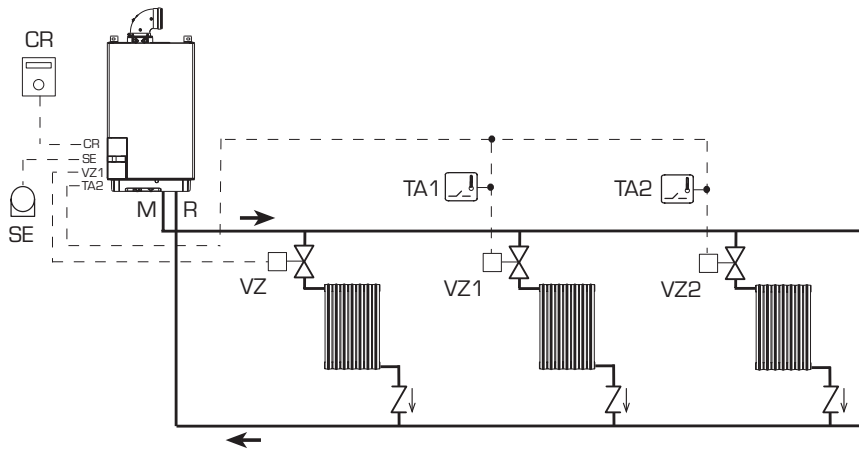
### AJUSTE DE PARÁMETROS

Para utilizar el mando a distancia (CR) como panel remoto de la caldera y no como referencia ambiente, programar: **PAR 7 = 0**



**5 INSTALACIÓN BÁSICA**

**INSTALACIÓN DE VARIAS ZONAS CON VÁLVULAS, TERMOSTATOS AMBIENTE, CONTROL REMOTO QAA 73 (Cód. 8092226) Y SONDA EXTERNA (Cód. 8094101)**



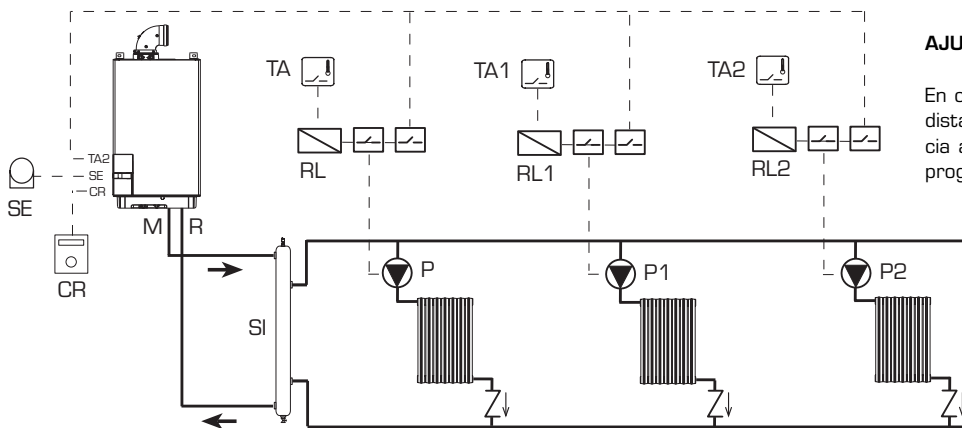
**AJUSTE DE PARÁMETROS**

En caso de uso del mando a distancia [CR] como referencia ambiente para una zona, programar: **PAR 7 = 1**

Programar el tiempo de apertura de la válvula de zona VZ: **PAR 33 = "TIEMPO APERTURA"**

**6 INSTALACIÓN BÁSICA**

**INSTALACIÓN DE VARIAS ZONAS CON BOMBAS, TERMOSTATOS AMBIENTE, CONTROL REMOTO QAA 73 (Cód. 8092226) Y SONDA EXTERNA (Cód. 8094101)**

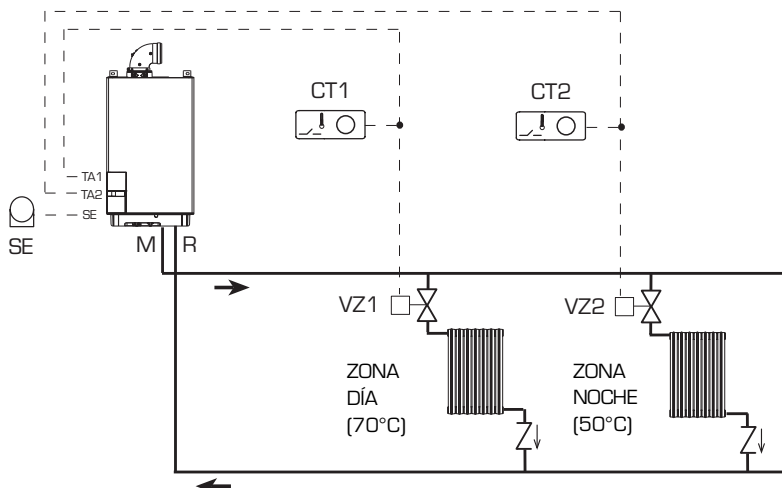


**AJUSTE DE PARÁMETROS**

En caso de uso del mando a distancia [CR] como referencia ambiente para una zona, programar: **PAR 7 = 1**

**7 INSTALACIÓN CON DOBLE TEMPERATURA DE IMPULSIÓN**

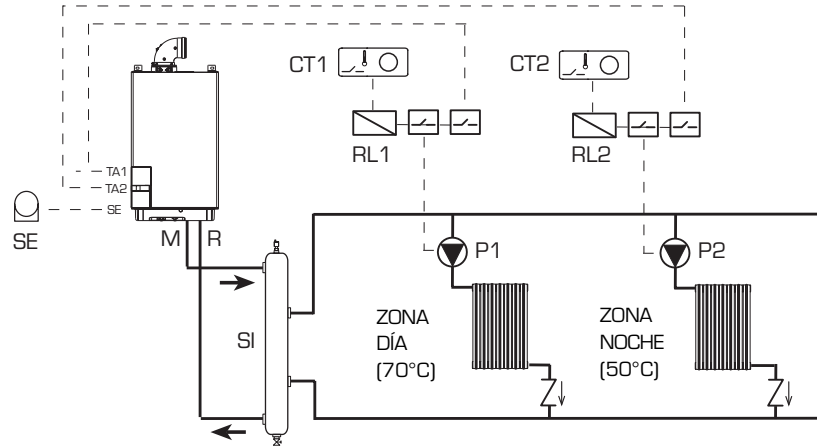
**INSTALACIÓN DE VARIAS ZONAS CON VÁLVULAS, CRNOTERMOSTATOS Y SONDA EXTERNA (Cód. 8094101)**



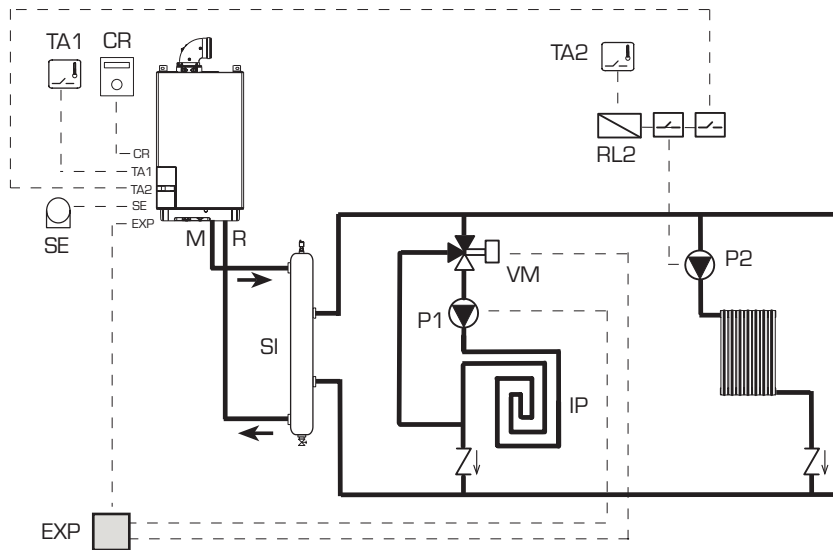
DURANTE LA NOCHE LA CALDEIRA FUNCIONA CON TEMPERATURA DE IMPULSIÓN REDUCIDA SI SE HAN PROGRAMADO HORARIOS DIFERENCIADOS ENTRE LA ZONA DÍA Y LA ZONA NOCHE:

- con sonda externa programar la curva climática de la zona día 1 con el PAR 25 y de la zona noche 2 con el PAR 26.
- sin sonda externa acceder al ajuste de la zona día 1 pulsando la tecla una vez y modificar el valor con las teclas y . Acceder al ajuste de la zona noche 2 pulsando la tecla dos veces y modificar el valor con las teclas y .

**8 INSTALACIÓN CON DOBLE TEMPERATURA DE IMPULSIÓN**  
**INSTALACIÓN DE VARIAS ZONAS CON BOMBAS, CRONOTERMOSTATOS Y SONDA EXTERNA (Cód. 8094101)**



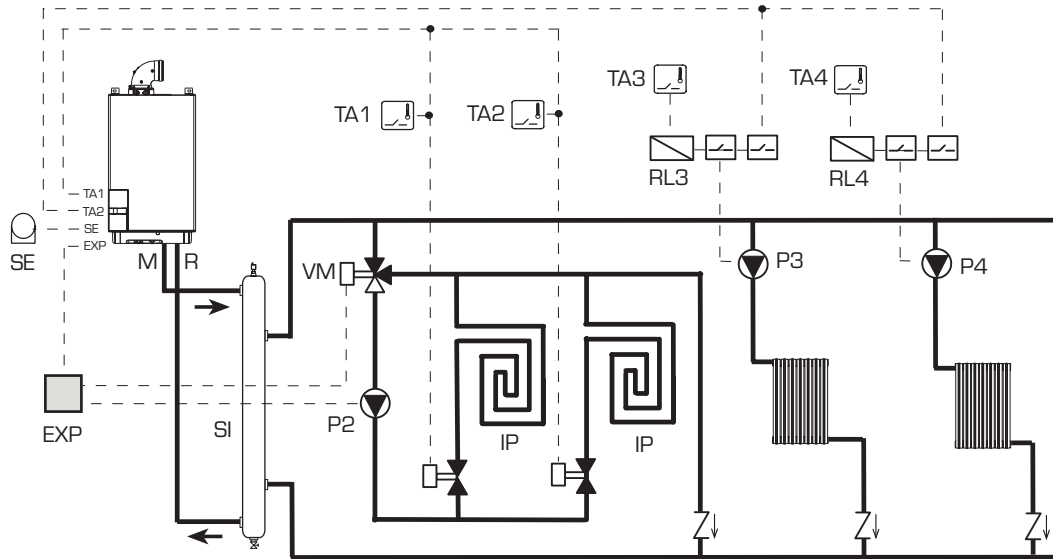
**11 INSTALACIÓN CON VÁLVULA DE MEZCLA**  
**INSTALACIÓN CON UNA ZONA DIRECTA Y UNA ZONA MEZCLADA**



**AJUSTE DE PARÁMETROS**

Para utilizar el mando a distancia (CR) como panel remoto de la caldera y no como referencia ambiente, programar: **PAR 7 = 0**

**12 INSTALACIÓN CON VÁLVULA DE MEZCLA**  
**INSTALACIÓN CON DOS ZONAS DIRECTAS Y DOS ZONAS MEZCLADAS**

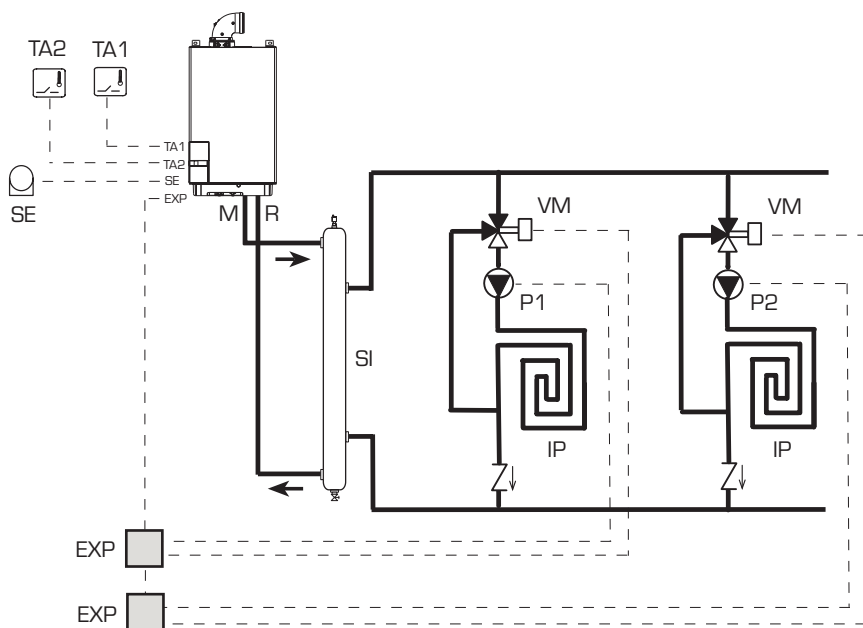


ES

PT

ENG

**13 INSTALACIÓN CON VÁLVULA DE MEZCLA**  
**INSTALACIÓN CON DOS ZONAS MEZCLADAS INDEPENDIENTES Y DOS KIT ZONA MIX (Cód. 8092234)**



2.12 ESQUEMA ELÉCTRICO DE LA CALDERA

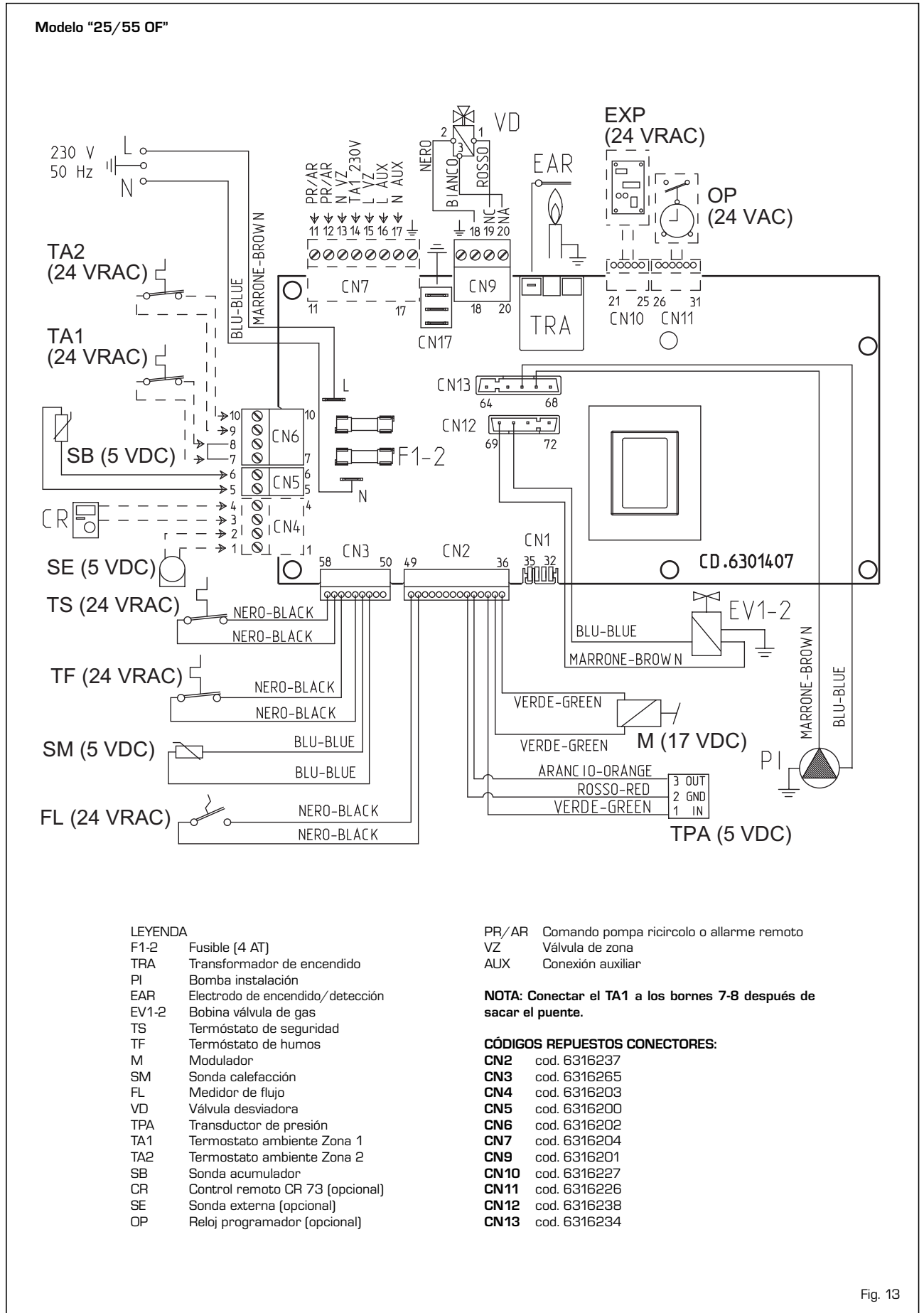


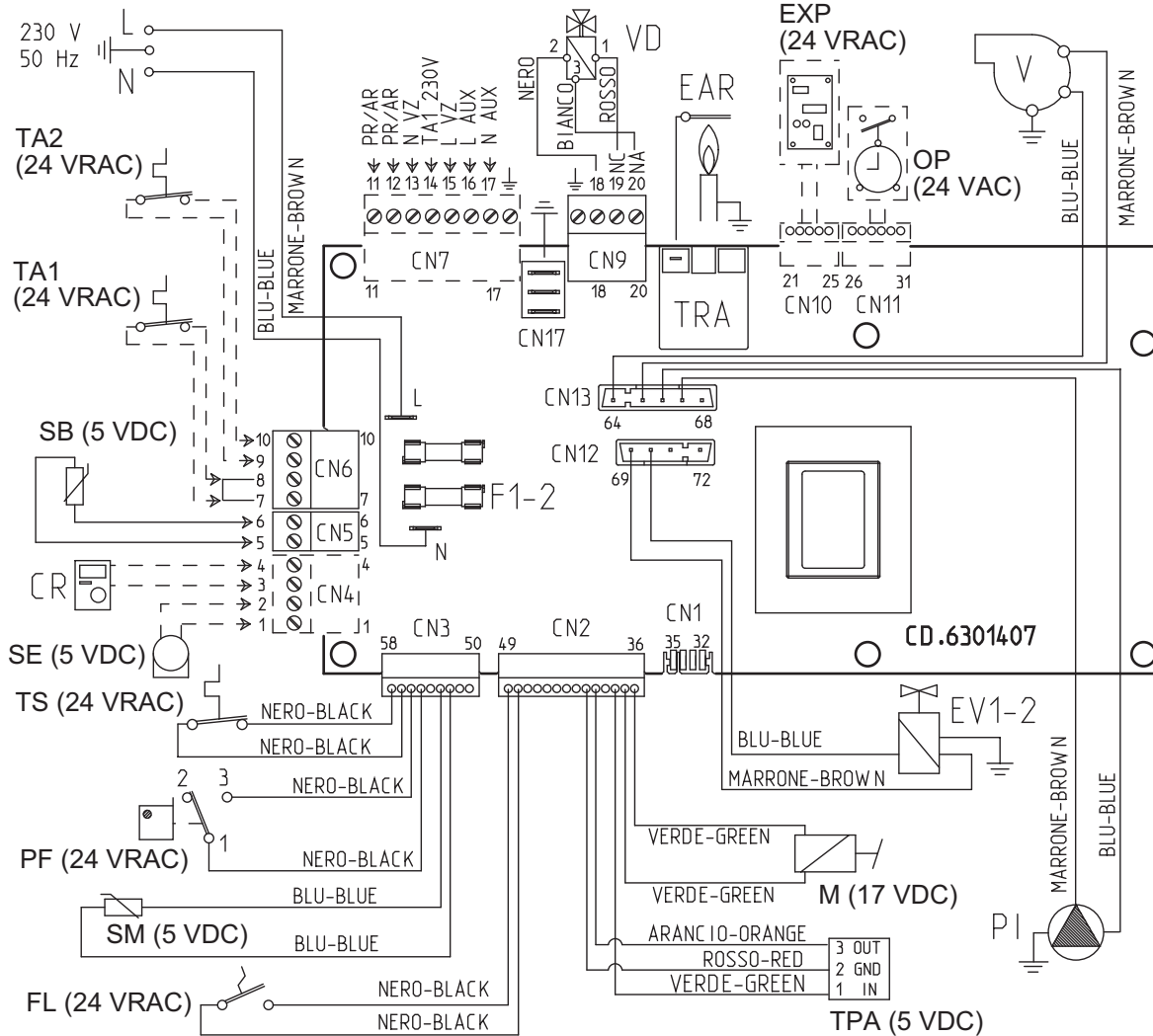
Fig. 13

Modelo "25 - 30/55 BF"

ES

PT

ENG



LEYENDA

F1-2	Fusible [4 AT]
TRA	Transformador de encendido
PI	Bomba instalación
V	Ventilador
EAR	Electrodo de encendido/detección
EV1-2	Bobina válvula gas
TS	Termóstato de seguridad
PF	Presostato humos
M	Modulador
SM	Sonda calefacción
FL	Medidor de flujo
VD	Válvula desviadora
TPA	Transductor de presión
TA1	Termostato ambiente Zona 1
TA2	Termostato ambiente Zona 2
SB	Sonda acumulador
CR	Control remoto CR 73 (opcional)
SE	Sonda externa (opcional)
OP	Reloj programador (opcional)

PR/AR	Mando bomba recirculación o alarma remota
VZ	Válvula de zona
AUX	Conexión auxiliar

**NOTA:** Conectar el TA1 a los bornes 7-8 después de sacar el puente.

**CÓDIGOS REPUESTOS CONECTORES:**

<b>CN2</b>	cod. 6316237
<b>CN3</b>	cod. 6316236
<b>CN4</b>	cod. 6316203
<b>CN5</b>	cod. 6316200
<b>CN6</b>	cod. 6316202
<b>CN7</b>	cod. 6316204
<b>CN9</b>	cod. 6316201
<b>CN10</b>	cod. 6316227
<b>CN11</b>	cod. 6316226
<b>CN12</b>	cod. 6316238
<b>CN13</b>	cod. 6316239

Fig. 13/a

### 3 CARACTERÍSTICAS

#### 3.1 PANEL DE MANDOS

#### 1 - DESCRIPCIÓN DE LOS ICONOS DEL DISPLAY

- ICONO MODALIDAD VERANO**
- ICONO MODALIDAD INVIERNO**
- ICONO MODALIDAD SANITARIO**
- ICONO MODALIDAD CALEFACCIÓN**  
1 = Instalación calefacción primer circuito  
2 = Instalación calefacción segundo circuito
- ESCALA GRADUADA DE POTENCIA**  
Los segmentos de la barra se iluminan en proporción a la potencia suministrada por la caldera
- ICONO FUNCIONAMIENTO QUEMADOR Y BLOQUEO**
- ICONO NECESIDAD DE RESET**
- ICONO FUNCIÓN LIMPIACHIMENEAS**
- DÍGITOS SECUNDARIOS**  
La caldera muestra el valor de presión de la instalación (valor correcto entre 1 y 1,5 bar)
- DÍGITOS PRINCIPALES**  
La caldera muestra los valores programados, el estado de anomalía y la temperatura externa
- ICONO PRESENCIA DE FUENTES DE INTEGRACIÓN**

#### 2 - DESCRIPCIÓN DE LOS MANDOS

- TECLA DE FUNCIÓN ON/OFF**  
ON = Caldera alimentada eléctricamente  
OFF = Caldera alimentada eléctricamente pero no disponible para el funcionamiento. Están activas las funciones de protección.
- TECLA MODALIDAD VERANO**  
Si se pulsa esta tecla, la caldera funciona sólo cuando hay una solicitud de agua sanitaria.
- TECLA MODALIDAD INVIERNO**  
Si se pulsa esta tecla, la caldera funciona en calefacción y sanitario.
- TECLA SET SANITARIO**  
Al pulsar esta tecla, se visualiza el valor de la temperatura del agua sanitaria.
- TECLA SET CALEFACCIÓN**  
Al pulsar esta tecla por primera vez, se visualiza el valor de la temperatura del circuito de calefacción 1.  
Al pulsarla por segunda vez, se visualiza el valor de la temperatura del circuito de calefacción 2.
- TECLA RESET**  
Permite restablecer el funcionamiento después de una anomalía de funcionamiento.
- TECLA INCREMENTO Y DISMINUCIÓN**  
Al pulsar esta tecla, aumenta o disminuye el valor programado.

#### 3 - TECLAS RESERVADAS AL INSTALADOR (acceso parámetros INST y parámetros OEM)

- CONEXIÓN PARA PC**  
Debe ser utilizada exclusivamente con el kit de programación de SIME y sólo por personal autorizado. No conectar otros dispositivos electrónicos (cámaras fotográficas, teléfonos, mp3, etc.). Utilizar una herramienta para sacar el tapón y volver a colocarlo después del uso.  
**ATENCIÓN: Puerto de comunicación sensible a las descargas electrostáticas.**
- TECLA INFORMACIÓN**  
Si se pulsa esta tecla repetidamente se van visualizando los distintos parámetros.
- TECLA FUNCIÓN LIMPIACHIMENEAS**  
Si se pulsa esta tecla repetidamente se van visualizando los distintos parámetros.
- TECLA DISMINUCIÓN**  
Se modifican los valores predeterminados.
- TECLA INCREMENTO**  
Se modifican los valores predeterminados.

#### 4 - BARRA LUMINOSA

- Celeste = Funcionamiento
- Roja = Anomalía de funcionamiento

#### 5 - RELOJ PROGRAMADOR (opcional)

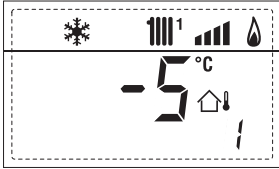
- Reloj mecánico (cód. 8092228) o digital (cód. 8092229) para programación de calefacción/sanitario.

### 3.2 ACCESO A LA INFORMACIÓN PARA EL INSTALADOR

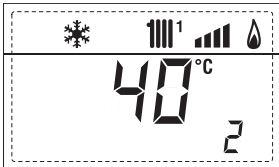
Para acceder a la información para el instalador, pulsar la tecla (3 fig. 14). Cada vez que se pulsa la tecla se pasa a la información siguiente. Si la tecla no se pulsa, el sistema sale automáticamente de la función. Lista de información:

ES  
PT  
ENG

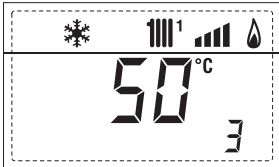
1. Visualización temperatura externa sólo con sonda externa conectada



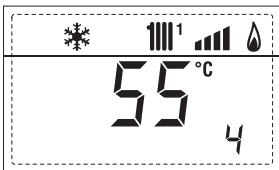
2. Visualización temperatura sonda calefacción (SM)



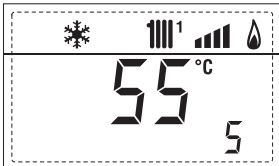
3. Visualización temperatura sonda sanitario (SS) sólo para calderas instantáneas



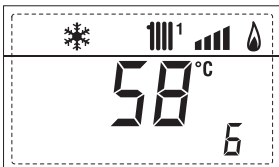
4. Visualización temperatura sonda auxiliar o sonda acumulador (SB)



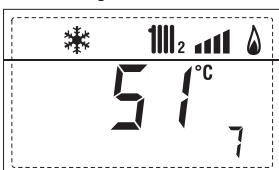
5. Visualización temperatura sonda humos



6. Visualización temperatura calefacción referida al primer circuito



7. Visualización temperatura calefacción referida al segundo circuito



8. Visualización corriente de ionización en  $\mu\text{A}$



9. Visualización corriente al modulador en mA



10. Visualización horas de funcionamiento del quemador en h x 100 (ej. 14.000 y 10)



11. Visualización número de encendidos del quemador x 1.000 (ej. 97.000 y 500)



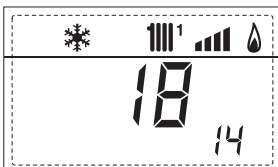
12. Visualización código error última anomalía



13. Visualización código error penúltima anomalía



14. Visualización número total de anomalías



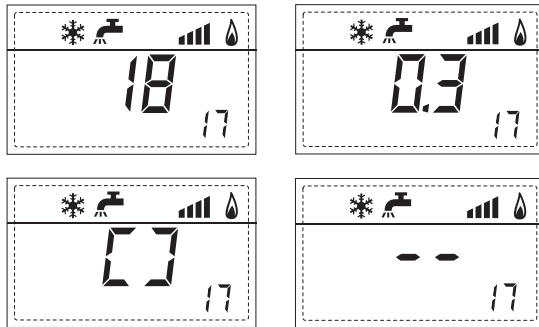
15. Contador de accesos parámetros instalador (ej. 140 accesos)



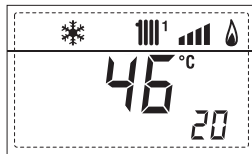
16. Contador de accesos parámetros OEM (ej. 48 accesos)



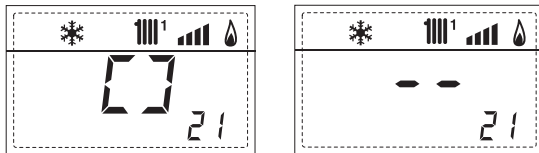
17. Visualización caudal sanitario caudalímetro (18 l/min y 0,31 l/min) o estado medidor de flujo (respectivamente ON y OFF)



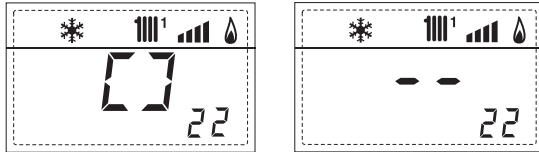
18. Visualización valor de solo impulsión instalación mezclada con tarjeta ZONA MIX 1 (entrada S2)



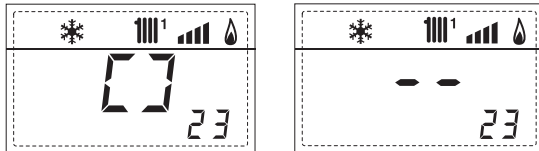
19. Visualización termostato de seguridad ZONA MIX (entrada S1) respectivamente ON y OFF



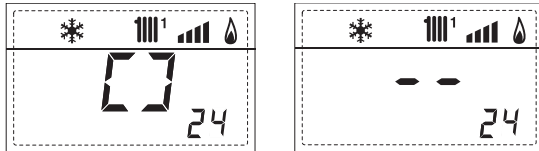
20. Visualización bomba tarjeta ZONA MIX 1 (respectivamente ON y OFF)



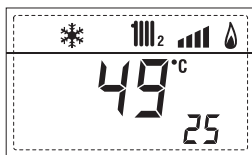
21. Visualización mando de apertura de la válvula con tarjeta ZONA MIX 1 (respectivamente ON y OFF)



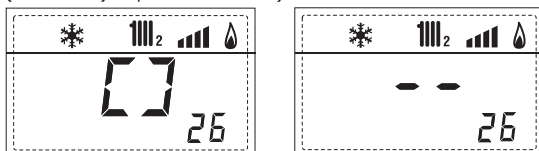
22. Visualización mando de cierre de las válvulas con tarjeta ZONA MIX 1 (respectivamente ON y OFF)



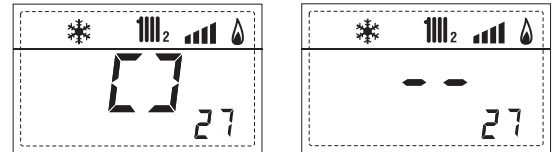
23. Visualización valor de solo impulsión instalación mezclada con tarjeta ZONA MIX 2



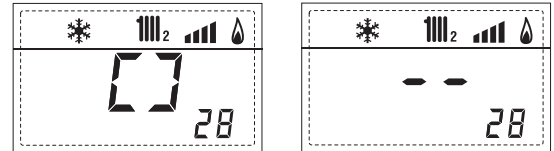
24. Visualización termostato de seguridad con tarjeta ZONA MIX 2 (entrada S1) respectivamente ON y OFF



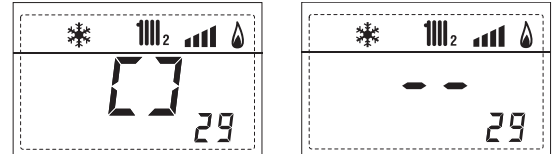
25. Visualización bomba con tarjeta ZONA MIX 2 (respectivamente ON y OFF)



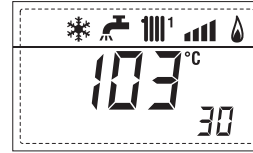
26. Visualización mando de apertura de la válvula con tarjeta ZONA MIX 2 (respectivamente ON y OFF)



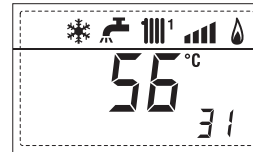
27. Visualización mando de cierre de las válvulas con tarjeta ZONA MIX 2 (respectivamente ON y OFF)



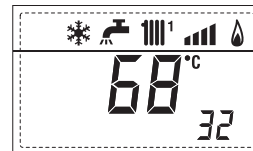
28. Visualización valor de la temperatura de la sonda solar S1 con tarjeta solar INSOL



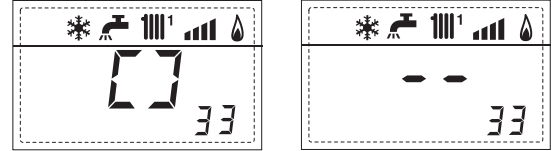
29. Visualización valor de la temperatura de la sonda solar S2 con tarjeta solar INSOL



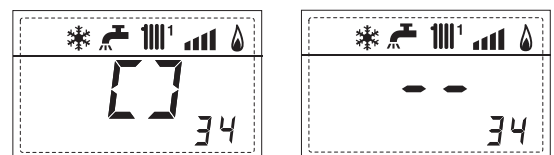
30. Visualización valor de la temperatura de la sonda solar S3 con tarjeta solar INSOL



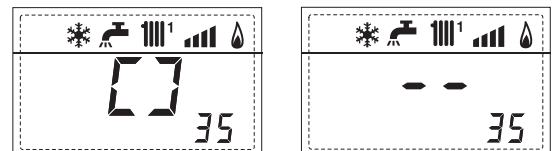
31. Visualización relé solar R1 con tarjeta solar INSOL (respectivamente ON y OFF)



32. Visualización relé solar R2 con tarjeta solar INSOL (respectivamente ON y OFF)



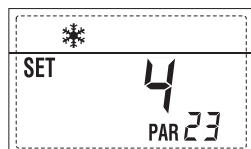
33. Visualización relé solar R3 con tarjeta solar INSOL (respectivamente ON y OFF)





### 3.3 ACCESO A LOS PARÁMETROS PARA EL INSTALADOR

Para acceder a los parámetros para el instalador, pulsar simultáneamente las teclas y durante 5 segundos (3 fig. 14). Por ejemplo, el parámetro PAR 23 se visualiza en el display del panel de mandos del siguiente modo:



Los parámetros se visualizan con las teclas y , y los valores predeterminado se modifican con las teclas y . La visualización estándar vuelve automáticamente después de 60 segundos, o al pulsar una de las teclas de mando (2 fig. 14).

#### 3.3.1 Sustitución de la tarjeta o RESET de los parámetros

Si la tarjeta electrónica se sustituye o se reinicia, para que la caldera vuelva a arrancar es necesario configurar los PAR 1 y PAR 2 asociando a cada tipo de caldera los siguientes valores:

CALDERA	GAS	MODELO	PAR 1
BF	METANO	-	1
		25/55	2
		30/55	3
		-	4
	GLP	-	5
		25/55	6
		30/55	7
		-	8
OF	METANO	25/55	9
		-	10
	GLP	25/55	11
		-	12

CALDERA	PAR 2
Instantánea con válvula presostática y medidor de flujo	1
Instantánea con válv. presostática, medidor de flujo y combinación solar	2
25/55 - 30/55	3
Solo calefacción hacia BFT/OFT	4
Instantánea con válv. desviadora y caudalímetro	5
Instantánea con válv. desviadora caudalímetro y combinación solar	6

### PARÁMETROS PARA EL INSTALADOR

#### CONFIGURACIÓN RÁPIDA

PAR	DESCRIPCIÓN	RANGO	UNIDAD DE MEDIDA	PASO	VALOR PREDET.
1	Configuración combustión	-- = ND 1 ... 12	=	=	"-"
2	Configuración hidráulica	-- = ND 1 ... 6	=	=	"-"
3	Programador horario 2	1 = DHW + Bomba Ricir. 2 = DHW 3 = Bomba Recirculación	=	=	1
4	Inhabilitación transductor de presión	0 = Inhabilitado 1 = Habilitado	=	=	1
5	Asignación relé auxiliar AUX (sólo calentador)	1 = AL. remota 2 = B. Recirculación	=	=	1
6	Barra luminosa presencia tensión	0 = Inhabilitado 1 = Habilitado	=	=	1
7	Asignación canales CR 73	0 = No asignado 1 = Circuito 1 2 = Circuito 1 y 2	=	=	1
8	-	-	-	-	-
9	-	-	-	-	-
10	Configuración dispositivo conectado	1 = CR 73 2 = CR 53 3 = RVS	=	=	1
11	Corrección valores sonda externa	-5 ... +5	°C	1	0
12	Duración de la retroiluminación	-- = Siempre 1 = Nunca 1 ... 199	seg. x 10	1	3
13	Velocidad bomba modulante	0 = Mínima 1 = Máxima 2 = Automática	=	=	1

#### SANITARIO - CALEFACCIÓN

PAR	DESCRIPCIÓN	RANGO	UNIDAD DE MEDIDA	PASO	VALOR PREDET.
20	Temperatura sanitario mínima	10 °C ... PAR 21	°C	1	30
21	Temperatura sanitario máxima	PAR 20 ... PAR 62 OEM	°C	1	60
22	Antilegionella (sólo calentador)	0 = Inhabilitado 1 = Habilitado	=	=	0
23	Anticongelante caldera	0 ... +10	°C	1	3
24	Anticongelante sonda externa	- 15 ... +5	°C	1	-2
25	Ajuste curva climática Zona 1	3 ... 40	=	1	20
26	Ajuste curva climática Zona 2	3 ... 40	=	1	20
27	Temperatura mínima Zona 1	PAR 64 OEM ... PAR 28	°C	1	20
28	Temperatura máxima Zona 1	PAR 27 ... PAR 65 OEM	°C	1	80
29	Temperatura mínima Zona 2	PAR 64 OEM ... PAR 30	°C	1	20
30	Temperatura máxima Zona 2	PAR 29 ... PAR 65 OEM	°C	1	80
31	Potencia máxima calefacción	30 ... 100	%	1	100
32	Tiempo de post-circulación calefacción	0 ... 199	Seg.	10	30
33	Retardo activación bomba Zona 1	0 ... 199	10 seg.	1	1
34	Retardo reencendido Min.	0 ... 10	Min.	1	3
35	Umbral activación fuentes integración	- , 15 ... 80	°C	1	"-"
36	Tiempo de post-circulación sanitario	0 ... 199	Seg.	1	0
39	Índice de saturación modulación caudalímetro	-- = Inhabilitado 0 ... 100	%	1	10

ES

PT

ENG

NOTA: Del lado interno de la tapa superior del panel de la caldera hay aplicada una etiqueta en la que figura el valor que hay que introducir para los PAR 1 y PAR 2 (fig. 21).

PARÁMETROS PARA EL INSTALADOR					
<b>TARJETA EXPANSIÓN</b>					
PAR	DESCRIPCIÓN	RANGO	UNIDAD DE MEDIDA	PASO	VALOR PREDET.
40	Número de tarjetas de expansión	0 ... 3	=	1	0
41	Tiempo carrera válvula mezcla	0 ... 199	10 seg.	1	12
42	Prioridad sanitaria sobre zona mezcla	0 = Paralela 1 = Absoluta	=	=	1
43	Secado losa	0 = Desactivado 1 = Curva A 2 = Curva B 3 = Curva A+B	=	=	0
44	Tipo de instalación solar	0 ... 6	=	1	1
45	$\Delta t$ bomba colector solar 1	PAR 74 OEM - 1... 50	°C	1	8
46	Retardo integración solar	"-", 0 ... 199	Min.	1	0
47	Tmin colector solar	"-", -30 ... 0	°C	1	- 10
48	Tmax colector solar	"-", 80 ... 199	°C	1	120
<b>RESET PARÁMETROS</b>					
PAR	DESCRIPCIÓN	RANGO	UNIDAD DE MEDIDA	PASO	VALOR PREDET.
49 *	Reset parámetros predeterminados (PAR 01 - PAR 02 iguales a "-")	- , 1	=	=	=
<p>* En caso de dificultad para comprender la configuración actual o en caso de comportamiento anómalo o no comprensible de la caldera, se recomienda restablecer los valores iniciales de los parámetros configurando el PAR 49 = 1 y los PAR 1 y PAR 2 como se describe en el punto 3.3.1.</p>					

### 3.4 SONDA EXTERNA CONECTADA

En caso de presencia de sonda externa, los ajustes de calefacción se obtienen de las curvas climáticas en función de la temperatura externa, y de todos modos se mantienen dentro del rango indicado en 3.3 (parámetros PAR 25 para la zona 1, parámetros PAR 26 para la zona 2). La curva climática se puede seleccionar entre los valores de 3 y 40 (con pasos de 1). Aumentando la pendiente representada por la curva de la fig. 15, se incrementa la temperatura de impulsión de la instalación conforme a la temperatura externa.

### 3.5 FUNCIONES DE LA TARJETA

La tarjeta electrónica cumple las siguientes funciones:

- Protección anticongelante circuito calefacción y sanitario (ICE).
- Sistema de encendido y detección de llama.
- Programación en el panel de mandos de la potencia y el gas para el funcionamiento de la caldera.
- Antibloqueo de la bomba para que se alimente durante unos segundos después de 24 horas de inactividad.
- Protección antilegionella para caldera con calentador acumulador.
- Limpiachimeneas activable desde el panel de mandos.
- Ajuste de la temperatura con la sonda externa conectada. Se ajusta desde el panel de mandos y se activa tanto en el circuito 1 como en el circuito 2 de la calefacción.
- Gestión de dos circuitos de calefacción independientes.
- Regulación automática de la potencia de encendido y máxima de calefacción. Las regulaciones son gestionadas automáticamente por la tarjeta electrónica para garantizar la máxima flexibilidad de uso en la instalación.
- Interfaz con los siguientes sistemas electrónicos: regulador climático CR 53, control remoto CR 73, termostato RVS y conexión a una tarjeta zona de mezcla ZONA MIX cód. 8092234. Para la conexión con los sistemas electrónicos mencionados programar el **PAR 10** para la selección del dispositivo.

### 3.6 SONDAS DETECCIÓN DE TEMPERATURA

En la **Tabla 3** se indican los valores de resistencia ( $\Omega$ ) que se obtienen en las sondas de calefacción y sanitario al variar la temperatura.

**Con la sonda de calefacción (SM) interrumpida, la caldera no funciona en ninguno de los dos servicios. Con la sonda acumulador (SB) interrumpida, la caldera en modalidad "invierno" funciona solo en calefacción, en modalidad "verano" funciona solo en sanitario.**

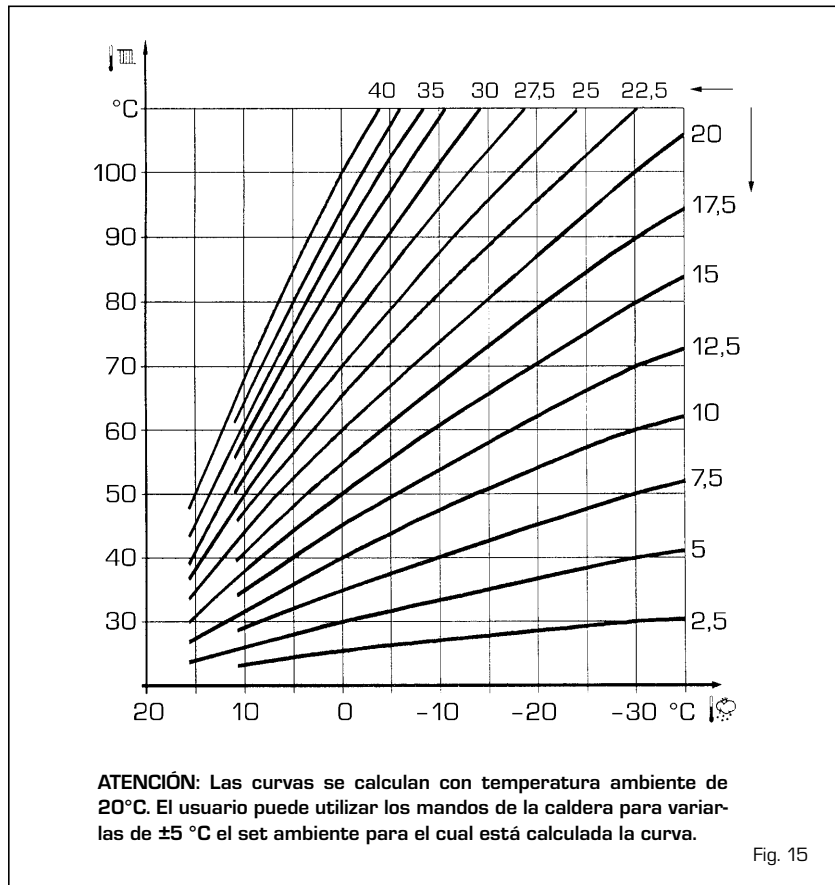


Fig. 15

**TABLA 3**

Temperatura (°C)	Resistencia ( $\Omega$ )
20	12.090
30	8.313
40	5.828
50	4.161
60	3.021
70	2.229
80	1.669

### 3.7 ENCENDIDO ELECTRONICO

El encendido y la detección de llama se controlan por un electrodo, puesto en el quemador; que garantiza la máxima seguridad con tiempos de intervención por apagados accidentales o falta de gas inferiores a un segundo.

#### 3.7.1 Ciclo de funcionamiento

El encendido del quemador debe tener lugar en un plazo de 10 segundos desde la apertura de la válvula de gas. Un fallo de encendido con consiguiente activación de la señal de bloqueo puede atribuirse a:

- **Falta de gas**  
El electrodo de encendido persiste en la descarga unos 10 segundos como máximo; si no se verifica el encendido del quemador, se señala la anomalía. Puede ocurrir al primer encendido o después de largos períodos de inactividad por presencia de aire en la tubería del gas. Puede ser que el grifo del gas

esté cerrado o que la válvula tenga una bobina interrumpida y no permita la apertura.

- **El electrodo no genera la descarga**  
En la caldera se detecta sólo la apertura del gas para el quemador; transcurridos 10 segundos se señala la anomalía. La causa puede ser la interrupción del cable del electrodo o su fijación incorrecta en los puntos de conexión. El electrodo está conectado a masa o muy desgastado: es necesario sustituirlo. La tarjeta electrónica es defectuosa.

Por falta imprevista de corriente el quemador se apaga inmediatamente. Al volver la corriente, la caldera se pone automáticamente en marcha.

### 3.8 TERMOSTATO HUMOS vers. 25/55 OF

Es una seguridad contra el reflujo de los humos hacia el ambiente, debido a la ineficacia u obturación parcial del conducto de humo (11 fig. 3). Interviene bloqueando el funcionamiento de la válvula de gas cuando la entrada de humo en el ambiente es continua, y en cantidad tal de volverlo peligroso. Si el bloqueo de la caldera se repite, es necesario efectuar un control minucioso de la chimenea, aportando las modificaciones y tomando las medidas necesarias para que resulte eficiente. Después de cada intervención en el dispositivo hay que verificar el fun-

cionamiento correcto. En caso de sustitución, utilizar repuestos originales.

### 3.9 PRESOSTATO DE HUMOS vers. BF

El presóstato humos esta calibrado en fábrica a los valores de:

- 5,3 - 6,3 mm H<sub>2</sub>O para las vers. "25/55"
- 3,6 - 4,6 mm H<sub>2</sub>O para la vers. "30/55"

capaces de garantizar la funcionalidad de la caldera también con tubería de evacuación al límite máximo de longitud permitida.

El valor de señal al presóstato se mide con un manómetro diferencial conectado como se indica en la fig 16.

### 3.10 VÁLVULA FLUSOSTÁTICA

La válvula flusostática [4 figg. 3 - 3/a] interviene, bloqueando el funcionamiento del quemador; si la caldera está sin agua debido a la formación de burbujas de aire en el intercambiador de calor y si el circulador no funciona.

**NOTA:** En el caso que se deba proceder a la sustitución de la válvula flusostática asegúrese que la flecha estampada se dirija en la misma dirección del flujo de agua.

### 3.11 ALTURA DE ELEVACION DISPONIBLE EN LA INSTALACION

La prevalencia residual para la instalación de calefacción está representada, en función de la capacidad, del gráfico de la fig. 17. La velocidad de la bomba modulable se ha configurado con un valor predeterminado [parámetro del instalador **PAR 13=1**].

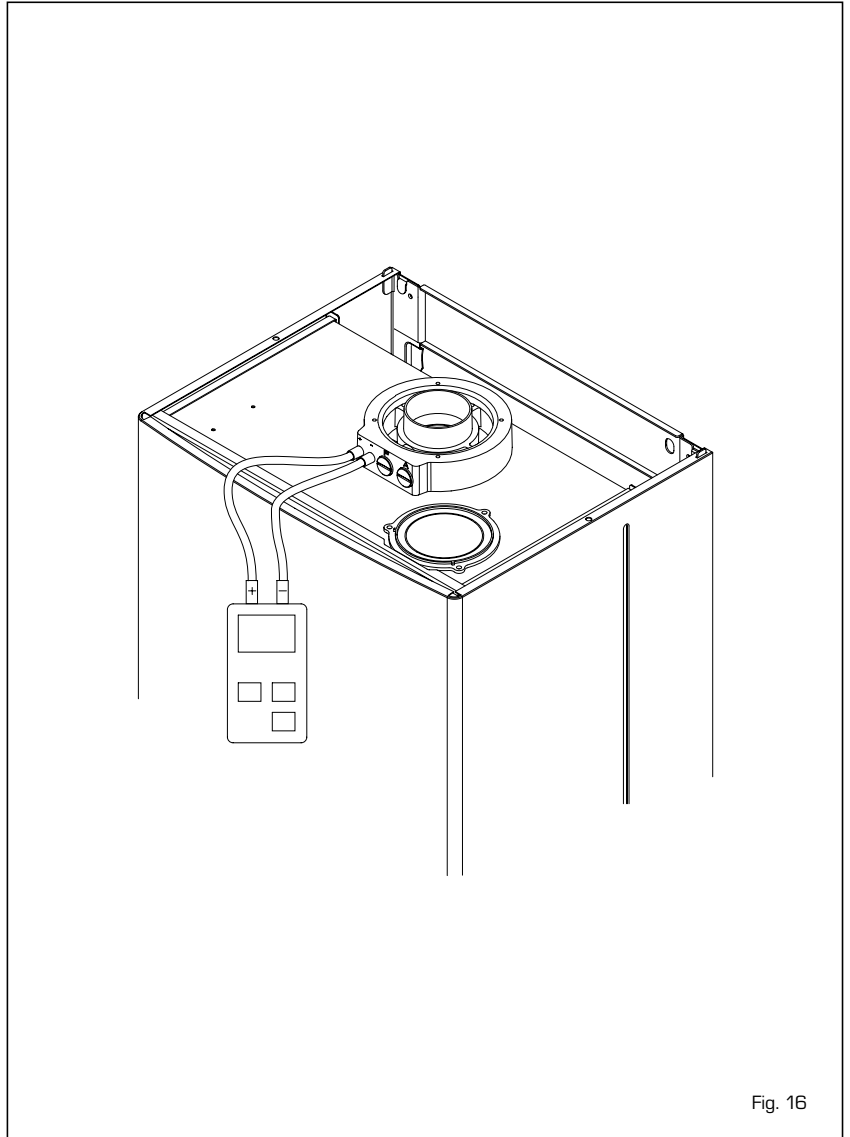


Fig. 16

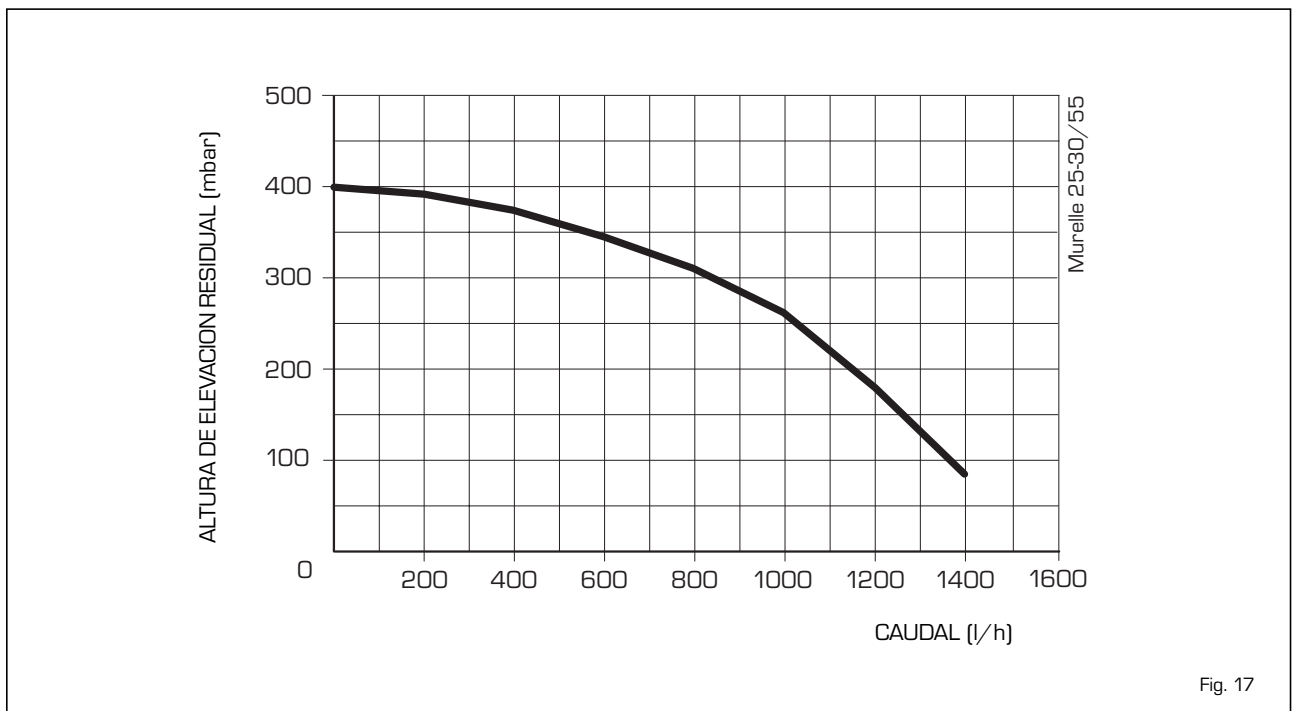


Fig. 17

## 4 USO Y MANTENIMIENTO

### 4.1 PRODUCCION AGUA CALIENTE SANITARIA

La preparación del agua caliente sanitaria se garantiza por un acumulador de acero inox con ánodo de magnesio para proteger el acumulador y brida de inspección para el control y la limpieza.

El ánodo de magnesio deberá ser controlado anualmente y sustituido si resultase consumido, apenó la decadencia de la garantía del acumulador.

Si la caldera no produce el agua caliente sanitaria, asegurarse que el aire se haya purgado apropiadamente accionando los desfuegos manuales después haber apagado el interruptor general.

### 4.2 VALVULA GAS

La caldera está suministrada con válvula de gas SIT 845 SIGMA, HONEYWELL VK 4105M o SIEMENS VGU 56 (fig. 18).

La válvula gas es regulada para dos valores de presión: máximo y mínimo, que corresponden, según el tipo de gas, a los valores indicados en la **Tabla 4**.

La regulación de las presiones del gas para los valores máximo y mínimo se lleva a cabo por SIME durante la producción, y por eso aconsejamos no variarlos.

Sólo en caso de transformación de un gas de alimentación (metano) para otro (butano o propano) se permitirá la variación de la presión de trabajo.

### 4.3 TRANSFORMACIÓN GAS

**Tal operación deberá estar realizada necesariamente por personal autorizado y con componentes Sime originales.**

Para pasar de un gas metano a GPL y viceversa, realice las siguientes operaciones (fig. 19):

- Cerrar el grifo gas
- Desmontar el colector quemadores (3)
- Substituir los inyectores principales (6) y la arandela de cobre (4) suministrados en el kit; para efectuar esta operación, utilizar una llave fija  $\varnothing 7$
- Configurar el nuevo combustible de alimentación como indica el punto 4.3.1.
- Para la regulación de los valores de presión gas máxima y mínima seguir lo explicado al punto 4.3.2.
- Terminadas las operaciones, colocar sobre el panel de la envoltente, la etiqueta que indica la predisposición del gas suministrada junto con el kit.

**NOTA:** Al montar los componentes quitados sustituya las juntas de gas y, después del montaje hay que ensayar la estanqueidad de todas las conexiones gas, empleando agua y jabón o productos adecuados, evitando el uso de llamas libres.

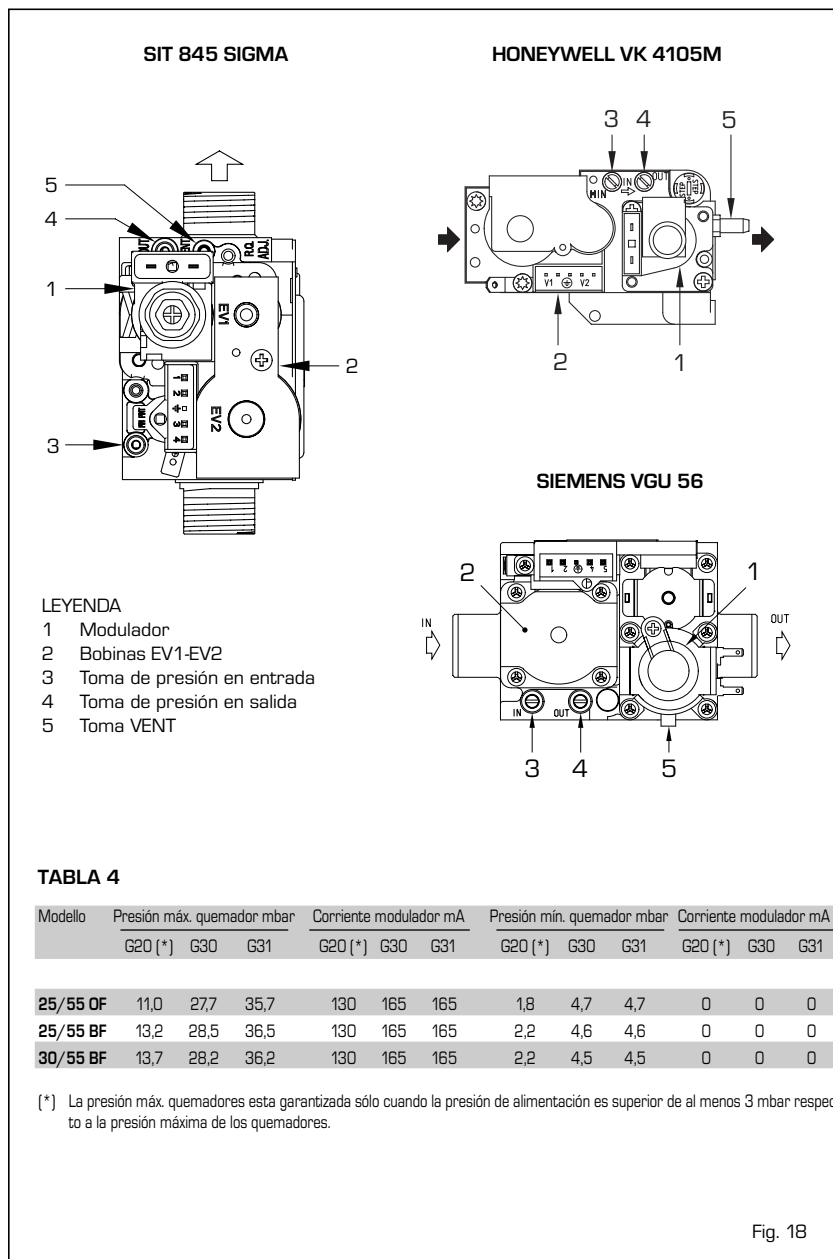


Fig. 18

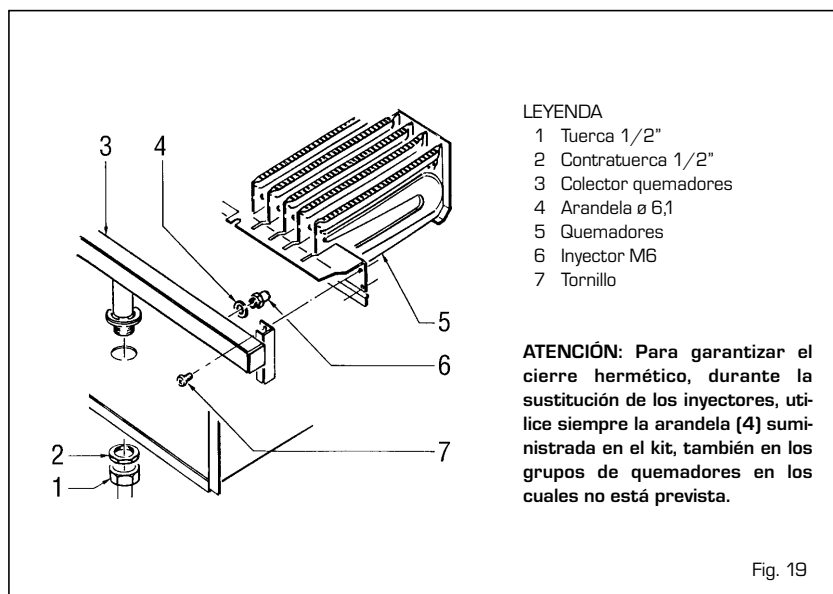


Fig. 19

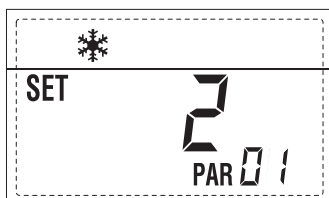
ES

PT

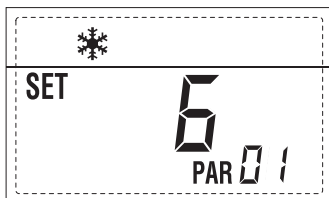
ENG

### 4.3.1 Configuración del nuevo combustible de alimentación

Para acceder a los parámetros para el instalador, pulsar simultáneamente las teclas **[4]** y **[2]** durante 5 segundos (3 fig. 14). Los parámetros se visualizan con las teclas **[←]** y **[→]**. En el display del panel aparecerá el parámetro PAR 1. Si por ejemplo la caldera en cuestión es una **25/55 BF** de metano, aparecerá el SET 2.



Para transformarla a GLP se deberá programar el SET 6 pulsando repetidamente la tecla **[→]**.



La visualización estándar vuelve automáticamente después de 10 segundos. En la tabla siguiente se indican los ajustes (SET) que se deben programar en todas las versiones cuando se cambia de gas de alimentación.

CALDERA	GAS	MODELO	PAR 1
BF	METANO	-	1
		25/55	2
		30/55	3
	GLP	-	4
		25/55	5
		30/55	6
OF	METANO	25/55	7
		-	8
		25/55	9
	GLP	25/55	10
		-	11
		-	12

### 4.3.2 Regulaciones de las presiones de la válvula

Para efectuar la calibración de las presiones máximas y mínimas en las válvulas proceder del modo siguiente (fig. 20):

- Conectar la columna o un manómetro sólo a la toma aguas abajo de la válvula de gas.

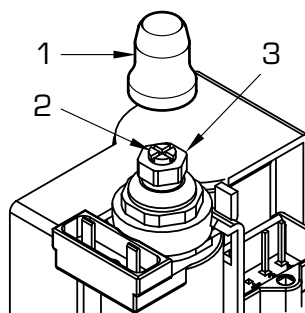
**En las versiones "BF" desconecte el tubo de la toma VENT de la válvula (5 fig. 21).**

- Quitar la capucha (1) del modulador.
- Pulsar la tecla **[→]** unos segundos y abrir completamente un grifo de agua caliente sanitaria.
- Pulsar la tecla **[→]**.
- Recuerde que para las regulaciones las rotaciones en sentido horario aumentan la presión, aquellas en sentido antihorario la disminuyen.
- Regular la presión máxima accionando sobre la tuerca (3) con una llave fija buscando el valor de la presión máxima indicada en la **Tabla 4**.
- Sólo luego de haber efectuado la regulación de la presión máxima, regular la mínima.
- Pulsar la tecla **[←]** manteniendo abierto el grifo de agua sanitaria.
- Mantener bloqueada la tuerca (3) y girar

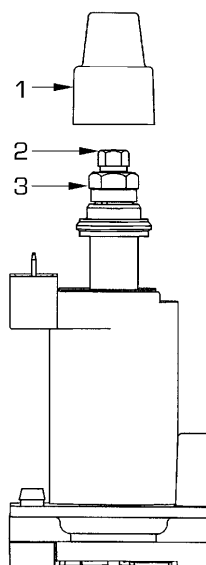
el tornillo/tuerca (2) para buscar el valor de presión mínima indicado en la **Tabla 4**.

- Pulsar varias veces las teclas **[←]** y **[→]**, manteniendo abierto el grifo de agua caliente sanitaria y comprobar que las presiones máxima y mínima correspondan a los valores establecidos; si es necesario, corregir las regulaciones.
- Pulsar nuevamente la tecla **[→]** para salir de la función.
- Conectar nuevamente el tubo en la toma VENT de la válvula.
- Desconectar el manómetro teniendo cuidado de enroscar el tornillo de cierre de la toma de presión.
- Colocar nuevamente la capucha de plástico (1) sobre el modulador y sellar todo eventualmente con goma de color.

#### SIT 845 SIGMA



#### HONEYWELL VK 4105M - SIEMENS VGU 56



#### LEYENDA

- 1 Capucha de plástico
- 2 Regulación presión mínima
- 3 Regulación presión máxima

Fig. 20

#### 4.4 SDESMONTAJE DE LA ENVOLVENTE

Para un fácil mantenimiento de la caldera es posible desmontar completamente el blindaje como se indica en fig. 21. Girar el panel de mandos hacia delante para acceder a los componentes internos de la caldera.

#### 4.5 MANTENIMIENTO

Para garantizar la funcionalidad y la eficiencia del aparato, es necesario some-

terlo a controles periódicos conforme a las normas. La frecuencia de los controles depende del tipo de aparato y de las condiciones de instalación y uso. En cualquier caso es conveniente hacer ejecutar un control anual a personal técnico calificado.

Para efectuar la limpieza del generador, proceder del siguiente modo:

- Desconectar la tensión de la caldera apagando el interruptor general de la instalación y cerrar el grifo de alimentación del gas.
- Desmontar el revestimiento y el grupo quemadores-colector gas. Para la limpieza, dirigir un chorro de aire hacia el interior de los quemadores de modo que salga el polvo acumulado.
- Limpiar el intercambiador de calor eliminando el polvo y los residuos de combustión. Para la limpieza del intercambiador de calor, al igual que del quemador, nunca deben utilizarse productos químicos ni cepillos de acero. Comprobar que la parte superior perforada de los quemadores esté libre de incrustaciones.
- Montar las partes desmontadas de la caldera respetando la secuencia correcta.

quemadores-colector gas. Para la limpieza, dirigir un chorro de aire hacia el interior de los quemadores de modo que salga el polvo acumulado.

- Limpiar el intercambiador de calor eliminando el polvo y los residuos de combustión. Para la limpieza del intercambiador de calor, al igual que del quemador, nunca deben utilizarse productos químicos ni cepillos de acero. Comprobar que la parte superior perforada de los quemadores esté libre de incrustaciones.
- Montar las partes desmontadas de la caldera respetando la secuencia correcta.

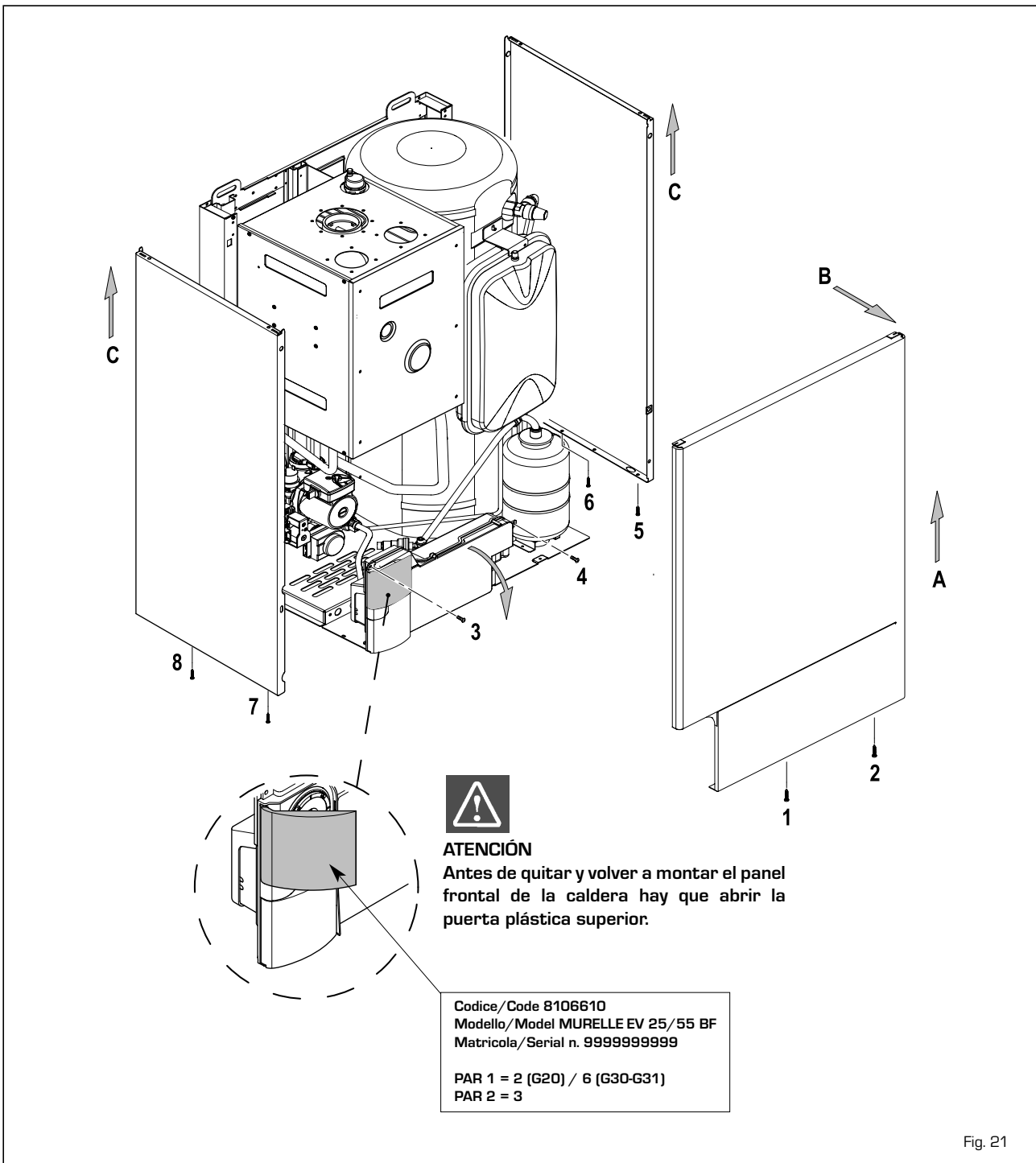


Fig. 21

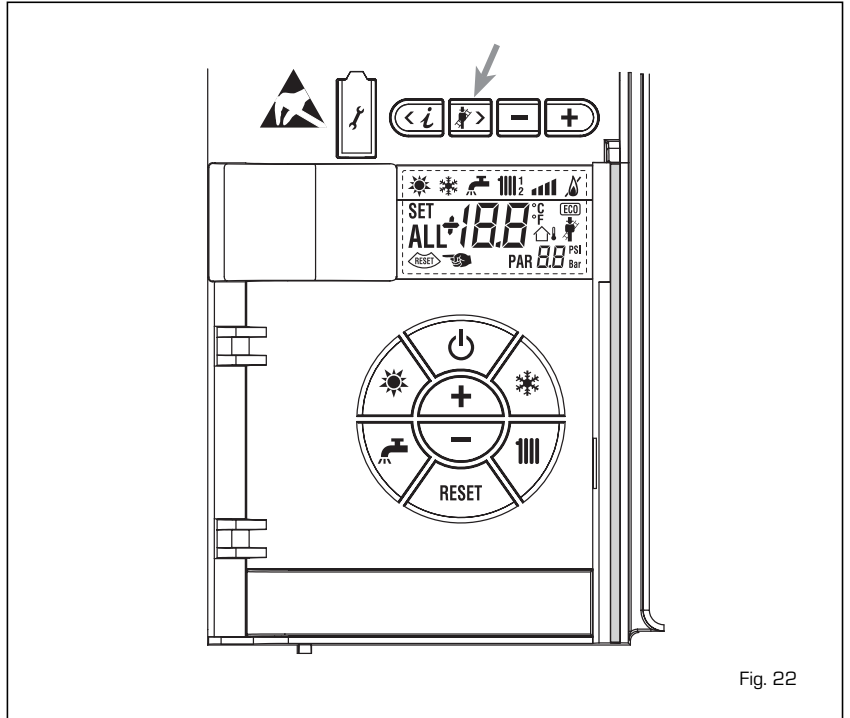


Fig. 22

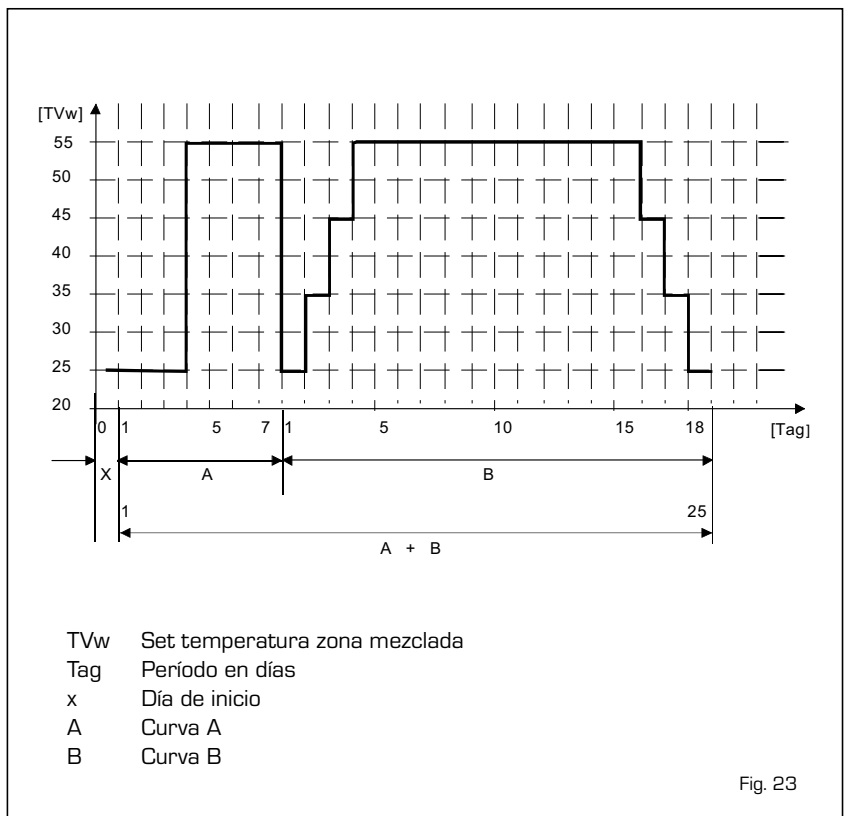



Fig. 23



- **ANOMALÍA DESCARGA**

**HUMOS "AL 01"** (fig. 24)

**CÁMARA ABIERTA (OF):**

Intervención del termostato de humos. La caldera se para durante un período forzado de 10 minutos. Al término de la parada forzada, la caldera vuelve a intentar el encendido. Si la anomalía se repite tres veces en 24 horas, comienza a parpadear el símbolo RESET. Pulsar la tecla  del panel de mandos (2) para volver a activar la caldera.

**CÁMARA ESTANCA (BF):**

Intervención del presostato de humos. Si la anomalía dura dos minutos, la caldera ejecuta una parada forzada de treinta minutos. Al término de la parada forzada, la caldera vuelve a intentar el encendido.

(verificar si hay pérdidas).

- **BLOQUEO LLAMA "AL 06"** (fig. 24/e)

Si el control de la llama no detecta la llama al término de una secuencia completa de encendido o si por cualquier otro motivo la tarjeta pierde la visibilidad de la llama, la caldera se para y en el display aparece la anomalía AL 06.

Pulsar la tecla  del panel de mandos (2) para volver a activar la caldera.

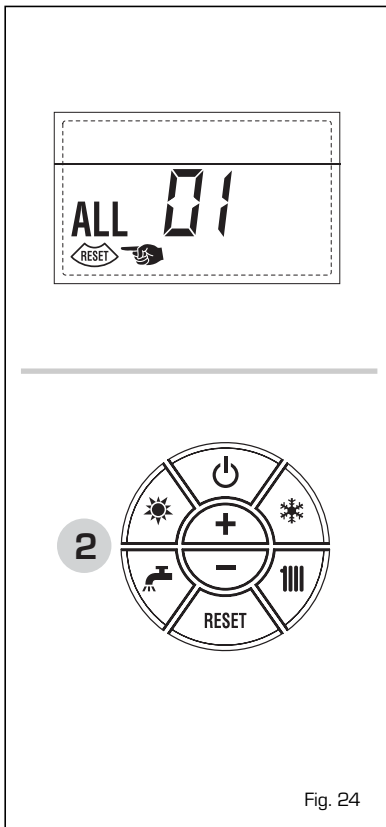


Fig. 24

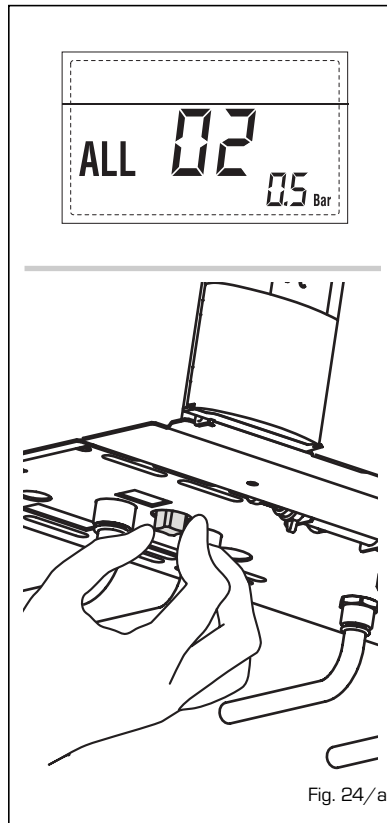


Fig. 24/a

- **ANOMALÍA ALTA PRESIÓN**

**AGUA "AL 03"** (fig. 24/b)

Si la presión medida por el transductor es superior a 2,8 bar, la caldera se para y en el display se visualiza la anomalía AL 03.

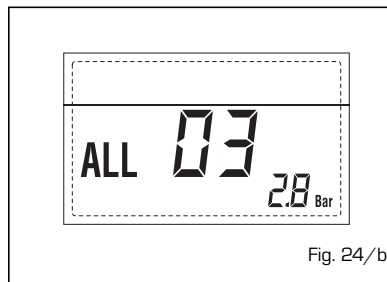


Fig. 24/b

- **ANOMALÍA Sonda CALEFACCIÓN "AL 05"** (fig. 24/d)

Cuando la sonda calefacción (SM) está abierta o en cortocircuito, la caldera se para y en el display se visualiza la anomalía AL 05.

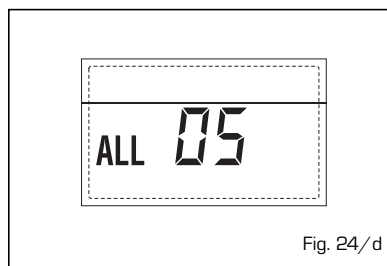


Fig. 24/d

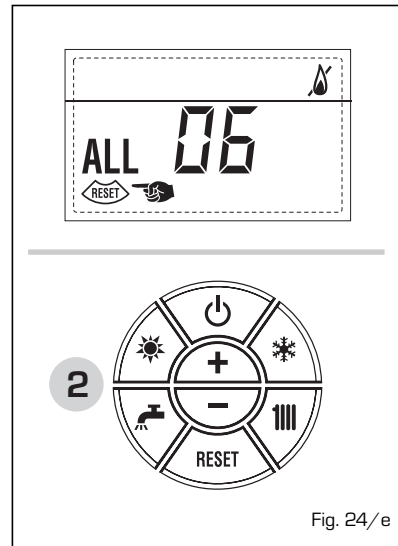


Fig. 24/e

- **ANOMALÍA TERMOSTATO**

**SEGURIDAD "AL 07"** (fig. 24/f)

La apertura de la línea de conexión con el termostato de seguridad determina la parada de la caldera. El control de la llama espera el cierre durante un minuto, manteniendo la bomba de la instalación encendida.

Si antes de terminar el minuto el termostato se cierra, la caldera reanuda el funcionamiento normal; si no, se para y en el display se visualiza la anomalía AL 07.

Pulsar la tecla  del panel de mandos (2) para volver a activar la caldera.

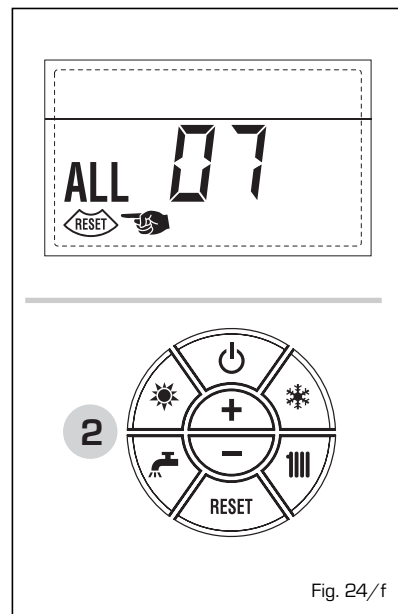


Fig. 24/f

- **ANOMALÍA BAJA PRESIÓN**

**AGUA "AL 02"** (fig. 24/a)

Si la presión medida por el transductor es inferior a 0,5 bar, la caldera se para y en el display se visualiza la anomalía AL 02. Restablecer la presión con la manopla de carga hasta que la presión indicada por el transductor esté entre 1 y 1,5 bar.

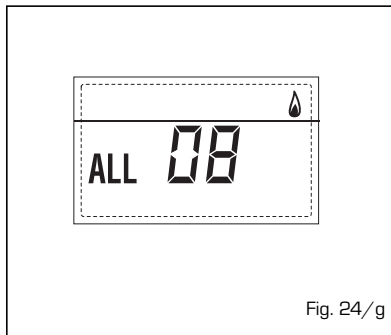
AL TÉRMINO DE LA OPERACIÓN COMPROBAR QUE LA MANOPLA DE CARGA ESTÉ CERRADA.

Si hay que repetir varias veces el procedimiento de carga de la instalación, se recomienda verificar la estanqueidad efectiva de la instalación de calefacción

- **ANOMALÍA LLAMA**

**PARÁSITA "AL 08"** (fig. 24/g)

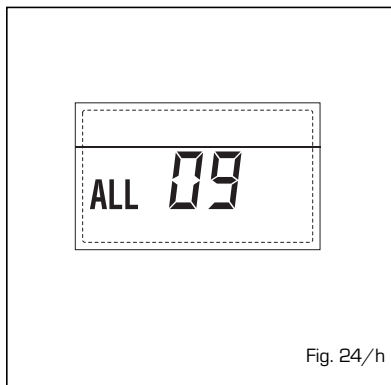
Si la sección de control de la llama detecta la llama cuando ésta no debería estar presente, se ha producido un fallo en el circuito de detección de la llama. La caldera se para y en el display aparece la anomalía AL 08.



- **ANOMALÍA CIRCULACIÓN**

**AGUA "AL 09"** (fig. 24/h)

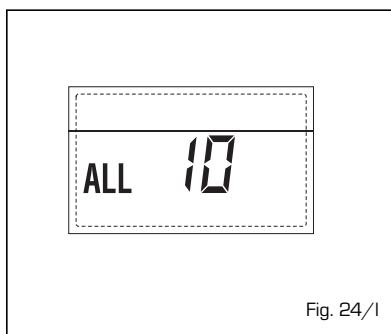
Falta de circulación de agua en el circuito primario. Si el medidor de caudal cierra el contacto, se sale inmediatamente del estado de anomalía. Si la anomalía dura un minuto, la caldera ejecuta una parada forzada de seis minutos. Al término de la parada forzada, la caldera vuelve a intentar el encendido. Si la anomalía reaparece, la caldera se para y en el display se visualiza la anomalía AL 09.



- **ANOMALÍA Sonda**

**AUXILIAR "AL 10"** (fig. 24/l)

CALDERA CON ACUMULADOR: Anomalía sonda calentador. Cuando la sonda

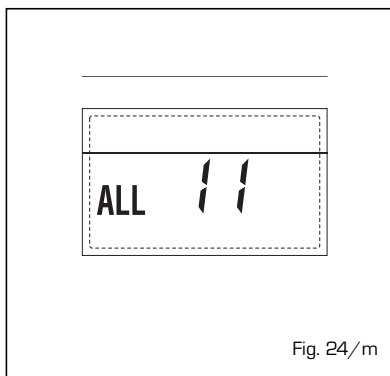


del quemador está abierta o en cortocircuito, en el display se visualiza la anomalía AL 10. La caldera funciona pero no efectúa la modulación de potencia en fase sanitario.

- **ANOMALÍA MODULADOR**

**"ALL 11"** (fig. 24/m)

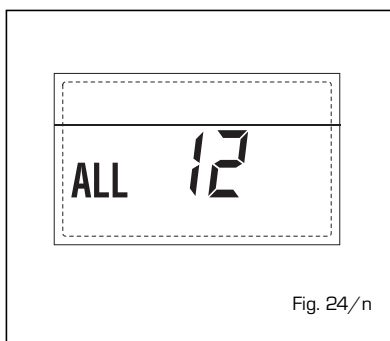
Anomalía modulador desconectado. Si durante el funcionamiento la caldera detecta una corriente nula en el modulador, aparece en pantalla la anomalía AL 11. **La caldera funciona a la potencia mínima y la anomalía se desactiva cuando se vuelve a conectar el modulador o cuando el quemador deja de funcionar.**



- **ANOMALÍA CONFIGURACIÓN**

**"AL 12"** (fig. 24/n)

Anomalía configuración ESTANCA / ABIERTA. Una eventual incongruencia entre el valor programado por el instalador en el PAR 1 y el reconocimiento automático efectuado por la tarjeta determina la activación de la anomalía, la caldera no funciona y en el display se visualiza la anomalía AL 12. Reconfigurar el PAR 1 para que la anomalía se desactive.

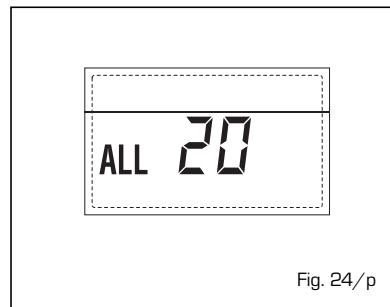


- **INTERVENCIÓN TERMOSTATO DE**

**SEGURIDAD PRIMERA ZONA MEZCLADA "ALL 20"** (fig. 24/p)

Cuando la tarjeta ZONA MIX resulta conectada a la caldera, la intervención del termostato de seguridad apaga la bomba de la instalación de la zona mezclada, se cierra la válvula mix de zona y en el display aparece la anomalía ALL 20. Durante dicha anomalía la caldera

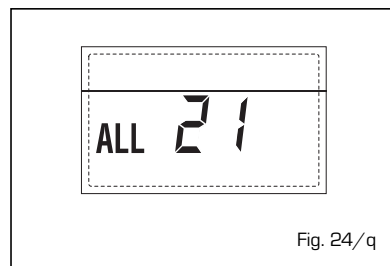
sigue funcionando normalmente.



- **ANOMALÍA AVERÍA Sonda**

**IMPULSIÓN PRIMERA ZONA MEZCLADA "ALL 21"** (fig. 24/q)

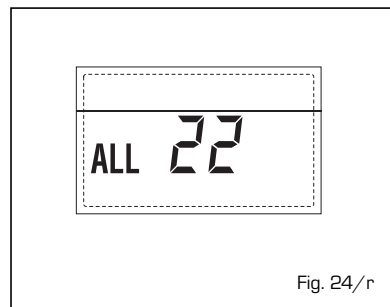
Cuando la tarjeta ZONA MIX resulta conectada a la caldera y la sonda de impulsión está abierta o cortocircuitada, en el display aparece la anomalía ALL 21. Durante dicha anomalía la caldera sigue funcionando normalmente.



- **INTERVENCIÓN TERMOSTATO DE**

**SEGURIDAD SEGUNDA ZONA MEZCLADA "ALL 22"** (fig. 24/r)

Cuando la tarjeta ZONA MIX resulta conectada a la caldera, la intervención del termostato de seguridad apaga la bomba de la instalación de la zona mezclada, se cierra la válvula mix de zona y en el display aparece la anomalía ALL 22. Durante dicha anomalía la caldera sigue funcionando normalmente.



- **ANOMALÍA AVERÍA Sonda**

**IMPULSIÓN SEGUNDA ZONA MEZCLADA "ALL 23"** (fig. 24/s)

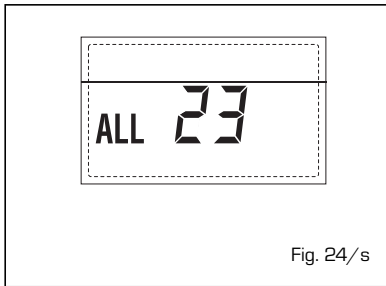
Cuando la tarjeta ZONA MIX resulta conectada a la caldera y la sonda de impulsión está abierta o cortocircuitada, en el display aparece la anomalía ALL

23. Durante dicha anomalía la caldera sigue funcionando normalmente.

ES

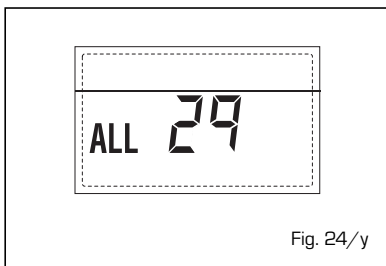
PT

ENG



**- ANOMALÍA NÚMERO TARJETAS CONECTADAS "ALL 29" (fig. 24/y)**

Cuando el número de las tarjetas conectadas no corresponde al número de tarjetas configurado en la tarjeta principal (PAR 40) o se verifica una ausencia de comunicación con la misma, en el display aparece la anomalía ALL 29. Durante dicha anomalía la caldera sigue funcionando normalmente.



**ATENCIÓN:** Si el display muestra la alarma "ALL 04" controlar PAR 2 de configuración hidráulica.

# PARA EL USUARIO

## ADVERTENCIAS

- Desactivar el equipo en caso de rotura y/o mal funcionamiento, absteniéndose de realizar cualquier intento de reparación o de intervención directa. Para esto dirigirse exclusivamente a personal técnico autorizado.
- La instalación de la caldera y cualquier intervención de asistencia o mantenimiento deben ser ejecutadas por personal calificado conforme a la norma CEI 64-8. Queda absolutamente prohibido abrir abusivamente los dispositivos sellados de fábrica.
- Está absolutamente prohibido obstruir las rejillas de aspiración y la abertura de aireación del local donde está instalado el aparato.
- El fabricante no se hace responsable de eventuales daños derivados de usos inadecuados del aparato.

## ENCENDIDO Y FUNCIONAMIENTO

### ENCENDIDO CALDERA (fig. 25)

El primer encendido de la caldera debe ser efectuado por personal técnico autorizado. En lo sucesivo, para volver a poner la caldera en servicio, seguir detenidamente las instrucciones.

Abrir el grifo del gas para permitir el flujo del combustible.

Poner el interruptor general de la instalación en "encendido".

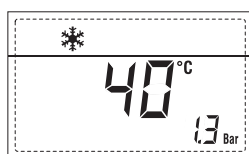
Al alimentarse, la caldera ejecuta una secuencia de verificación y el display visualizará el estado de funcionamiento normal, señalizando siempre la presión de la instalación.

La barra luminosa celeste encendida indica la presencia de tensión.

**NOTA: A la primera presión de las teclas de mandos (2) se enciende el display, a la presión siguiente de la tecla es activable la modalidad de funcionamiento seleccionada.**

### Invierno

Pulsar la tecla ❄ del panel de mandos (pos. 2) para activar el funcionamiento invernal (calefacción y sanitario). El display se presenta como indica la figura.



### Verano

Pulsar la tecla ☀ del panel de mandos (pos. 2) para activar el funcionamiento estival (sólo agua caliente sanitaria). El display se presenta como indica la figura.

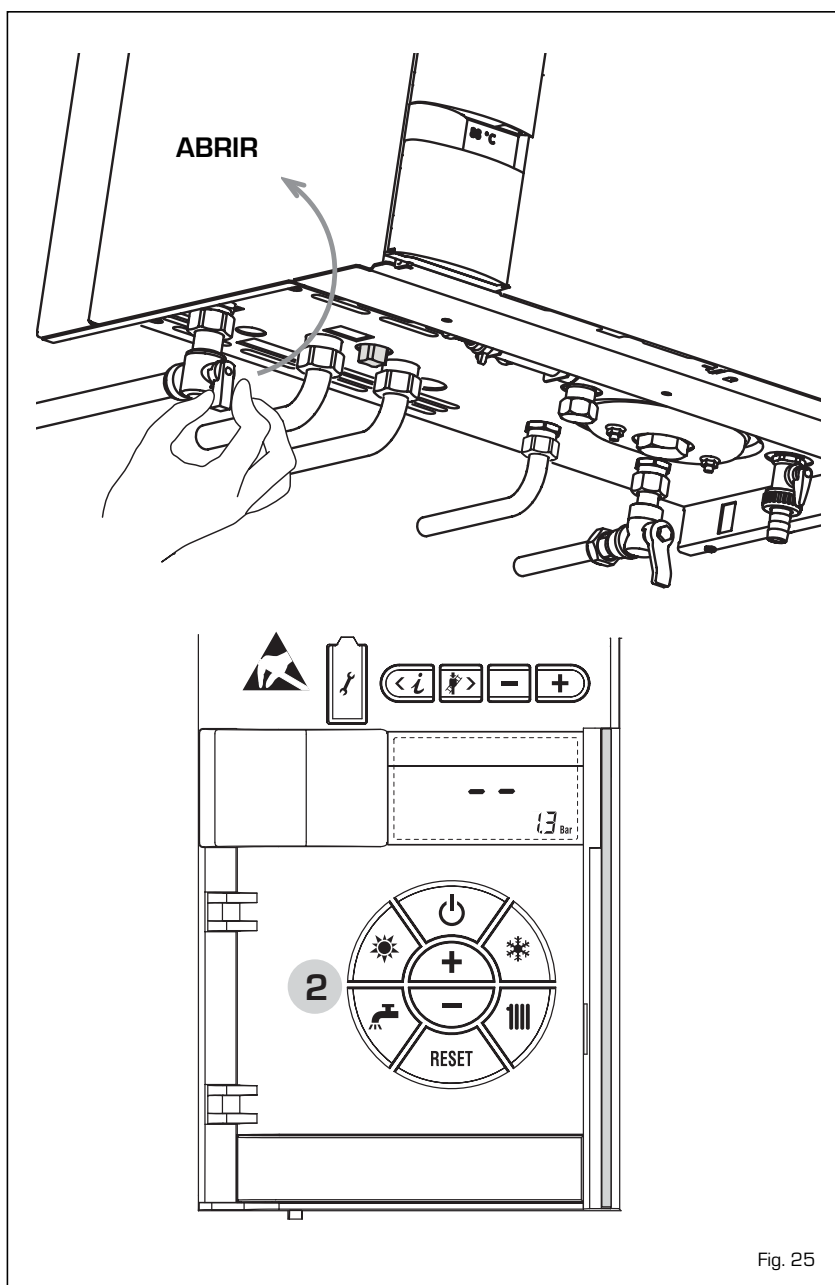
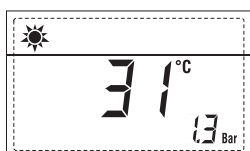


Fig. 25

### REGULACIÓN DE LA TEMPERATURA DEL AGUA DE CALEFACCIÓN (fig. 26)

Para programar la temperatura del agua de calefacción deseada, pulsar la tecla del panel de mandos (pos. 2).

Al pulsarla por primera vez, se selecciona el SET del circuito de calefacción 1. Al pulsarla por segunda vez, se selecciona el SET del circuito de calefacción 2.

El display se presenta como indica la figura. Modificar los valores con las teclas y . La visualización estándar vuelve al pulsar la tecla o al cabo de 10 segundos si no se pulsa ninguna tecla.

#### Regulación con sonda externa conectada

Cuando hay una sonda externa instalada, el valor de la temperatura de impulsión es elegido automáticamente por el sistema, que adecua la temperatura ambiente rápidamente en función de las variaciones de la temperatura externa.

Si se desea aumentar o reducir el valor de temperatura establecido por la tarjeta electrónica, seguir las indicaciones del apartado anterior. El nivel de distinta corrección de un valor de temperatura proporcional calculado. El display se presenta como indica la figura 26/a.

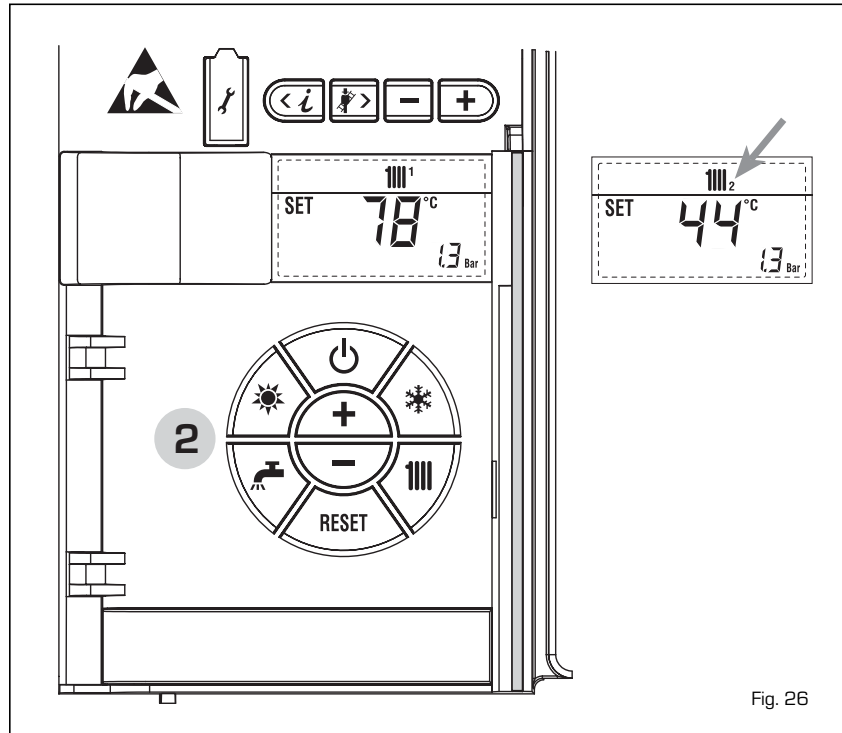


Fig. 26

### REGULACIÓN DE LA TEMPERATURA DEL AGUA SANITARIA (fig. 27)

Para programar la temperatura del agua sanitaria deseada, pulsar la tecla del panel de mandos (pos. 2). El display se presenta como indica la figura. Modificar los valores con las teclas y .

La visualización estándar vuelve al pulsar la tecla o al cabo de 10 segundos si no se pulsa ninguna tecla.

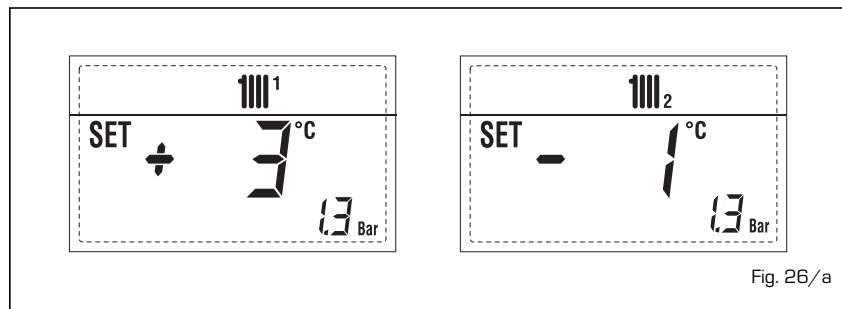


Fig. 26/a

### APAGADO DE LA CALDERA (fig. 25)

En caso de breves ausencias, pulsar la tecla del panel de mandos (pos. 2).

El display se presenta como indica la figura 25. De este modo, manteniéndose activas la alimentación eléctrica y la alimentación del combustible, la caldera está protegida por los sistemas anticongelante y antibloqueo de la bomba.

En caso de períodos de inactividad prolongados, se recomienda desconectar la tensión eléctrica apagando el interruptor general de la instalación, cerrar el grifo del gas y, si se prevén bajas temperaturas, vaciar el circuito hidráulico para evitar la rotura de las tuberías a causa de la congelación del agua.

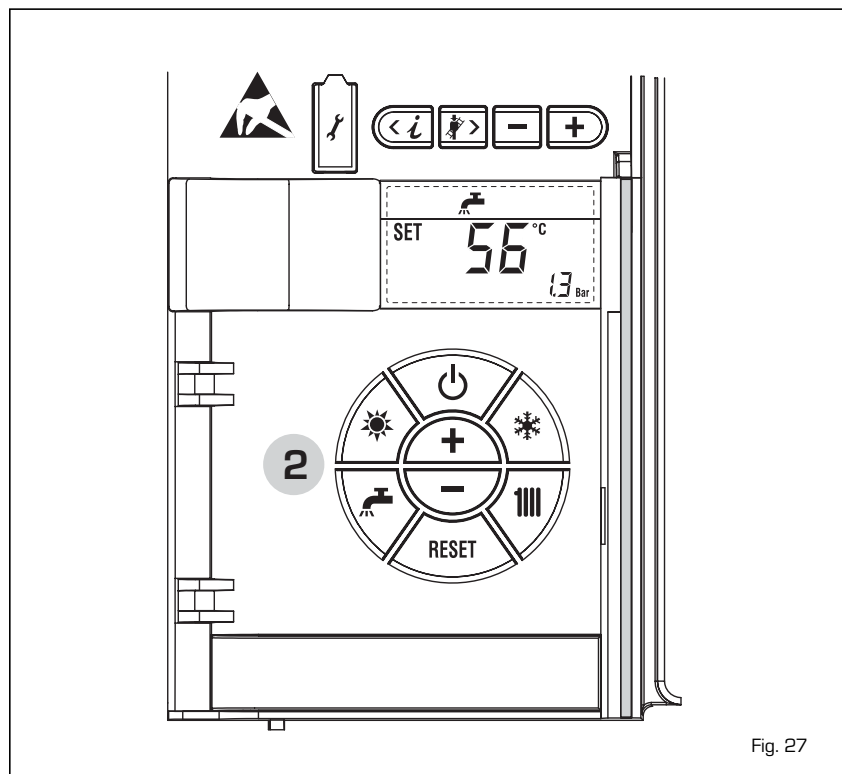


Fig. 27

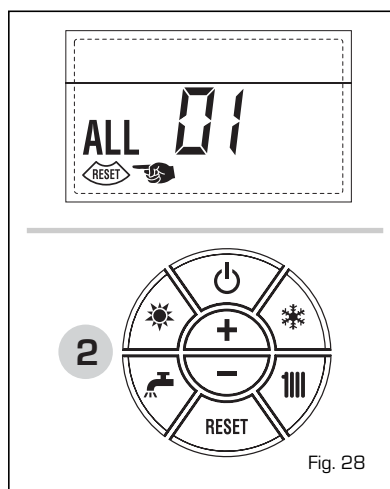
## ANOMALÍAS Y SOLUCIONES

Cuando se presenta una anomalía de funcionamiento, en el display se visualiza una alarma y la barra luminosa celeste se pone en rojo. A continuación se ofrecen las descripciones de las anomalías con sus respectivas alarmas y soluciones::

### - ALL 01 (fig. 28)

Pulsar la tecla  del panel de mandos (2) para volver a activar la caldera.

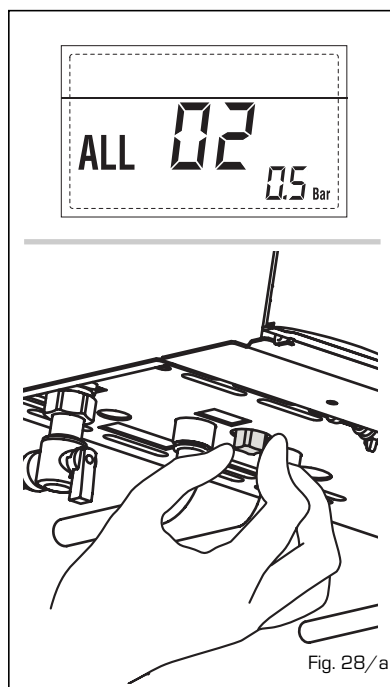
**Si la anomalía persiste, solicitar la intervención de personal técnico autorizado.**



### - ALL 02 (fig. 28/a)

Si la presión del agua medida es inferior a 0,5 bar, la caldera se para y en el display se visualiza la anomalía AL 02.

Restablecer la presión con la manopla de carga (se abre en sentido contrario a las agujas del reloj) hasta que la presión indicada en el display esté entre 1 y 1,5



bar.

AL TÉRMINO DE LA OPERACIÓN COMPROBAR QUE LA MANOPLA DE CARGA ESTÉ CERRADA.

**Si hay que repetir varias veces el procedimiento de carga de la instalación, se recomienda recurrir a personal técnico autorizado para hacerle verificar la estanqueidad efectiva de la instalación de calefacción (control de eventuales pérdidas).**


### - ALL 03

Solicitar la intervención de personal técnico autorizado.

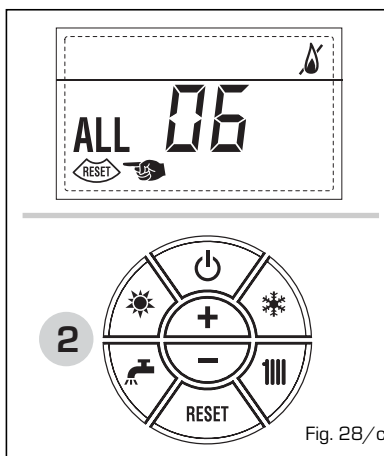
### - ALL 05

Solicitar la intervención de personal técnico autorizado.

### - ALL 06 (fig. 28/c)

Pulsar la tecla  del panel de mandos (2) para volver a activar la caldera.

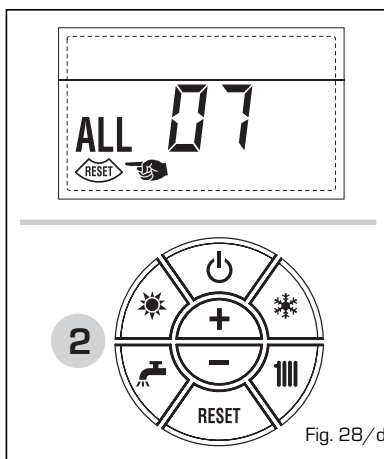
**Si la anomalía persiste, solicitar la intervención de personal técnico autorizado.**



### - ALL 07 (fig. 28/d)

Pulsar la tecla  del panel de mandos (2) para volver a activar la caldera.

**Si la anomalía persiste, solicitar la intervención de personal técnico autorizado.**



### - ALL 08

Solicitar la intervención de personal técnico autorizado.

### - ALL 09

Solicitar la intervención de personal técnico autorizado.

### - ALL 10

Solicitar la intervención de personal técnico autorizado.

### - ALL 11

Solicitar la intervención de personal técnico autorizado.

### - De "ALL 20" hasta "ALL 29"

Solicitar la intervención de personal técnico autorizado.

## TRANSFORMACION GAS

En el caso que sea necesaria la transformación para un gas diferente al que la caldera ha sido fabricada es necesario dirigirse a personal técnico autorizado.

## MANTENIMIENTO

El mantenimiento preventivo y el control del funcionamiento de los aparatos y de los sistemas de seguridad podrán efectuarse por un técnico autorizado.

La caldera se suministra con un cable eléctrico que en caso de sustitución deberá ser suministrado por SIME.

# PARA O INSTALADOR

## INDICE

1	DESCRIÇÃO DA CALDEIRA .....	pag.	40
2	INSTALAÇÃO .....	pag.	45
3	CARACTERÍSTICAS .....	pag.	57
4	USO E MANUTENÇÃO .....	pag.	64

### IMPORTANTE

Antes de acender o aparelho pela primeira vez, é conveniente fazer os seguintes controlos:

- Verifique que não haja líquidos ou materiais inflamáveis perto da caldeira.
- Certifique-se que a ligação eléctrica tenha sido efectuada de modo correcto e que o fio de terra esteja ligado a uma boa instalação de terra.
- Abra a torneira do gás e verifique as uniões, incluindo as do queimador.
- Certifique-se que o aparelho esteja preparado para o tipo de gás correcto.
- Verifique se a conduta de evacuação dos produtos de combustão esteja livre e tenha sido montada correctamente.
- Certifique-se que as eventuais válvulas de corte estejam abertas.
- Certifique-se que a instalação tenha sido cheia de água e esteja sem ar nos tubos.
- Verifique que a bomba circuladora não esteja bloqueada.
- Faça sair o ar dos tubos do gás usando a própria saída da toma de pressão colocada na entrada da válvula gás.
- O instrutor deve instruir o utilizador sobre o funcionamento da caldeira e sobre os dispositivos de segurança e entregar o livrete ao utilizador.

A **FONDERIE SIME S.p.A** com sede em Via Garbo 27 - Legnago (VR) - Itália declara que as suas caldeiras a água quente, com marca CE nos termos da Directiva Gás 90/396/CEE e equipadas com termóstato de segurança calibrado no máximo para 110°C, **não estão incluídas** no campo de aplicação da Directiva PED 97/23/CEE porque respeitam os requisitos previstos no artigo 1 alínea 3.6 da mesma.

# 1 DESCRIÇÃO DA CALDEIRA

## 1.1 INTRODUÇÃO

As caldeiras murais "MURELLE EV 25-30/55" com acumulador permitem satisfazer as múltiplas exigências graças à abundante produção de água quente que é possível devido ao acumulador de grande capacidade. Estão em conformidade com as directivas europeias

90/396/CEE, 2004/108/CE, 2006/95/CE e 92/42/CEE. Podem ser alimentadas a gás natural (metano) e a gás butano (G30) ou propano (G31). Este manual contém as instruções relativas aos seguintes modelos de caldeiras:

- "MURELLE EV 25/55 OF" com acendimento e modulação electrónica, câmara de combustão aberta com tiragem

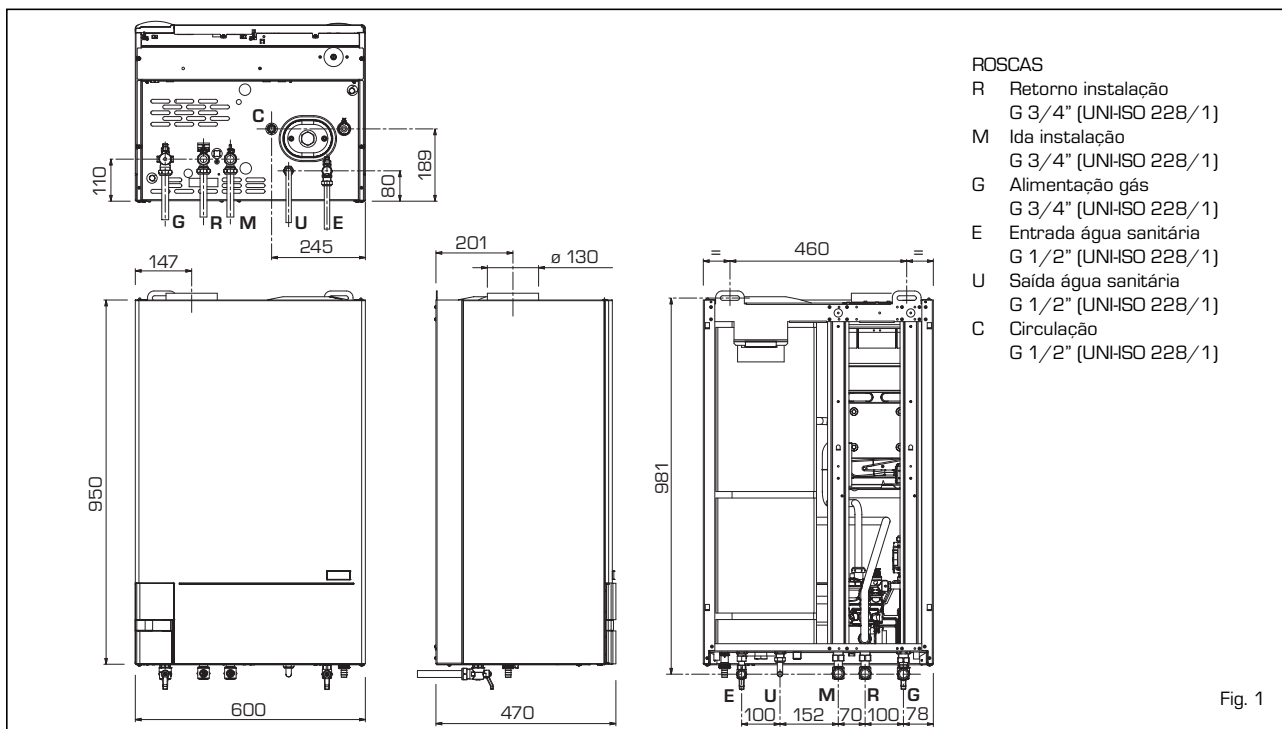
natural.

- "MURELLE EV 25 - 30/55 BF" com acendimento e modulação electrónica, câmara de combustão estanque com fluxo forçado.

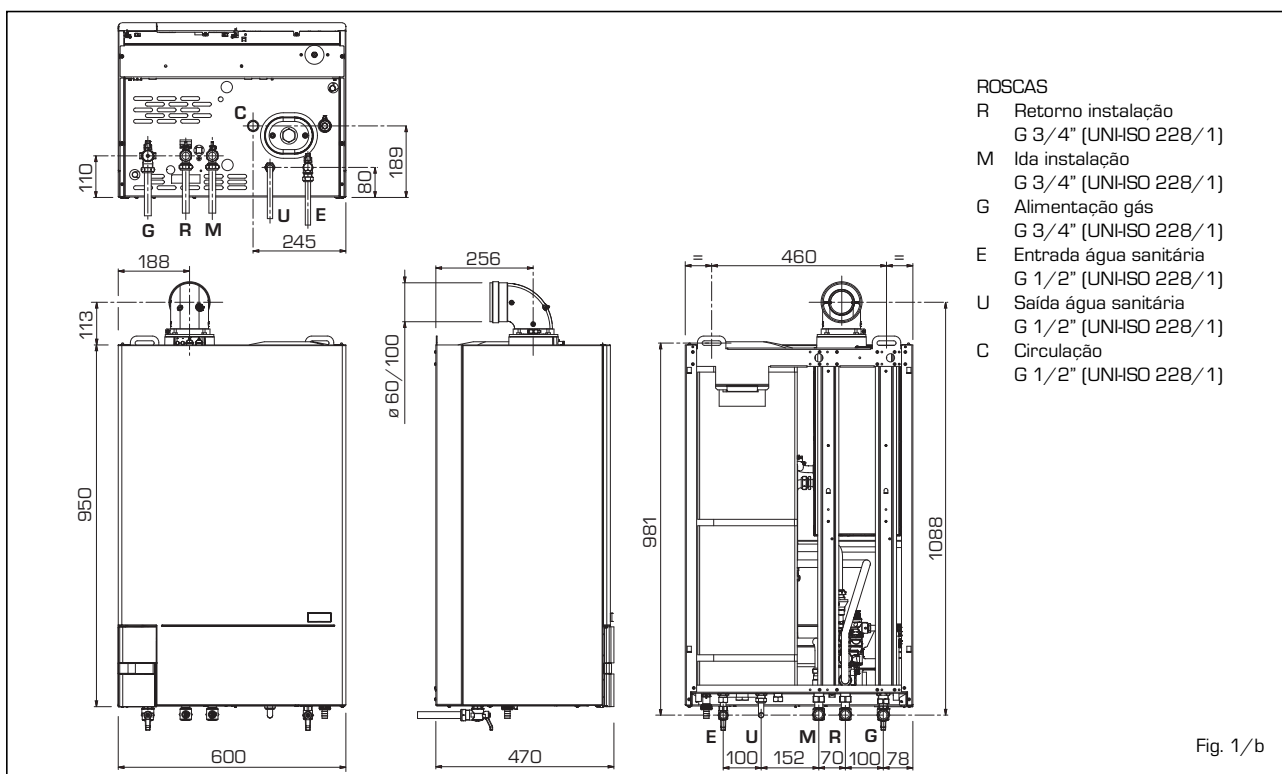
Siga as instruções deste manual para uma correcta instalação e um funcionamento perfeito do aparelho.

## 1.2 DIMENSÕES

### 1.2.1 Modelo "25/55 OF"



### 1.2.3 Modelo "25 - 30 - 35 BF"





### 1.3 DADOS TÉCNICOS

Modelo		25/55 OF	25/55 BF	30/55 BF
<b>Potência térmica</b>				
Nominal	kW	23,0	25,1	29,8
Reduzido	kW	8,5	9,3	10,9
<b>Caudal térmico</b>				
Nominal	kW	25,5	27,0	32,0
Reduzido	kW	10,2	10,8	12,8
<b>Rendimento térmico útil 100%</b>		90,0	93,0	93,0
<b>Rendimento térmico útil 30% da carga</b>		89,5	91,5	91,5
<b>Rendimento energético (Directriz CEE 92/42)</b>		★★	★★★	★★★
<b>Perdas no apagamento a 50°C</b>		W	200	120
<b>Tensão de alimentação</b>		VHz	230-50	230-50
<b>Potência eléctrica absorvida</b>		W	75	100
<b>Grau de isolamento eléctrico</b>		IP	X4D	X4D
<b>Campo de regulação do aquecimento</b>		°C	30÷80	30÷80
<b>Conteúdo de água caldeira</b>		l	8,2	8,1
<b>Pressão máxima de funcionamento</b>		bar	3	3
<b>Temperatura máxima de funcionamento</b>		°C	85	85
<b>Capacidade vaso de expansão aquecimento</b>		l	10	10
<b>Pressão vaso de expansão aquecimento</b>		bar	1	1
<b>Campo de regulação sanitário</b>		°C	30÷60	30÷60
<b>Caudal sanitário específico (EN 625)</b>		l/min	15,0	16,5
<b>Caudal sanitário contínuo Δt 30°C</b>		l/min	10,9	12,0
<b>Pressão sanitário mínima/máxima</b>		bar	0,2/7	0,2/7
<b>Contenuto bollitore</b>		l	55	55
<b>Tempo de recuperação de 25 a 55°C</b>		min	7' 30"	6' 30"
<b>Capacidade vaso de expansão sanitário</b>		l	2,5	2,5
<b>Temperatura dos fumos mín/máx</b>		°C	95/130	100/125
<b>Caudal dos fumos mín/máx</b>		g/s	18/20	17/17
<b>Certificação CE</b>		n°	1312BU5345	1312BU5344
<b>Categoria</b>			II <sub>2H3+</sub>	II <sub>2H3+</sub>
<b>Tipo</b>			B <sub>11BS</sub>	B <sub>22P-52P/C</sub> 12-32-42-52-62-82
<b>Classe NOx</b>			3 (< 150 mg/kWh)	3 (< 150 mg/kWh)
<b>Peso caldeira</b>		kg	64	71
<b>Injectores gás principal</b>				
Quantidade injectores		n°	12	12
Diâmetro injectores G20		mm	1,30	1,30
Diâmetro injectores G30/G31		mm	0,77	0,79
<b>Caudal gás *</b>				
Metano (G20)		m <sup>3</sup> /h	2,70	2,86
GPL (G30/G31)		kg/h	2,01	2,13
<b>Pressão gás queimadores mín/máx</b>				
Metano (G20)		mbar	1,8/11,0	2,2/13,2
Butano (G30)		mbar	4,7/27,7	4,6/28,5
Propano (G31)		mbar	4,7/35,7	4,6/36,5
<b>Pressão de alimentação gás</b>				
Metano (G20)		mbar	20	20
Butano (G30)		mbar	28-30	28-30
Propano (G31)		mbar	37	37

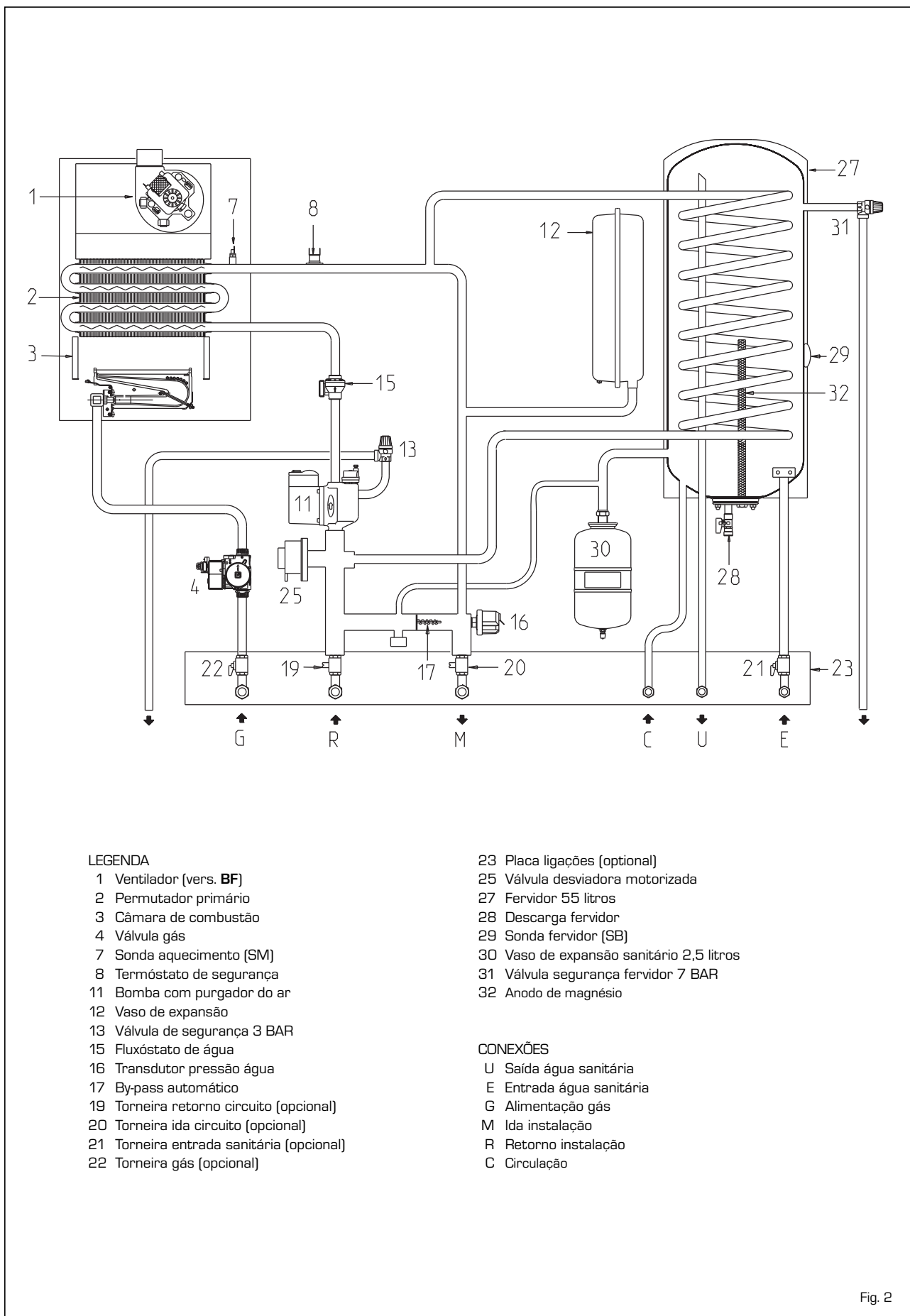
\* Os caudais de gás referem-se ao poder calorífico inferior de gás puro em condições standard a 15°C - 1013 mbar, portanto podem diferir dos reais dependendo da composição do gás e das condições ambientais

ES

PT

ENG

#### 1.4 ESQUEMA FUNCIONAL



#### LEGENDA

- 1 Ventilador (vers. **BF**)
- 2 Permutador primário
- 3 Câmara de combustão
- 4 Válvula gás
- 7 Sonda aquecimento (SM)
- 8 Termóstato de segurança
- 11 Bomba com purgador do ar
- 12 Vaso de expansão
- 13 Válvula de segurança 3 BAR
- 15 Fluxóstato de água
- 16 Transdutor pressão água
- 17 By-pass automático
- 19 Torneira retorno circuito (opcional)
- 20 Torneira ida circuito (opcional)
- 21 Torneira entrada sanitária (opcional)
- 22 Torneira gás (opcional)

- 23 Placa ligações (optional)
- 25 Válvula desviadora motorizada
- 27 Fervidor 55 litros
- 28 Descarga fervidor
- 29 Sonda fervidor (SB)
- 30 Vaso de expansão sanitário 2,5 litros
- 31 Válvula segurança fervidor 7 BAR
- 32 Anodo de magnésio

#### CONEXÕES

- U Saída água sanitária
- E Entrada água sanitária
- G Alimentação gás
- M Ida instalação
- R Retorno instalação
- C Circulação

Fig. 2

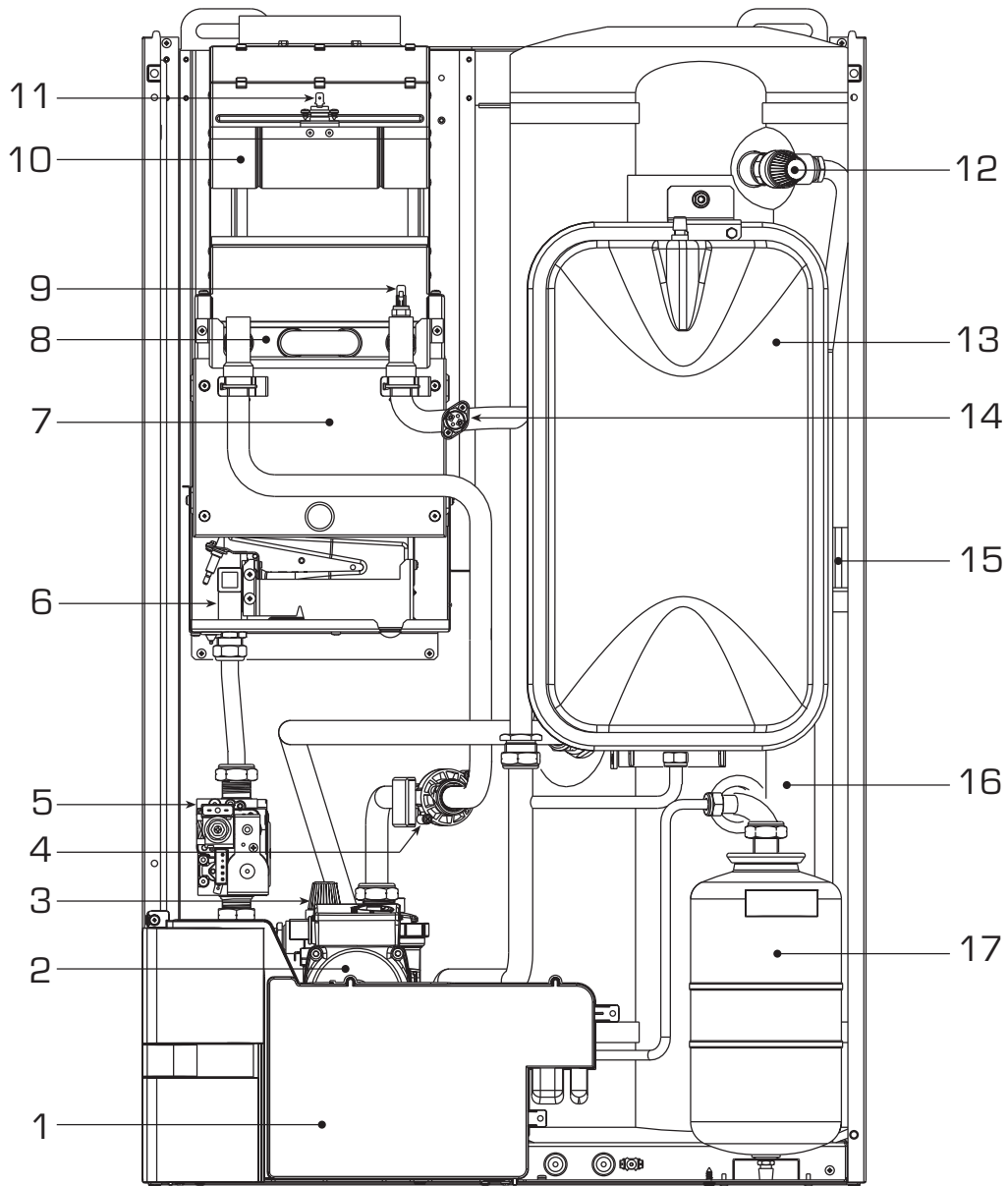
1.5 COMPONENTES PRINCIPAIS

ES

PT

ENG

Modelo "25/55 OF"



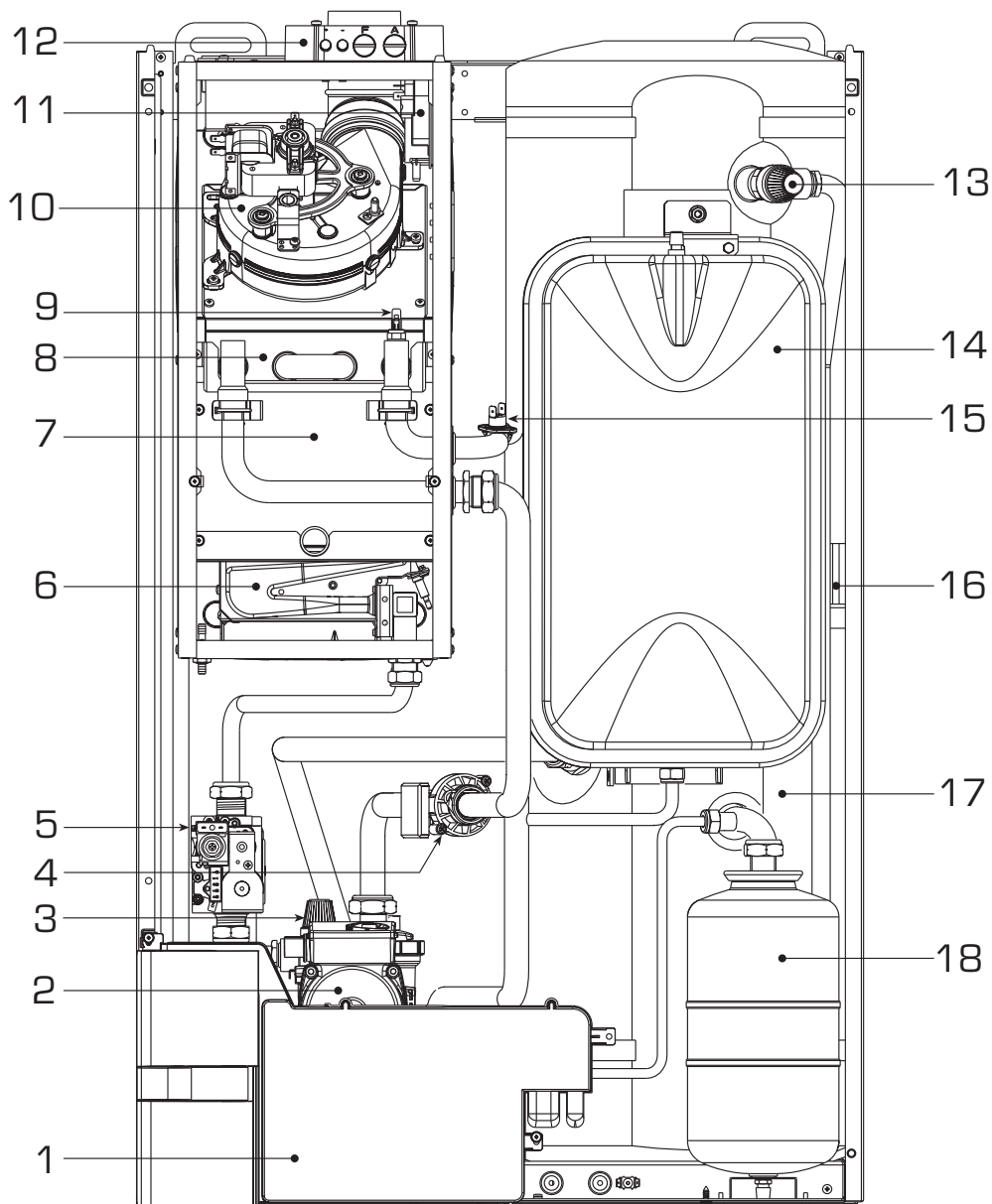
LEGENDA

- 1 Painel de comandos
- 2 Bomba
- 3 Válvula segurança 3 BAR
- 4 Fluxóstato água
- 5 Válvula gás
- 6 Queimadores
- 7 Câmara de combustão
- 8 Permutador primário

- 9 Sonda aquecimento (SM)
- 10 Câmara fumos
- 11 Termóstato fumos
- 12 Válvula segurança fervidor 7 BAR
- 13 Vaso de expansão circuito
- 14 Termóstato de segurança
- 15 Sonda fervidor (SB)
- 16 Fervidor de acumulação
- 17 Vaso de expansão sanitário

Fig. 3

Modelo "25 - 30/55 BF"



LEGENDA

- |                           |                                     |
|---------------------------|-------------------------------------|
| 1 Painel de comandos      | 10 Ventilador                       |
| 2 Bomba                   | 11 Pressóstato dos fumos            |
| 3 Válvula segurança 3 BAR | 12 Colector com tomadas             |
| 4 Fluxóstato água         | 13 Válvula segurança fervidor 7 BAR |
| 5 Válvula gás             | 14 Vaso de expansão circuito        |
| 6 Queimadores             | 15 Termóstato de segurança          |
| 7 Câmara de combustão     | 16 Sonda fervidor (SB)              |
| 8 Permutador primário     | 17 Fervidor de acumulação           |
| 9 Sonda aquecimento (SM)  | 18 Vaso de expansão sanitário       |

Fig. 3/a

## 2 INSTALAÇÃO

A instalação deve entender-se fixa e deve ser efectuada exclusivamente técnicos especializados e qualificados respeitando todas as instruções e disposições deste manual, devendo a instalação ser efectuada cumprindo rigorosamente as normas e regulamentos actualmente em vigor.

### 2.1 INSTALAÇÃO

- É necessário que nos locais onde estão instaladas as caldeiras de "tipo B" exista ar suficiente para a regular combustão do gás consumido pelo aparelho. Portanto será necessário executar nas paredes exteriores umas aberturas livres, que não podem ser obstruídas, de pelo menos 6 cm<sup>2</sup> para cada kW de capacidade térmica instalada com um mínimo de 100 cm<sup>2</sup>.
- As caldeiras "tipo C", cujas câmaras de combustão e circuitos de alimentação do ar são herméticos relativamente ao ambiente, podem ser instaladas em qualquer ambiente doméstico.
- As caldeiras "tipo B e C" são idóneas ao funcionamento em local parcialmente protegido segundo EN 297, com temperatura ambiente máxima de 60°C e mínima de -5°C. É aconselhável instalar as caldeiras sob o alpendre de um tecto, ou no interior de uma varanda ou num nicho reparado, sempre não expostas à acção das intempéries (chuva, granizo, neve). As caldeiras possuem uma série de funções anti-gelo.

#### 2.1.1 Função anti-gelo

As caldeiras possuem uma série de funções anti-gelo que põem em funcionamento a bomba e o queimador quando a temperatura da água contida no interior do aparelho desce abaixo dos 6 °C. A função anti-gelo só está assegurada se:

- a caldeira está correctamente ligada aos circuitos de alimentação do gás e eléctrica;
- a caldeira está constantemente alimentada;
- a caldeira não está bloqueada, não está acesa;
- os componentes essenciais da caldeira não estão avariados.

Nestas condições a caldeira está protegida contra o gelo até à temperatura ambiente de -5°C.

**ATENÇÃO:** Em caso de instalações em locais onde a temperatura desce abaixo dos 0°C é necessário a protecção dos tubos de conexão.

#### 2.2 PLACA DE SUPORTE DA CALDEIRA

Para a montagem da placa de suporte da caldeira, fornecida com o aparelho, respeitar as seguintes instruções (fig. 4):

- Fixar a placa na parede com buchas adequadas.
- Verificar com um nível de bolha de ar se está bem na horizontal.

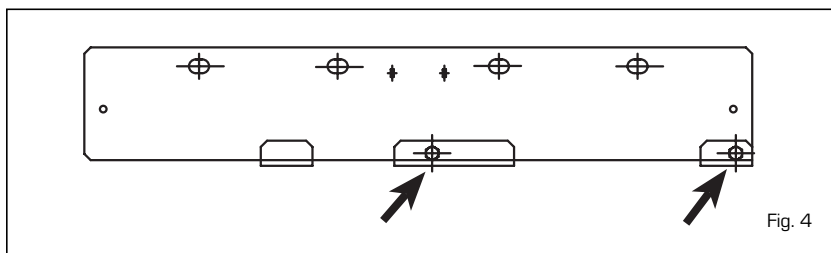


Fig. 4

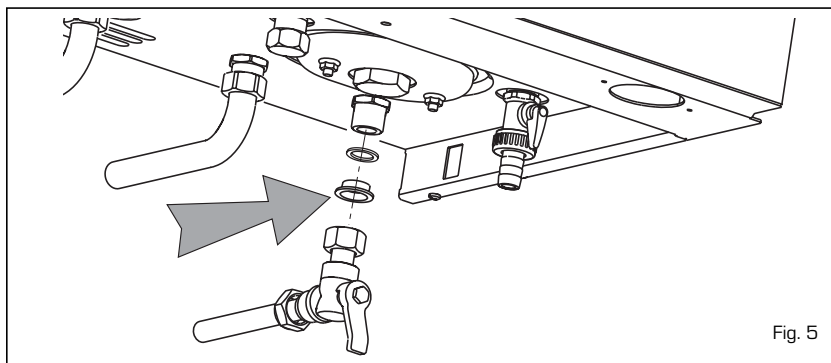


Fig. 5

- Fixar a caldeira com os viti destacados em figura.

#### 2.2.1 Acessórios complementares

Para facilitar as ligações da caldeira à instalação, serão fornecidos, mediante encomenda, os seguintes acessórios:

- Placa instalação cód. 8081216
- Kit de curvas cód. 8075423
- Kit torneiras cód. 8091809
- Kit resistência anti-gelo -15°C cód. 8089806 (versão BF)
- Kit zona misturada ZONA MIX cód. 8092234.

As instruções pormenorizadas para a montagem das uniões são apresentadas nas respectivas embalagens.

#### 2.2.2 Regulador de fluxo (fig. 5)

Na entrada da água sanitária é instalado um regulador de fluxo de cor castanha para a versão "25/55" e o azul para a versão "30/55"; o regulador é inserido num saquinho em caldeira.

### 2.3 LIGAÇÃO DO APARELHO

Para preservar a instalação térmica contra as corrosões, incrustações ou depósitos, é de máxima importância, antes a instalação do aparelho, proceder à lavagem do mesmo conforme a norma UNI-CTI 8065, utilizando produtos apropriados como, por exemplo, o **Sentinel X300 (instalação novos), X400 e X800 (instalação velhos) ou Fernox Cleaner F3**. São fornecidas instruções completas com os produtos mas, para ulteriores esclarecimentos, é possível contactar directamente o produtor SENTINEL PERFORMANCE

SOLUTIONS LTD ou FERNOX COOKSON ELECTRONICS. Após a lavagem da instalação, para a proteger por longo tempo contra corrosões e depósitos, recomendamos a utilização de inibidores tais como o **Sentinel X100 ou Fernox Protector F1**. É importante verificar sempre a concentração do inibidor após uma modificação da instalação e cada vez que se efectua uma manutenção segundo quanto prescrito pelos produtores (os revendedores têm à disposição os relativos testes). O tubo de descarga da válvula de segurança deverá ser ligado a um funil para recolher eventual sujidade em caso de intervenção. Caso a instalação de aquecimento se encontre num plano superior em relação à caldeira, é necessário montar as torneiras de interrupção nas tubagens de ida/retorno do circuito fornecidas com o kit opcional.

**ATENÇÃO:** A não lavagem da instalação térmica e a não adição de um inibidor adequado invalidam a garantia do aparelho.

A ligação do gás deve ser realizada em conformidade com as regulamentações em vigeur. No dimensionamento dos tubos de gás desde o contador até a caldeira, deve-se considerar a capacidade em volume (consumos) em m<sup>3</sup>/h e a densidade do gás. As secções dos tubos do aparelho devem ser capazes de garantir um abastecimento de gás suficiente para cobrir o máximo requerido, limitando a perda de pressão entre o contador e qualquer aparelho de utilização não superior a:

- 1,0 mbar para gases da segunda família (gás natural);
- 2,0 mbar para gases da terceira família (butano ou propano).

No interior do painel frontal há uma etiqueta adesiva com os dados técnicos de identificação e o tipo de gás para o qual a caldeira está preparada.

ES

PT

ENG

### 2.3.1 Filtro do tubo do gás

A válvula gás dispõe de série um filtro na entrada, o que não é suficiente para reter todas as impurezas do gás e dos tubos.

Para um melhor funcionamento da válvula e para evitar que seja anulado o controle de segurança da válvula, aconselha-se a montar um bom filtro no tubo do gás.

## 2.5 ENCHIMENTO DO APARELHO

O enchimento da caldeira e da relativa instalação efectua-se usando a torneira de carga [fig. 24/a]. A pressão de carga, com o aparelho frio, deve ser compreendida entre **1-1,5 bar**. O enchimento deve ser feito lentamente, para que as bolhas de ar possam sair através dos purgadores de ar.

### 2.5.1 Esvaziamento do equipamento

Para esvaziar a instalação desligar a caldeira e afrouxar com uma chave de 13 a adequada descarga de algumas voltas [fig. 5/a].

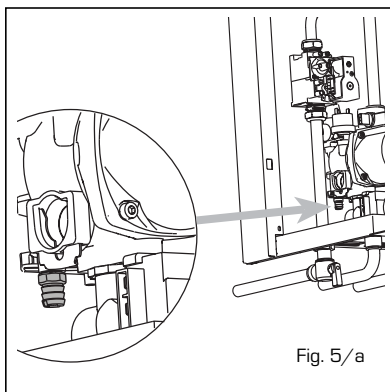


Fig. 5/a

## 2.6 FUMEIROS/CHAMINES

Um fumeiro ou chaminé para a evacuação para a atmosfera dos produtos da combustão deve respeitar os requisitos previstos nas normas em vigor.

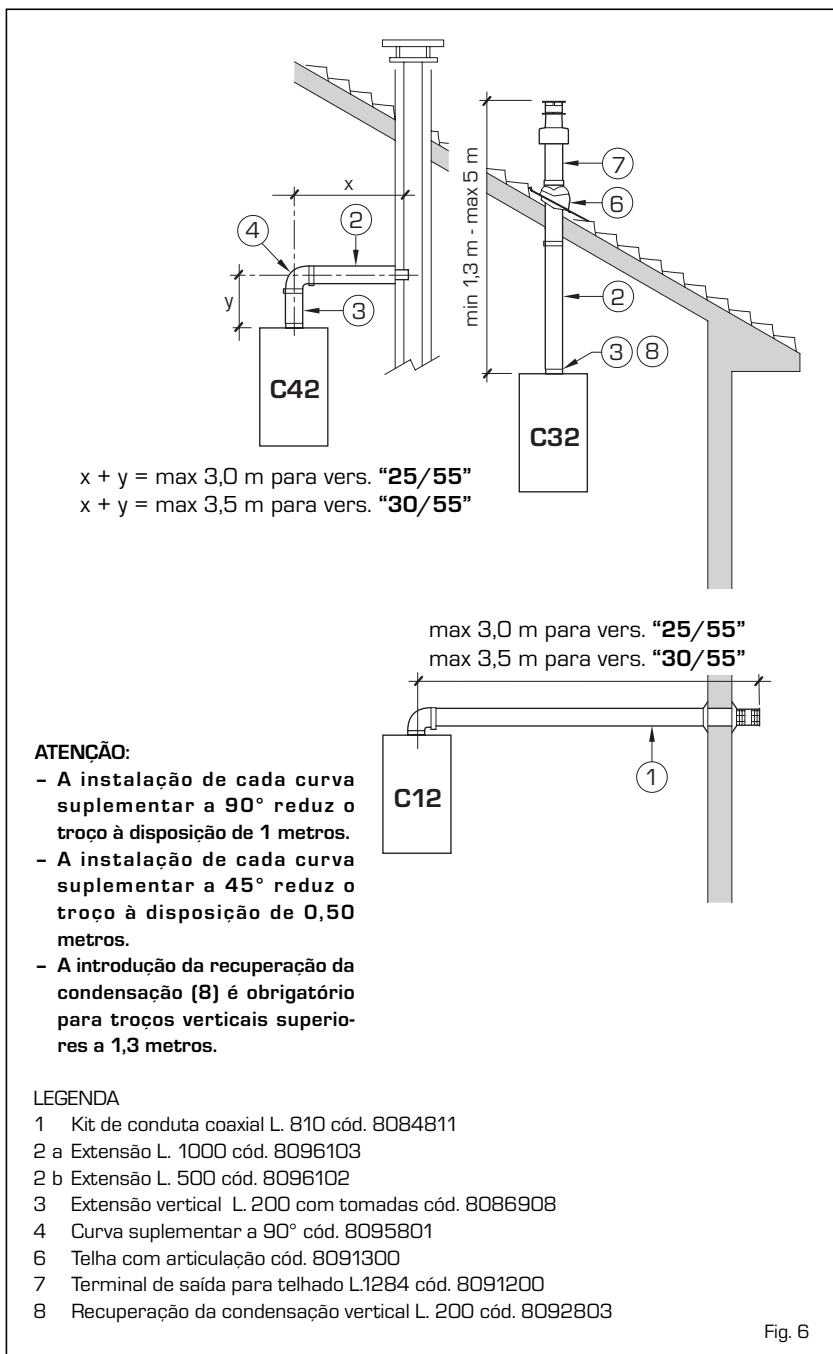


Fig. 6

Nas tipologias de descarga C12-C42 utilizar os diafragmas  $\varnothing$  87,5 só quando o comprimento da conduta coaxial é inferior a 1 metro.

Na tipologia de descarga C32 utilizar, em função do comprimento da conduta e sem curvas adicionais, os diafragmas  $\varnothing$  87,5 na seguinte maneira:

Instalações com extensão vertical L. 200 cód. 8086908		Instalações com a recuperação de condensação cód. 8092803	
Diafragma $\varnothing$ 87,5	Sem diafragma	Diafragma $\varnothing$ 87,5	Sem diafragma
L mín = 1,3 m L máx = 3,5 m	L mín = 1,3 m L máx = 5 m	L mín = 1,3 m L máx = 2,5 m	L mín = 1,3 m L máx = 5 m

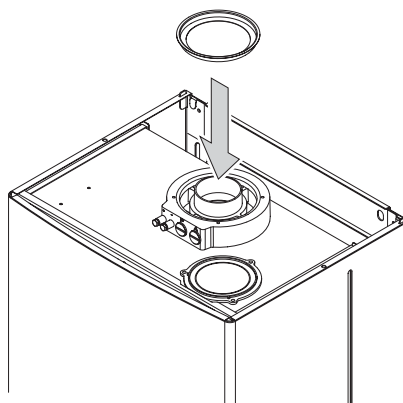


Fig. 6/a

### 2.6.1 Entubamento de chaminés existente

Para a recuperação ou entubamento de chaminés existentes devem ser utilizadas condutas declaradas idóneas para o objectivo pelo fabricante dessas condutas, seguindo as modalidades de instalação e de utilização indicadas por esse mesmo fabricante.

## 2.7 INSTALAÇÃO CONDUTA COAXIAL (vers. "BF")

### 2.7.1 Acessórios ø 60/100

O conduta de aspiração e evacuação coaxial ø 60/100 é fornecida num kit cod. 8084811. Os esquemas da fig. 6 ilustram alguns exemplos dos vários tipos de modalidade permitidos e os comprimentos máximos utilizáveis.

### 2.7.2 Diafragma da conduta coaxial ø 60/100

A caldeira é fornecida de série com o dia-

fragma ø 87,5. Utilizar os diafragmas segundo as indicações da fig. 6/a.

### 2.7.3 Acessórios ø 80/125

O conduta de aspiração e evacuação coaxial ø 80/125 é fornecida num kit cod. 8084830 dotado de folheto de instruções para a montagem.

**Com a curva fornecida no kit, o comprimento máximo horizontal da conduta não deverá ultrapassar os 6 metros.**

Os esquemas da fig. 7 ilustram alguns exemplos dos diferentes tipos de modalidades de descarga coaxial ø 80/125.

## 2.8 INSTALAÇÃO CONDUTAS SEPARADAS (vers. "BF - BFT")

Durante a instalação aconselha-se a seguir as disposições das Normas e alguns conselhos práticos:

- Em caso de aspiração directa do exte-

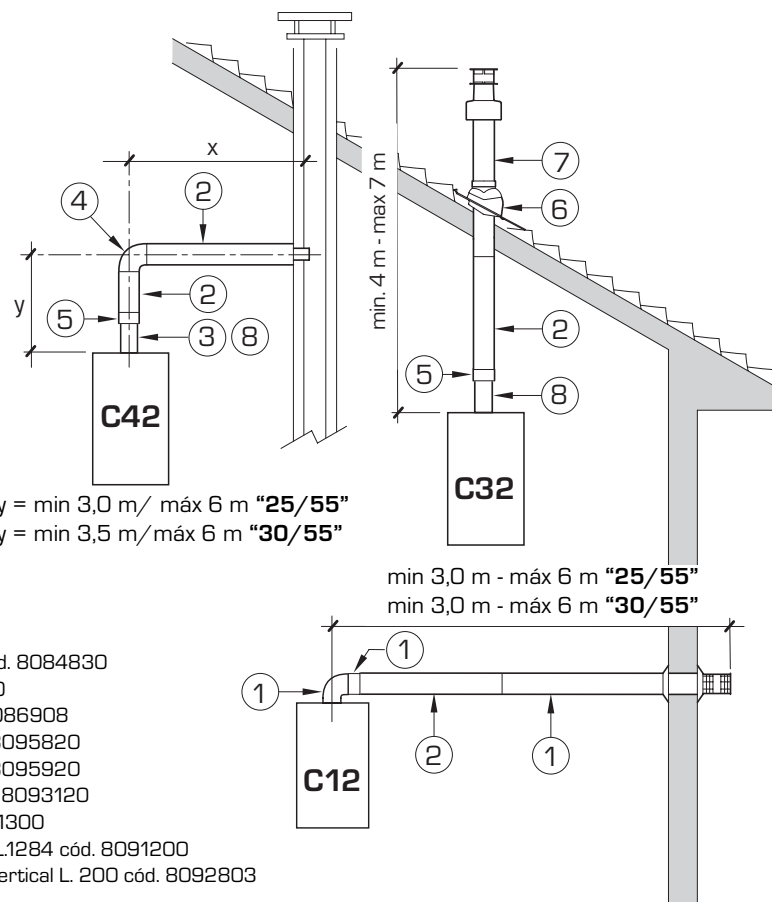
rior, quando a conduta tem um comprimento superior a 1 m, aconselha-se o isolamento para evitar, nos períodos particularmente frios, a formação de orvalho no exterior dos tubos.

- Com a conduta de evacuação situada no exterior do edifício, ou em ambientes frios, é necessário efectuar o isolamento para evitar falsas partidas do queimador. Nestes casos, é necessário instalar na tubagem um sistema de recolha da condensação.

- Em caso de atravessamento de paredes inflamáveis, isolar o troço de atravessamento da conduta de descarga dos fumos com lâ de vidro de 30 mm de espessura, densidade 50 kg/m<sup>3</sup>.

**O comprimento máximo total, obtido somando os comprimentos das tubagens de aspiração e descarga, é determinada pelas perdas de carga dos acessórios introduzidos e não deverá ser superior a 8,5 mm H<sub>2</sub>O na versão "25/55" - 12 mm H<sub>2</sub>O na versão "30/55".**

Para as perdas de carga dos acessórios



#### ATENÇÃO:

- A instalação de cada curva suplementar a 90° reduz o troço à disposição de 1 metros.
- A instalação de cada curva suplementar a 45° reduz o troço à disposição de 0,80 metros.
- A introdução da recuperação da condensação (8) é obrigatória para a tipologia de descarga C32.
- A introdução da recuperação da condensação (8) é obrigatória para a tipologia de descarga C42.

Fig. 7

consultar a **Tabela 1** e o exemplo prático indicado na fig. 7/a.

### 2.8.1 Kit de condutas separadas

O kit de condutas separadas cód. 8089904 (fig. 8) é fornecido com o diafragma de aspiração que deve ser empregue, em função da perda de carga máxima consentida em ambas as condutas, como indicado na fig. 8/a. Para utilizar a tomada de ar neste tipo de descarga é necessário executar as seguintes operações (fig. 9):

- Retirar o fundo da tomada de ar cortando-o com uma ferramenta (a);
- Inverter a tomada de ar (b) e substituir o vedante (5) pelo fornecido no kit cód. 8089904;
- Introduzir, até encostar, o diafragma de aspiração fornecido no kit cód. 8089904;

Agora é possível enfiar a extensão ou a curva no respectivo lugar para completar a aspiração (não é exigido o uso de nenhum vedante ou material de vedação).

**TABELA 1**

Acessórios ø 80	Perda de carga (mmH <sub>2</sub> O)			
	25/55		30/55	
	Aspiração	Descarga	Aspiração	Descarga
Curva a 90° MF	0,40	0,45	0,60	0,65
Curva a 45° MF	0,35	0,40	0,55	0,60
Extensão L. 1000 (horizontal)	0,25	0,35	0,30	0,40
Extensão L. 1000 (vertical)	0,25	0,15	0,30	0,20
Terminal de parede	0,15	0,60	0,20	1,10
Tê de rec. da condensação	-	0,90	-	1,30
Terminal de saída telhado *	1,80	0,15	2,30	0,25

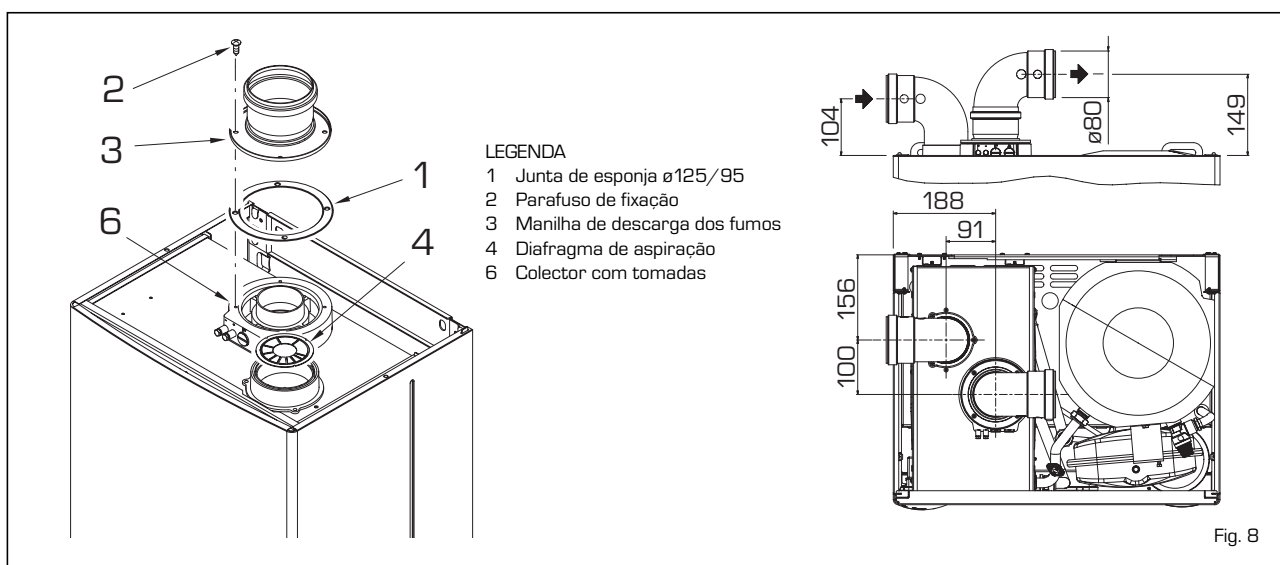
\* As perdas do terminal de saída na aspiração compreendem o coletor cód. 8091400

Exemplo de cálculo das perdas de carga de uma caldeira vers. "25/55 BF" (instalação permitida porque a soma das perdas de carga dos acessórios utilizados é inferior a 8,5 mmH<sub>2</sub>O):

	Aspiração	Evacuação
7 metros tubo horizontal ø 80 x 0,25	1,75	-
7 metros tubo horizontal ø 80 x 0,35	-	2,45
n° 2 curvas 90° ø 80 x 0,40	0,80	-
n° 2 curvas 90° ø 80 x 0,45	-	0,90
n° 1 terminal de parede ø 80	0,15	0,60
<b>Perda de carga total</b>	<b>2,70</b>	<b>+ 3,95 = 6,65 mmH<sub>2</sub>O</b>

Com esta perda de carga total é necessário retirar do diafragma de aspiração os sectores do número 1 ao número 8 inclusive.

Fig. 7/a



- LEGENDA**
- 1 Junta de esponja ø125/95
  - 2 Parafuso de fixação
  - 3 Manilha de descarga dos fumos
  - 4 Diafragma de aspiração
  - 6 Coletor com tomadas

Fig. 8

N° sectores a tirar	Perda de carga total mm H <sub>2</sub> O	
	25/55	30/55
nenhum	0 ÷ 1,0	0 ÷ 2,0
n° 1	-	2,0 ÷ 3,0
n° 1 e 2	1,0 ÷ 2,0	3,0 ÷ 5,0
de n° 1 para 3	2,0 ÷ 3,0	-
de n° 1 para 4	3,0 ÷ 4,0	5,0 ÷ 6,0
de n° 1 para 5	4,0 ÷ 5,0	6,0 ÷ 7,0
de n° 1 para 6	-	7,0 ÷ 8,0
de n° 1 para 7	5,0 ÷ 6,0	8,0 ÷ 9,0
de n° 1 para 8	6,0 ÷ 7,0	9,0 ÷ 10,0
de n° 1 para 9	-	10,0 ÷ 11,0
de n° 1 para 10	-	-
sem diafragma	7,0 ÷ 8,5	11,0 ÷ 12,0

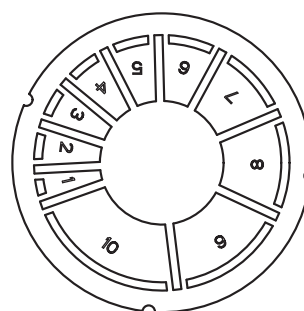


Fig. 8/a



## 2.8.2 Modalidades de descarga

Os esquemas da fig. 9/a ilustram alguns exemplos dos diferentes tipos de modalidades de descarga separados.

## 2.9 EVACUAÇÃO FORÇADA (Tipo B22P-52P)

Durante a instalação devem ser respeitadas as seguintes disposições:

- Isolar a conduta de evacuação e instalar, na base da conduta vertical, um sistema de recolha da condensação.
- No caso de atravessamento de paredes combustíveis, isolar o troço de atravessamento da conduta de evacuação dos fumos com lã de vidro com 30 mm de espessura, densidade 50 kg/m<sup>3</sup>.

Este tipo de evacuação, nas versões "BF" é

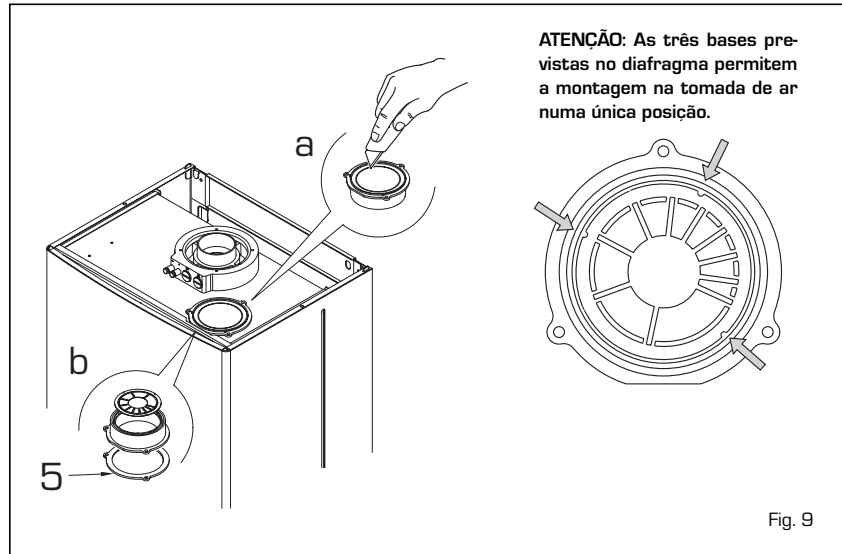


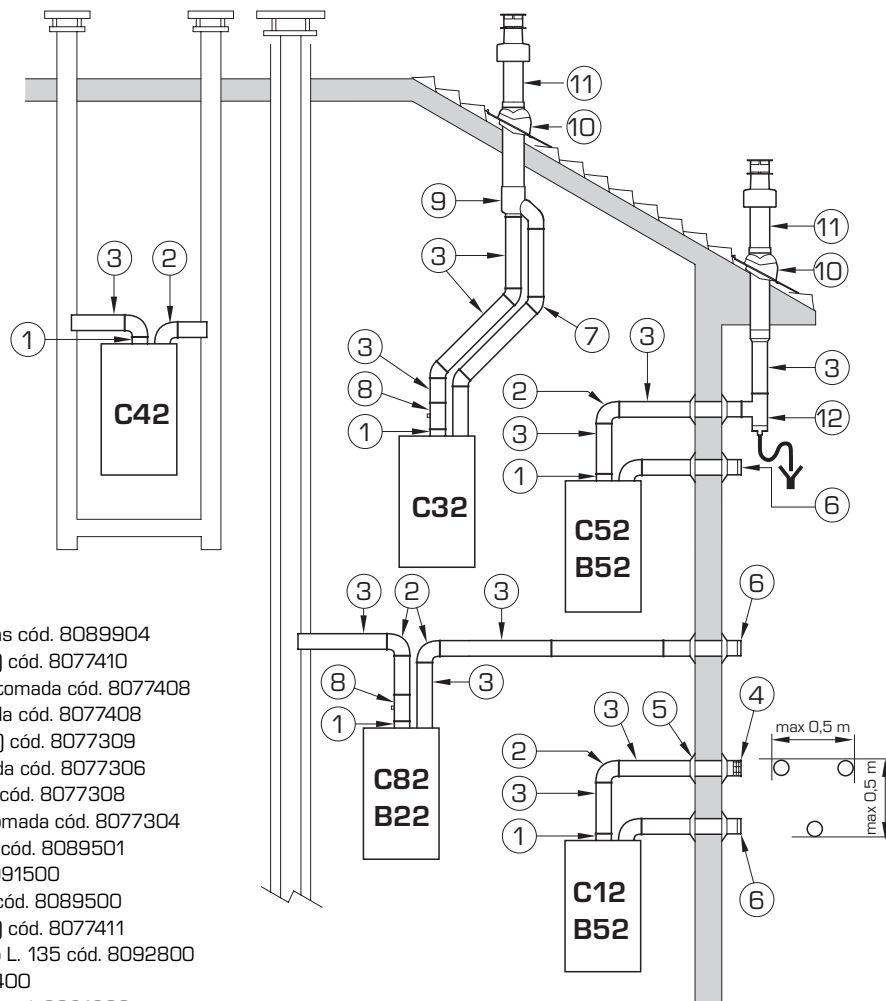
Fig. 9

ES

PT

ENG

**CONFIGURAÇÃO C62:** descarga e aspiração realizadas com tubos comerciais e certificados separadamente (o método de cálculo da perda de pressão nas condutas deve ser feito segundo a norma UNI EN 13384)



### LEGENDA

- 1 Kit condutas separadas cód. 8089904
- 2a Curva de 90° MF (n° 6) cód. 8077410
- 2b Curva de 90° MF com tomada cód. 8077408
- 2c Curva de 90° MF isolada cód. 8077408
- 3a Extensão L. 1000 (n° 6) cód. 8077309
- 3b Extensão L. 1000 isolada cód. 8077306
- 3c Extensão L. 500 (n° 6) cód. 8077308
- 3d Extensão L. 135 com tomada cód. 8077304
- 4 Terminal de evacuação cód. 8089501
- 5 Kit aros int.-ext. cód. 8091500
- 6 Terminal de aspiração cód. 8089500
- 7 Curva de 45° MF (n° 6) cód. 8077411
- 8 Descarga condensação L. 135 cód. 8092800
- 9 Separador cód. 8091400
- 10 Telha com articulação cód. 8091300
- 11 Terminal saída telhado L. 1390 cód. 8091201
- 12 Tee descarga condensação cód. 8093300

**ATENÇÃO:** No tipo C52 as condutas de descarga e de aspiração não podem sair em paredes opostas.

Fig. 9/a

efectuado com o kit especial cód. 8089904. Para a montagem do kit, consultar a alínea 2.9.1. Proteger a aspiração com o acessório opcional cód. 8089501. A montagem do acessório efectua-se cortando de qualquer extensão de 80 mm de diâmetro um troço com 50 mm de comprimento a encaixar na tomada de ar no qual depois se enfia o acessório que deverá ser fixado no troço com os respectivos parafusos (fig. 10).

O kit cód. 8089904 é fornecido com o diafragma de aspiração que deve ser utilizado, em função da perda de carga máxima consentida, como indicado na fig. 8/a.

**A perda de carga máxima consentida não deverá ser superior a 8,5 mm H<sub>2</sub>O na versão "20/55" - 12 mm H<sub>2</sub>O na versão "30/55".**

Como o comprimento máximo da conduta é determinado somando as perdas de carga de cada acessório inserido, para o cálculo deve-se consultar a **Tabela 1**.

## 2.10 POSICIONAMENTO TERMINAIS DE DESCARGA

Os terminais de descarga para aparelhos de tiragem forçada podem ser situados nas paredes externas do edifício.

A título indicativo e não vinculativo, indicamos na **Tabela 2** as distâncias mínimas a respeitar fazendo referência ao tipo de um edifício como indicado na fig. 11.

## 2.11 LIGAÇÃO ELECTRICA

A caldeira é fornecida com cabo de alimentação eléctrica que, em caso de substituição, deverá ser requerido exclusivamente à Sime. A alimentação deverá ser efectuada com corrente monofásica 230V - 50 Hz através de um interruptor geral protegido por fusíveis com distância entre os contactos de pelo menos 3 mm.

**O aparelho deve ser ligado a um equipamento de terra eficiente.**

**A SIME não se pode responsabilizar por danos em pessoas ou bens causados pela falta de ligação à terra da caldeira.**



**ATENÇÃO:** Antes de qualquer intervenção na caldeira desligar a alimentação eléctrica agindo no interruptor geral da instalação, porque com a caldeira na posição "OFF", o quadro eléctrico permanece alimentado.

### 2.11.1 Ligação do cronotermóstato

Ligar o cronotermóstato como indicado no esquema eléctrico da caldeira **[vês o parágrafo 2.12]** após ter retirado a ponte existente. O cronotermóstato a utilizar deve ser de classe II em conformidade com a norma EN 60730.1 [contacto eléctrico

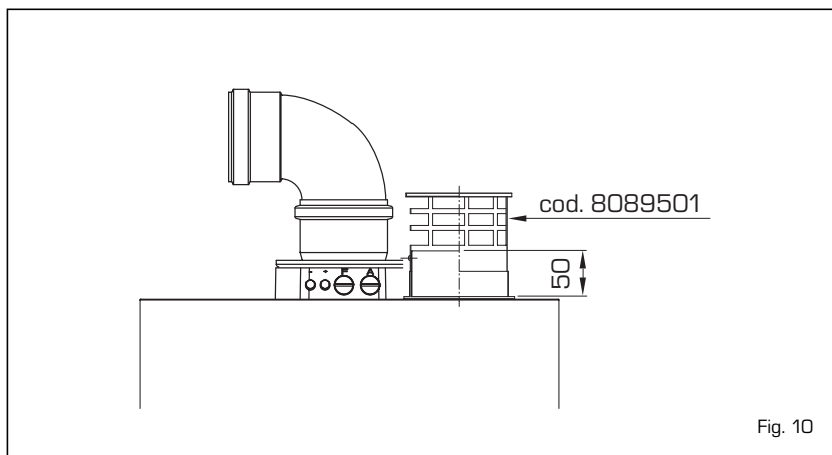


Fig. 10

**TABELA 2**

Posição do terminal	Aparelhos desde 7 até 35 kW (distâncias in mm)
A - sob a janela	600
B - sob a abertura de ventilação	600
C - sob o beiral do telhado	300
D - sob a varanda [1]	300
E - de uma janela adjacente	400
F - de uma abertura de ventilação adjacente	600
G - de tubos ou evacuações horiz. ou vertic. [2]	300
H - dum ângulo do edifício	300
I - duma parte reentrante de edifício	300
L - do solo ou de outro piso	2500
M - entre dois terminais em vertical	1500
N - entre dois terminais em horizontal	1000
O - duma superf. fronteira sem aberturas o terminais	2000
P - idem, mas com aberturas y terminais	3000

1) Os terminais sob uma varanda devem ser colocados em posição tal que o percurso total dos fumos, desde o ponto de saída até à saída do perímetro exterior da varanda, incluído a altura do eventual balaústre de protecção, não seja inferior a 2000 mm.

2) Na colocação dos terminais, deverão ser adoptadas distâncias não inferiores a 1500 mm na proximidade de materiais sensíveis á acção dos produtos da combustão (por exemplo, beirais de material plástico, ressaltos de madeira, etc.), a não ser que sejam tomadas medidas de segurança adequadas.

Fig. 11

limpo].

### 2.11.2 Ligação do REGULADOR CLIMÁTICO CR 53 (opcional)

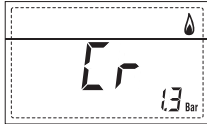
A caldeira está predisposta para a ligação a um regulador climático, fornecido por encomenda (cód. 8092227), para a gestão de um circuito de aquecimento.

A placa electrónica continuará a gerir a visualização das informações, a configuração sanitária e do aquecimento o segundo circuito, e dos parâmetros da caldeira através das teclas do painel de comando. Para a montagem e o uso do regulador climático seguir as instruções indicadas na embalagem.

**NOTA:** Configurar o parâmetro de instalação **PAR 10 = 2**.

### 2.11.2 Ligação do COMANDO À DISTÂNCIA CR 73 (opcional)

A caldeira está predisposta para a ligação a um comando à distância, fornecido por encomenda (cód. 8092226). O comando à distância CR 73 permite a remotação completa da caldeira, com excepção do desbloqueio. No display da caldeira aparecerá a seguinte mensagem:



Para a montagem e o uso do comando à distância seguir as instruções indicadas na embalagem.

**NOTA:** Não é necessário configurar o PAR 10 porque placa da caldeira já está configurada por defeito para o funcionamento com o dispositivo CR 73 (PAR 10 = 1).

### 2.11.3 Ligação da Sonda EXTERIOR (opcional)

A caldeira está predisposta para a ligação a uma sonda de temperatura exterior; fornecida por encomenda (cód. 8094101), capaz de regular autonomamente o valor da temperatura de ida da caldeira em função da temperatura exterior.

Para a montagem seguir as instruções indicadas na embalagem.

É possível corrigir aos valores lidos da sonda alterando o PAR 11.

### 2.11.4 Associação a vários sistemas electrónicos

A seguir apresentaremos alguns exemplos e as associações a vários sistemas electrónicos.

Onde é necessário estão indicados os parâmetros a introduzir na caldeira.

As conexões eléctricas à caldeira são

como indicadas nos esquemas eléctricos (figg. 13-13/a).

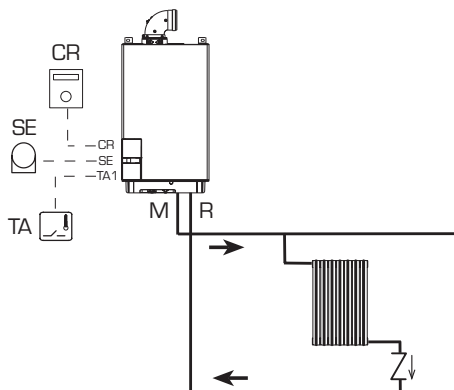
O comando da válvula de zona activa-se ao pedido de aquecimento da zona 1 (quer da parte do TA1 ou do CR).

Descrição das siglas dos componentes indicados nos esquemas do circuito:

M	Ida circuito
R	Retorno circuito
CR	Comando à distância CR 73
SE	Sonda temperatura exterior
TA 1-2-3-4	Termóstato ambiente de zona
CT 1-2	Cronotermóstato de zona
VZ 1-2	Válvula de zona
RL 1-2-3-4	Relé de zona
SI	Separador hidráulico
P 1-2-3-4	Bomba de zona
SB	Sonda ferverdor
PB	Bomba ferverdor
IP	Circuito pavimento
EXP	Placa expansão
	ZONA MIX cód. 8092234
VM	Válvula misturadora três via

## 1 INSTALAÇÃO BASE

INSTALAÇÃO COM UMA ZONA DIRECTA E TERMÓSTATO AMBIENTE, OU COM REGULADOR CLIMÁTICO CR 53 (Cód. 8092227), OU COM COMANDO À DISTÂNCIA CR 73 (Cód. 8092226) E Sonda EXTERIOR (Cód. 8094101)

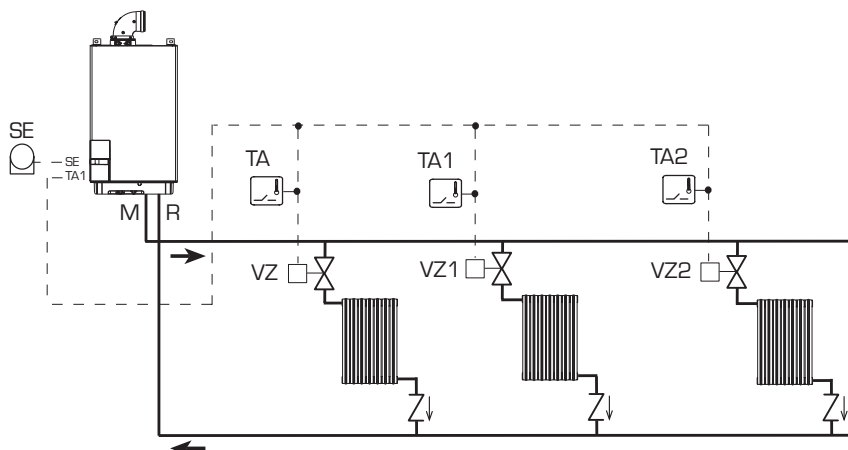


### INTRODUÇÃO DOS PARÂMETROS

Em caso de utilização do regulador climático CR 53 introduzir:  
PAR 10 = 2

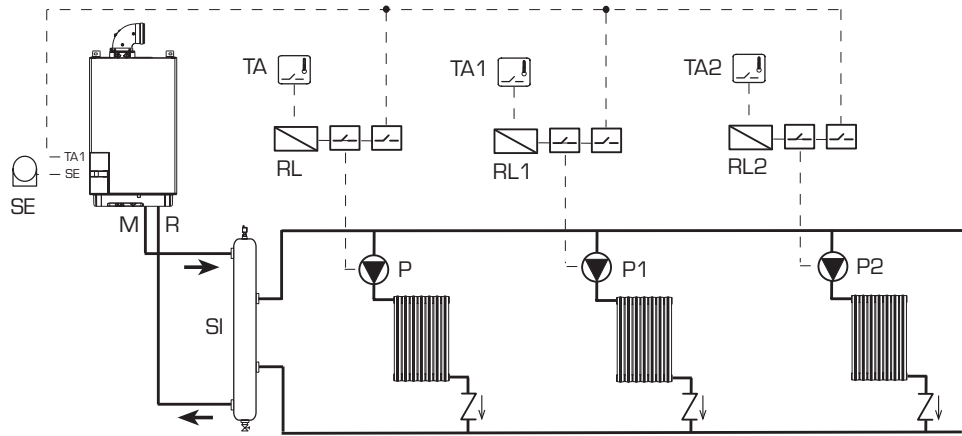
## 2 INSTALAÇÃO BASE

INSTALAÇÃO MULTIZONA COM VÁLVULAS, TERMÓSTATOS AMBIENTE E Sonda EXTERIOR (Cód. 8094101)



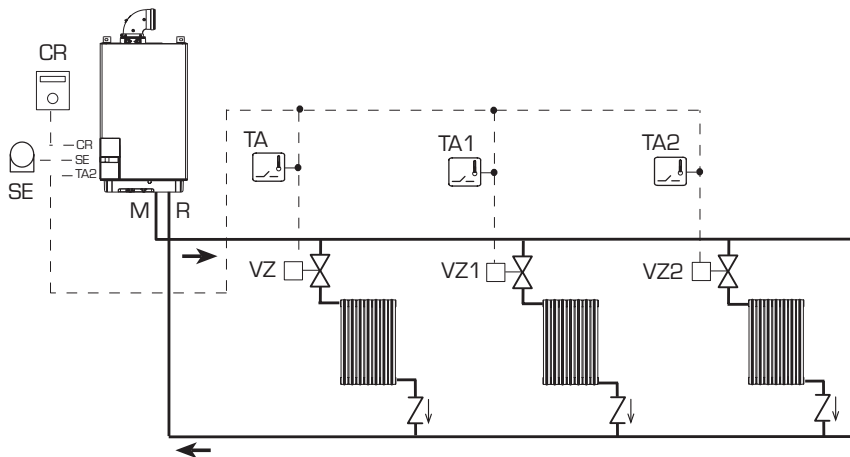
### 3 INSTALAÇÃO BASE

INSTALAÇÃO MULTIZONA COM BOMBAS, TERMÓSTATOS AMBIENTE E SONDA EXTERIOR (Cód. 8094101)



### 4 INSTALAÇÃO BASE

INSTALAÇÃO MULTIZONA COM VÁLVULAS, TERMÓSTATOS AMBIENTE, COMANDO À DISTÂNCIA CR 73 (Cód. 8092226) E SONDA EXTERIOR (Cód. 8094101)

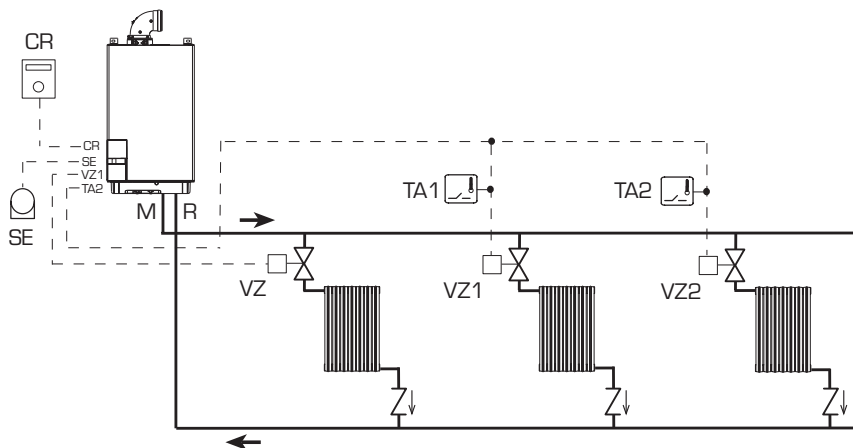


#### INTRODUÇÃO DOS PARÂMETROS

Para utilizar o comando à distância (CR) como no painel à distância da caldeira e não como referência ambiente, introduzir: **PAR 7 = 0**

### 5 INSTALAÇÃO BASE

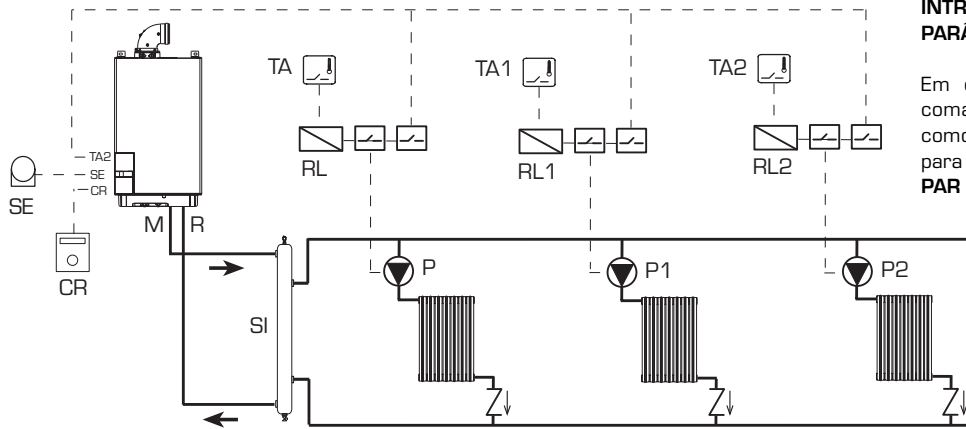
INSTALAÇÃO MULTIZONA COM VÁLVULAS, TERMÓSTATOS AMBIENTE, COMANDO À DISTÂNCIA CR 73 (Cód. 8092226) E SONDA EXTERIOR (Cód. 8094101)



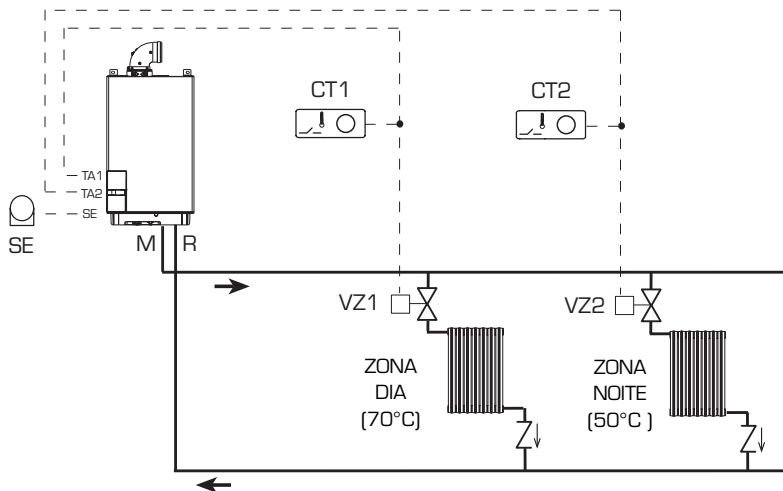
#### INTRODUÇÃO DOS PARÂMETROS

Em caso de utilização do comando à distância (CR) como referência ambiente para uma zona, introduzir: **PAR 7 = 1**

Introduzir o tempo de abertura da válvula de zona VZ:  
**PAR 33 = "TEMPO DE ABERTURA"**

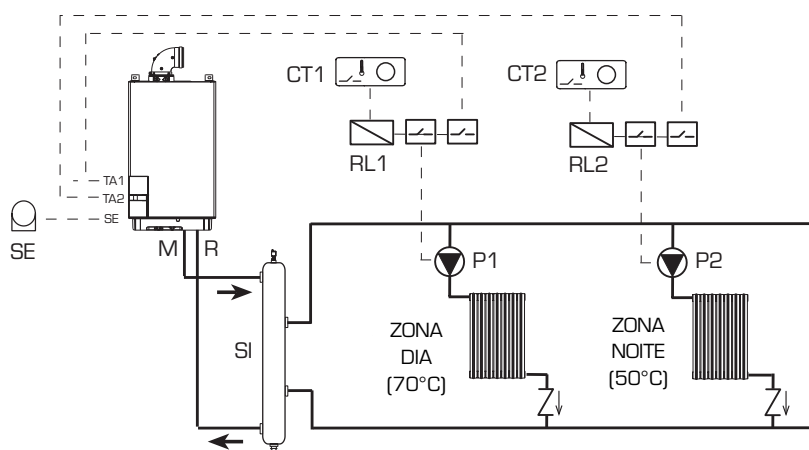
**6 INSTALAÇÃO BASE**
**INSTALAÇÃO MULTIZONA COM BOMBAS, TERMÓSTATOS AMBIENTE, COMANDO À DISTÂNCIA CR 73 (Cód. 8092226) E SONDA EXTERIOR (Cód. 8094101)**

**INTRODUÇÃO DOS PARÂMETROS**

Em caso de utilização do comando à distância (CR) como referência ambiente para uma zona, introduzir:  
**PAR 7 = 1**

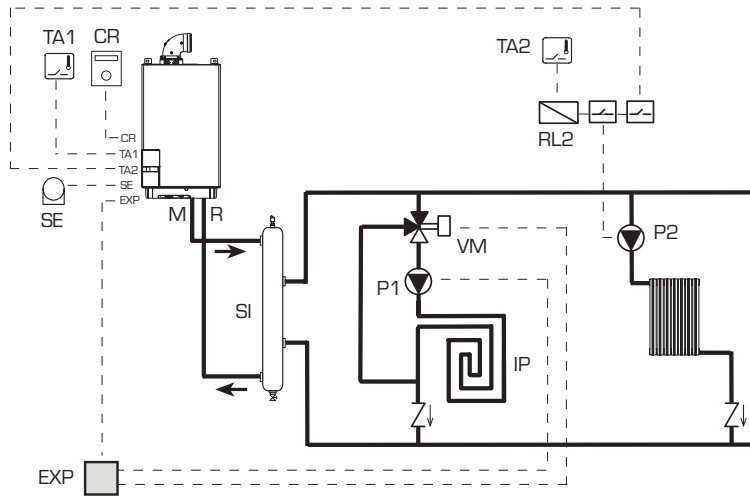
**7 INSTALAÇÃO COM TEMPERATURA DUPLA DE IDA**
**INSTALAÇÃO MULTIZONA COM VÁLVULAS, CRONOTERMÓSTATOS E SONDA EXTERIOR (Cód. 8094101)**


DURANTE AS HORAS NOCTURNAS A CALDEIRA TRABALHA COM A TEMPERATURA DE IDA REDUZIDA SE FOREM INTRODUZIDOS HORÁRIOS DIFERENCIADOS ENTRE A ZONA DIA E A ZONA NOITE:

- **com sonda exterior** introduzir a curva climática da zona dia 1 com o PAR 25 e da zona noite 2 com o PAR 26,
- **sem sonda exterior** aceder à configuração da zona dia 1 pressionando a tecla e modificar o valor com as teclas e . Entrar na configuração da zona noite 2 pressionando duas vezes a tecla modificar o valor com as teclas e .

**8 INSTALAÇÃO COM TEMPERATURA DUPLA DE IDA**
**INSTALAÇÃO MULTIZONA COM BOMBAS, CRONOTERMÓSTATOS E SONDA EXTERIOR (Cód. 8094101)**


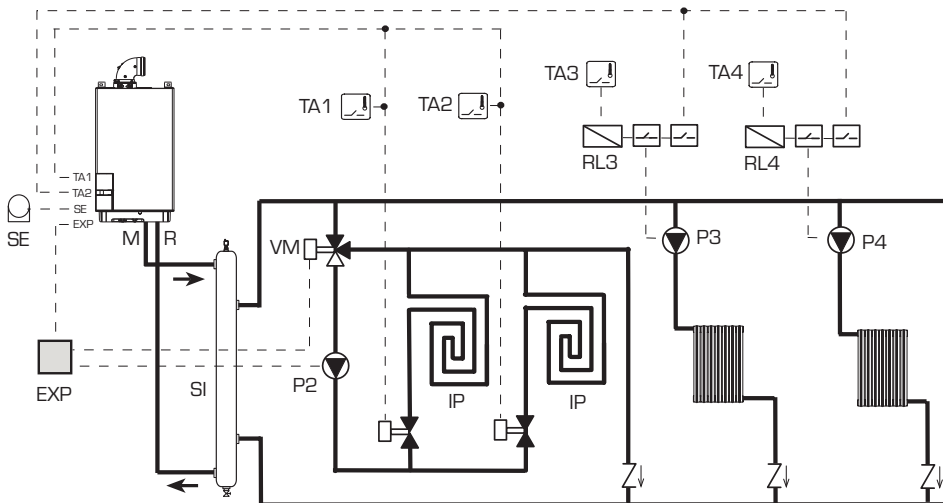
**11 INSTALAÇÃO COM VÁLVULA DE MISTURA**  
**INSTALAÇÃO COM UMA ZONA DIRECTA E UMA ZONA MISTURADA**



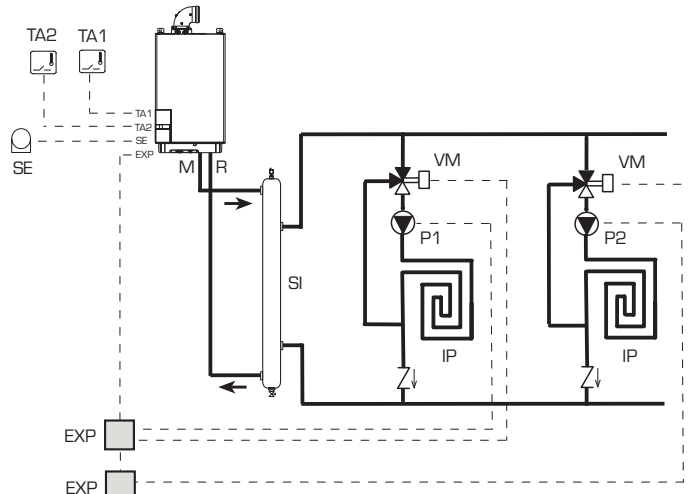
**INTRODUÇÃO DOS PARÂMETROS**

Para utilizar o comando à distância (CR) como no painel à distância da caldeira e não como referência ambiente, introduzir: **PAR 7 = 0**

**12 INSTALAÇÃO COM VÁLVULA DE MISTURA**  
**INSTALAÇÃO COM DUAS ZONAS DIRECTAS E DUAS ZONAS MISTURADAS**



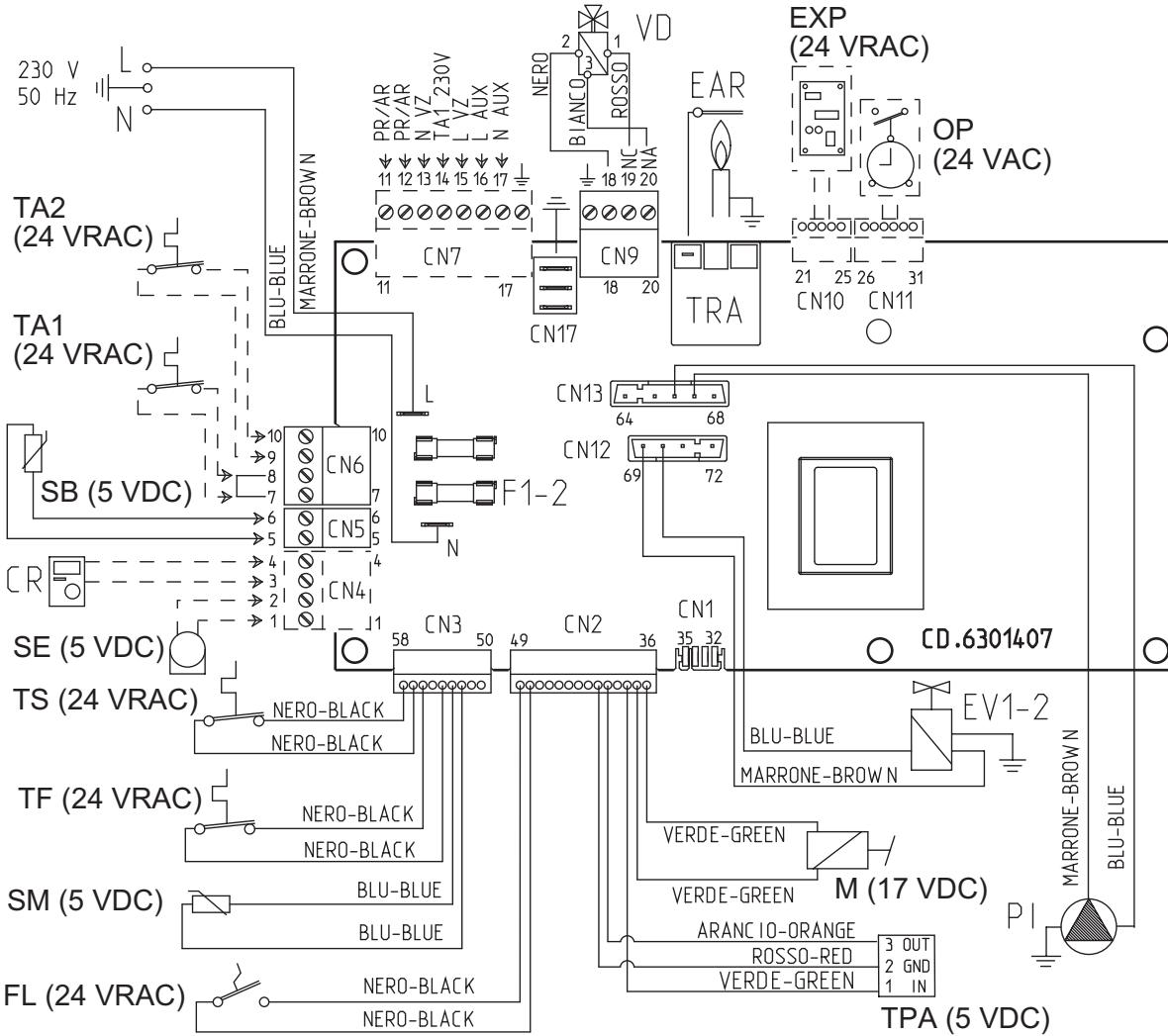
**13 INSTALAÇÃO COM VÁLVULA DE MISTURA**  
**INSTALAÇÃO COM DUAS ZONAS MISTURADAS INDEPENDENTES E DUAS KIT ZONA MIX (Cód. 8092234)**



2.12 ESQUEMA ELÉCTRICO

ES  
PT  
ENG

Modelo "25/55 OF"



LEGENDA

- F1-2 Fusível (4 AT)
- TRA Transformador de acensão
- PI Bomba
- EAR Eléctrodo de acensão/relevação
- EV1-2 Bobina válvula gás
- TS Termóstato de segurança
- TF Termóstato fumos
- M Modulador
- SM Sonda aquecimento
- FL Fluxóstato água
- VD Válvula desviadora
- TPA Transdutor de pressão
- TA1 Termóstato ambiente Zona 1
- TA2 Termóstato ambiente Zona 2
- SB Sonda ferverdor
- CR Comando à distância CR 73 (opcional)
- SE Sonda temperatura exterior (opcional)
- OP Relógio programador (opcional)

- PR/AR Comando bomba recirculação ou alarme remoto
- VZ Válvula de zona
- AUX Conexão auxiliar

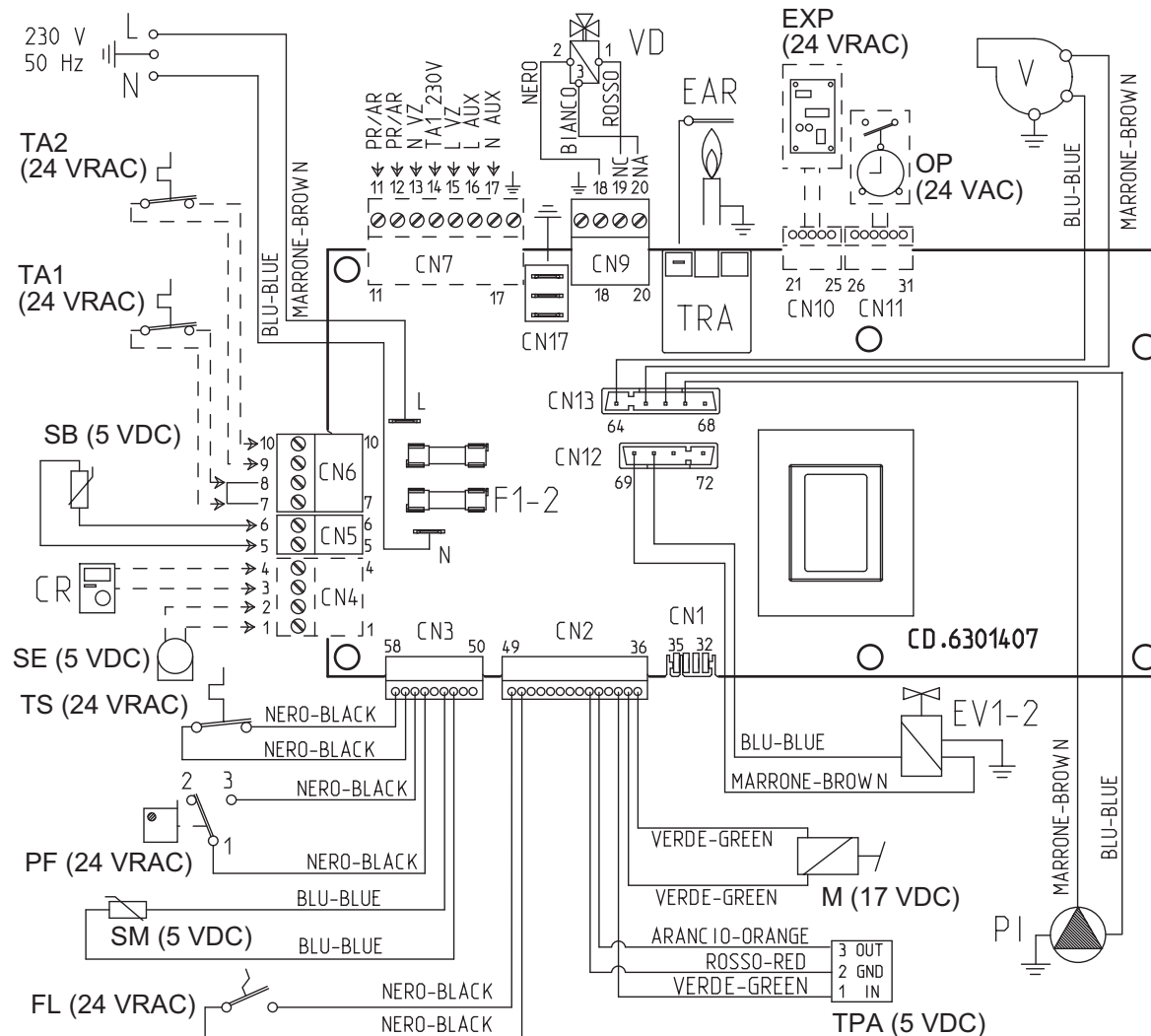
**NOTA:** Ligar o TA1 aos terminais 7-8 após ter retirado a ponte.

CÓDIGOS CONECTORES:

- CN2 cód. 6316237
- CN3 cód. 6316265
- CN4 cód. 6316203
- CN5 cód. 6316200
- CN6 cód. 6316202
- CN7 cód. 6316204
- CN9 cód. 6316201
- CN10 cód. 6316227
- CN11 cód. 6316226
- CN12 cód. 6316238
- CN13 cód. 6316234

Fig. 13

Modelo "25-30/55 BF"



LEGENDA

- F1-2 Fusível (4 AT)
- TRA Transformador de acensão
- PI Bomba
- V Ventilador
- EAR Eléctrodo de acensão/relevação
- EV1-2 Bobina válvula gás
- TS Termóstato de segurança
- PF Pressóstato dos fumos
- M Modulador
- SM Sonda aquecimento
- FL Fluxóstato água
- VD Válvula desviadora
- TPA Transdutor de pressão
- TA1 Termóstato ambiente Zona 1
- TA2 Termóstato ambiente Zona 2
- SB Sonda ferverdor
- CR Comando à distância CR 73 (opcional)
- SE Sonda temperatura exterior (opcional)
- OP Relógio programador (opcional)

- PR/AR Comando bomba recirculação ou alarme remoto
- VZ Válvula de zona
- AUX Conexão auxiliar

**NOTA:** Ligar o TA1 aos terminais 7-8 após ter retirado a ponte.

CÓDIGOS CONECTORES:

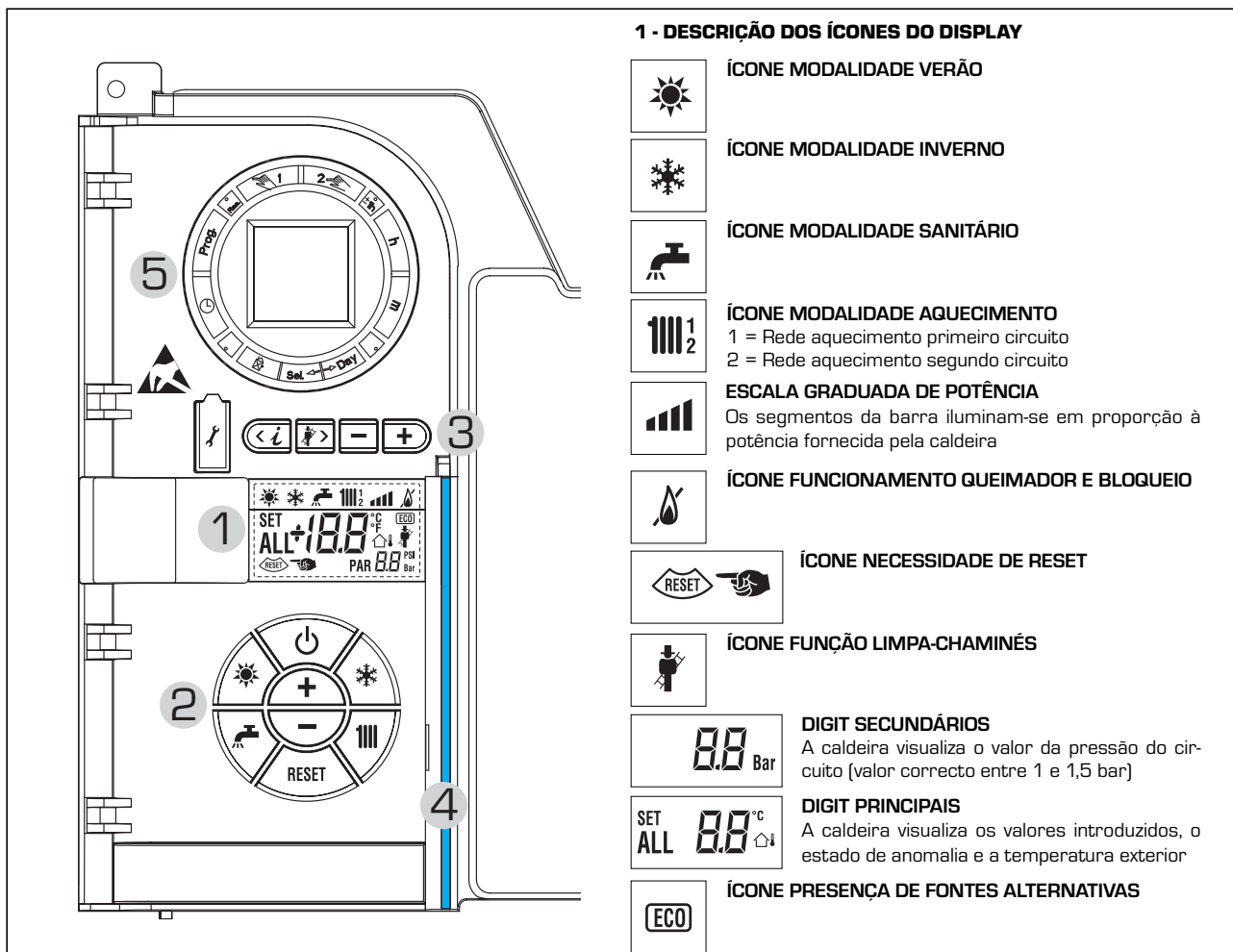
- CN2 cód. 6316237
- CN3 cód. 6316236
- CN4 cód. 6316203
- CN5 cód. 6316200
- CN6 cód. 6316202
- CN7 cód. 6316204
- CN9 cód. 6316201
- CN10 cód. 6316227
- CN11 cód. 6316226
- CN12 cód. 6316238
- CN13 cód. 6316239

Fig. 13/a



### 3 CARACTERÍSTICAS


#### 3.1 PAINEL DE COMANDOS







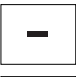

#### 1 - DESCRIÇÃO DOS ÍCONES DO DISPLAY

-  **ÍCONE MODALIDADE VERÃO**
-  **ÍCONE MODALIDADE INVERNO**
-  **ÍCONE MODALIDADE SANITÁRIO**
-  **ÍCONE MODALIDADE AQUECIMENTO**  
1 = Rede aquecimento primeiro circuito  
2 = Rede aquecimento segundo circuito
-  **ESCALA GRADUADA DE POTÊNCIA**  
Os segmentos da barra iluminam-se em proporção à potência fornecida pela caldeira
-  **ÍCONE FUNCIONAMENTO QUEIMADOR E BLOQUEIO**
-  **ÍCONE NECESSIDADE DE RESET**
-  **ÍCONE FUNÇÃO LIMPA-CHAMINÉS**
-  **DIGIT SECUNDÁRIOS**  
A caldeira visualiza o valor da pressão do circuito (valor correcto entre 1 e 1,5 bar)
-  **DIGIT PRINCIPAIS**  
A caldeira visualiza os valores introduzidos, o estado de anomalia e a temperatura exterior
-  **ÍCONE PRESENÇA DE FONTES ALTERNATIVAS**

#### 2 - DESCRIÇÃO DOS COMANDOS

-  **TECLA DE FUNÇÃO ON/OFF**  
ON = Caldeira alimentada electricamente  
OFF = Caldeira alimentada electricamente mas não disponível para o funcionamento. Estão activas as funções de protecção.
-  **TECLA MODALIDADE VERÃO**  
Pressionando esta tecla a caldeira funciona só para a água sanitária
-  **TECLA MODALIDADE INVERNO**  
Pressionando esta tecla a caldeira funciona em aquecimento e sanitário.
-  **TECLA SET SANITÁRIO**  
Pressionando esta tecla visualiza-se o valor da temperatura da água sanitária
-  **TECLA SET AQUECIMENTO**  
Pressionando a primeira vez visualiza-se o valor da temperatura do circuito de aquecimento 1  
Pressionando a segunda vez visualiza-se o valor da temperatura do circuito de aquecimento 2
-  **TECLA RESET**  
Permite restabelecer o funcionamento após uma anomalia de funcionamento
-  **TECLA AUMENTO E DIMINUIÇÃO**  
Pressionando esta tecla aumenta ou diminui o valor introduzido

#### 3 - TECLAS RESERVADAS AO TÉCNICO DE INSTALAÇÃO (acesso parâmetros INST e parâmetros OEM)

-  **CONEXÃO PARA PC**  
Deve ser usada exclusivamente com o kit de programação de SIME e só por pessoal autorizado. Não ligar outros dispositivos electrónicos (máquinas fotográficas, telefones, leitores mp 3 etc). Usar uma ferramenta para retirar a tampa e colocá-la novamente após o uso. **ATENÇÃO: Porta de comunicação sensível às descargas electrostáticas.** 
-  **TECLA INFORMAÇÕES**  
Pressionando esta tecla várias vezes visualizam-se os parâmetros.
-  **TECLA FUNÇÃO LIMPA-CHAMINÉS**  
Pressionando esta tecla várias vezes visualizam-se os parâmetros.
-  **TECLA DIMINUIÇÃO**  
Modificam-se os valores introduzidos por defeito.
-  **TECLA AUMENTO**  
Modificam-se os valores introduzidos por defeito.

#### 4 - BARRA LUMINOSA

Azul = Funcionamento  
Vermelha = Anomalia de funcionamento

#### 5 - RELÓGIO PROGRAMADOR (opcional)

Relógio mecânico [cód. 8092228] ou digital [cód. 8092229] para programação aquecimento/sanitários.

Fig. 14

ES

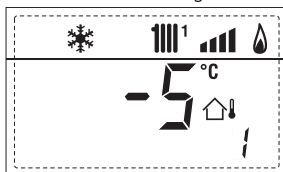
PT

ENG

### 3.2 ACESSO ÀS INFORMAÇÕES DO TÉCNICO DE INSTALAÇÃO

Para aceder às informações para o técnico e instalação pressionar a tecla (3 fig. 14). Cada vez que se pressiona a tecla passa-se à informação seguinte. Se a tecla não for pressionada o sistema sai automaticamente da função. Lista das informações:

1. Visualização da temperatura exterior só com sonda exterior ligada



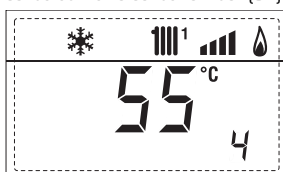
2. Visualização da temperatura sonda aquecimento (SM)



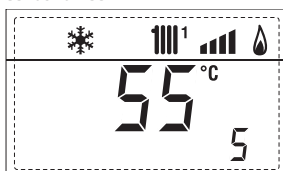
3. Visualização da temperatura sonda sanitário (SS) só para caldeiras instantâneas



4. Visualização da temperatura sonda auxiliar o sonda ferverdor (SB)



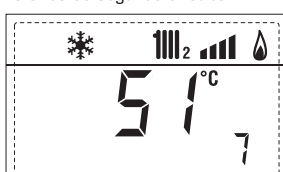
5. Visualização da temperatura sonda fumos



6. Visualização temperatura aquecimento referida ao primeiro circuito



7. Visualização da temperatura aquecimento referida ao segundo circuito



8. Visualização da corrente de ionização em  $\mu\text{A}$



9. Visualización correndo ao modulador em mA



10. Visualização das horas de funcionamento do queimador em h x 100 (ex. 14.000 e 10)



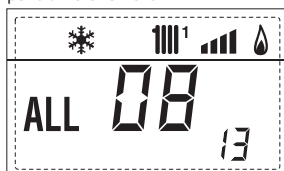
11. Visualização do número de acendimentos do queimador x 1.000 (ex. 97.000 e 500)



12. Visualização do código de erro da última anomalia



13. Visualização do código de erro da penúltima anomalia



14. Visualização do número total das anomalias



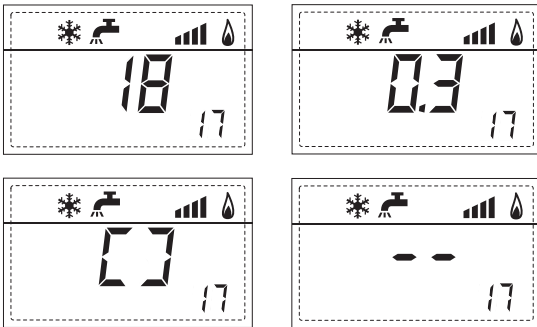
15. Contador acessos parâmetros instalador (ex. 140 acessos)



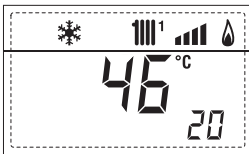
16. Contador acessos parâmetros OEM (ex. 48 acessos)



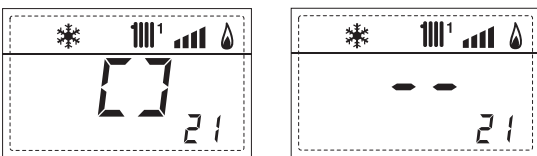
17. Visualização volume sanitário fluxímetro (ex. 18 l/min) ou o estado do fluxóstato (respectivamente ON e OFF)



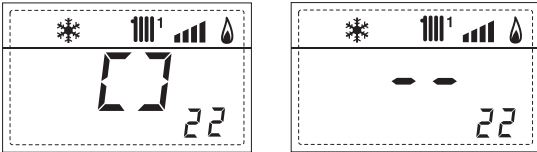
18. Visualização valor da sonda de impulsão sistema misturado com adaptador ZONA MIX 1 (Entrada S2)



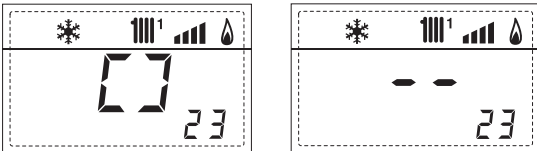
19. Visualização termóstato de segurança ZONA MIX (Entrada S1) respectivamente ON e OFF



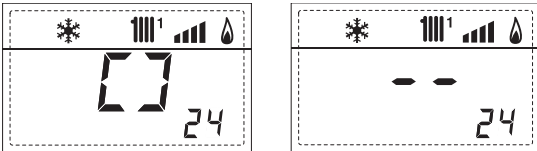
20. Visualização bomba com adaptador ZONA MIX 1 (respectivamente ON e OFF)



21. Visualização comando de abertura da válvula com adaptador ZONA MIX 1 (respectivamente ON e OFF)



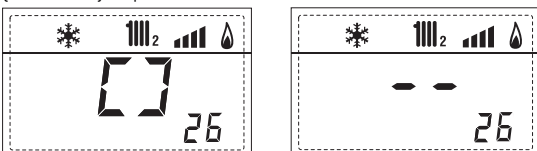
22. Visualização comando de fechamento da válvula com adaptador ZONA MIX 1 (respectivamente ON e OFF)



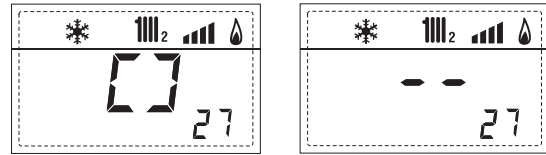
23. Visualização valor da sonda de impulsão sistema misturado com adaptador ZONA MIX 2



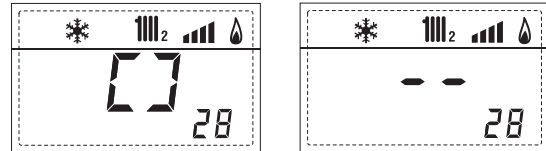
24. Visualização termóstato de segurança com adaptador ZONA MIX 2 (Entrada S1) respectivamente ON e OFF



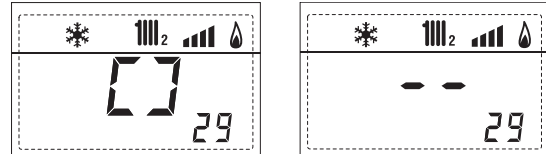
25. Visualização bomba com adaptador ZONA MIX 2 (respectivamente ON e OFF)



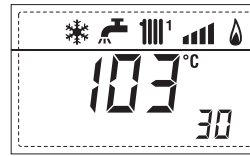
26. Visualização comando de abertura da válvula com adaptador ZONA MIX 2 (respectivamente ON e OFF)



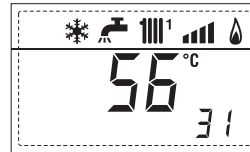
27. Visualização comando de fechamento da válvula com adaptador ZONA MIX 2 (respectivamente ON e OFF)



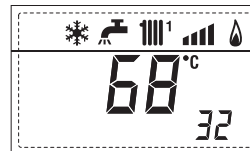
28. Visualização valor da temperatura da sonda solar S1 com adaptador solar INSOL



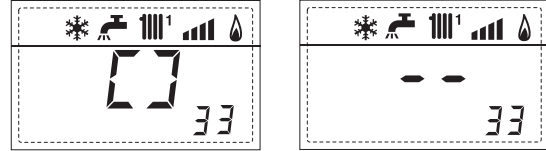
29. Visualização valor da temperatura da sonda solar S12 com adaptador solar INSOL



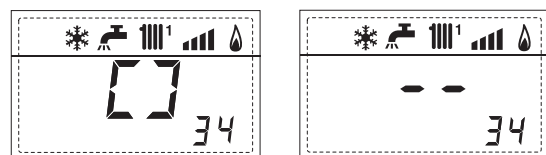
30. Visualização valor da temperatura da sonda solar S3 com adaptador solar INSOL



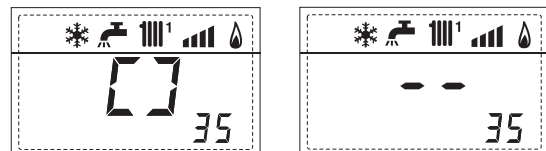
31. Visualización relé solar R1 com adaptador solar INSOL (respectivamente ON e OFF)



32. Visualização relé solar R2 com adaptador solar INSOL (respectivamente ON e OFF)

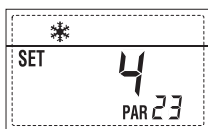


33. Visualização relé solar R3 com adaptador solar INSOL (respectivamente ON e OFF)



### 3.3 ACESSO AOS PARÂMETROS DO TÉCNICO DE INSTALAÇÃO

Para aceder aos parâmetros para o técnico de instalação pressionar contemporaneamente as teclas e por 5 segundos (3 fig. 14). Por exemplo o parâmetro PAR 23 aparece no display do painel de comando no seguinte modo:



Os parâmetros visualizam-se usando as teclas e , e os valores introduzidos por defeito modificam-se com as teclas e . O retorno à visualização standard é feito automaticamente passados 60 segundos ou pressionando uma das teclas de comando (2 fig. 14).

#### 3.3.1 Substituição da placa ou RESET dos parâmetros

Caso a placa electrónica seja substituída ou restabelecida, para que a caldeira arranque é necessária a configuração dos PAR 1 e PAR 2 associando a cada tipologia de caldeira os seguintes valores:

CALDEIRA	GÁS	MODELO	PAR 1
BF	METANO	-	1
		25/55	2
		30/55	3
		-	4
	GPL	-	5
		25/55	6
		30/55	7
		-	8
OF	METANO	25/55	9
	-	-	10
	GPL	25/55	11
-	-	-	12

CALDEIRA	PAR 2
Instantânea com válvula pressostática e fluxóstato	1
Instantânea com válvula pressostática, fluxóstato e combinação solar	2
25/55 - 30/55	3
Somente aquecimento vers. BFT/OFT	4
Instantânea com válvula desviadora e fluxímetro	5
Instantânea com válvula desviadora, fluxímetro e combinação solar	6

### PARÂMETROS DO TÉCNICO DE INSTALAÇÃO

#### CONFIGURAÇÃO RÁPIDA

PAR	DESCRIÇÃO	RANGE	UNIDADE DE MEDIDA	PASSO	SET DE DEFAULT
1	Configuração combustão	- = ND 1 ... 12	=	=	"_"
2	Configuração hidráulica	- = ND 1 ... 6	=	=	"_"
3	Programador horário 2	1 = DHW + Bomba recir. 2 = DHW 3 = Bomba recirculação	=	=	1
4	Desactivação transdutor de pressão	0 = Desactivado 1 = Activo	=	=	1
5	Atribuição relé auxiliar AUX (só fervidor)	1 = Al. remoto 2 = B. Recirculação	=	=	1
6	Barra luminosa presença tensão	0 = Desactivada 1 = Activa	=	=	1
7	Atribuição canais CR 73	0 = Não atribuído 1 = Circuito 1 2 = Circuito 1 e 2	=	=	1
8	-	-	-	-	-
9	-	-	-	-	-
10	Configuração do dispositivo ligado	1 = CR 73 2 = CR 53 3 = RVS	=	=	1
11	Correcção dos valores da sonda exterior	-5 ... +5	°C	1	0
12	Duração retroiluminação	- = Sempre 1 = Nunca 1 ... 199	sec. x 10	1	3
13	Velocidade bomba modulante	0 = Mínima 1 = Máxima 2 = Automática	=	=	1

#### SANITÁRIO - AQUECIMENTO

PAR	DESCRIÇÃO	RANGE	UNIDADE DE MEDIDA	PASSO	SET DE DEFAULT
20	Temperatura sanitária mínima	10 °C ... PAR 21	°C	1	30
21	Temperatura sanitária máxima	PAR 20 ... PAR 62 OEM	°C	1	60
22	Anti-legionella (só fervidor)	0 = Desactivada 1 = Activa	=	=	0
23	Anti-gelo caldeira	0 ... +10	°C	1	3
24	Anti-gelo sonda exterior	- 15 ... +5	°C	1	-2
25	Introdução curva climática Zona 1	3 ... 40	=	1	20
26	Introdução curva climática Zona 2	3 ... 40	=	1	20
27	Temperatura mínima Zona 1	PAR 64 OEM ... PAR 28	°C	1	20
28	Temperatura máxima Zona 1	PAR 27 ... PAR 65 OEM	°C	1	80
29	Temperatura mínima Zona 2	PAR 64 OEM ... PAR 30	°C	1	20
30	Temperatura máxima Zona 2	PAR 29 ... PAR 65 OEM	°C	1	80
31	Potência máxima aquecimento	30 ... 100	%	1	100
32	Tempo de pós-circulação aquecimento	0 ... 199	Sec.	10	30
33	Atraso activação bomba Zona 1	0 ... 199	10 sec.	1	1
34	Atraso Recendimento	0 ... 10	Min.	1	3
35	Limites ativação fontes integrativas	- , 15 ... 80	°C	1	"_"
36	Tempo de pós-circulação sanitária	0 ... 199	Sec.	1	0
39	Faixa de saturação da modulação do fluxímetro	- = Desactivada 0 ... 100	%	1	10

NOTA: No interior da porta superior do painel da caldeira está aplicada uma etiqueta que indica o valor dos PAR 1 e PAR 2 que se deve introduzir (fig. 21).

ES

PT

ENG

### PARÂMETROS DO TÉCNICO DE INSTALAÇÃO

#### PLACA EXPANSÃO

PAR	DESCRIÇÃO	RANGE	UNIDADE DE MEDIDA	PASSO	SET DE DEFAULT
40	Número de placas de expansão	0 ... 3	=	1	0
41	Tempo curso válvula mix	0 ... 199	10 sec.	1	12
42	Prioridade sanitária na zona misturada	0 = Paralela 1 = Absoluta	=	=	1
43	Secagem betonilha	0 = Desactiva 1 = Curva A 2 = Curva B 3 = Curva A+B	=	=	0
44	Tipo de instalação solar	0 ... 6	=	1	1
45	$\Delta t$ bomba coletor solar 1	PAR 74 OEM - 1... 50	°C	1	8
46	Atraso integração solar	"-", 0 ... 199	Min.	1	0
47	Tmín coletor solar	"-", -30 ... 0	°C	1	- 10
48	Tmáx coletor solar	"-", 80 ... 199	°C	1	120

#### RESET PARÂMETROS

PAR	DESCRIÇÃO	RANGE	UNIDADE DE MEDIDA	PASSO	SET DE DEFAULT
49 *	Reset parâmetros por defeito (PAR 01 - PAR 02 iguais a "-")	-, 1	=	=	=

\* Em caso de dificuldade na compreensão da definição corrente, ou de comportamento anômalo ou incompreensível da caldeira, aconselha-se restabelecer os valores iniciais dos parâmetros, definindo o PAR49=1 e os PAR1 e PAR2 como especificado no ponto 3.3.1.

### 3.4 Sonda Exterior Ligada

Em caso de presença de sonda exterior os SET de aquecimento são determinados pelas curvas climáticas em função da temperatura exterior e limitados pelo valor de range descritos no ponto 3.3 (parâmetros PAR 25 para a zona 1, parâmetros PAR 26 para a zona 2). A curva climática a introduzir pode ser seleccionada de um valor entre 3 e 40 (com passos de 1). Aumentando inclinação representada pelas curvas da fig. 15 aumenta-se a temperatura de ida do circuito em correspondência com a temperatura exterior.

### 3.5 FUNÇÕES DA PLACA

A placa electrónica tem as seguintes funções:

- Protecção anti-gelo do circuito aquecimento e sanitário (ICE).
- Sistema de acendimento e detecção da chama.
- Introdução a partir do painel de comando da potência e do gás de funcionamento da caldeira.
- Anti-bloqueio da bomba que se alimenta por alguns segundos após 24h de inactividade.
- Protecção anti-legionella para caldeira com câmara de água de acumulação.
- Limpa-chaminés activável a partir do painel de comando.
- Temperatura regulável com sonda exterior ligada. É possível introduzi-la a partir do painel de comando e está activa e diferenciada na rede de aquecimento do circuito 1 e na rede de aquecimento do circuito 2.
- Gestão de duas redes com circuito de aquecimento independentes.
- Regulação automática da potência de acendimento e máxima de aquecimento. As regulações são geridas automaticamente pela placa electrónica para garantir a máxima flexibilidade de utilização da instalação.
- Interface com os seguintes sistemas electrónicos: regulador climático CR 53, comando à distância CR 73, termoregulação RVS e conexão de uma placa zona misturada ZONA MIX cód. 8092234. Para a ligação aos citados sistemas electrónicos configurar o **PAR 10** para a selecção do dispositivo.

### 3.6 SONDAS DETERMINAÇÃO TEMPERATURA

Na **Tabela 3** estão indicados os valores de resistência ( $\Omega$ ) que se obtêm nas sondas de aquecimento e sanitário ao variar a temperatura.

**Com a sonda aquecimento (SM) interrompida a caldeira não funciona em ambos os serviços. Com a sonda fervidor (SB) interrompida a caldeira, em modalidade "inver-**

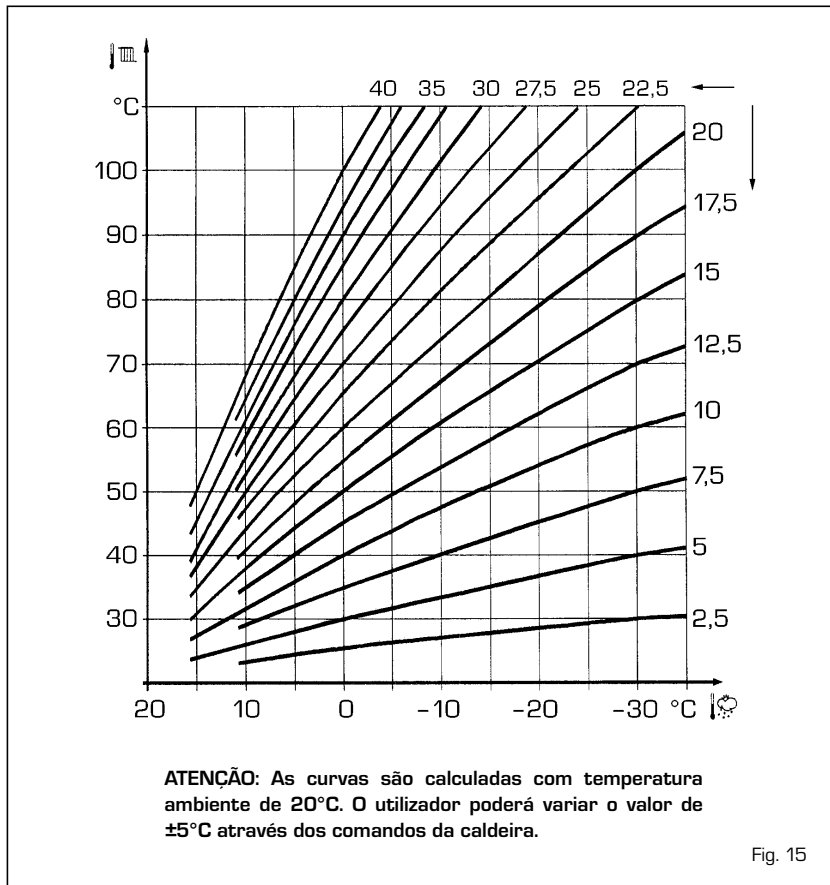


Fig. 15

**no" funciona único em fase aquecimento, em modalidade "verão" funciona único em fase sanitária.**

**TABELA 3**

Temperatura ( $^\circ\text{C}$ )	Resistência ( $\Omega$ )
20	12.090
30	8.313
40	5.828
50	4.161
60	3.021
70	2.229
80	1.669

### 3.7 ENCENDIDO ELECTRÓNICO

O acendimento e a detecção da chama são controlados por um eléctrodo que se encontra no queimador e que garantem tempos de intervenção em caso de desligação acidental ou por falta de gás, inferiores a um segundo.

#### 3.7.1 Ciclo de funcionamento

O queimador acende-se num máx de 10 segundos após a abertura da válvula de gás. O não acendimento com consequente activação do sinal de bloqueio pode ser provocado por:

- **Falta de gás**  
O eléctrodo de acendimento persiste por 10 seg. no máx, se o queimador não se acender será assinalada a anomalia.

Pode-se manifestar no primeiro acendimento ou após longos períodos de inactividade devido a presença de ar na tubagem do gás. Pode ser causada pela torneira do gás fechada ou por uma das bobinas da válvula com o enrolamento interrompido não permitindo a abertura.

- **O eléctrodo não emite a descarga**  
Na caldeira só se nota a abertura do gás no queimador; passados 10 seg. será assinala a anomalia.  
Pode ser causada pela interrupção do cabo do eléctrodo ou pela sua fixação incorrecta aos pontos de conexão. O eléctrodo está em massa ou muito desgastado: é necessário substituí-lo. A placa electrónica está defeituosa.

Caso falte a tensão o queimador desliga-se automaticamente, ao restabelecer-se a tensão a caldeira entrará automaticamente em funcionamento.

### 3.8 TERMÓSTATO FUMOS vers. 25/55 OF

É uma segurança contra o refluxo dos fumos para o ambiente devido a uma ineficiência ou entupimento parcial da chaminé (11 fig. 3). Intervém bloqueando o funcionamento da válvula do gás quando a introdução dos fumos no ambiente é contínua e em quantidade tal a tornar-se perigoso. Para restabelecer o funcionamento da caldeira. Se persistir em continuação o blo-

queio do aparelho, é necessário efectuar um controlo atento da chaminé, efectuando todas as modificações necessárias para que se torne eficiente.

### 3.9 PRESSÓSTATO DE FUMOS vers. BF

O pressóstato de fumos, com calibragem: 5,3 - 6,3 mm H<sub>2</sub>O na vers. "25/55 BF" 3,6 - 4,6 mm H<sub>2</sub>O na vers. "30/55 BF" tem a capacidade de garantir o funcionamento do aparelho mesmo com tubos de aspiração e evacuação no limite máximo do comprimento admitido. O valor do sinal a pressóstato é medido com um manómetro diferença ligado como indicado na fig. 16.

### 3.10 FLUXÓSTATO ÁGUA

O fluxóstato da água [4 figg. 3 - 3/a] intervém, bloqueando o funcionamento do queimador, caso a caldeira esteja sem água ou devido a formação de bolhas de ar no permutador de calor e no caso o circulador não funcione.

**NOTA:** Caso se deva substituir o fluxóstato da água verificar se a seta estampada está na mesma direcção do fluxo da água.

### 3.11 PREVALÊNCIA DISPONÍVEL

A prevalência residual para o circuito de aquecimento está representada, em função do caudal, no gráfico da fig. 17.

A velocidade da bomba modulável é definida em default [parâmetro instalador **PAR 13=1**].

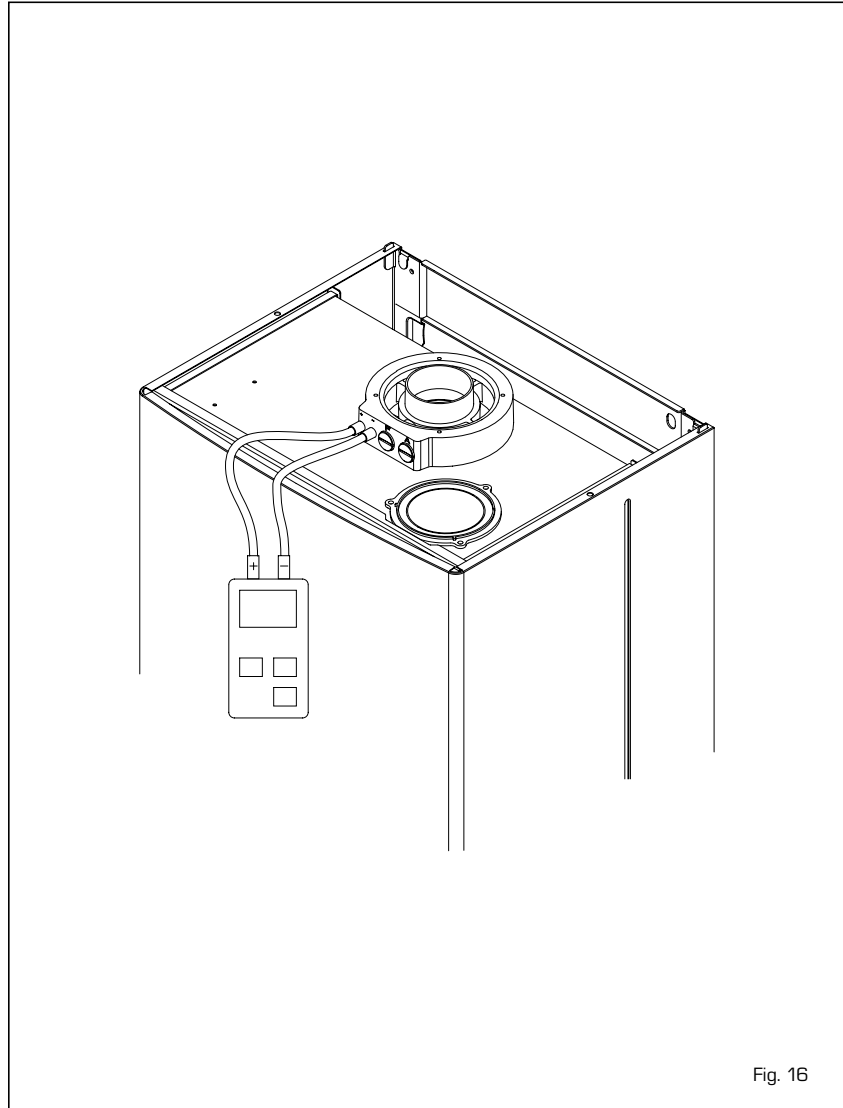


Fig. 16

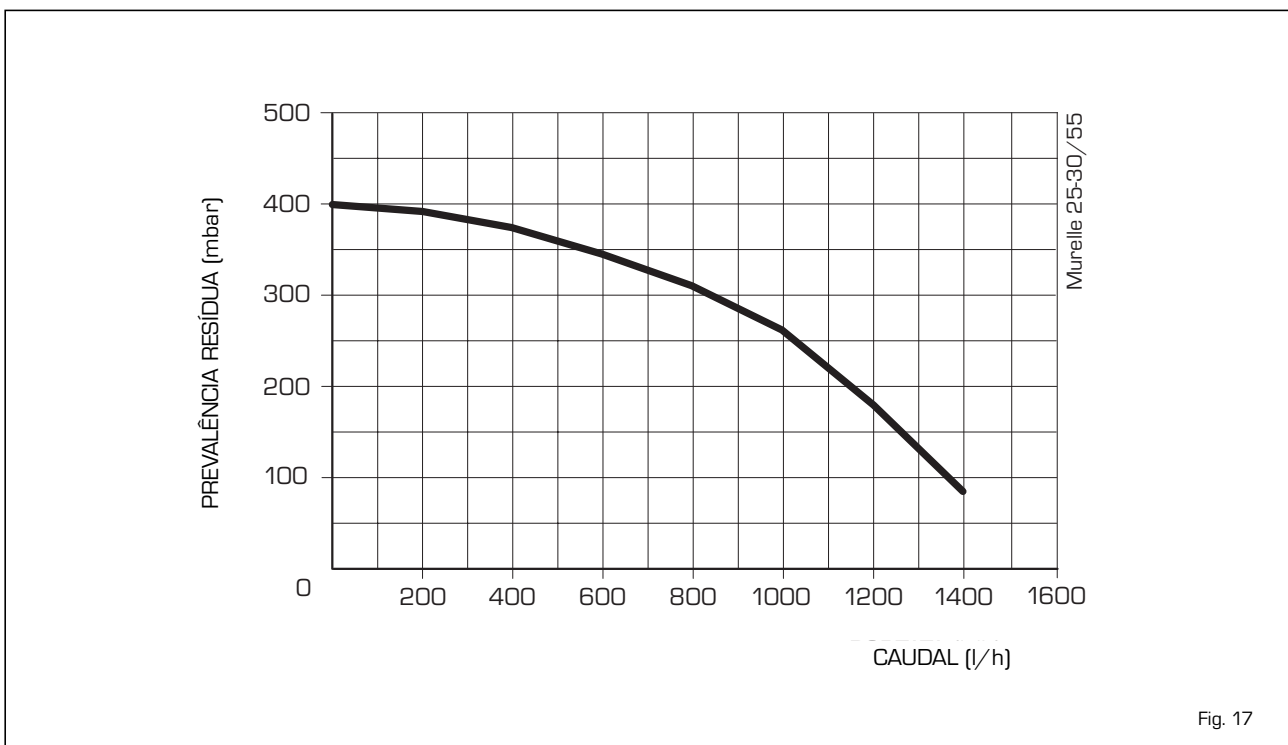


Fig. 17

- ES
- PT
- ENG

## 4 USO E MANUTENÇÃO

### 4.1 PRODUÇÃO DA ÁGUA SANITÁRIA

A preparação da água sanitária é garantida por um acumulador em aço coberto de porcelana vitrificada que está equipado com um ânodo de magnésio de protecção do acumulador e uma manilha de inspecção para o controlo e a limpeza.

O ânodo de magnésio deve ser controlado anualmente e substituído sempre que se apresente gasto, aflige a decadência da garantia de acumulador.

No caso em que o esquentador não produza água quente, assegurar-se que o ar tenha sido devidamente purgado nas válvulas manuais depois de se ter desligado o interruptor geral.

### 4.2 VÁLVULA GÁS

As caldeiras são produzidas de série com válvula gás modelo SIT 845 SIGMA, HONEYWELL VK 4105M o SIEMENS VGU 56 (fig. 18).

A válvula gás é regulada para dois valores de pressão: máxima e mínima, que correspondem, segundo o tipo de gás, aos valores indicados na Tabela 4.

A regulação da pressão de gás aos valores máximo e mínimo é feita pela SIME durante a produção: desaconselha-se portanto qualquer variação.

Somente em caso de transformação de um tipo de gás de alimentação (metano) para outro (butano ou propano) será admitida a variação da pressão de trabalho.

### 4.3 TRANSFORMAÇÃO GÁS

**Esta operação deverá ser obrigatoriamente executada por pessoal autorizado e com componentes de origem da Sime.**

Para passar de um gás metano para GPL e vice-versa, execute as seguintes operações (fig. 19):

- Feche a torneira do gás.
- Desmonte o colector dos queimadores (3).
- Substitua os injectores principais (6) fornecidos no kit, introduzindo a anilha de cobre (4); para fazer esta operação use uma chave inglesa de 7.
- Configurar o novo combustível de alimentação como indicado no ponto 4.3.1.
- Para a regulação dos valores de pressão gás máxima e mínima, siga as instruções do ponto 4.3.2.
- Por fim aplicar no painel da carcaça a etiqueta indicativa do gás para a qual está preparada, fornecida no kit.

**NOTA:** Ao montar os componentes retirados, substituir as anilhas do gás e, depois da montagem, testar a vedação de todas as uniões gás usando água com sabão ou produtos adequados, evitando o uso de chamas.

**SIT 845 SIGMA**

**HONEYWELL VK 4105M**

**SIEMENS VGU 56**

**LEGENDA**

- 1 Modulador
- 2 Bobinas EV1-EV2
- 3 Tomada de pressão entrada
- 4 Tomada de pressão saída
- 5 Tomada VENT

**TABELA 4**

Modelo	Pressão máx. queimador mbar			Corrente modulador mA			Pressão mín. queimador mbar			Corrente modulador mA		
	G20 (*)	G30	G31	G20 (*)	G30	G31	G20 (*)	G30	G31	G20 (*)	G30	G31
<b>25/55 OF</b>	11,0	27,7	35,7	130	165	165	1,8	4,7	4,7	0	0	0
<b>25/55 BF</b>	13,2	28,5	36,5	130	165	165	2,2	4,6	4,6	0	0	0
<b>30/55 BF</b>	13,7	28,2	36,2	130	165	165	2,2	4,5	4,5	0	0	0

(\*) A pressão máxima do queimador só é garantida quando a pressão de alimentação é superior pelo menos 3 mbar do que a pressão máxima do queimador.

Fig. 18

**LEGENDA**

- 1 Porca 1/2"
- 2 Contraporca 1/2"
- 3 Colector queimadores
- 4 Anilha ø 6,1
- 5 Queimadores
- 6 Injector M6
- 7 Parafuso

**ATENÇÃO:** Para garantir a vedação, utilizar sempre a anilha (4) fornecida com o kit para a substituição dos bicos do gás, mesmo nos grupos queimadores nas quais não está prevista.

Fig. 19

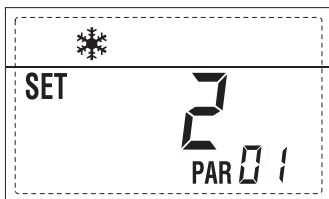


#### 4.3.1 Configuração do novo combustível de alimentação

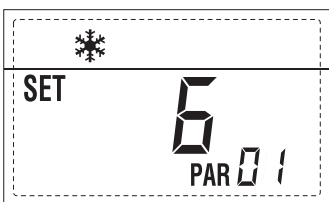
Para aceder aos parâmetros para o técnico de instalação pressionar contemporaneamente as teclas e por 5 segundos (3 fig. 14).

O valor dos parâmetros modifica-se através das teclas e . No display do painel aparecerá o parâmetro PAR 1.

Se, por exemplo, a caldeira em questão for uma **25/55 BF** a metano aparecerá o SET 2.



Para transformá-la em GPL se deverá introduzir o SET 6 pressionando a tecla .



O retorno à visualização standard é feito automaticamente passados 10 segundos. Na tabela a seguir estão indicados os valores de SET a introduzir em todas as versões quando se muda o gás de alimentação.

CALDEIRA	GÁS	MODELO	PAR 1
BF	METANO	-	1
		25/55	2
		30/55	3
		-	4
	GPL	-	5
		25/55	6
		30/55	7
		-	8
OF	METANO	25/55	9
		-	10
	GPL	25/55	11
		-	12

#### 4.3.2 Regulações das pressões da válvula

Para efectuar a calibragem das pressões máxima e mínima nas válvulas gás, proceda do seguinte modo (fig. 20):

- Ligue a coluna ou um manómetro sólo à tomada a jusante da válvula do gás.

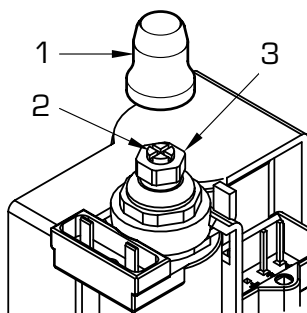
**Nas versões "BF" desligue o tubo da tomada VENT da válvula (5 fig. 18).**

- Tire a cápsula (1) do modulador.
- Pressionar a tecla por alguns segundos e abrir completamente uma torneira de água quente sanitária.
- Pressionar a tecla .
- Para as regulações lembre-se que as rotações no sentido dos ponteiros do relógio aumentam a pressão e as no sentido inverso a diminuem.
- Regule a pressão máxima na porca (3) procurando o valor da pressão máxima indicado na **Tabela 4**.
- Só depois de ter feito a regulação da pressão máxima, regule a mínima.
- Pressionar a tecla mantendo a torneira da água sanitária aberta.
- Segure na porca (3) gire o

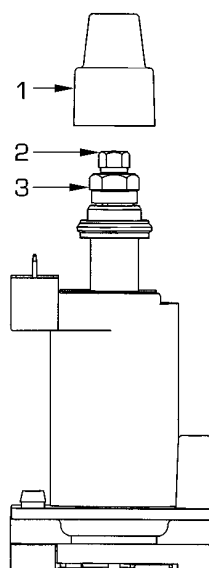
parafuso/porca (2), para procurar o valor da pressão mínima indicada na **Tabela 4**.

- Pressionar várias vezes as teclas e , mantendo sempre aberta a torneira da água quente sanitária e verificar se as pressões máxima e mínima correspondem aos valores estabelecidos, se necessário corrigir as regulações.
- Pressionar novamente a tecla para sair da função.
- Introduza novamente o tubo na tomada VENT da válvula.
- Desligue o manómetro tendo o cuidado de apertar o parafuso de fecho da tomada de pressão.
- Ponha novamente a cápsula de plástico (1) no modulador e sele tudo, possivelmente com uma gota de tinta.

SIT 845 SIGMA



HONEYWELL VK 4105M - SIEMENS VGU 56



LEGENDA

- 1 Cápsula de plástico
- 2 Regulação pressão mínima
- 3 Regulação pressão máxima

Fig. 20

#### 4.4 DESMONTAGEM DA CARCAÇA

Para uma mais fácil manutenção da caldeira é possível desmontar completamente a carcaça, como indicado na fig. 21. Rodar o painel de comando para a frente para aceder aos componentes internos da caldeira.

#### 4.5 MANUTENÇÃO

Para garantir a funcionalidade e a eficiência do aparelho é necessário, respeitando as disposições legislativas em vigor, sub-

metê-lo a controlos periódicos; a frequência dos controlos depende da tipologia do aparelho e das condições de instalação e de uso. É oportuno efectuar um controlo anual por parte do pessoal técnico qualificado.

Executar a limpeza do gerador do seguinte modo:

- Desligue a tensão do aparelho e feche a torneira de alimentação do gás.
- Desmonte o envólucro e o bloco queimadores-colector de gás. Lance um jacto de ar na direcção do interior dos quei-

madores para a limpeza do pó acumulado.

- Limpar o permutador de calor retirando o pó e eventuais resíduos da combustão. Para limpar o permutador de calor assim como o queimador, não se devem utilizar produtos químicos ou escovas de aço. Certifique-se que os orifícios da parte superior dos queimadores estejam livres de incrustações.
- Monte outra vez os elementos respeitando as fases de sucessão
- Verifique o funcionamento do queimador principal.

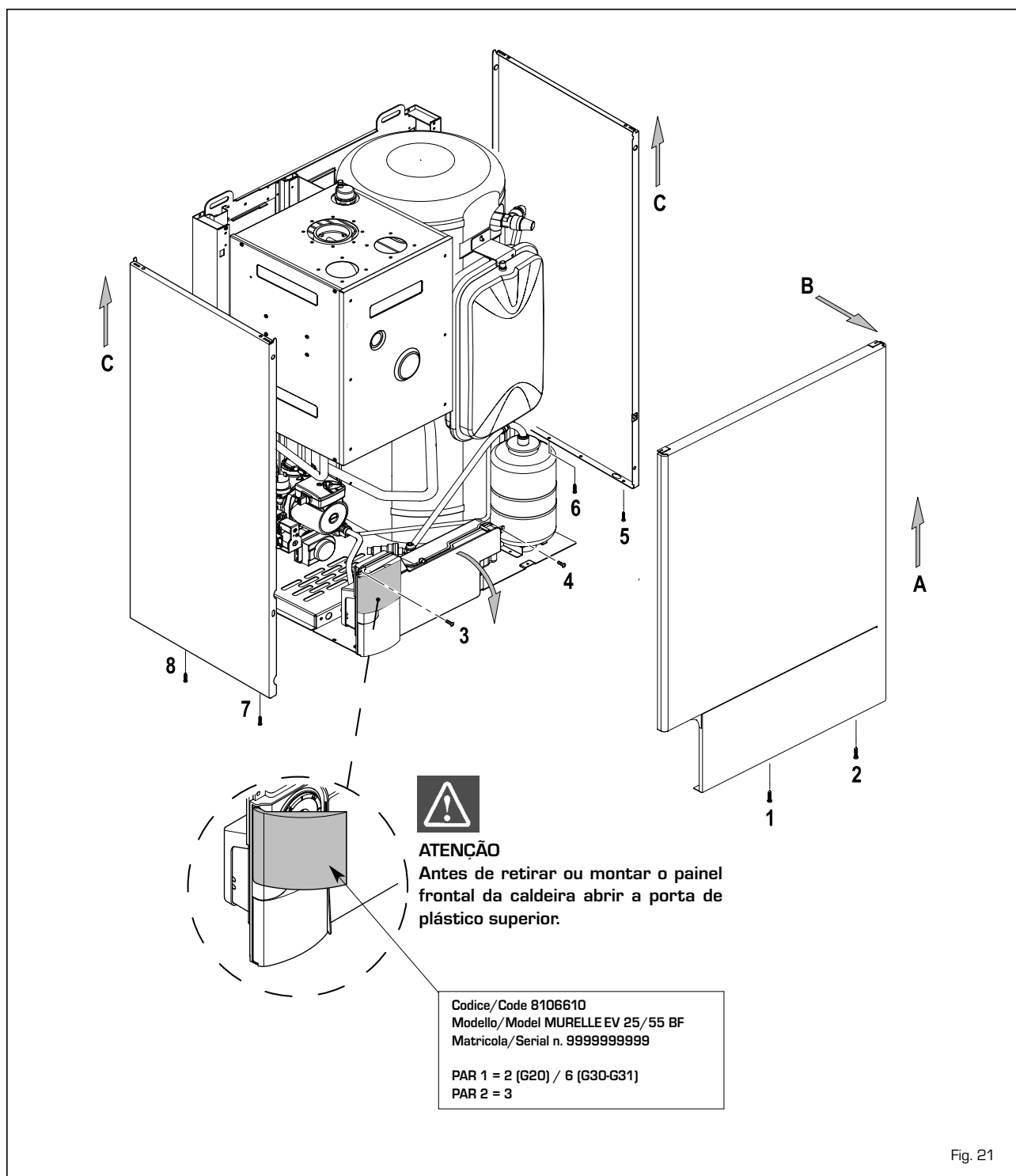


Fig. 21

- Depois da montagem deve ser verificada a estanquidade de todos os tubos utilizando água com sabão ou produtos adequados, evitando o emprego de chamas livres.
- Na manutenção do gerador, é recomendável não tratar o mono bloco de matéria plástica com cloreto de cálcio.

#### 4.5.1 Função limpa-chaminés (fig. 22)

Para efectuar a verificação de combustão da caldeira pressionar por alguns segundos a tecla para o técnico de instalação . A função limpa-chaminés activa-se e mantém-se por 15 minutos.

A partir desse momento a caldeira iniciará a funcionar em aquecimento à máxima potência e desliga-se a 80°C e reacende-se a 70°C.

**Antes de activar a função limpa-chaminés verificar se as válvulas radiador ou eventuais válvulas de zona estão abertas.**

A prova pode ser feita mesmo em funcionamento sanitário. Para efectuá-la é suficiente, após ter activado a função limpa-chaminés, retirar água quente de uma ou mais torneiras.

Nesta condição a caldeira funciona à potência máxima com o sanitário controlado entre 60°C e 50°C. Durante toda a prova as torneiras de água quente deverão permanecer abertas.

Durante os 15 minutos de funcionamento da função limpa-chaminés, se forem pressionadas as teclas e coloca-se a caldeira respectivamente na potência máxima e mínima.

**A função limpa-chaminés desactiva-se automaticamente após 15 minutos ou pressionando novamente a tecla .**

#### 4.5.2 Função de secagem da betonilha (fig. 23)

A função de secagem da betonilha mantém o pavimento a um perfil de temperatura pré-definido e só **está activa para instalações com associada a placa de zona misturada ZONA MIX** cód. 8092234.

Os perfis de temperatura podem-se seleccionar através da configuração do parâmetro de instalação PAR 43:

- 0 = Função desactiva
- 1 = Configuração curva A
- 2 = Configuração curva B
- 3 = Configuração curva A + B

Para desligar a função é necessário premir a tecla OFF (retorno do PAR 43 ao valor 0) ou então desliga-se automaticamente no final da função.

O set da zona misturada segue o andamento da curva seleccionada e atinge no máximo 55°C. Durante a função são ignoradas todos os pedidos de calor (aquecimento, sanitário, anti-gelo e limpa-chaminés). Durante o funcionamento no display aparecem os dias restantes para o completa-

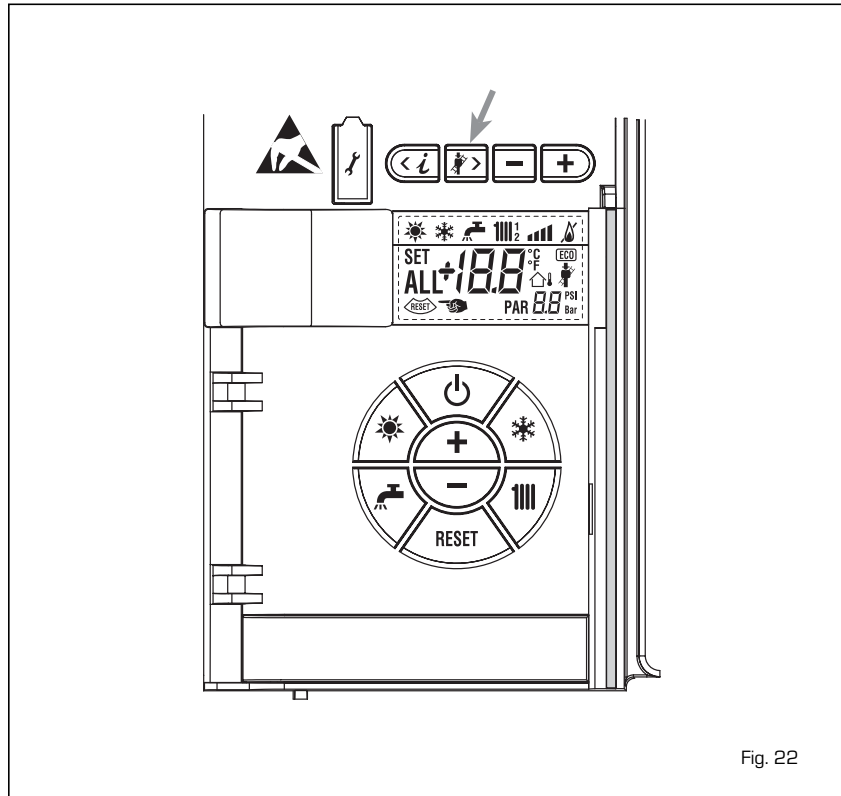


Fig. 22

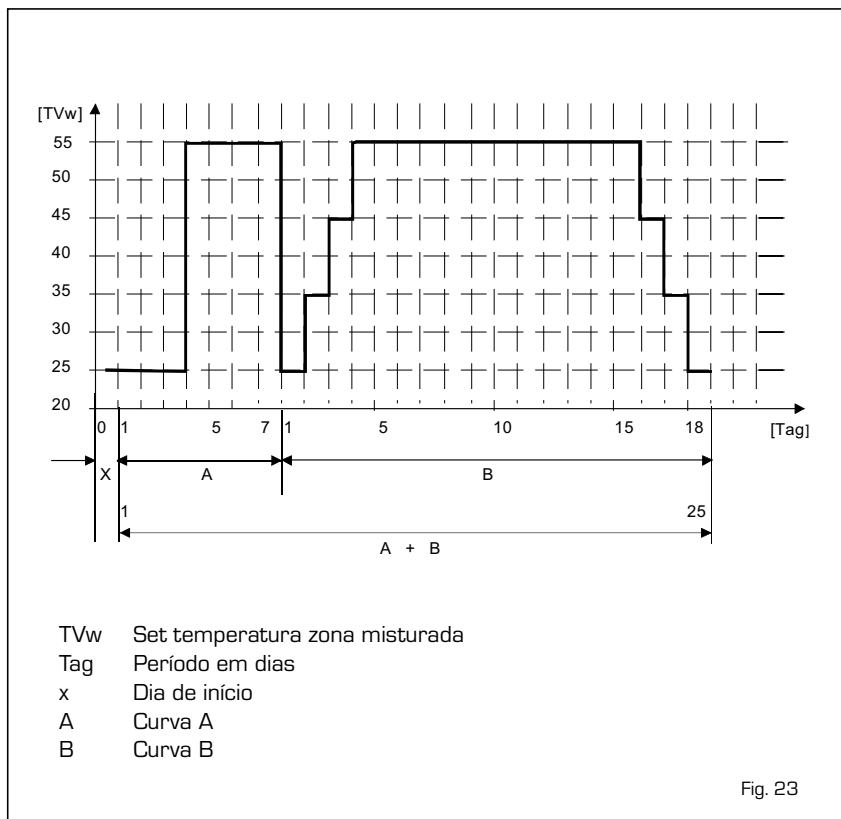


Fig. 23

mento da função (ex. dígitos principais -15 = faltam 15 dias para o final da função).

O gráfico da fig. 23 representa o andamento das curvas.

#### ATENÇÃO:

- Respeitar as normas e regulamentos

do fabricante do pavimento.

- O funcionamento correcto só é assegurado está se o equipamento estiver instalado correctamente (sistema hidráulico, instalação eléctrica, configuração). Em caso contrario, o pavimento poderá danificar-se.


#### 4.6 ANOMALIAS DE FUNCIONAMENTO

Quando se apresenta uma anomalia de funcionamento no display aparece um alarme e a barra luminosa azul passa a vermelha. A seguir apresentaremos as descrições das anomalias com o relativo alarme e solução:

##### - ANOMALIA SAÍDA FUMOS

“ALL 01” (fig. 24)

CÂMARA ABERTA (OF):

Intervenção do termóstato de fumos. A caldeira pára por um tempo forçado de 10 minutos. No final da paragem forçada a caldeira tenta novamente o acendimento. Se a anomalia se repetir por três vezes durante 24 h, inicia a lampear o símbolo RESET. Pressionar a tecla  do comando (2) para iniciar a caldeira.

CÂMARA ESTANQUE (BF):

Intervenção do pressóstato dos fumos. Se a condição de activação da anomalia persiste por dois minutos, a caldeira faz uma paragem forçada de trinta minutos. No final da paragem forçada a caldeira tenta novamente o acendimento.

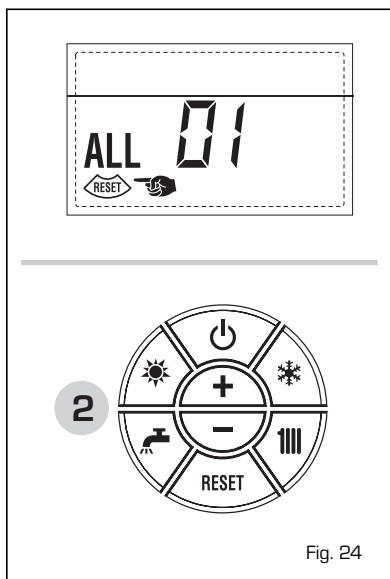


Fig. 24

##### - ANOMALIA BAIXA PRESSÃO ÁGUA “ALL 02” (fig. 24/a)

Se a pressão determinada pelo transdutor é inferior a 0,5 bar, a caldeira pára e no display aparece a anomalia ALL 02. Restabelecer a pressão regulando o manipulador de abastecimento (abre-se no sentido anti-horário) até a pressão indicada pelo transdutor se estabelecer entre 1 e 1,5 bar.

NO FINAL DA OPERAÇÃO CONTROLAR SE O MANIPULO DE ABASTECIMENTO ESTÁ FECHADA.

Se for necessário repetir a operação de abastecimento do circuito, é aconselhável verificar a efectiva estanqueidade do circuito de aquecimento (verificar se não

há fugas).

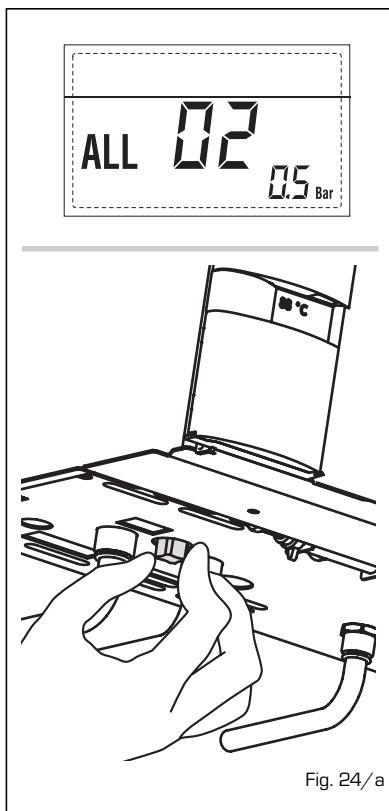


Fig. 24/a

##### - ANOMALIA ALTA PRESSÃO ÁGUA “ALL 03” (fig. 24/b)

Se a pressão determinada pelo transdutor é superior a 2,8 bar, a caldeira pára e no display aparece a anomalia ALL 03.

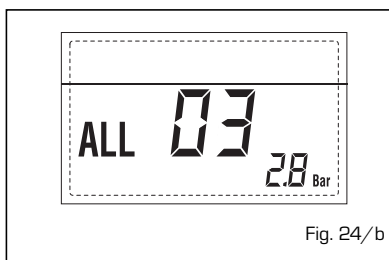


Fig. 24/b

##### - ANOMALIA SONDA AQUECIMENTO “ALL 05” (fig. 24/d)

Quando a sonda aquecimento (SM) está aberta ou em curto-circuito, a caldeira pára e no display aparece a anomalia ALL 05.

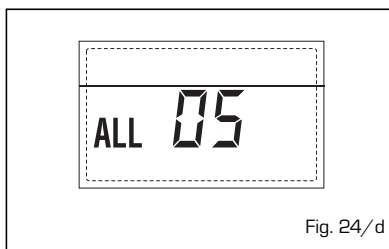



Fig. 24/d

##### - BLOQUEIO CHAMA “ALL 06” (fig. 24/e)

Caso o controlo da chama não tenha determinado a presença da chama no final de uma sequência completa de acendimento ou por outro motivo a placa perca a visibilidade da chama, a caldeira pára e no display aparece a anomalia ALL 06. Pressionar a tecla  do comando (2) para reiniciar a caldeira.

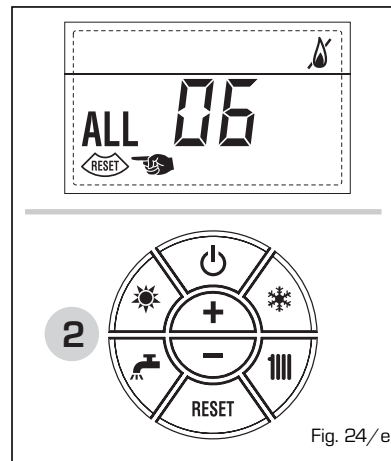


Fig. 24/e

##### - ANOMALIA TERMÓSTATO SEGURANÇA “ALL 07” (fig. 24/f)

A abertura da linha de ligação com o termóstato de segurança determina a paragem da caldeira, o controlo da chama permanece à espera do seu encerramento por um minuto, mantendo a bomba do circuito forçadamente acesa durante esse período. Se antes desse minuto o termóstato se fecha então a caldeira recomeçará o seu normal estado de funcionamento, senão pára e no display aparece a anomalia ALL 07.

Pressionar a tecla  do comando (2) para iniciar a caldeira.

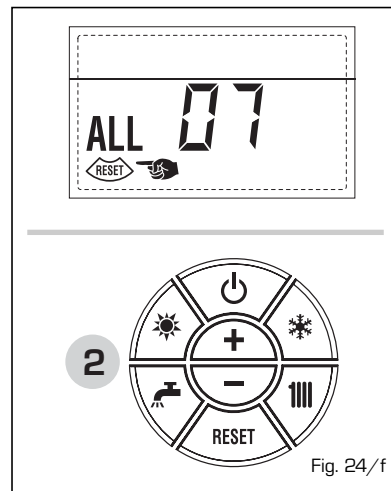


Fig. 24/f

##### - ANOMALIA CHAMA PARASITA “ALL 08” (fig. 24/g)

Caso a secção de controlo da chama reconheça a presença de chama mesmo nas fases em que a chama não está presente, quer dizer que se verifi-

com uma avaria no circuito de determinação da chama, a caldeira pára e no display aparece a anomalia ALL 08.

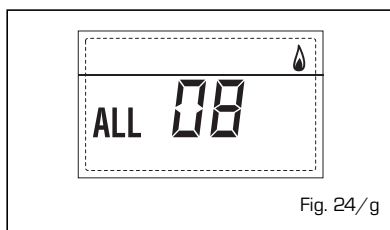


Fig. 24/g

**- ANOMALIA CIRCULAÇÃO ÁGUA "ALL 09" (fig. 24/h)**

Ausência de circulação de água no circuito primário. Caso o fluxóstato feche o contacto sai-se imediatamente do estado de anomalia. Se a condição de anomalia persiste por um minuto, a caldeira faz uma paragem forçada durante seis minutos. No final da paragem forçada tenta novamente o acendimento, se a anomalia reaparecer, a caldeira pára e no display aparece a anomalia ALL 09.

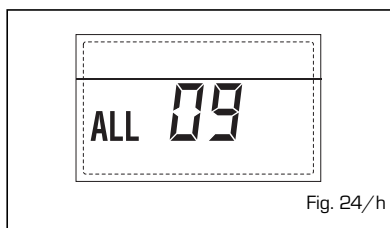


Fig. 24/h

**- ANOMALIA Sonda AUXILIAR "ALL 10" (fig. 24/l)**

**CALDEIRA COM ACUMULAÇÃO:** Anomalia sonda câmara de água. Quando a sonda da câmara de água está aberta ou em curto-circuito, no display aparece a anomalia ALL 10. A caldeira funciona mas não faz a modulação de potência na fase sanitário.

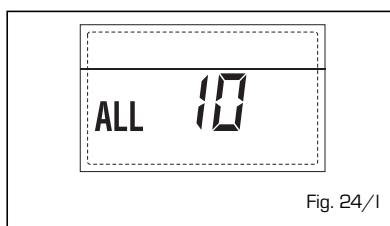


Fig. 24/l

**- ANOMALIA MODULADOR "ALL 11" (fig. 24/m)**

Anomalia modulador desligado. Quando a caldeira durante o funcionamento detecta

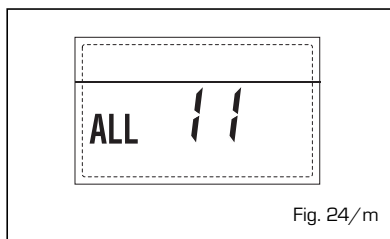


Fig. 24/m

uma corrente al modulador nula, no display aparece a anomalia ALL 11.

**A caldeira funciona à potência mínima e a anomalia desactiva-se quando se liga de novo o modulador ou quando o queimador deixa de funcionar.**

**- ANOMALIA CONFIGURAÇÃO "ALL 12" (fig. 24/n)**

Anomalia configuração ESTANQUE/APERTA. Uma eventual incongruência entre o valor introduzido pelo técnico de instalação no PAR 1 e o auto-reconhecimento feito pela placa determina a activação da anomalia, a caldeira não funciona e no display aparece a anomalia ALL 12. Reconfigurar o PAR 1 para que a anomalia se desactive.

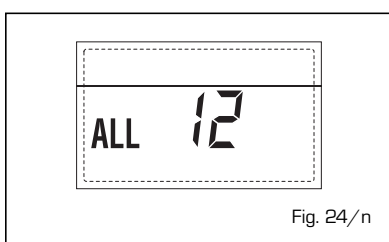


Fig. 24/n

**- INTERVENÇÃO TERMÓSTATO DE SEGURANÇA PRIMEIRA ZONA MISTURADA "ALL 20" (fig. 24/p)**

Quando resulta ligado à caldeira o adaptador ZONA MIX, a intervenção do termóstato de segurança desliga a bomba do sistema zona misturada, fecha-se a válvula mix de zona e no display visualiza-se a anomalia ALL 20. Durante tal anomalia a caldeira continua o funcionamento normal.

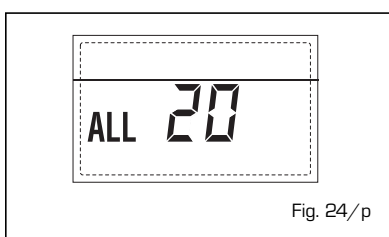


Fig. 24/p

**- ANOMALIA AVARIA Sonda IMPULSÃO PRIMEIRA ZONA MISTURADA "ALL 21" (fig. 24/q)**

Quando resulta ligado à caldeira o adaptador ZONA MIX e a sonda de impulsão está aberta ou curto-circuitada, no display visualiza-se a anomalia ALL 21. Durante tal anomalia a caldeira continua o funcionamento normal.

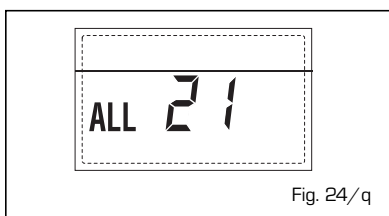


Fig. 24/q

**- INTERVENÇÃO TERMÓSTATO DE SEGURANÇA SEGUNDA ZONA MISTURADA "ALL 22" (fig. 24/r)**

Quando resulta ligado à caldeira o adaptador ZONA MIX a intervenção do termóstato de segurança desliga a bomba do sistema zona misturada, fecha-se a válvula mix de zona e no display visualiza-se a anomalia ALL 22. Durante tal anomalia a caldeira continua o funcionamento normal.

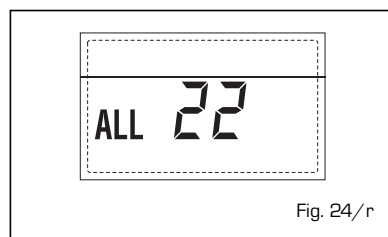


Fig. 24/r

**- ANOMALIA AVARIA Sonda IMPULSÃO SEGUNDA ZONA MISTURADA "ALL 23" (fig. 24/s)**

Quando resulta ligado à caldeira o adaptador ZONA MIX e a sonda de impulsão está aberta ou curto-circuitada, no display visualiza-se a anomalia ALL 23. Durante tal anomalia a caldeira continua o funcionamento normal.

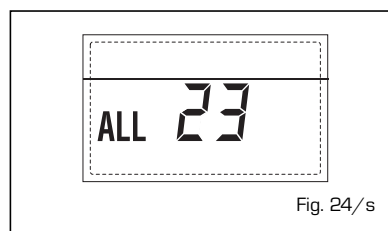


Fig. 24/s

**- ANOMALIA NÚMERO DE ADAPTADORES LIGADOS "ALL 29" (fig. 24/y)**

Quando o número de adaptadores ligados não corresponde ao número de adaptadores definido na placa (PAR 40) ou verifica-se uma falta de comunicação com a mesma, no display visualiza-se a anomalia ALL 29. Durante tal anomalia a caldeira continua o funcionamento normal.

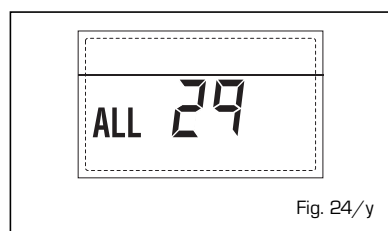


Fig. 24/y

**ATENÇÃO:** Caso no display apareça o alarme "ALL 04" controlar PAR 2 de configuração hidráulica.

# PARA O UTENTE

## ADVERTÊNCIAS

- Em caso de defeito e/ou mal funcionamento do aparelho, desactivá-lo, sem fazer nenhuma tentativa de consertá-lo. Dirigir-se exclusivamente ao pessoal técnico autorizado.
- A instalação da caldeira e qualquer outra intervenção de assistência e de manutenção devem ser feitas por pessoal qualificado em conformidade com a norma CEI 64-8. É absolutamente proibido alterar os dispositivos selados pelo fabricante.
- É terminantemente proibido obstruir as grelhas de aspiração e a abertura de ventilação do sítio em que está colocado o aparelho.
- O construtor não é considerado responsável por eventuais danos provocados por uso impróprio do aparelho.

## ACENSÃO E FUNCIONAMENTO

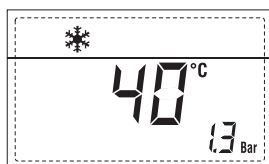
### ACENDIMENTO CALDEIRA (fig. 25)

O primeiro acendimento da caldeira deve ser feito pelo pessoal técnico autorizado. Seguidamente, caso seja necessário pôr a caldeira em serviço, seguir atenciosamente as seguintes operações. Abrir a torneira do gás para permitir o fluxo do combustível. Colocar o interruptor geral da instalação em "aceso". Durante a alimentação da caldeira é feita uma verificação e o display aparecerá o normale estado de funcionamento, assinalando sempre a pressão da instalação. A barra luminosa azul acesa indica a presença de tensão.

**NOTA:** À primeira pressão dos toques de comando [2] acende-se display, à pressão seguinte do toque é activa a modalidade de funcionamento escolhida.

#### Inverno

Pressionar a tecla ❄️ do comando (pos. 2) para activar o funcionamento invernal (aquecimento e sanitário). O display se apresentará como indicado na figura.



#### Verão

Pressionar a tecla ☀️ do comando (pos. 2) para activar o funcionamento de verão (só produção de água quente sanitária). O display se apresentará como indicado na figura.

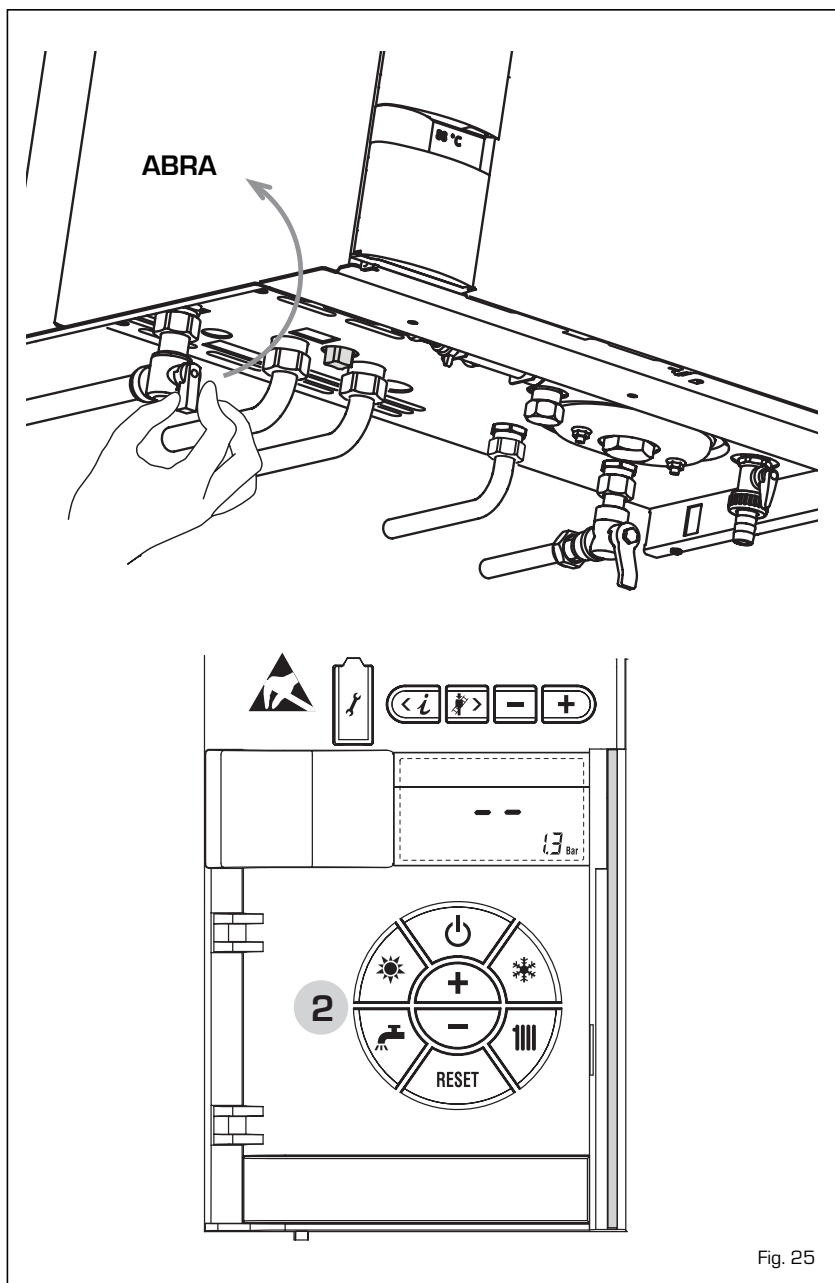
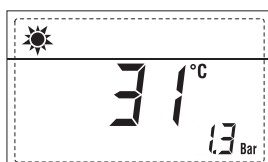


Fig. 25

**REGULAÇÃO DA TEMPERATURA DA ÁGUA DE AQUECIMENTO** (fig. 26)

Para introduzir a temperatura da água de aquecimento desejada, pressionar a tecla **1111** do comando (pos. 2).

Pressionando a primeira vez a tecla selecciona-se o SET do circuito aquecimento 1. Pressionando a segunda vez a tecla selecciona-se o SET do circuito aquecimento 2. O display apresenta-se como indicado na figura.

Modificar os valores usando as teclas **+** e **-**.

O retorno à visualização standard é feito pressionando a tecla **1111** ou não pressionando nenhuma tecla por 10 segundos.

**Regulação com sonda exterior ligada**

Se estiver montada uma sonda exterior, o valor da temperatura de ida é escolhido automaticamente pelo sistema, que adequará rapidamente a temperatura ambiente em função das variações da temperatura exterior.

Caso se deseje modificar o valor da temperatura, aumentando-o ou diminuindo-o em relação àquele automaticamente calculado pela placa electrónica, agir como indicado no parágrafo anterior. O nível de correcção diversa de um valor de temperatura proporcional calculado. O display apresenta-se como indicado na figura 26/a.

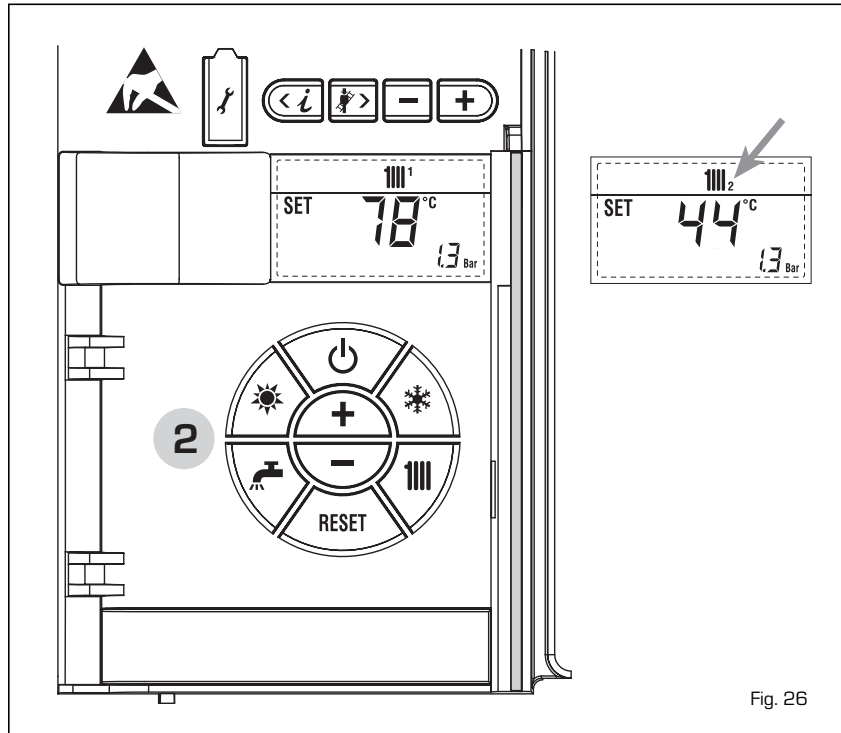


Fig. 26

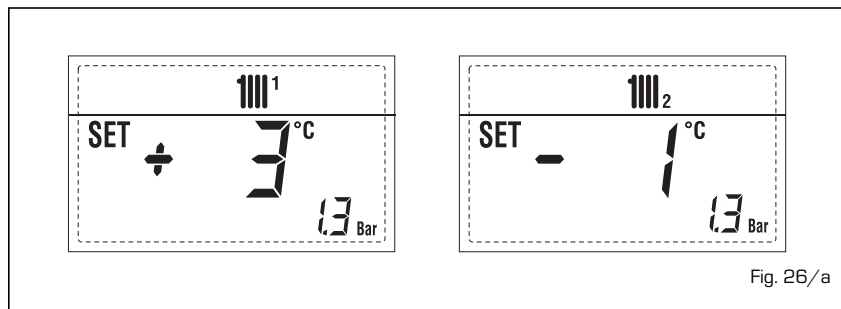


Fig. 26/a

**REGULAÇÃO DA TEMPERATURA DA ÁGUA SANITÁRIA** (fig. 27)

Para introduzir a temperatura da água sanitária desejada, pressionar a tecla **1111** do comando (pos. 2). O display se apresentará como indicado na figura.

Modificar os valores usando as teclas **+** e **-**.

O retorno à visualização standard é feito pressionando a tecla **1111** ou não pressionando nenhuma tecla por 10 segundos.

**DESLIGAR A CALDEIRA** (fig. 25)

No caso de breves ausências pressionar a tecla **⏻** do comando (pos. 2).

O display se apresentará como indicado na figura 25. Deste modo deixando activas a alimentação eléctrica do combustível a caldeira está protegida pelos sistemas anti-gelo e anti-bloqueio da bomba.

No caso de um prolongado período de não utilização é aconselhável desligar a tensão eléctrica agindo no interruptor geral da instalação, fechar a torneira do gás e, se estiverem previstas baixas temperaturas, esvaziar o circuito hidráulico para evitar a rotura das tubagens por causa do congelamento da água.

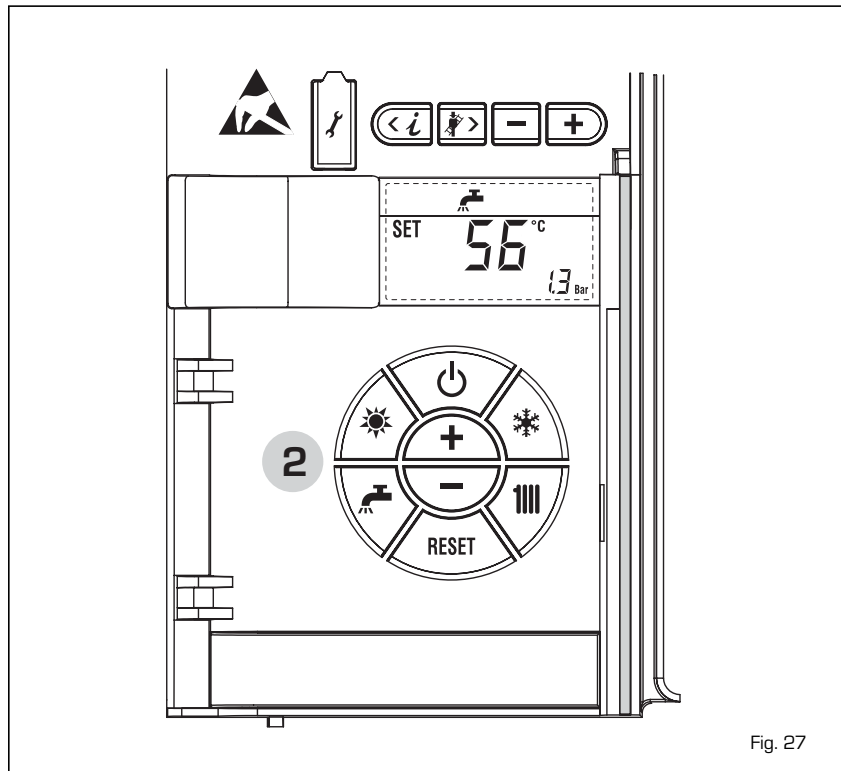


Fig. 27

## ANOMALIAS E SOLUÇÕES

Quando se apresenta uma anomalia de funcionamento no display aparece um alarme e a barra luminosa azul passa a vermelha. A seguir apresentaremos as descrições das anomalias com o relativo alarme e solução:

- **ALL 01** (fig. 28)

Pressionar a tecla  do comando (2) para iniciar a caldeira.

**Se a anomalia permanece, pedir a intervenção de pessoal técnico autorizado.**

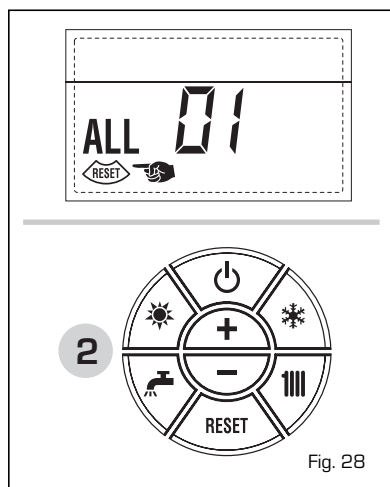


Fig. 28

- **ALL 02** (fig. 28/a)

Se a pressão da água determinada é inferior a 0,5 bar, a caldeira pára e no display aparece a anomalia ALL 02.

Restabelecer a pressão regulando o manipulador de abastecimento (abre-se no sentido anti-horário) até a pressão indicada no display ficar compreendida entre 1 e 1,5 bar:

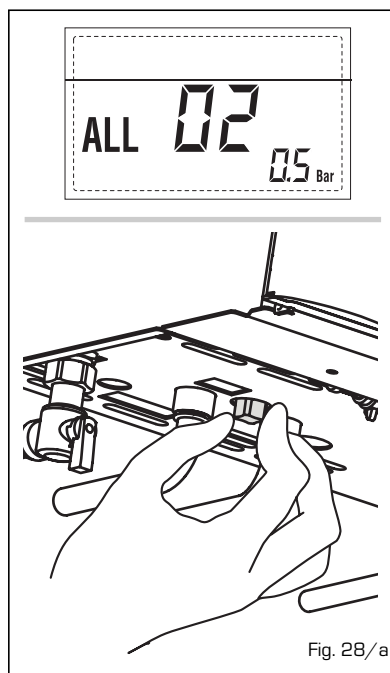


Fig. 28/a

NO FINAL DA OPERAÇÃO CONTROLAR SE O MANIPULO DE ABASTECIMENTO ESTÁ FECHADA.

**Se for necessário repetir várias vezes o abastecimento da instalação, é aconselhável contactar o pessoal técnico autorizado para verificar a efectiva estanqueidade do circuito de aquecimento (controlo de eventuais fugas).**


- **ALL 03**

**Pedir a intervenção de pessoal técnico autorizado.**

- **ALL 05**

**Pedir a intervenção de pessoal técnico autorizado.**

- **ALL 06** (fig. 28/c)

Pressionar a tecla do comando  para iniciar a caldeira.

**Se anomalia permanece, pedir a intervenção de pessoal técnico autorizado.**

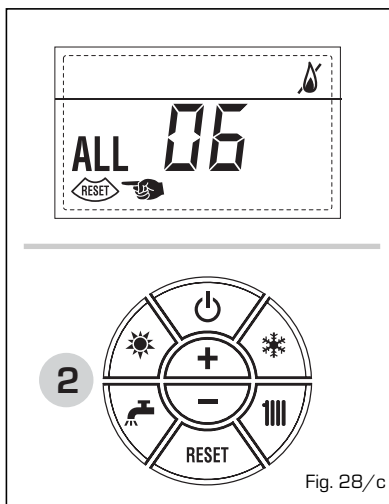


Fig. 28/c

- **ALL 07** (fig. 28/d)

Pressionar a tecla  do comando (2) para iniciar a caldeira.

**Se anomalia permanece, pedir a intervenção de pessoal técnico autorizado.**

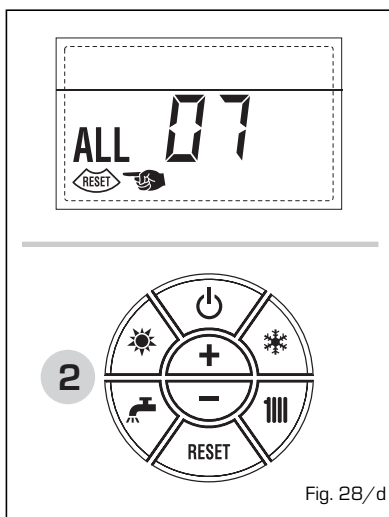


Fig. 28/d

- **ALL 08**

**Pedir a intervenção de pessoal técnico autorizado.**

- **ALL 09**

**Pedir a intervenção de pessoal técnico autorizado.**

- **ALL 10**

**Pedir a intervenção de pessoal técnico autorizado.**

- **ALL 11**

**Pedir a intervenção de pessoal técnico autorizado.**

- De "ALL 20" a "ALL 29"

**Pedir a intervenção de pessoal técnico autorizado.**

## TRANSFORMAÇÃO DO GÁS

Caso se torne necessário a transformação para outro gás contactar exclusivamente o pessoal técnico autorizado.

## MANUTENÇÃO

É oportuno programar a tempo a manutenção anual do aparelho, pedindo a intervenção de pessoal técnico autorizado.

A caldeira tem um cabo eléctrico de alimentação que, em caso de substituição, deverá ser pedido exclusivamente ao construtor.



# INSTALLER INSTRUCTIONS

## CONTENTS

1	DESCRIPTION OF THE BOILER .....	pag.	74
2	INSTALLATION .....	pag.	79
3	CHARACTERISTICS .....	pag.	91
4	USE AND MAINTENANCE .....	pag.	98

### IMPORTANT

When carrying out commissioning of the boiler, you are highly recommended to perform the following checks:

- Make sure that there are no liquids or inflammable materials in the immediate vicinity of the boiler.
- Make sure that the electrical connections have been made correctly and that the earth wire is connected to a good earthing system.
- Open the gas tap and check the soundness of the connections, including that of the burner.
- Make sure that the boiler is set for operation for the type of gas supplied.
- Check that the flue pipe for the outlet of the products of the combustion is unobstructed and has been properly installed.
- Make sure that any shutoff valves are open.
- Make sure that the system is charged with water and is thoroughly vented.
- Check that the circulating pump is not locked.
- Purge the system, bleeding off the air present in the gas pipe by operating the pressure relief valve on the gas valve inlet.
- The installer must provide the user with instruction in operation of the boiler and safety devices and hand over the instruction booklet to the user.

**FONDERIE SIME S.p.A.** of Via Garbo 27 - Legnago (VR) - Italy declares that its hot water boilers, which bear the CE mark under Gas Directive 90/396/CEE and are fitted with a safety thermostat calibrated to a maximum of 110°C, **are not subject** to application of PED Directive 97/23/CEE as they meet the requirements of article 1 paragraph 3.6 of the Directive.

# 1 DESCRIPTION OF THE BOILER

## 1.1 INTRODUCTION

The "MURELLE EV 25-30/55" wall hung boilers with D.H.W. storage tank allow for a multiple number of requests to be met thanks to the abundance of available water which the capacious tank unit makes possible. They comply with the European directi-

ves 90/396/CEE, 2004/108/CE, 2006/95/CE and 92/42/CEE. They may be fuelled by natural gas (methane) and butane gas (G30) or propane (G31). In this manual you will find the instructions relative to the following boiler models:

- "MURELLE EV 25/55 OF" with electronic ignition and modulation,

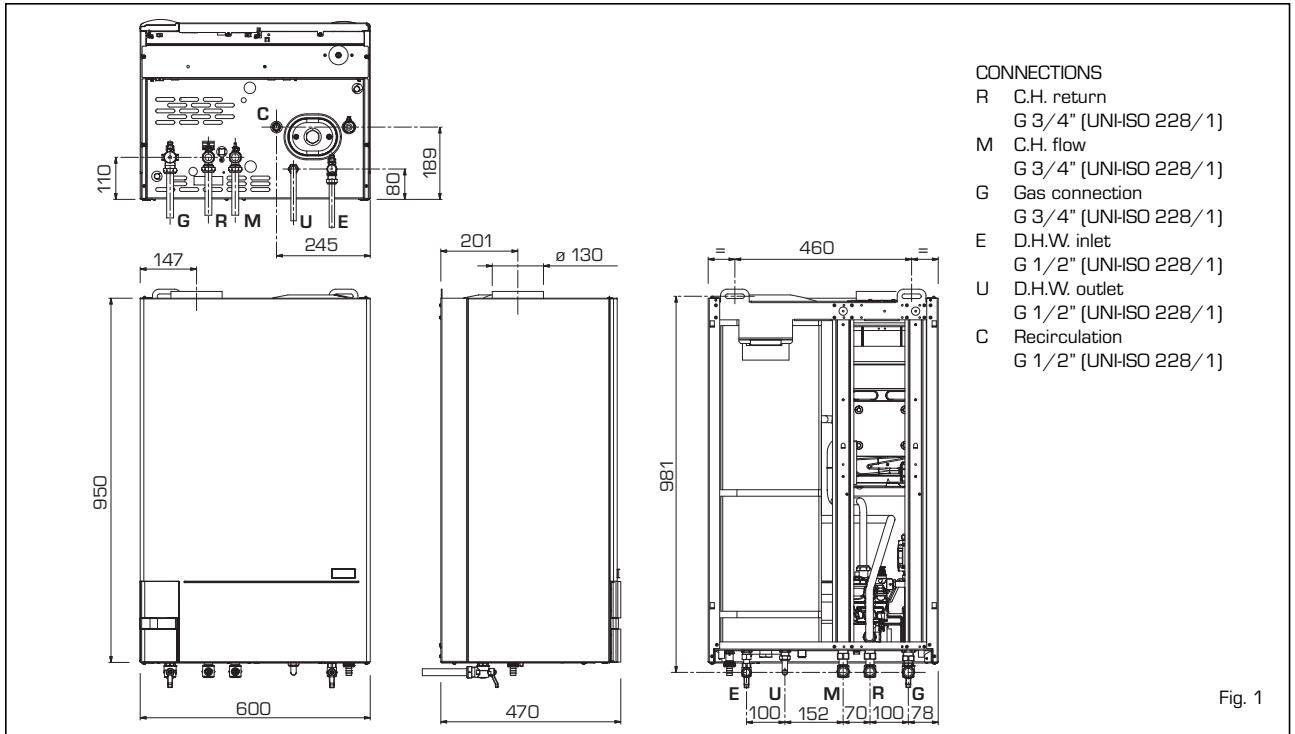
open chamber, natural draught.

- "MURELLE EV 25 - 30/55 BF" with electronic ignition and modulation, room sealed, forced draught.

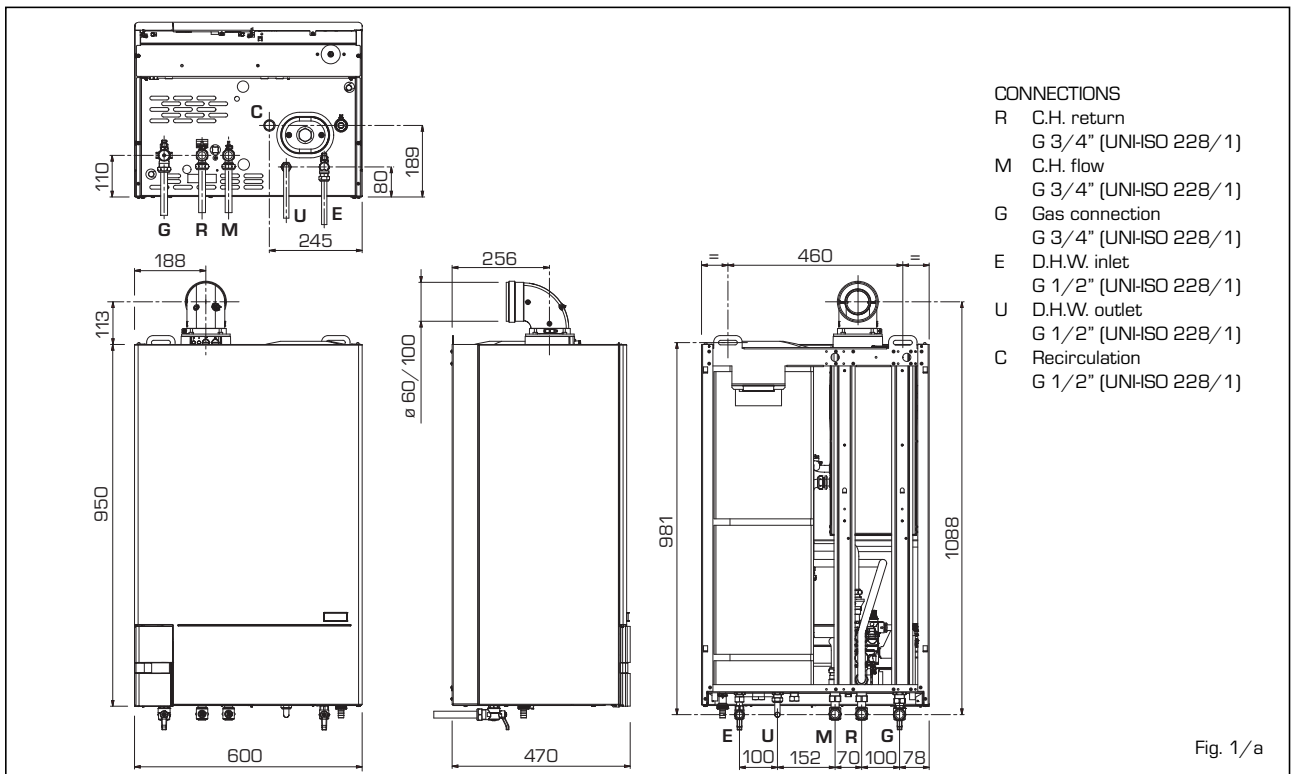
Follow the instructions given in this manual for the correct installation and perfect functioning of the appliance.

## 1.2 DIMENSIONS

### 1.2.1 "25/55 OF" models



### 1.2.3 "25 - 30/55 BF" models



### 1.3 TECHNICAL FEATURES

ES

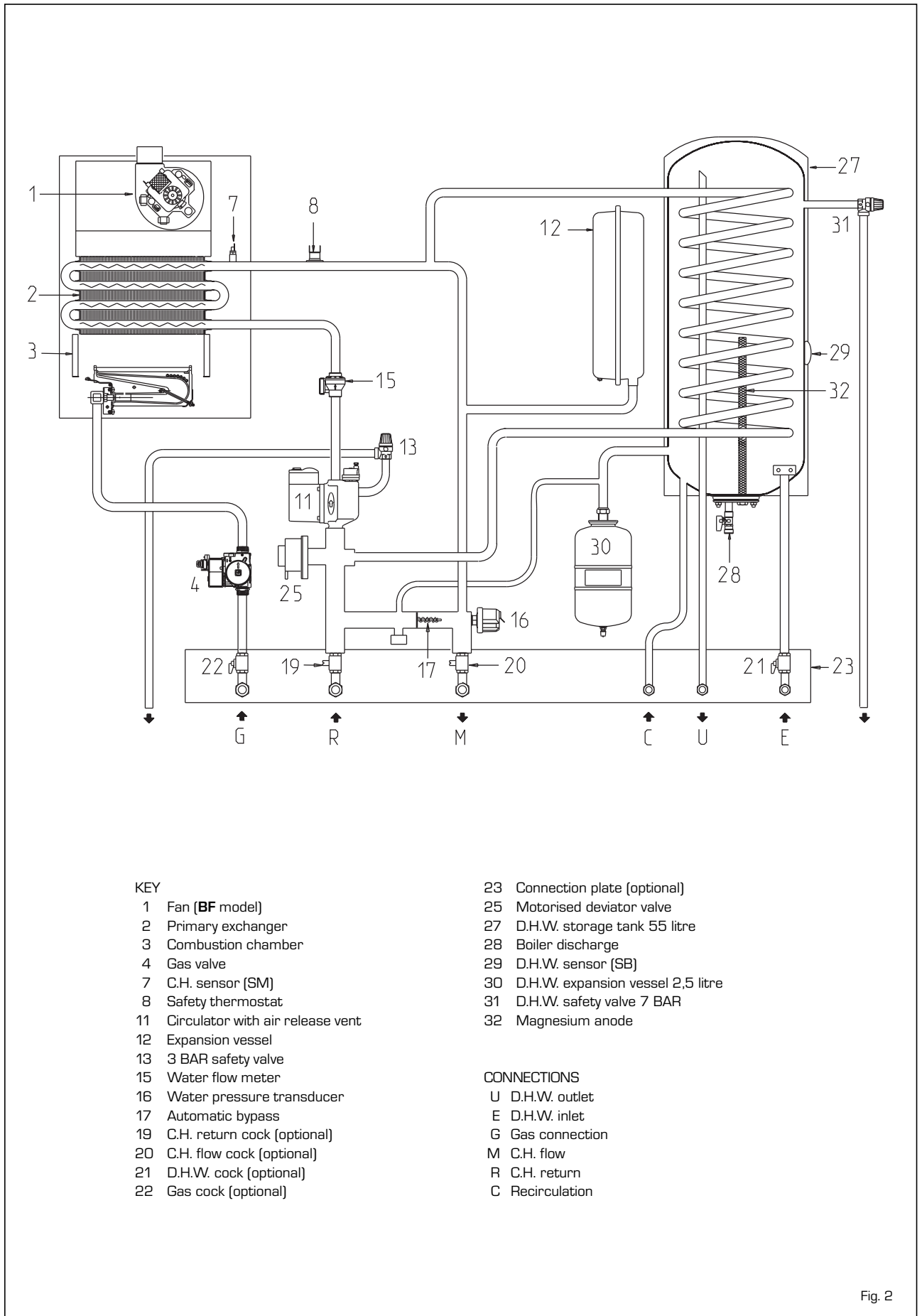
PT

ENG

Models		25/55 OF	25/55 BF	30/55 BF
<b>Heat output</b>				
Nominal	kW	23,0	25,1	29,8
Reduced	kW	8,5	9,3	10,9
<b>Heat input</b>				
Nominal	kW	25,5	27,0	32,0
Reduced	kW	10,2	10,8	12,8
<b>Thermal yield 100% useful</b>		90,0	93,0	93,0
<b>Thermal yield useful at 30% of load</b>		89,5	91,5	91,5
<b>Thermal efficiency (CEE 92/42 directive)</b>		★★	★★★	★★★
<b>Losses after shutdown to 50°C (EN 483)</b>	W	200	120	120
<b>Supply voltage</b>	V-Hz	230-50	230-50	230-50
<b>Adsorbed power consumption</b>	W	75	100	120
<b>Electrical protection grade</b>	IP	X4D	X4D	X4D
<b>C.H. setting range</b>	°C	30÷80	30÷80	30÷80
<b>Water content boiler</b>	l	8,2	8,1	8,4
<b>Maximum water head</b>	bar	3	3	3
<b>Maximum temperature</b>	°C	85	85	85
<b>C-H. header tank capacity</b>	l	10	10	10
<b>C.H. header tank pressure</b>	bar	1	1	1
<b>D.H.W. setting range</b>	°C	30÷60	30÷60	30÷60
<b>D.H.W. flow rate (EN 625)</b>	l/min	15,0	16,5	18,0
<b>Continuous D.H.W. flow rate Δt 30°C</b>	l/min	10,9	12,0	14,2
<b>Min/max D.H.W. flow rate</b>	bar	0,2/7	0,2/7	0,2/7
<b>D.H.W. tank capacity</b>	l	55	55	55
<b>Recuperation time between 25 and 55°C</b>	min	7' 30"	6' 30"	6' 00"
<b>D.H.W. expansion vessel capacity</b>	l	2,5	2,5	2,5
<b>Smokes temperature min/max</b>	°C	95/130	100/125	100/125
<b>Smokes flow min/max</b>	g/s	18/20	17/17	20/20
<b>CE certification</b>	n°	1312BU5345	1312BU5344	
<b>Category</b>		II <sub>2H3+</sub>	II <sub>2H3+</sub>	
<b>Type of appliance</b>		B <sub>11BS</sub>	B <sub>22P-52P/C12-32-42-52-62-82</sub>	
<b>NOx emission class</b>		3 (< 150 mg/kWh)	3 (< 150 mg/kWh)	
<b>Weight</b>	kg	64	71	73
<b>Main burner nozzle</b>				
Quantity nozzles	n°	12	12	14
G20 nozzle diameter	mm	1,30	1,30	1,30
G30/G31 nozzle diameter	mm	0,77	0,79	0,80
<b>Gas consumption *</b>				
Natural gas (G20)	m <sup>3</sup> /h	2,70	2,86	3,39
LPG (G30/G31)	kg/h	2,01	2,13	2,52
<b>Burner gas pressure min/max</b>				
Natural gas (G20)	mbar	1,8/11,0	2,2/13,2	2,2/13,7
Butane (G30)	mbar	4,7/27,7	4,6/28,5	4,5/28,2
Propane (G31)	mbar	4,7/35,7	4,6/36,5	4,5/36,2
<b>Gas supply pressure</b>				
Natural gas (G20)	mbar	20	20	20
Butane (G30)	mbar	28-30	28-30	28-30
Propane (G31)	mbar	37	37	37

\* Gas consumption figures express the lowest calorific power of pure gas under standard conditions at 15°C - 1013 mbar; this figure may differ from the actual figure, which is dependent on gas composition and environmental conditions.

### 1.4 FUNCTIONAL DIAGRAM



**KEY**

- 1 Fan (BF model)
- 2 Primary exchanger
- 3 Combustion chamber
- 4 Gas valve
- 7 C.H. sensor (SM)
- 8 Safety thermostat
- 11 Circulator with air release vent
- 12 Expansion vessel
- 13 3 BAR safety valve
- 15 Water flow meter
- 16 Water pressure transducer
- 17 Automatic bypass
- 19 C.H. return cock (optional)
- 20 C.H. flow cock (optional)
- 21 D.H.W. cock (optional)
- 22 Gas cock (optional)

- 23 Connection plate (optional)
- 25 Motorised deviator valve
- 27 D.H.W. storage tank 55 litre
- 28 Boiler discharge
- 29 D.H.W. sensor (SB)
- 30 D.H.W. expansion vessel 2,5 litre
- 31 D.H.W. safety valve 7 BAR
- 32 Magnesium anode

**CONNECTIONS**

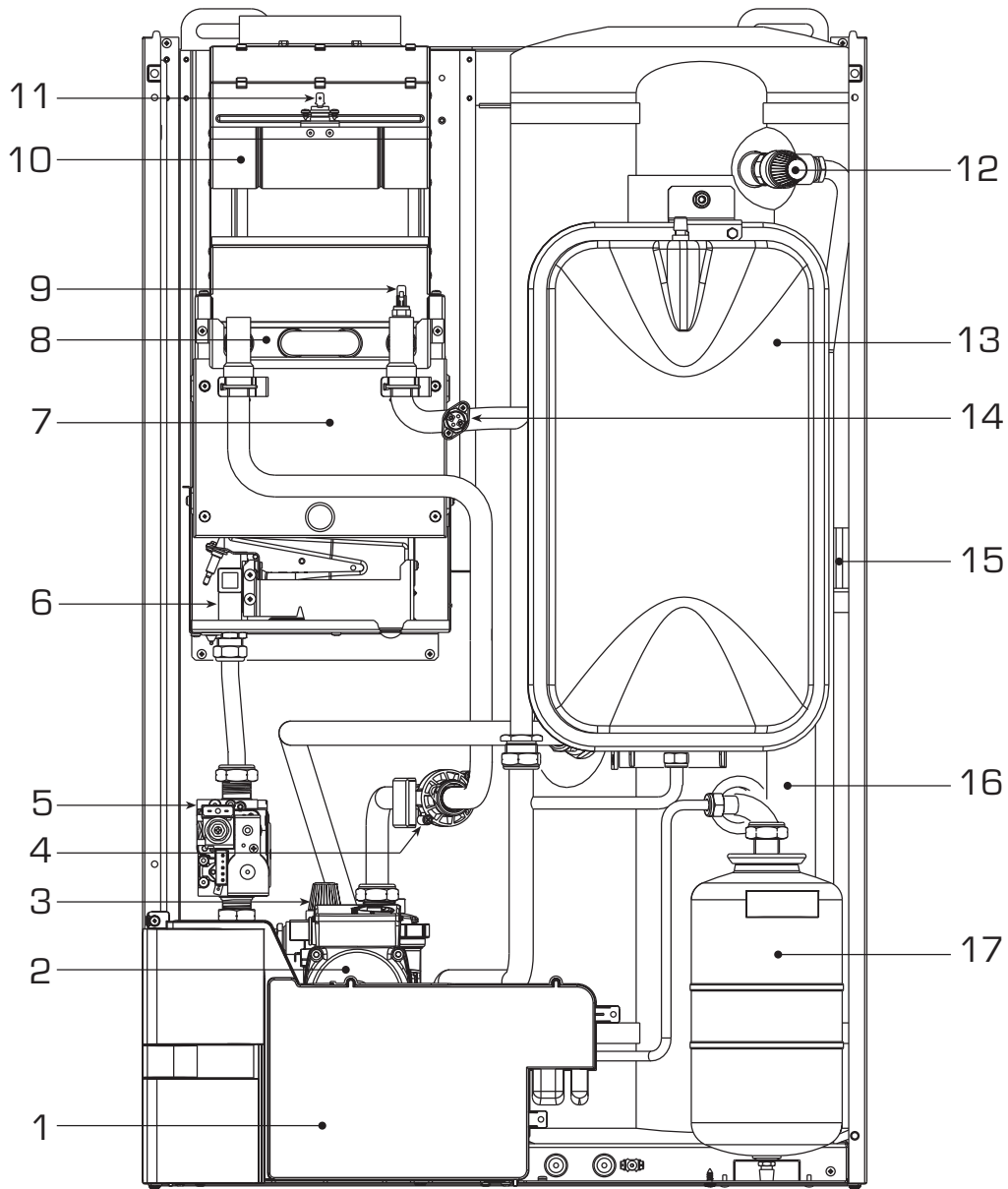
- U D.H.W. outlet
- E D.H.W. inlet
- G Gas connection
- M C.H. flow
- R C.H. return
- C Recirculation

Fig. 2

1.5 MAIN COMPONENTS

ES  
PT  
ENG

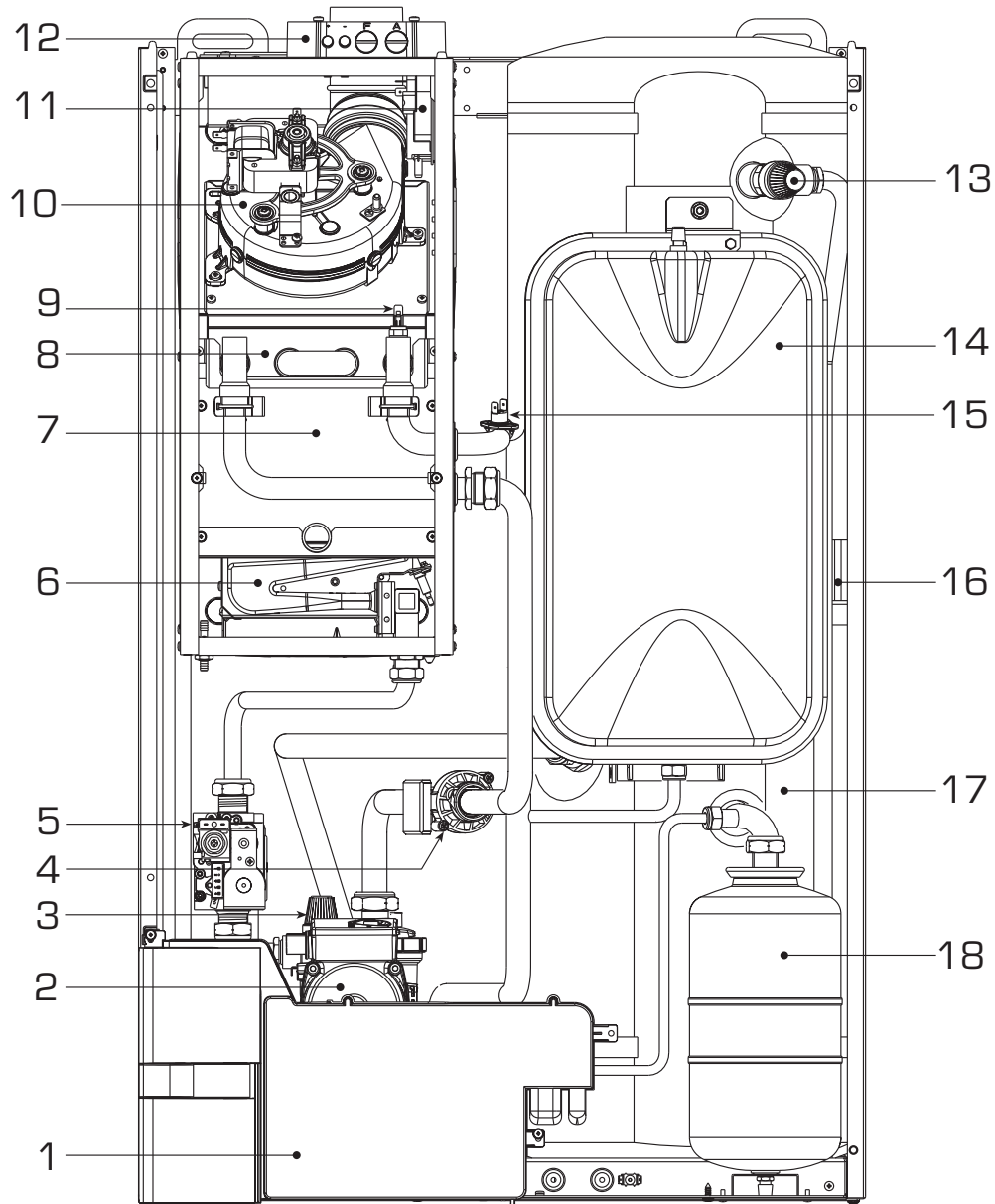
"25/55 OF" models



- |                      |                              |
|----------------------|------------------------------|
| KEY                  |                              |
| 1 Control panel      | 9 C.H. sensor (SM)           |
| 2 Pump               | 10 Room smoke                |
| 3 Safety valve 3 BAR | 11 Smoke thermostat          |
| 4 Flow switch        | 12 D.H.W. safety valve 7 BAR |
| 5 Gas valve          | 13 Expansion vessel          |
| 6 Burners            | 14 Safety thermostat         |
| 7 Combustion chamber | 15 D.H.W. sensor (SB)        |
| 8 Primary exchanger  | 16 D.H.W. storage tank       |
|                      | 17 D.H.W. expansion vessel   |

Fig. 3

"25/55 BF - 30/55 BF" models



KEY

- |                      |                              |
|----------------------|------------------------------|
| 1 Control panel      | 10 Fan                       |
| 2 Pump               | 11 Smoke pressure switch     |
| 3 Safety valve 3 BAR | 12 Manifold with intakes     |
| 4 Flow switch        | 13 D.H.W. safety valve 7 BAR |
| 5 Gas valve          | 14 Expansion vessel          |
| 6 Burners            | 15 Safety thermostat         |
| 7 Combustion chamber | 16 D.H.W. sensor (SB)        |
| 8 Primary exchanger  | 17 D.H.W. storage tank       |
| 9 C.H. sensor (SM)   | 18 D.H.W. expansion vessel   |

Fig. 3/a

## 2 INSTALLATION

The boiler must be installed in a fixed location and only by specialized and qualified firms in compliance with all instructions contained in this manual. Furthermore, the installation must be in accordance with current standards and regulations.

### 2.1 INSTALLATION

- In the rooms where "type B" boilers are installed, the air required for correct combustion of the gas consumed by the appliance must be able to flow in. It is therefore necessary to make openings that cannot be blocked in the outer walls, which must be at least 6 cm<sup>2</sup> for every kW of thermal capacity installed and with, in any case, a minimum of 100 cm<sup>2</sup>.
- "Type C" appliances, with combustion chamber and air supply sealed off from the environment, can be installed in any room in the house.
- "Type B and C" boilers are suitable for functioning in a partially protected place, as according to EN 297, with maximum environmental temperature of 60°C and minimum of -5°C. We recommend installation of these boilers under the protruding slope of a roof, on a balcony, or in a protected niche, always providing they are not directly exposed to adverse weather (rain, hail, snow). The boilers are provided already equipped with anti-freeze functions.

#### 2.1.1 Anti-freeze function

The boilers are equipped with anti-freeze function which activates the pumps and the burner when the temperature of the water contained inside the appliance drops to below 6°C.

The anti-freeze function is ensured, however, only if:

- the boiler is correctly connected to the gas and electricity supply circuits;
- the boiler is constantly fed;
- the boiler ignition is not blocked;
- the essential components of the boiler are all in working order

In these conditions the boiler is protected against frost down to an environmental temperature of -5°C.

**ATTENTION: In the case of installation in a place where the temperature drops below 0°C, the connection pipes must be protected.**

#### 2.2 BOILER SUPPORT BRACKET

For the mounting of the support bracket of the boiler, which is supplied, observe the following instructions (fig. 4):

- Fix the bracket to the wall with appropriate dowels.
- Check with a spirit level that it is perfectly in horizontal plane.

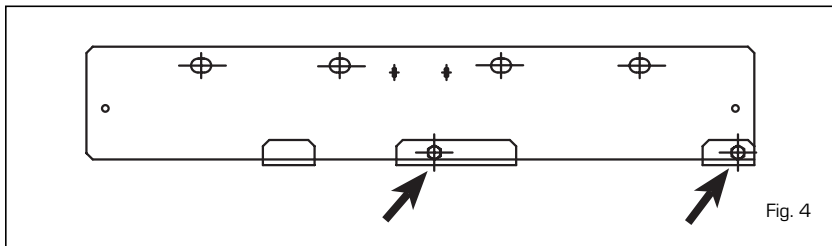


Fig. 4

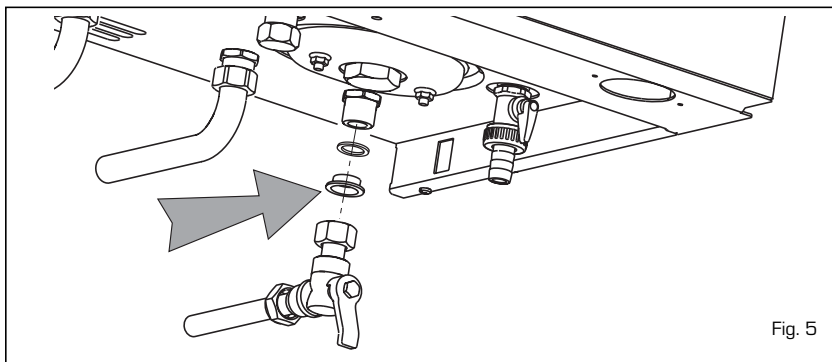


Fig. 5

- To fix the boiler with the lives put in evidence in figure.

#### 2.2.1 Complementary accessories

To facilitate connecting the boiler to the system, the following accessories can be supplied on request:

- Installation plate code 8081217
- Corvette kit code 8075423
- Taps kit code 8091809
- Antifreeze heaters kit -15°C code 8089806 (BF models)
- Mixed area kit ZONA MIX code 8092234.

For detailed information on the assembly of fittings, see the instructions contained in the box.

#### 2.2.2 Flow regulator (fig. 5)

In entrance of the D.H.W. a regulator of color capacity is installed brown for the vers. "25/55" and blue for the vers. "30/55"; the regulator is inserted in a bag to equipment of the boiler.

### 2.3 CONNECTING UP SYSTEM

To protect the heat system from damaging corrosion, incrustation or deposits, before installation it is extremely important to clean the system using suitable products such as, for example, **Sentinel X300 (new systems), X400 and X800 (old systems) or Fernox Cleaner F3**. Complete instructions are provided with the products but, for further information, you may directly contact SENTINEL PERFORMANCE SOLUTIONS LTD or FERNOX COOKSON ELECTRONICS.

For long-term protection against corrosion

and deposits, the use of inhibitors such as **Sentinel X100 or Fernox Protector F1** is recommended after cleaning the system. It is important to check the concentration of the inhibitor after each system modification and during maintenance following the manufacturer's instructions (specific tests are available at your dealer). The safety valve drain must be connected to a collection funnel to collect any discharge during interventions. If the heating system is on a higher floor than the boiler, install the on/off taps supplied in kit optional on the heating system delivery/return pipes.

**WARNING: Failure to clean the heat system or add an adequate inhibitor invalidates the device's warranty.**

Gas connections must be made in accordance with current standards and regulations. When dimensioning gas pipes from the meter to the module, both capacity volume (consumption) in m<sup>3</sup>/h and gas density must be taken into account.

The sections of the piping making up the system must be such as to guarantee a supply of gas sufficient to cover the maximum demand, limiting pressure loss between the gas meter and any apparatus being used to not greater than:

- 1.0 mbar for family II gases (natural gas);
- 2.0 mbar for family III gases (butane or propane).

An adhesive data plate is stuck inside the front panel; it contains all the technical data identifying the boiler and the type of gas for which the boiler is arranged.

#### 2.3.1 Filter on the gas pipe

The gas valve is supplied ex factory with an inlet filter, which, however, is not adequate to entrap all the impurities in the gas or in gas main pipes.

ES

PT

ENG

To prevent malfunctioning of the valve, or in certain cases even to cut out the safety device with which the valve is equipped, install an adequate filter on the gas pipe.

## 2.5 SYSTEM FILLING

Filling of the boiler and the system is done by the charge load faucet (fig. 24/a). The charge pressure, with the system cold, must be between **1 and 1.5 bar**. Filling must be done slowly so as to allow any air bubbles to be bled off through the air valves.

### 2.5.1 Emptying the system

To drain the system, turn off the boiler and to loosen with one key from 13 the appropriate download of some turns (fig. 5/a).

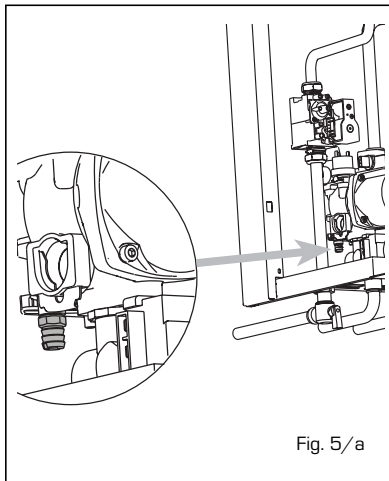
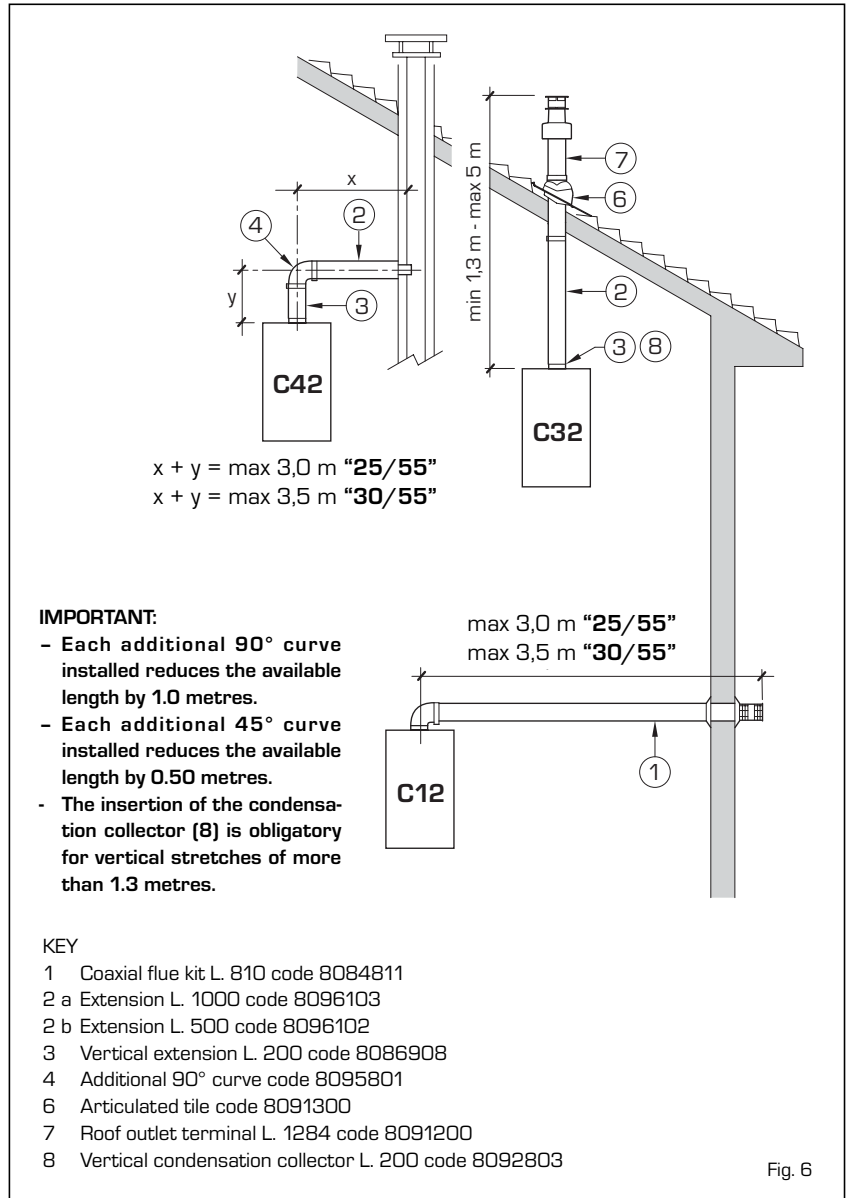


Fig. 5/a

## 2.6 FLUES/CHIMNEYS

A chimney or flue for the evacuation of the combustion products into the atmosphere must correspond to the requisites prescribed by the laws in force. In particular, the specific prescriptions of law relative to boilers with natural draught in collective pipes (type B) and those for boilers with forced draught (type C) must be respected.



### 2.6.1 Ducting of existing chimneys

To recover or duct existing chimneys, ducts declared suitable for the purpose by the

manufacturer must be used, and the installation and use modalities indicated by the said manufacturer must also be followed as well as the prescriptions of Standard UNI 10845.

For discharge types C12-C42, use the diaphragms ø 87,5 only when the length of the coaxial duct is less than 1 metres.

For discharge types C32, use the following diaphragm ø 87,5 according to the length of the duct and without additional curves:

Installations with vertical extension L. 200 code 8086908		Installations with vertical condensation collector code 8092803	
Diaphragm ø 87,5	Without diaphragm	Diaphragm ø 87,5	Without diaphragm
L min = 1,3 m L max = 3,5 m	L min = 1,3 m L max = 5 m	L min = 1,3 m L max = 2,5 m	L min = 1,3 m L max = 5 m

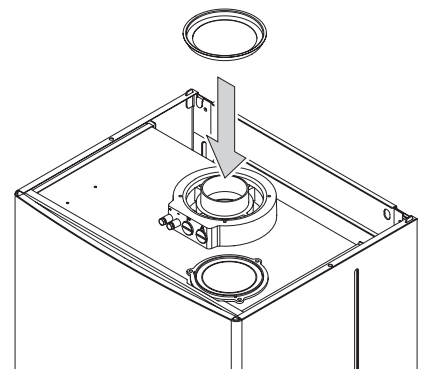


Fig. 6/a



## 2.7 INSTALLATION OF COAXIAL DUCT (versions "BF")

### 2.7.1 Accessories 60/100

The 60/100 coaxial duct is supplied on request in kit code 8084811.

The diagrams of fig. 6 illustrate some examples of different types of discharge modalities allowed and the maximum lengths that can be reached.

### 2.7.2 Diaphragm for 60/100 coaxial duct

The boiler is supplied with a diaphragm of 875. Use the diaphragms according to the indications of fig. 5/a.

### 2.7.3 Accessories 80/125

The 80 coaxial duct is supplied on request

in a kit code 8084830 complete with assembly instructions.

**With the curve supplied in the kit, the maximum horizontal length of the duct must be no more than 6 metres.**

The diagrams in fig. 7 show some examples of the different types of 80/125 coaxial discharge modalities.

## 2.8 INSTALLATION OF SEPARATE DUCTS (versions "BF")

When installing, the provisions of the laws in force must be adhered to, as well as certain practical suggestions:

- With aspiration directly from outside, when the duct is longer than 1 metre, it is advisable to insulate the said duct in order to avoid the formation of dew on the outside of the pipe when the weather

is particularly cold.

- With ducts with discharge positioned outside the building, or in cold environments, insulation is necessary to avoid difficulty in starting the burner. In these cases, a condensation system on the pipes must be provided for.

- If the pipe passes through inflammable walls, insulate the stretch of the fumes discharge pipe that passes through the wall with rounded glass wool 30 mm thick and with a density of 50 kg/m<sup>2</sup>.

**The maximum total length, which is the sum of lengths of the aspiration and discharge pipes, is determined by the loss of charge of the single accessories inserted and must not result as more than 8.5 mm H<sub>2</sub>O in version "25/55" - 12 mm H<sub>2</sub>O in version "30/55".**

For the loss of charge of the accessories,

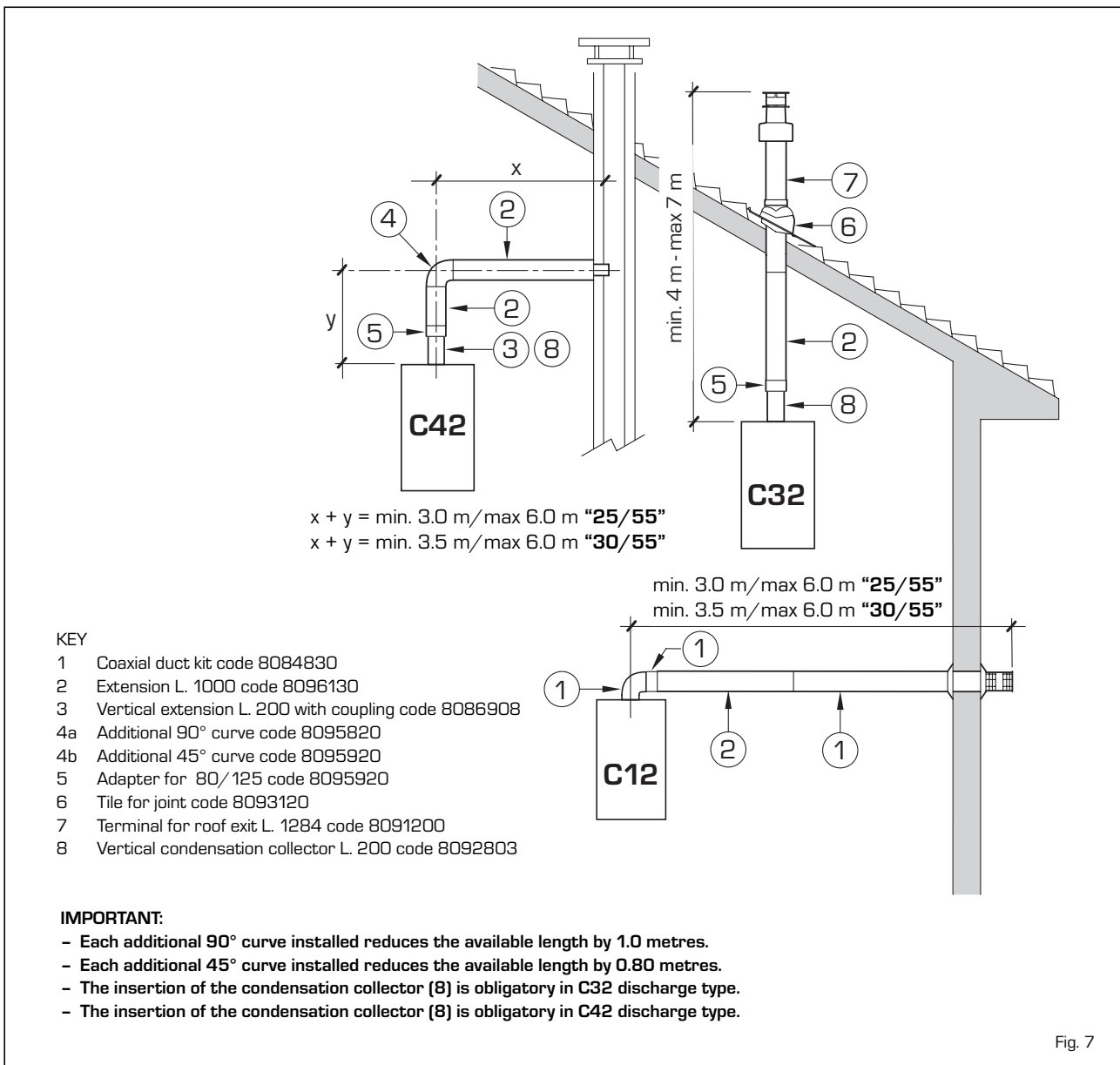


Fig. 7

refer to **Table 1** and to the example given in fig. 7/a.

### 2.8.1 Separate ducts kit

The separate ducts kit code 8089904 (fig. 8) is supplied with the aspiration diaphragm which must be used, according to the maximum loss of charge allowed in both the ducts, as indicated in fig. 8/a.

To use the air intake vent in this type of discharge, the following operations must be carried out (fig. 9):

- Remove the base of the air intake vent by cutting it with a tool (a);
- Turn the air intake vent upside down and replace the gasket (5) with that supplied in the kit code 8089904;
- Insert the aspiration diaphragm supplied in the kit code 8089904, pushing it home;

Now the extension or the curve can be fitted into the special seat in order to complete the aspiration pipe (no washer or sealant is necessary).

**TABLE 1**

Accessories ø 80	Load loss (mmH <sub>2</sub> O)			
	25/55		30/55	
	Intake	Outlet	Intake	Outlet
90° curve MF	0.40	0.45	0.60	0.65
45° curve MF	0.35	0.40	0.55	0.60
Extension L. 1000 (horizontal)	0.25	0.35	0.30	0.40
Extension L. 1000 (vertical)	0.25	0.15	0.30	0.20
Wall terminal	0.15	0.60	0.20	1.10
T-shaped condensation collector	-	0.90	-	1.30
Roof exit terminal*	1.80	0.15	2.30	0.25

\* The loss of the roof exit terminal in aspiration concludes the collector code 8091400

Example of allowable installation "25/55 BF" calculation in that the sum of the head losses of the single fittings is less than 8.5 mm H<sub>2</sub>O:

	Intake	Outlet
7 meter horizontal pipe ø 80 x 0.25	1.75	-
7 meter horizontal pipe ø 80 x 0.35	-	2.45
No. 2 90° elbows ø 80 x 0.40	0.80	-
No. 2 90° elbows ø 80 x 0.45	-	0.90
No. 1 wall terminal ø 80	0.15	0.60
<b>Total head loss</b>	<b>2.70</b>	<b>+ 3.95 = 6.65 mmH<sub>2</sub>O</b>

With this total head loss, remove the segments from No. 1 to No. 8 from diaphragm in the intake pipe.

Fig. 7/a

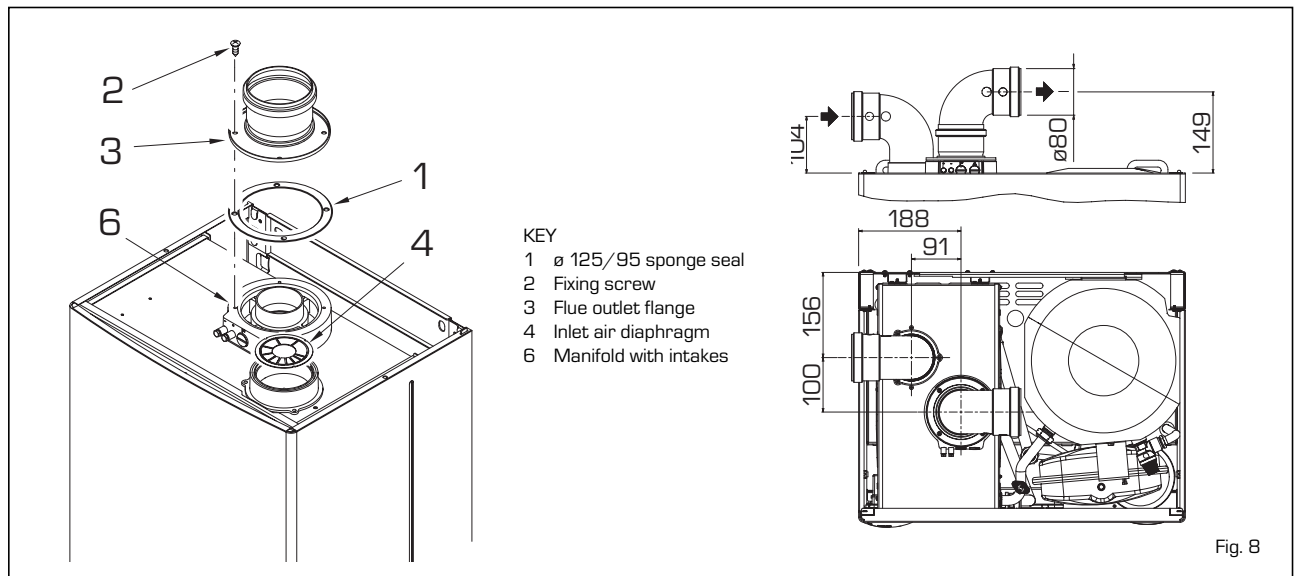


Fig. 8

No. segments to remove	Total load loss mm H <sub>2</sub> O	
	25/55	30/55
none	0 ÷ 1.0	0 ÷ 2.0
No. 1	-	2.0 ÷ 3.0
No. 1 e 2	1.0 ÷ 2.0	3.0 ÷ 5.0
from No. 1 to 3	2.0 ÷ 3.0	-
from No. 1 to 4	3.0 ÷ 4.0	5.0 ÷ 6.0
from No. 1 to 5	4.0 ÷ 5.0	6.0 ÷ 7.0
from No. 1 to 6	-	7.0 ÷ 8.0
from No. 1 to 7	5.0 ÷ 6.0	8.0 ÷ 9.0
from No. 1 to 8	6.0 ÷ 7.0	9.0 ÷ 10.0
from No. 1 to 9	-	10.0 ÷ 11.0
from No. 1 to 10	-	-
without diaphragm	7.0 ÷ 8.5	11.0 ÷ 12.0

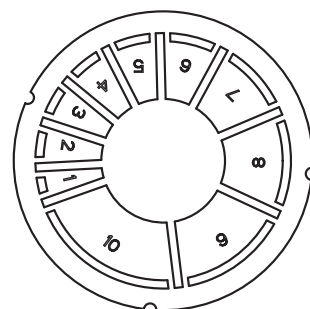


Fig. 8/a

### 2.8.2 Outlet systems

The diagrams in fig. 9/a illustrate a number of examples of different types of separate outlets.

### 2.9 FORCED EXHAUST (Type B22P-52P)

Comply with the following requirements during installation:

- Insulate the exhaust pipe and install a condensation collection system at the base of the vertical pipe.
- If the pipe passes through combustible walls, insulate the section of the flue pipe passing through the wall with a 30 mm thick fibreglass pipe covering with a density of 50 kg/m<sup>3</sup>.

In "BF" models this type of exhaust pipe is

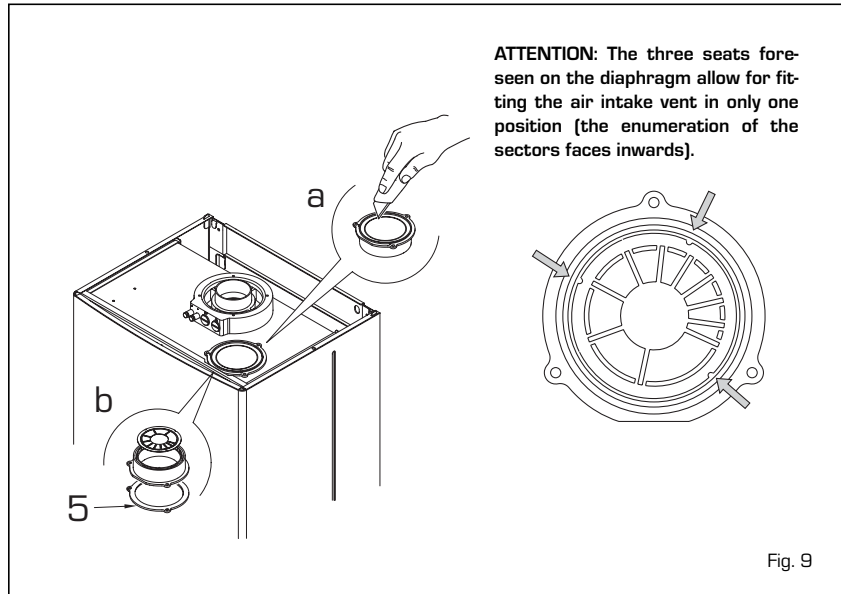
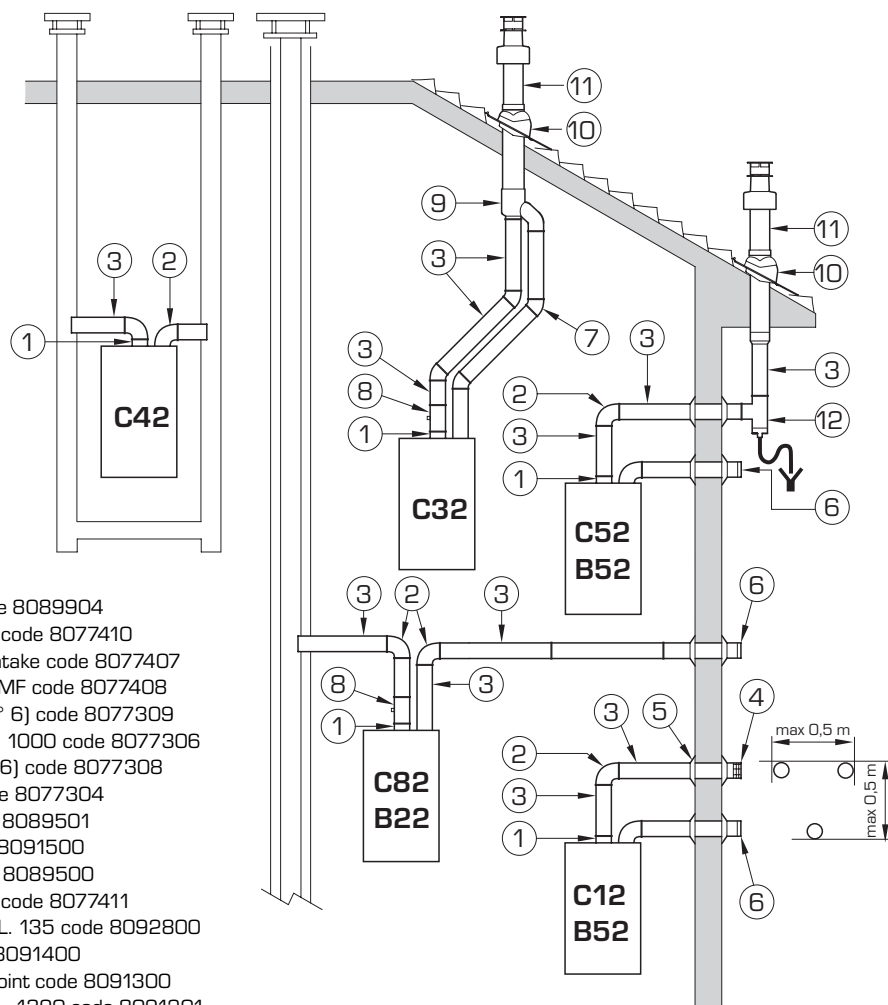


Fig. 9

**CONFIGURATION C62:** discharge and aspiration is by means of pipes available on sale and certified separately (the pressure loss in the ducts must be calculated according to the Standard UNI EN 13394)



**KEY**

- 1 Separate flue kit code 8089904
- 2a 90° elbow MF (n° 6) code 8077410
- 2b 90° elbow MF with intake code 8077407
- 2c Isolated 90° elbows MF code 8077408
- 3a Extension L. 1000 (n° 6) code 8077309
- 3b Insulated extension L. 1000 code 8077306
- 3c Extension L. 500 (n° 6) code 8077308
- 3d Extension L. 135 code 8077304
- 4 Outlet terminal code 8089501
- 5 Int.-est. ring kit code 8091500
- 6 Intake terminal code 8089500
- 7 45° elbow MF (n° 6) code 8077411
- 8 Condensation outlet L. 135 code 8092800
- 9 Doubler fitting code 8091400
- 10 Tile with articulated joint code 8091300
- 11 Roof outlet terminal L. 1390 code 8091201
- 12 Tee condensation outlet code 8093300

**IMPORTANT:** In type C52 the outlet and inlet flues must not come out on opposite walls.

Fig. 9/a

installed using the special kit, code 8089904. For kit assembly instructions, refer to point 2.9.1. Protect the intake with the optional accessory, code 8089501. The accessory is assembled by cutting a 50 mm long segment from an ordinary  $\varnothing$  80 extension and inserting it on the air intake, on which the accessory is then fitted, anchored to the pipe segment with the screws provided (fig. 10). Kit code 8089904 is supplied with the intake diaphragm, which must be used as shown in fig. 8/a, depending on the maximum permitted flow.

**Maximum flow resistance must be no more than 8.5 mm H<sub>2</sub>O in vers. "25/55" - 12 mm H<sub>2</sub>O in vers. "30/55".**

As the maximum pipe length is determined by adding up the flow resistance of the various individual accessories installed, refer to **Table 1** for calculation.

## 2.10 POSITIONING OF OUTLET TERMINALS

The outlet terminals for forced draught systems may be located on the outer walls of the building **Table 2** shows approximate, non-binding minimum distances to be met for a building of the type shown in fig. 11.

## 2.11 ELECTRICAL WIRING

If you must replace the electric power cable supplied with the boiler, order it exclusively from Sime. The power supply must be single-phase 230V - 50 Hz through a main switch protected by a fuse with a distance of at least 3 mm between contacts.

**The boiler must be connected with an efficient grounding system. SIME shall not be held liable for injury or damage resulting from failure to ground the boiler.**

**ATTENTION: Before every intervention on the boiler, cut off the electricity supply by means of the main switch of the system, since even if the boiler is "OFF", the electrical panel remains connected to the electricity.**

### 2.11.1 Chronothermostat connection

Connect the chronothermostat as indicated in the boiler electrical diagram (see paragraph 2.12) after having removed the existing bridge.

The chronothermostat to be used must be of a class conforming to the standard EN 607301 (clean electrical contact).

### 2.11.2 Climatic regulator CR 53 connection (optional)

The boiler is designed for connection to a climatic regulator; supplied on request (code

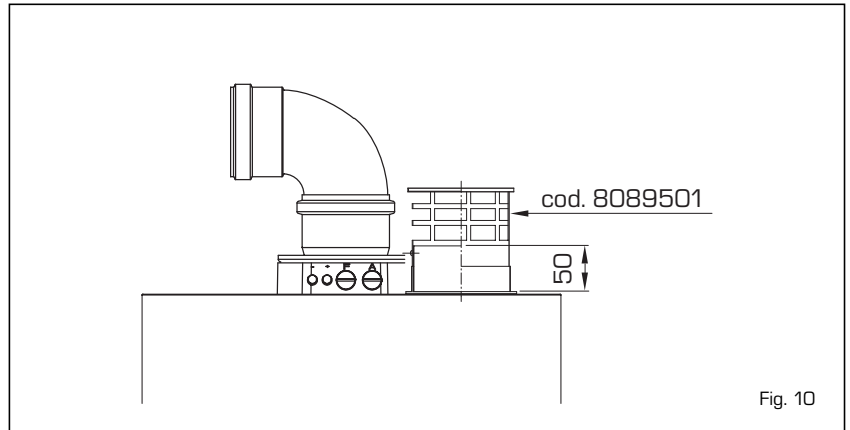


Fig. 10

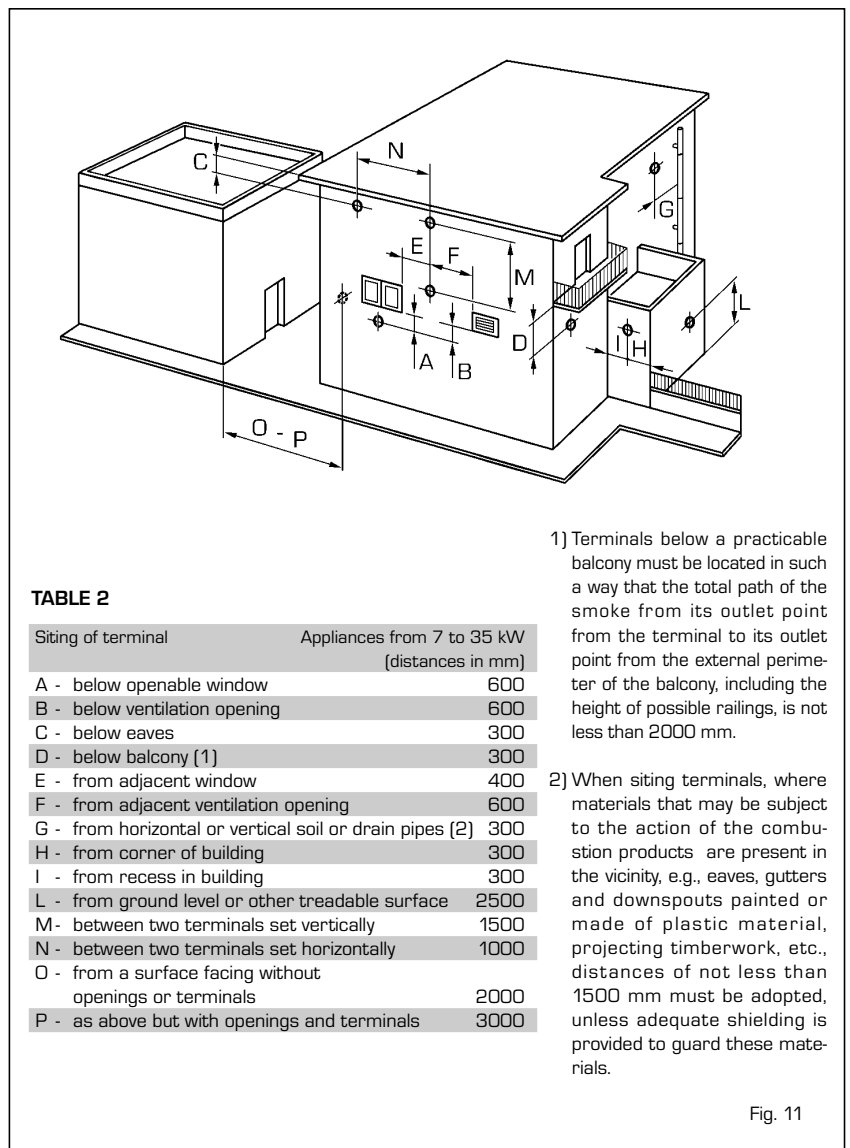


TABLE 2

Siting of terminal	Appliances from 7 to 35 kW (distances in mm)
A - below openable window	600
B - below ventilation opening	600
C - below eaves	300
D - below balcony (1)	300
E - from adjacent window	400
F - from adjacent ventilation opening	600
G - from horizontal or vertical soil or drain pipes (2)	300
H - from corner of building	300
I - from recess in building	300
L - from ground level or other treadable surface	2500
M - between two terminals set vertically	1500
N - between two terminals set horizontally	1000
O - from a surface facing without openings or terminals	2000
P - as above but with openings and terminals	3000

1) Terminals below a practicable balcony must be located in such a way that the total path of the smoke from its outlet point from the external perimeter of the balcony, including the height of possible railings, is not less than 2000 mm.

2) When siting terminals, where materials that may be subject to the action of the combustion products are present in the vicinity, e.g., eaves, gutters and downspouts painted or made of plastic material, projecting timberwork, etc., distances of not less than 1500 mm must be adopted, unless adequate shielding is provided to guard these materials.

Fig. 11

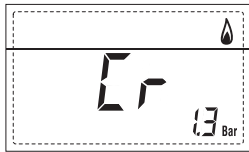
8092227), for the management of a heating circuit. The electronic card will continue to manage information visualisation, the setting of the sanitary set and the heating of the second circuit, and the boiler parameters by means of the keys on the control panel. For installation and use of the climatic regulator, follow the instructions included in the packaging.

**NOTE: Reset parameter 10 to 2 (PAR 10 = 2).**

### 2.11.2 Remote control CR 73 connection (optional)

The boiler is designed for connection to a remote control unit, supplied on request

(code 8092226). The remote control unit CR 73 allows for complete remote control of the boiler, except release of the boiler. The boiler display will show the following message:



For installation and use of the remote control, follow the instructions in the package.

**NOTE: Ensure PAR 10 set to 1 (PAR 10 = 1).**

**2.11.3 External sensor connection**

The boiler is designed for connection to an

external temperature sensor, supplied on request (code 8094101), which can automatically regulate the temperature value of the boiler output according to the external temperature.

For installation, follow the instruction in the package. It is possible to make corrections to the values read by the drill acting on the **PAR 11**.

**2.11.4 Use with different electronic systems**

Some examples are given below of boiler systems combined with different electronic systems.

Where necessary, the parameters to be set in the boiler are given. The electrical connections to the boiler refer to the wording on the diagrams (figs. 13-13/a).

The zone valve control starts at every

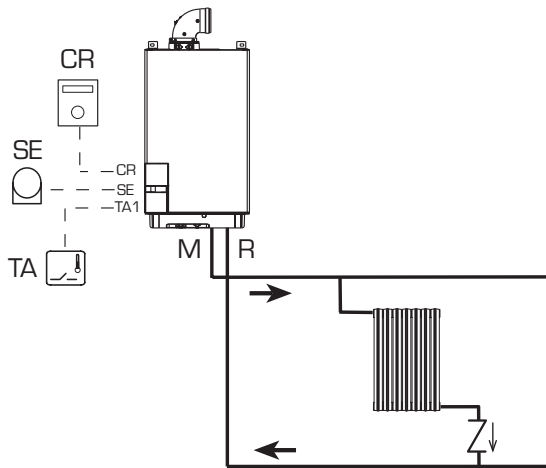
demand for heating of the zone 1 (it is from part of the TA1 or the CR).

Description of the letters indicating the components shown on the system diagrams:

M	System output
R	System return
CR	Remote control CR73
SE	External temperature sensor
TA 1-2-3-4	Zone room thermostat
CT 1-2	Zone chronothermostat
VZ 1-2	Zone valve
RL 1-2-3-4	Zone relay
SI	Hydraulic separator
P 1-2-3-4	Zone pump
SB	D.H.W. sensor
PB	D.H.W. pump
IP	Floor system
EXP	Expansion card ZONA MIX (code 8092234)
VM	Three-way mixer valve

**1 BASIC SYSTEM**

**SYSTEM WITH A DIRECT ZONE AND ROOM THERMOSTAT, OR WITH A CLIMATIC REGULATOR CR 53 (Code 8092227) OR WITH REMOTE CONTROL CR 73 (Code 8092226) AND EXTERNAL SENSOR (Code 8094101)**

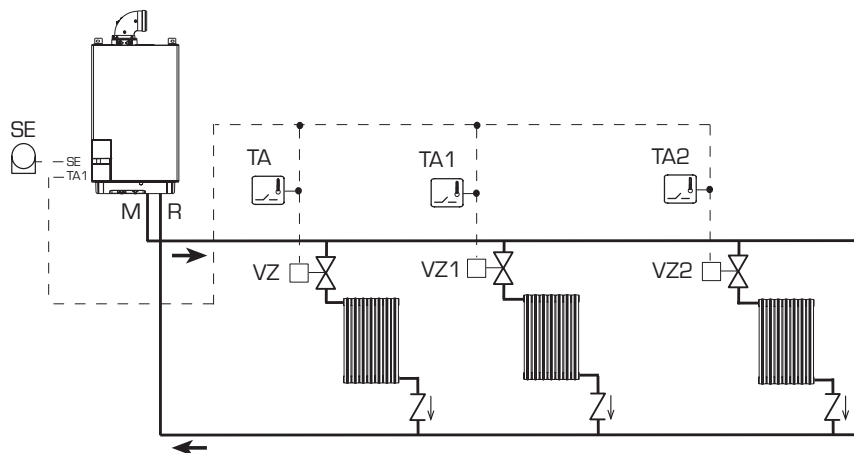


**PARAMETERS SETTINGS**

If using CR 53 set parameter 10 to 2 (**PAR 10 = 2**)

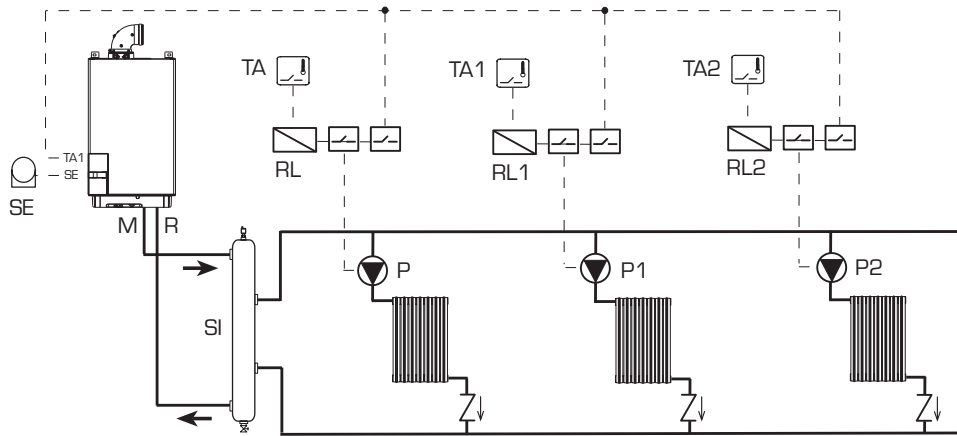
**2 BASIC SYSTEM**

**MULTI-ZONE SYSTEM WITH VALVE, ROOM THERMOSTAT AND EXTERNAL SENSOR (Code 8094101)**



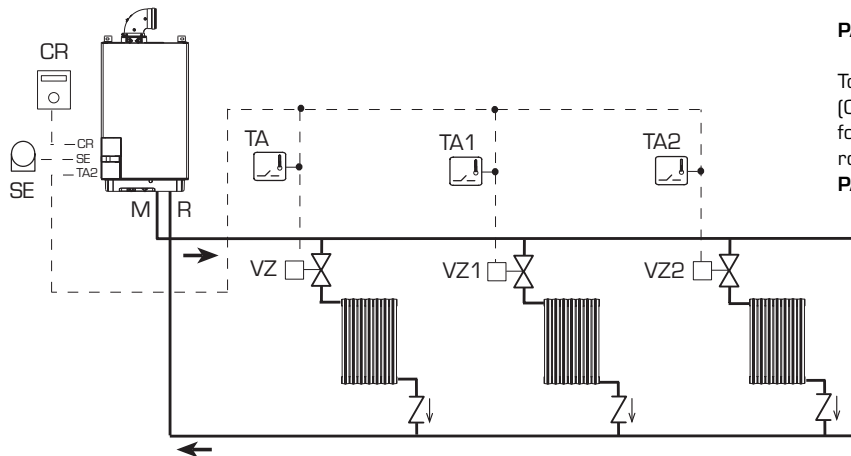
### 3 BASIC SYSTEM

MULTI-ZONE SYSTEM WITH PUMP, ROOM THERMOSTAT AND EXTERNAL SENSOR (Code 8094101)



### 4 BASIC SYSTEM

MULTI-ZONE SYSTEM WITH VALVE, ROOM THERMOSTAT, REMOTE CONTROL CR 73 (Code 8092226) AND EXTERNAL SENSOR (Code 8094101)

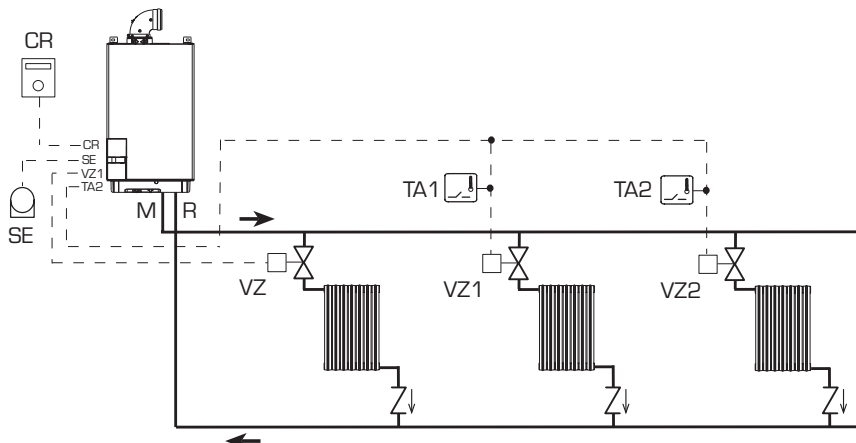


#### PARAMETERS SETTINGS

To use the remote control (CR) as remote control panel for the boiler rather than as room reference, set:  
**PAR 7 = 0**

### 5 BASIC SYSTEM

MULTI-ZONE SYSTEM WITH VALVE, ROOM THERMOSTAT, REMOTE CONTROL CR 73 (Code 8092226) AND EXTERNAL SENSOR (Code 8094101)

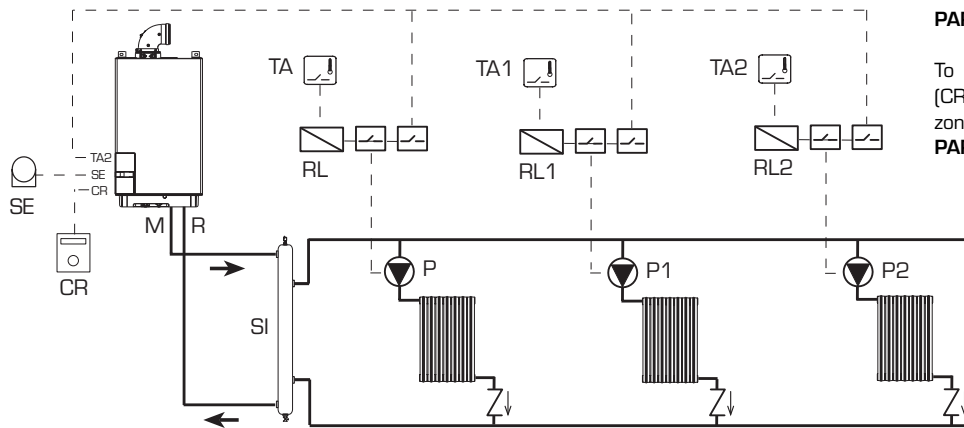


#### PARAMETER SETTING

To use the remote control (CR) as room reference for a zone, set: **PAR 7 = 1**

Set the opening time of the zone valve VZ:  
**PAR 33 = "OPENING TIME"**

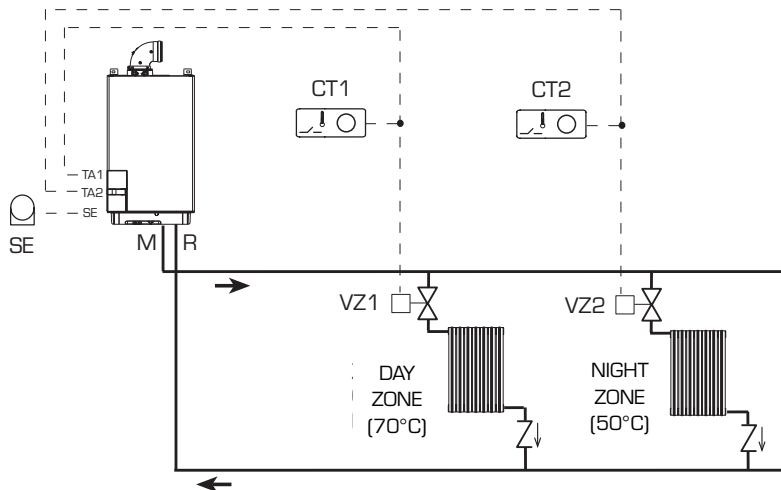
**6 BASIC SYSTEM**  
**MULTI-ZONE SYSTEM WITH PUMP, ROOM THERMOSTAT, REMOTE CONTROL CR 73 (Code 8092226) AND EXTERNAL SENSOR (Code 8094101)**



**PARAMETER SETTING**

To use the remote control (CR) as room reference for a zone, set:  
**PAR 7 = 1**

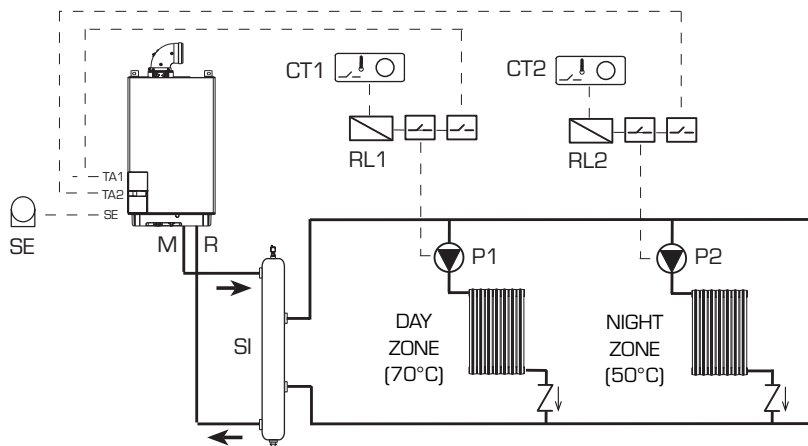
**7 SYSTEM WITH DOUBLE TEMPERATURE OUTPUT**  
**MULTI-ZONE SYSTEM WITH VALVE, CHRONOTHERMOSTAT AND EXTERNAL SENSOR (Code 8094101)**



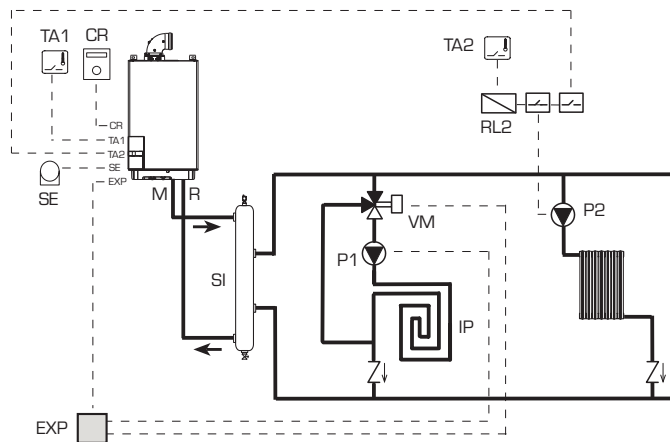
DURING NIGHT TIME THE BOILER USES A LOWER OUTPUT TEMPERATURE IF DIFFERENT TIMES HAVE BEEN SET FOR DAY AND NIGHT AREAS:

- **with external sensor**, set the climatic curve of the day zone 1 with PAR 25 and the night zone at PAR 26.
- **without external sensor**, gain access to setting the day zone 1 by pressing the key and change the value with the keys and . Gain access to setting the night zone by pressing the key twice and changing the value with the keys and .

**8 SYSTEM WITH DOUBLE TEMPERATURE OUTPUT**  
**MULTI-ZONE SYSTEM WITH PUMP, CHRONOTHERMOSTAT AND EXTERNAL SENSOR (Code 8094101)**



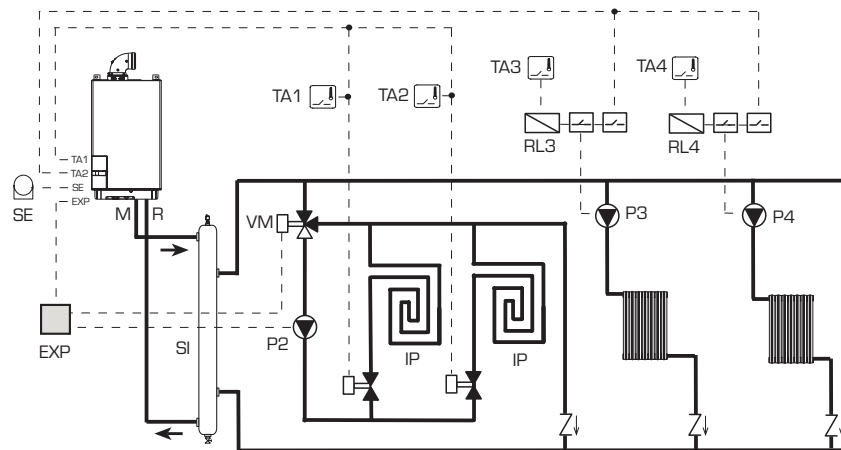
**11 SYSTEM WITH MIXER VALVE**  
**SYSTEM WITH ONE DIRECT ZONE AND ONE MIXED ZONE**



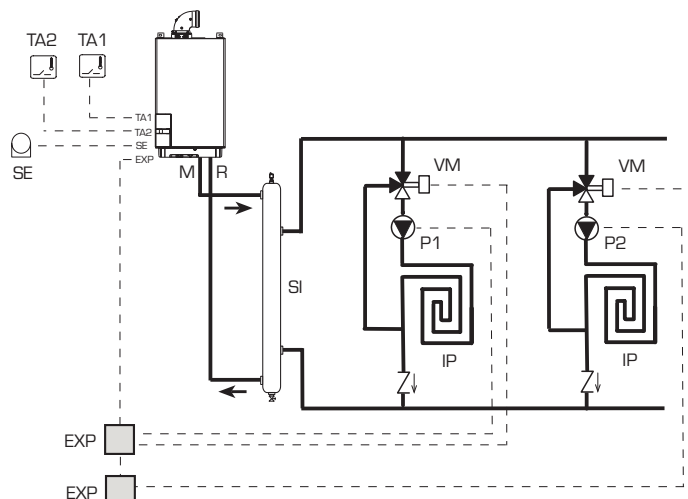
**PARAMETERS SETTINGS**

To use the remote control panel (CR) as remote control panel for the boiler rather than as room reference, set:  
**PAR 7 = 0**

**12 SYSTEM WITH MIXER VALVE**  
**SYSTEM WITH TWO DIRECT ZONES AND TWO MIXED ZONES**



**13 SYSTEM WITH MIXER VALVE**  
**SYSTEM WITH TWO MIXED ZONES INDEPENDENT AND TWO KITS ZONA MIX (CODE 8092234)**





2.12 BOILER ELECTRICAL DIAGRAM

ES  
PT  
ENG

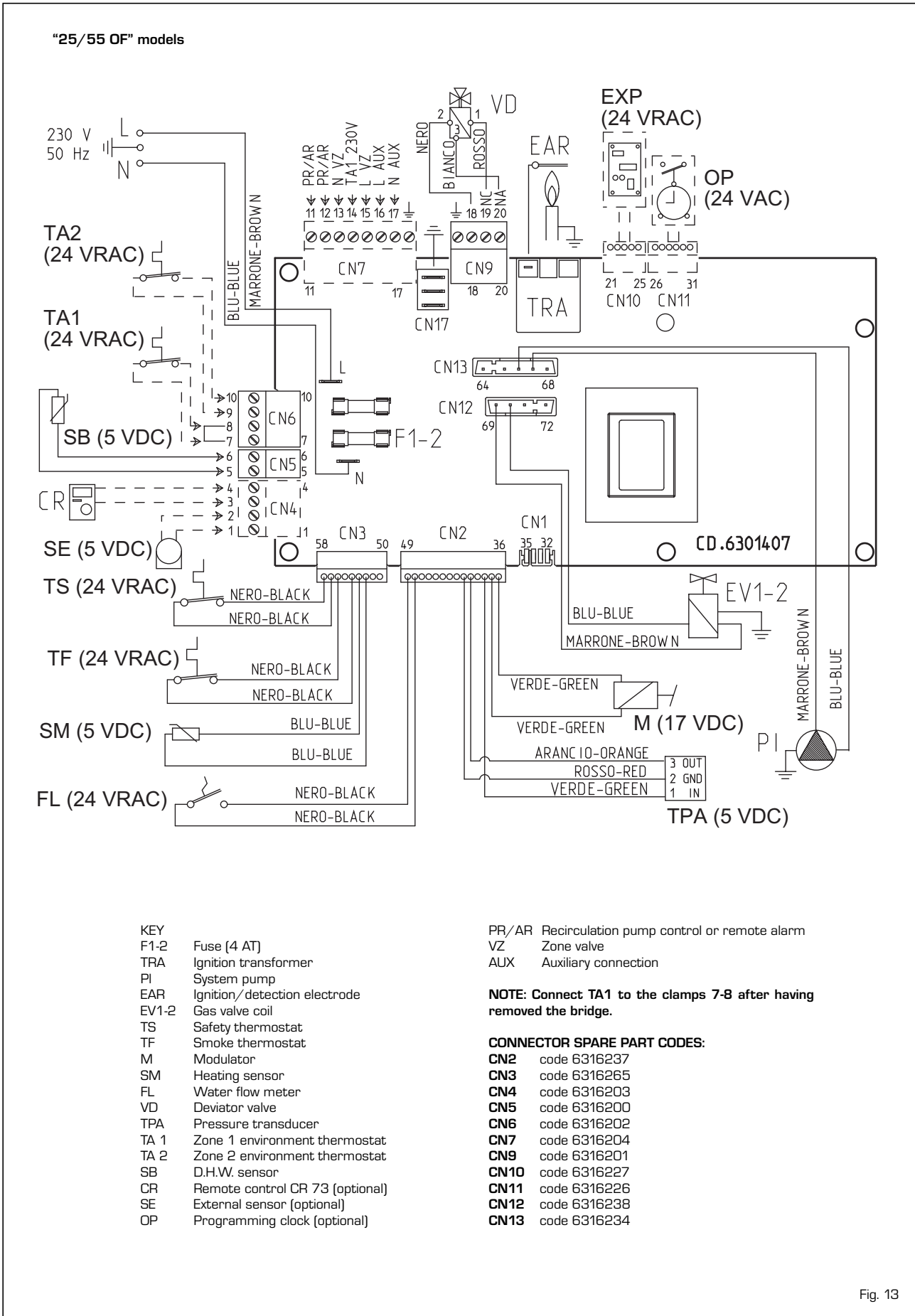
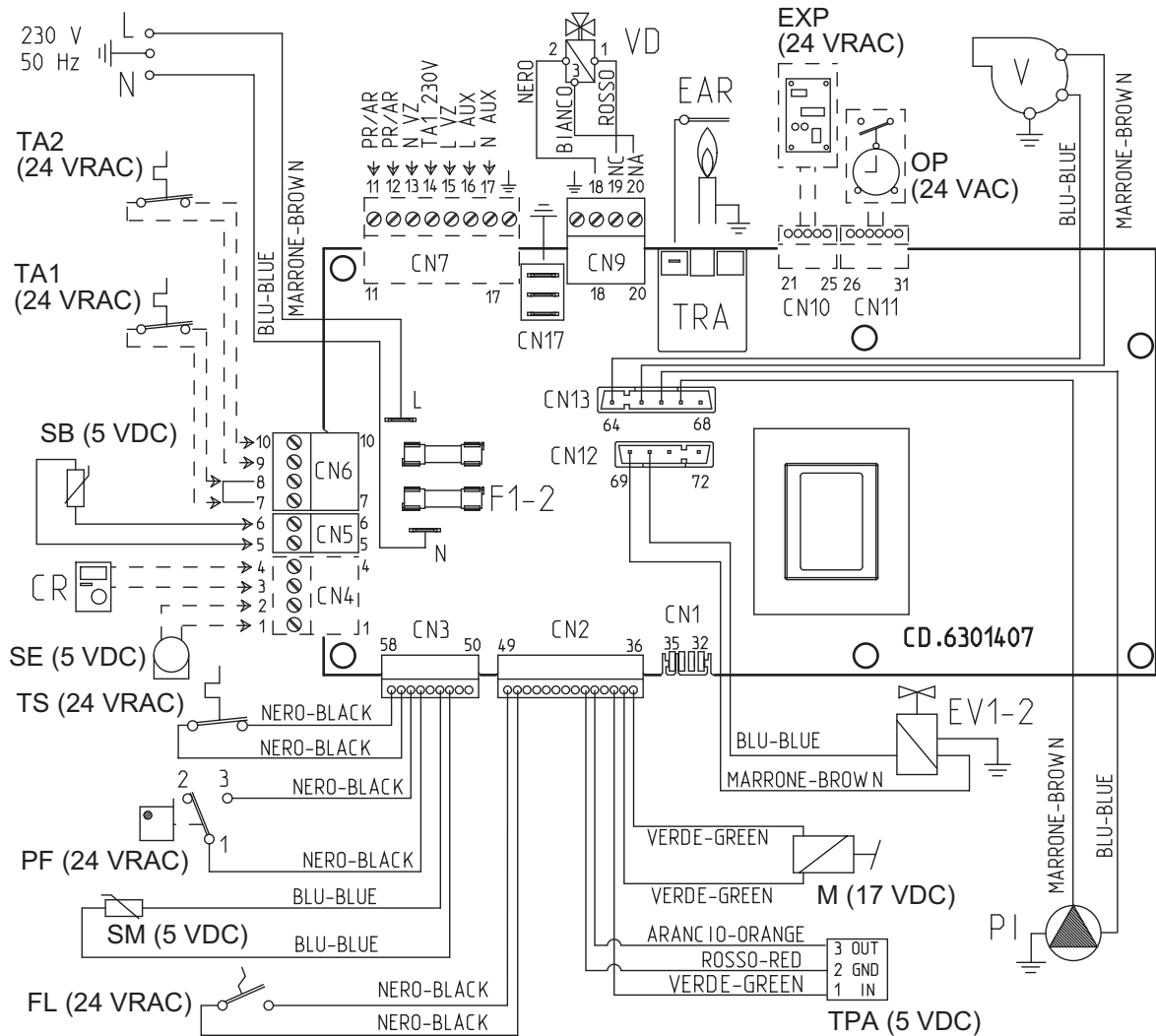


Fig. 13

"25/55 BF - 30/55 BF" models



- KEY**
- F1-2 Fuse (4 AT)
  - TRA Ignition transformer
  - PI System pump
  - V Fan
  - EAR Ignition/detection electrode
  - EV1-2 Gas valve coil
  - TS Safety thermostat
  - PF Smoke pressure switch
  - M Modulator
  - SM Heating sensor
  - FL Water flow meter
  - VD Deviator valve
  - TPA Pressure transducer
  - TA 1 Zone 1 environment thermostat
  - TA 2 Zone 2 environment thermostat
  - SB D.H.W. sensor
  - CR Remote control CR 73 (optional)
  - SE External sensor (optional)
  - OP Programming clock (optional)

- PR/AR Recirculation pump control or remote alarm
- VZ Zone valve
- AUX Auxiliary connection

**NOTE:** Connect TA1 to the clamps 7-8 after having removed the bridge.

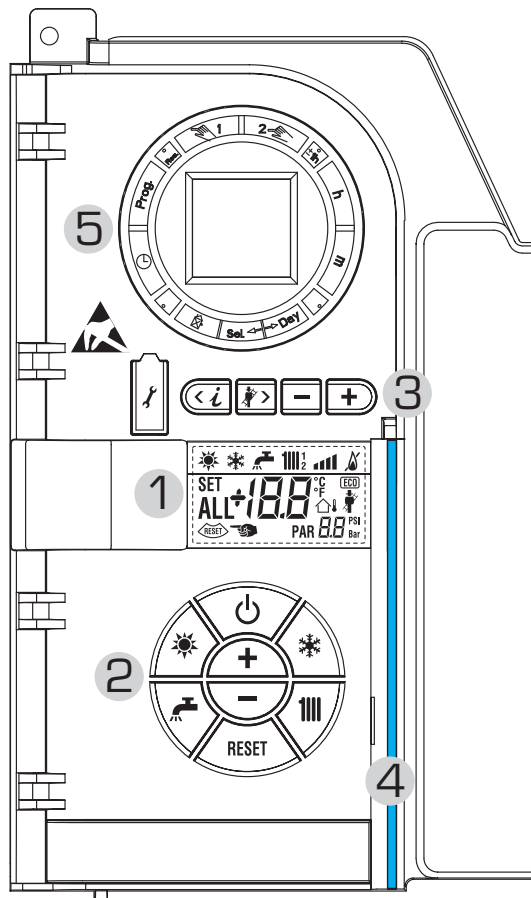
**CONNECTOR SPARE PART CODES:**

- CN2** code 6316237
- CN3** code 6316236
- CN4** code 6316203
- CN5** code 6316200
- CN6** code 6316202
- CN7** code 6316204
- CN9** code 6316201
- CN10** code 6316227
- CN11** code 6316226
- CN12** code 6316238
- CN13** code 6316239

### 3 CHARACTERISTICS

#### 3.1 CONTROL PANEL

ES  
PT  
ENG



#### DESCRIPTION OF DISPLAY ICONS

- SUMMER MODE ICON**
- WINTER MODE ICON**
- D.H.W. MODE ICON**
- HEATING MODE ICON**  
1 = First circuit heating system  
2 = Second circuit heating system
- GRADED POWER SCALE**  
The segments of the bar light up in proportion to boiler power output.
- BURNER FUNCTIONING AND BLOCK ICON**

#### DESCRIPTION OF DISPLAY ICONS

- RESET**
- CHIMNEY SWEEP ICON**
- SECONDARY DIGITS**  
The boiler visualises the value of the pressure of the system (correct value is between 1 and 1.5 bar)
- MAIN DIGITS**  
The boiler visualises the values set, the state of anomaly and the external temperature
- INTEGRATIVE SOURCES ICON**

#### 2 - DESCRIPTION OF CONTROLS

- ON/OFF KEYS**  
ON = Electricity supply to boiler is on  
OFF = Electricity supply to boiler is on but not ready for functioning. However, the protection functions are active.
- SUMMER MODE KEY**  
When this key is pressed, the boiler functions only when D.H.W. is requested.
- WINTER MODE KEY**  
When this key is pressed, the boiler provides heating and D.H.W.
- D.H.W. TEMP KEY**  
When this key is pressed, the temperature of the D.H.W. is shown on the display.
- HEATING TEMP KEY**  
The first time the key is pressed, the temperature of heating circuit 1 is shown.  
The second time the key is pressed, the temperature of heating circuit 2 is shown.
- RE-SET KEY**  
This allows for restoring functioning after a functioning anomaly.
- INCREASE AND DECREASE KEY**  
By pressing this key the set value increases or decreases.

#### 3 - KEYS RESERVED FOR THE INSTALLER (access to INST and OEM parameters)

- PC CONNECTION**  
To be used only with the SIME programming kit and only by authorised personnel. Do not connect other electronic devices (cameras, telephones, mp3 players, etc.) Use a tool to remove the cap and reinsert after use.  
**ATTENTION: Communication port sensitive to electrostatic charges.**   
Before use, it is advisable to touch an earthed metallic surface to discharge static electricity.
- INFORMATION KEY**  
This key can be pressed several times to view the parameters.
- CHIMNEY SWEEP KEY**  
This key can be pressed several times to view the parameters.
- DECREASE KEY**  
This key changes the default settings.
- INCREASE KEY**  
This key changes the default settings.

- 4 - LUMINOUS BAR**  
Blue = Functioning  
Red = Functioning anomaly

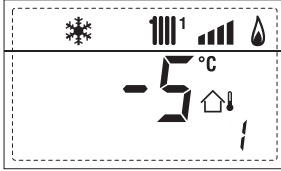
- 5 - PROGRAMMING CLOCK (optional)**  
Mechanical clock [code 8092228] or digital clock [code 8092229] to program heating and water supply.

Fig. 14

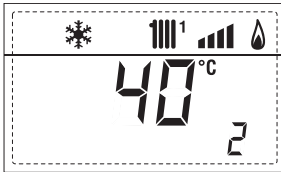
### 3.2 ACCESS TO INSTALLER'S INFORMATION

For access to information for the installer, press the key (3 fig. 14). Every time the key is pressed, the display moves to the next item of information. If the key is not pressed, the system automatically quits the function. List of information:

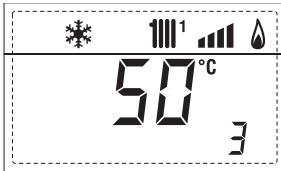
1. Visualisation of external temperature, only with external sensor connected



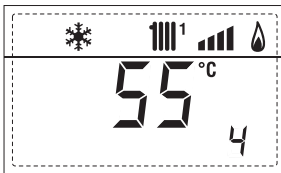
2. Visualisation of heating temperature sensor (SM)



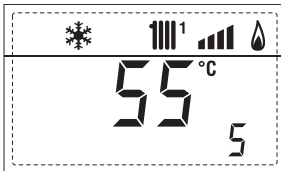
3. Visualisation of D.H.W. temperature sensor (SS) only for instantaneous boilers



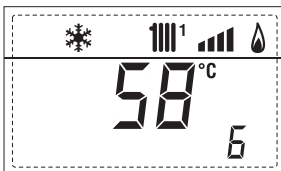
4. Visualisation of auxiliary temperature sensor or D.H.W. sensor (SB)



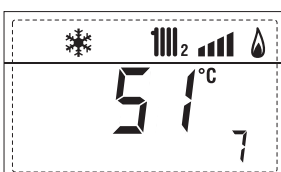
5. Visualisation of smoke temperature sensor



6. Visualisation of heating temperature of first circuit



7. Visualisation of heating temperature of second circuit



8. Visualisation of ionisation current in  $\mu\text{A}$



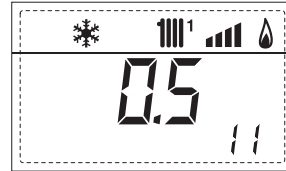
9. Visualisation current to the modulator in mA



10. Visualisation of hours of functioning of the burner in h x 100 (e.g. 14000 and 10)



11. Visualisation of number of times the burner has ignited x 1000 (e.g. 97000 and 500)



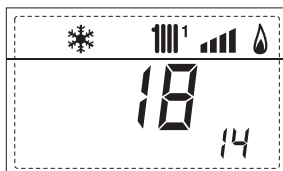
12. Visualisation of error code of last anomaly



13. Visualisation of error code of penultimate anomaly



14. Visualisation of total number of anomalies



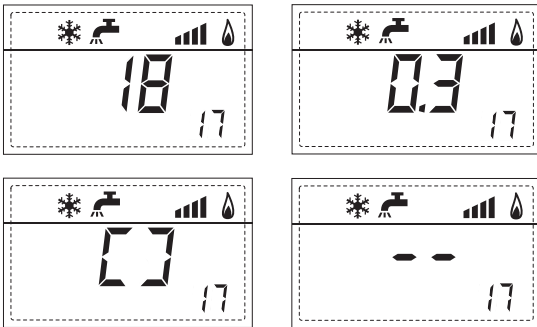
15. Parameter access counter- Installer (i.e. 140 accesses)



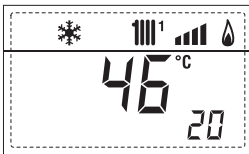
16. Parameter access counter-OEM (i.e. 48 accesses)



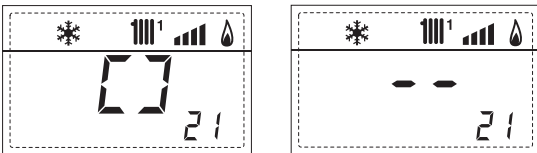
17. Visualisation of D.H.W. flowmeter load (i.e. 18 l/min and 0.3 l/min) or flow switch (respectively ON and OFF)



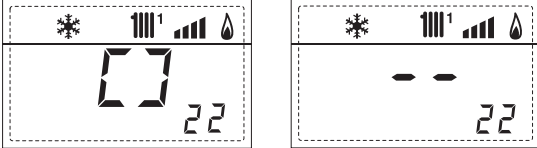
18. Visualisation delivery probe value mixed with board ZONA MIX 1 (input S2)



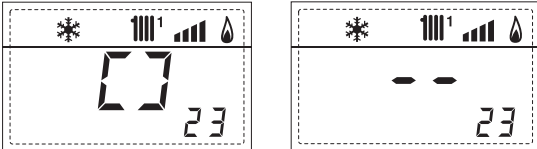
19. Visualisation safety thermostat ZONA MIX (input S1) respectively ON and OFF



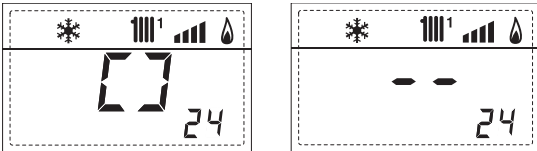
20. Visualisation pump with board ZONA MIX 1 (respectively ON and OFF)



21. Visualisation valve opening control with board ZONA MIX 1 (respectively ON and OFF)



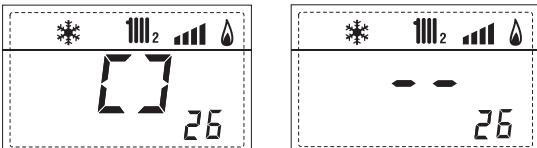
22. Visualisation valve closing control with board ZONA MIX 1 (respectively ON and OFF)



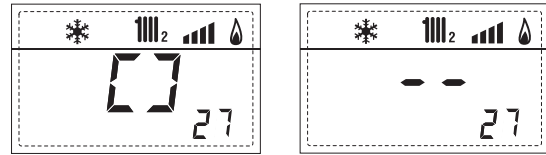
23. Visualisation of the plant delivery probe mixed with board ZONA MIX 2



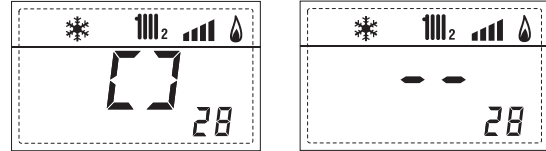
24. Visualisation safety thermostat with board ZONA MIX 2 (input S1) respectively ON and OFF



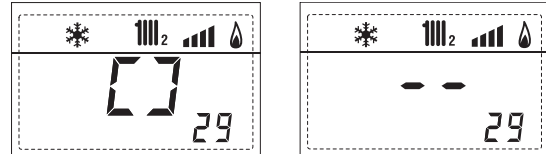
25. Visualisation pump with board ZONA MIX 2 (respectively ON and OFF)



26. Visualisation valve opening control with board ZONA MIX 2 (respectively ON and OFF)



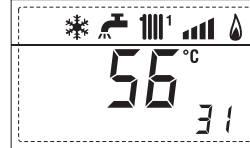
27. Visualisation valve closing opening control with board ZONA MIX 2 (respectively ON and OFF)



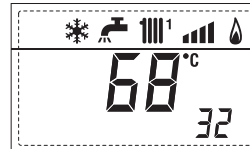
28. Visualisation solar probe temperature value S1 with solar board INSOL



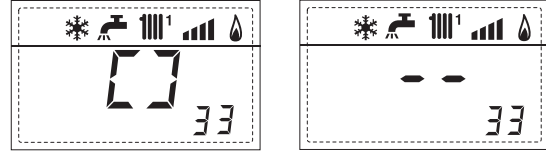
29. Visualisation solar probe temperature value S2 with solar board INSOL



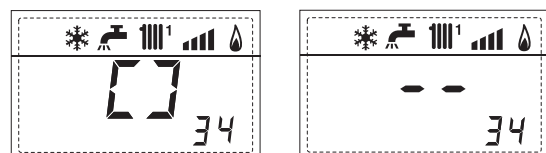
30. Visualisation solar probe temperature value S3 with solar board INSOL



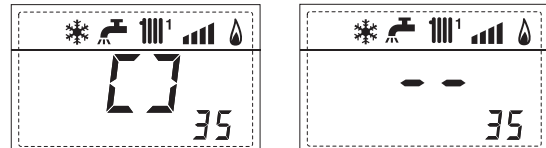
31. Visualisation solar relay R1 with solar board INSOL (respectively ON and OFF)



32. Visualisation solar relay R2 with solar board INSOL (respectively ON and OFF)



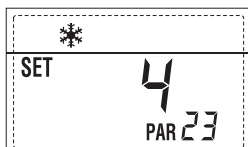
33. Visualisation solar relay R3 with solar card INSOL (respectively ON and OFF)



### 3.3 ACCESS TO INSTALLER'S PARAMETERS

For access to the installer's parameters, press simultaneously the keys and for 5 seconds (3 fig. 14).

For example, the parameter PAR 23 is visualised on the display of the control panel in the following way:



The parameters scroll forwards and backwards with the key and and the default parameters can be changed with the keys and .

The standard visualisation returns automatically after 60 seconds, or by pressing one of the control keys (2 fig. 14).

#### 3.3.1 Replacing the board or RESETTNG parameters

If the electronic board is replaced or reset, it is necessary to configure PAR 1 and PAR 2 by associating the following values to each type of boiler to be able to restart the boiler:

BOILER	GAS	MODELS	PAR 1
BF	METHANE	-	1
		25/55	2
		30/55	3
		-	4
	LPG	-	5
		25/55	6
		30/55	7
		-	8
OF	METHANE	25/55	9
		-	10
	LPG	25/55	11
		-	12

BOILER	PAR 2
Instantaneous boiler with diverter valve microswitch and flow switch	1
Instantaneous boiler with diverter valve microswitch, flow switch and solar combining	2
25/55 - 30/55	3
Only heating version BFT/OFT	4
Instantaneous boiler with diverter valve and flowmeter	5
Instantaneous boiler with diverter valve, flowmeter and solar combining	6

### PARAMETERS INSTALLER

#### FAST CONFIGURATION

PAR	DESCRIPTION	RANGE	UNIT OF MEASUREMENT	INC/DEC UNIT	DEFAULT SETTING
1	Combustion configuration	- = ND 1 ... 12	=	=	"_"
2	Hydraulic configuration	- = ND 1 ... 6	=	=	"_"
3	Timetable 2 programmer	1 = DHW + Recirc. pump 2 = DHW 3 = Recirculation pump	=	=	1
4	Pressure transducer disabler	0 = Disabled 1 = Enabled	=	=	1
5	Assignment of auxiliary relay AUX (D.H.W. tank)	1 = Remote supply 2 = Recirculation pump	=	=	1
6	Luminous bar indicating presence of voltage	0 = Disabled 1 = Enabled	=	=	1
7	Allocation of CR73 channels	0 = Not assigned 1 = Circuit 1 2 = Circuits 1 and 2	=	=	1
8	-	-	-	-	-
9	-	-	-	-	-
10	Remote control option setting	1 = CR 73 2 = CR 53 3 = RVS	=	=	1
11	Correction values external sensor	-5 ... +5	°C	1	0
12	Backlighting duration	- = Always 1 = Never 1 ... 199	sec. x 10	1	3
13	Modulating pump speed	0 = Minimum 1 = Maximum 2 = Automatic	=	=	1

#### D.H.W. - HEATING

PAR	DESCRIPTION	RANGE	UNIT OF MEASUREMENT	INC/DEC UNIT	DEFAULT SETTING
20	D.H.W. minimum temperature	10 °C ... PAR 21	°C	1	30
21	D.H.W. maximum temperature	PAR 20 ... PAR 62 OEM	°C	1	60
22	Anti-legionella (only D.H.W. tank)	0 = Disabled 1 = Enabled	=	=	0
23	Boiler antifreeze	0 ... +10	°C	1	3
24	External sensor antifreeze	- 15 ... +5	°C	1	-2
25	Climatic curve setting Zone 1	3 ... 40	=	1	20
26	Climatic curve setting Zone 2	3 ... 40	=	1	20
27	Minimum temperature Zone 1	PAR 64 OEM ... PAR 28	°C	1	20
28	Minimum temperature Zone 1	PAR 27 ... PAR 65 OEM	°C	1	80
29	Minimum temperature Zone 2	PAR 64 OEM ... PAR 30	°C	1	20
30	Maximum temperature Zone 2	PAR 29 ... PAR 65 OEM	°C	1	80
31	Maximum heating power	30 ... 100	%	1	100
32	C.H. post-circulation time	0 ... 199	Sec.	10	30
33	Pump activation delay Zone 1	0 ... 199	10 sec.	1	1
34	Re-ignition delay	0 ... 10	Min.	1	3
35	Integrative sources activation threshold	- , 15 ... 80	°C	1	"_"
36	D.H.W. post-circulation time	0 ... 199	Sec.	1	0
39	Saturation zone modulation D.H.W. flowmeter	- = Enabled 0 ... 100	%	1	10

**NOTE:** the inside of the upper door of the boiler panel has a label with the values that have to be set for PAR 1 and PAR 2 (fig. 21).

ES

PT

ENG

### PARAMETERS INSTALLER

#### EXPANSION CARD

PAR DESCRIPTION	RANGE	UNIT OF MEASUREMENT	INC/DEC UNIT	DEFAULT SETTING
40 Number of expansion boards	0 ... 3	=	1	0
41 Mix valve stroke time	0 ... 199	10 sec.	1	12
42 Priority of D.H.W. over mixed zone	0 = Paralle 1 = Absolute	=	=	1
43 Floor drying	0 = No activated 1 = Curve A 2 = Curve B 3 = Curve A+B	=	=	0
44 Type of solar system	0 ... 6	=	1	1
45 $\Delta t$ solar collector pump 1	PAR 74 OEM - 1... 50	°C	1	8
46 Solar integration delay	"-", 0 ... 199	Min.	1	0
47 Tmin solar collector	"-", -30 ... 0	°C	1	-10
48 Tmax solar collector	"-", 80 ... 199	°C	1	120

#### PARAMETERS RESTORATION

PAR DESCRIPTION	RANGE	UNIT OF MEASUREMENT	INC/DEC UNIT	DEFAULT SETTING
49 * Reset default parameters (par 01 - par 02 = "-")	- , 1	=	=	=

*\* In case of difficulty in understanding the current setting or in case of an anomalous or incomprehensible conduct of the boiler, we suggest to restore the initial values of the parameters setting PAR 49 = 1 and the PAR 1 and PAR 2 as specified at point 3.3.1.*

### 3.4 EXTERNAL SENSOR

If there is an external sensor, the heating settings SET can be taken from the climatic curves according to the external temperature and, in any case, limited to with the range values described in point 3.3 (parameters PAR 25 for zone 1 and PAR 26 for zone 2).

The climatic curve to be set can be selected from a value of 3 and 40 (at step 1). Increasing the steepness of the curves of fig. 15 will increase the output temperature as the external temperature decreases.

### 3.5 CARD FUNCTIONING

The electronic card has the following functions:

- Antifreeze protection of the heating and sanitary water circuits (ICE).
- Ignition and flame detection system.
- Control panel setting for the power and the gas for boiler functioning.
- Anti-block for the pump which is fed for a few seconds after 24 hours of inactivity.
- Antifreeze protection for boilers with an accumulation boiling unit.
- Chimney sweep function which can be activated from the control panel.
- Temperature which can be shifted with the external sensor connected. It can be set from the control panel and is active on the heating systems of both circuit 1 and circuit 2.
- Management of two independent heating circuit systems.
- Automatic regulation of the ignition power and maximum heating. Adjustments are managed automatically by the electronic card to guarantee maximum flexibility in use of the system.
- Interface with the following electronic systems: climatic regulator CR 53, remote control CR 73, thermal regulator RVS and connected to a management card of a mixed zone ZONA MIX cod. 8092234.

**NOTE: If using CR 53 or RVS set parameter 10 to 2 (PAR 10 = 2).**

### 3.6 TEMPERATURE DETECTION SENSOR

Table 3 gives the values of the electrical element ( $\Omega$ ) obtained on the heating and sanitary water sensors according to the variations in temperature.

**When the heating sensor (SM) is interrupted, the boiler will not function for both services.**

**With the D.H.W. sensor (SB) interrupted, the boiler, in modality "winter", functions only in phase C.H., modality "summer", functions only in D.H.W. phase.**

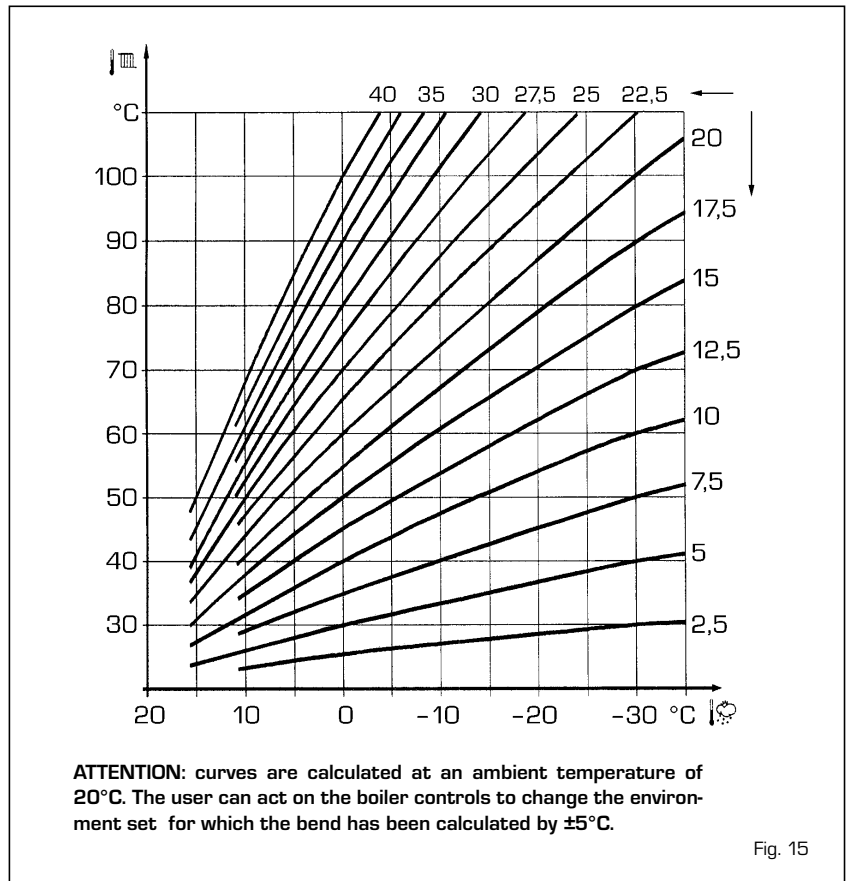


Fig. 15

TABLE 3

Temperature ( $^\circ\text{C}$ )	Resistance ( $\Omega$ )
20	12.090
30	8.313
40	5.828
50	4.161
60	3.021
70	2.229
80	1.669

### 3.7 ELECTRONIC IGNITION

Ignition and flame detection is controlled by a single electrode on the burner which guarantees reaction in the case of accidental extinction or lack of gas within one second.

#### 3.7.1 Functioning cycle

Burner ignition occurs within max. 10 seconds after the opening of the gas valve. Ignition failure with consequent activation of block can be due to:

- **Lack of gas**  
The ignition electrode persists in discharging for max. 10 seconds. If the burner does not ignite, the anomaly is signalled. This can happen the first time the boiler is switched on after a long period of inactivity due to the presence of air in the gas pipes  
It can be caused by a closed gas tap or by a broken valve coil (the interruption does

not allow for opening).

- **The electrode does not discharge.**  
In the boiler, only the opening of the gas to the burner can be detected. After 10 seconds the anomaly is signalled. It can be caused by an interruption in the electrode wire or if it is incorrectly anchored to the connection points.  
Or the electrode may be earthed or strongly worn: it must be replaced.  
Or the electronic card may be defective.

In the case of a sudden lack of voltage, the burner will immediately switch off. When voltage returns, the boiler will automatically start up again.

### 3.8 FUMES THERMOSTAT vers. 25/55 OF

This is a safety measure against the return of the fumes into the environment due to an inefficient or partially blocked chimney (11 fig. 3). It reacts by blocking the functioning of the gas valve when the fumes are continually forced back into the environment, in a quantity that can be dangerous. If the boiler repeatedly stops, it will be necessary to carefully check the chimney, and to carry out all modifications and take all measures necessary to restore it to an efficient working state. After every intervention carried out on the device, check correct functioning. In the case of replacement, use only original spare parts.



### 3.9 FUMES PRESSURE SWITCH vers. 25/55 BF - 30/55 BF

The pressure switch is calibrated by the manufacturer at the following values:

5.3 - 6.3 H<sub>2</sub>O for vers. "25/55 BF"

3.6 - 4.6 H<sub>2</sub>O for vers. "30/55 BF"

which can guarantee boiler functioning also with aspiration and discharge pipes of the maximum length allowed.

The value of the signal to the pressure switch is measured by a differential pressure gauge connected as indicated in fig. 16.

### 3.10 WATER FLOW GAUGE

The water flow gauge (4 figs. 3 - 3/a) intervenes, blocking burner functioning, if it detects that there is insufficient water circulating in the primary circuit and in the case the pump not functions.

**N.B.:** when replacing the flow meter valve, verify that the arrow printed on its body is pointing in the same direction of the water flow.

### 3.11 HEAD AVAILABLE TO SYSTEM

Residual head for the heating system is shown as a function of rate of flow in the graph in fig. 17.

The speed of the modulating pump is set as default (installation parameter **PAR 13=1**).

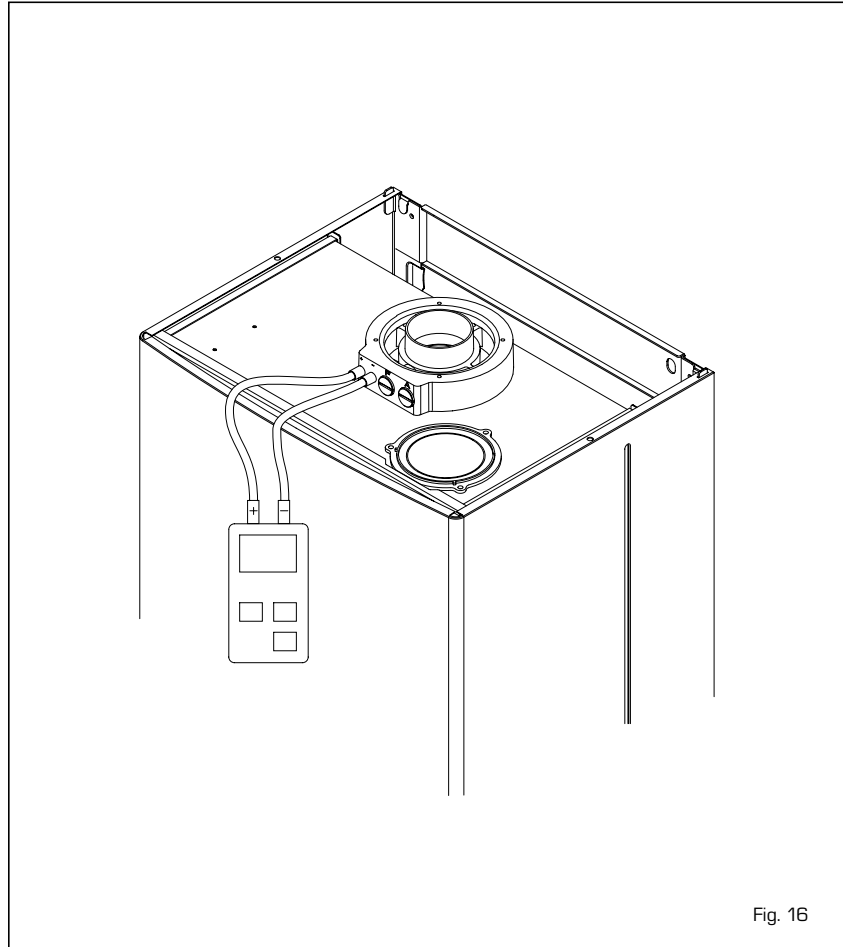


Fig. 16

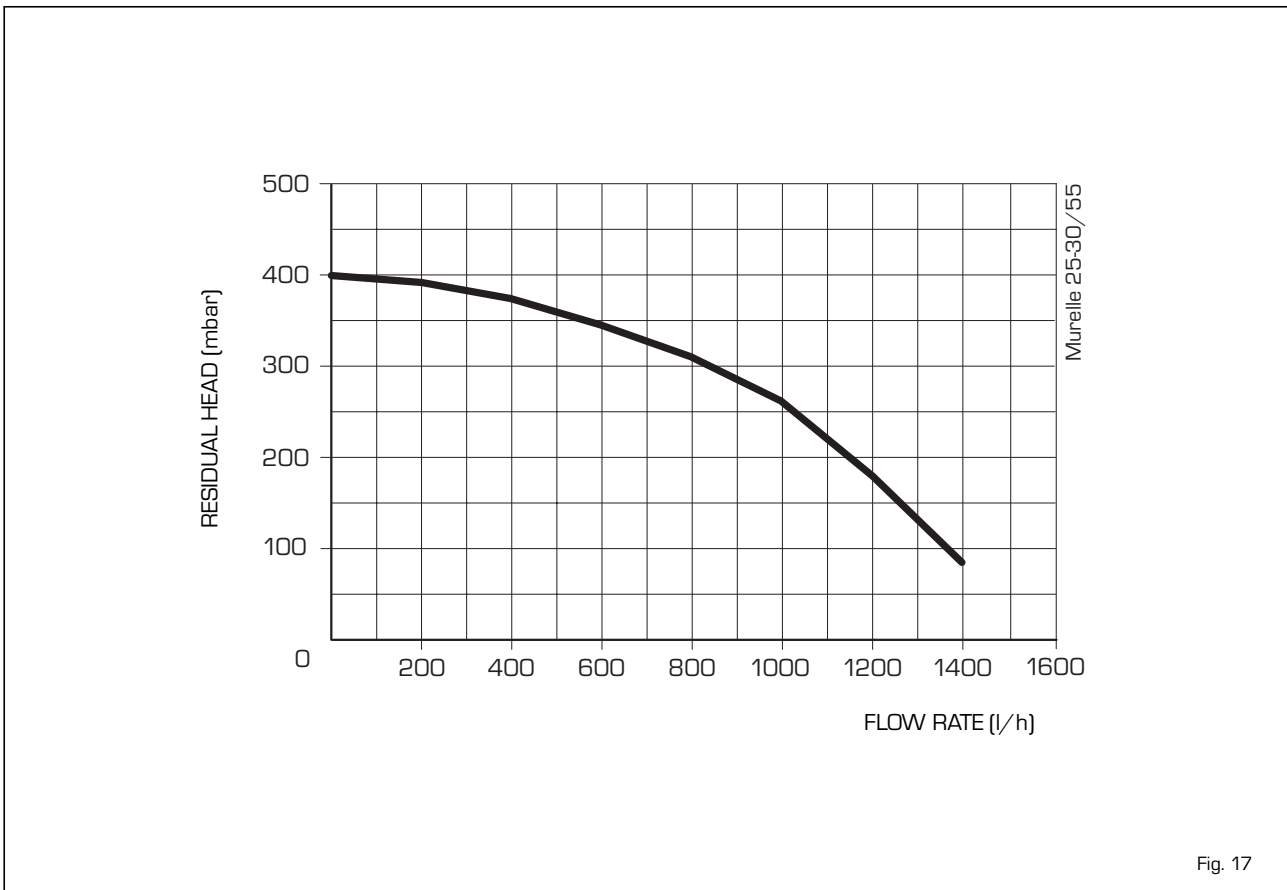


Fig. 17

## 4 USE AND MAINTENANCE

### 4.1 D.H.W. PRODUCTION

The preparation of hot water is guaranteed by the glass storage tank unit with magnesium anode for the protection of the boiler unit and inspection flange for its control and cleaning.

**The magnesium anode must be checked annually and substituted when it is worn, pain the forfeiture of the guarantee of the storage tank.**

**If the boiler does not produce hot water, make sure that the air has been released by pressing on the manual vents after having switched off the main switch.**

### 4.2 GAS VALVE

The boilers are equipped standard with the SIT 845 SIGMA / HONEYWELL VK 4105M / SIEMENS VGU 56 gas valve (fig. 18).

The gas valve is set at two pressure values: maximum and minimum.

According to the type of gas burnt, these correspond to the values given in **Table 4**.

The gas pressures at the maximum and minimum values, are factory set. Consequently they must not be altered.

Only when you switch the appliance from one type of gas supply (methane) to another (butane or propane), it is permitted to alter the operating pressure.

### 4.3 GAS CONVERSION

**This operation must be performed by authorised personnel using original Sime components.**

To convert from natural gas to LPG or vice versa, perform the following operations (fig. 19):

- Close the gas cock.
- Disassemble the burner manifold (3).
- Replace the main nozzles (6) supplied in a kit, inserting the copper washer (4). Use a  $\varnothing 7$  spanner to perform this operation.
- Configure the new fuel as indicated in point 4.3.1
- For calibrating the maximum and minimum gas pressure values, see point 4.3.2.
- After have ultimated the conversion of the boiler, please stick onto the casing panel the plate showing the relevant feeding gas which is included into the kit.

**NOTE:** When reassembling components which you have removed, replace gas seals; test all gas connections after assembly using soapy water or a product made specifically for the purpose, being sure not to use open flame.

**SIT 845 SIGMA**

**HONEYWELL VK 4105M**

**SIEMENS VGU 56**

**KEY**

- 1 Modulator
- 2 EV1-EV2 coils
- 3 Pressure inlet upstream
- 4 Pressure inlet downstream
- 5 VENT pressure test point

**TABLE 4**

Model	Burner max pressure mbar			Modulator current mA			Burner min pressure mbar			Modulator current mA		
	G20 (*)	G30	G31	G20 (*)	G30	G31	G20 (*)	G30	G31	G20 (*)	G30	G31
<b>25/55 OF</b>	11,0	27,7	35,7	130	165	165	1,8	4,7	4,7	0	0	0
<b>25/55 BF</b>	13,2	28,5	36,5	130	165	165	2,2	4,6	4,6	0	0	0
<b>30/55 BF</b>	13,7	28,2	36,2	130	165	165	2,2	4,5	4,5	0	0	0

(\*) Max. burner pressure is guaranteed only when the supply pressure exceeds the max. burner pressure by at least 3 mbar.

Fig. 18

**KEY**

- 1 Swivel connection 1/2"
- 2 Locknut 1/2"
- 3 Burner manifold
- 4 Washer  $\varnothing 6,1$
- 5 Burners
- 6 Nozzle M6
- 7 Screw

**WARNING:** To ensure a perfect seal, always use the washer (4) supplied in the kit when replacing nozzles, even in burner units for which it is not specified.

Fig. 19

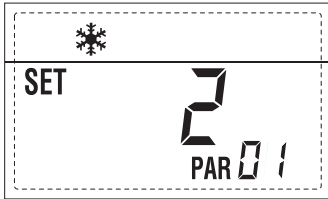
### 4.3.1 New fuel configuration

For access to the installer's parameters, press simultaneously keys and for 5 seconds (3 fig. 14).

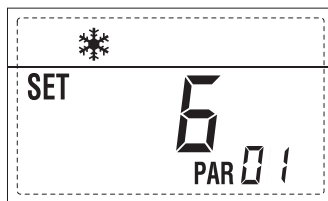
The parameters will scroll up and down with the keys and .

The display pane will show the values of the parameter PAR 1.

If, for example, the boiler in question is a **25/55 BF** fuelled by methane, the following setting SET 2 will appear:



To change the fuel to LPG, it is necessary to set SET 6, by pressing the key .



The standard display will automatically return after 10 seconds.

The table below shows the SET settings to enter when the type of gas fuel is changed.

BOILER	GAS	MODELS	PAR 1
BF	METHANE	-	1
		25/55	2
		30/55	3
		-	4
	LPG	-	5
		25/55	6
		30/55	7
		-	8
OF/	METHANE	25/55	9
		-	10
	LPG	25/55	11
		-	12

### 4.3.2 Adjusting valve pressure

Set maximum and minimum pressure on gas valves as follows (fig. 20):

- Connect the column or a manometer to the intake downstream of the gas valve.

**In "BF" models, disconnect the valve VENT pressure test point tube (5 fig. 18).**

- Remove the cap [1] from the modulator.  
- Press the key for a few seconds and completely open the hot sanitary water

faucet.

- Press the key .
- Remember that rotating clockwise will increase pressure while rotating anti-clockwise will diminish it.
- Adjust maximum pressure using the nut (3) with a wrench to the maximum pressure value indicated in **Table 4**.
- Adjust the maximum pressure before adjusting the minimum.
- Press the key while the sanitary water tap is on, with the water running.
- Lock the nut (3) in place, turn the screw/nut (2) to the minimum pressure indicated in **Table 4**.

- Press the keys and while keeping the hot sanitary water running all the time, and check that the maximum and minimum pressures correspond to the set values; if necessary correct the regulation.
- Press the key again to quit the function.
- Put the pipe back on the valve VENT pressure test point.
- Remove the manometer, remembering to tighten the screw for closing the pressure test point.
- Put the plastic cap (1) back on the modulator and seal with a drop of coloured

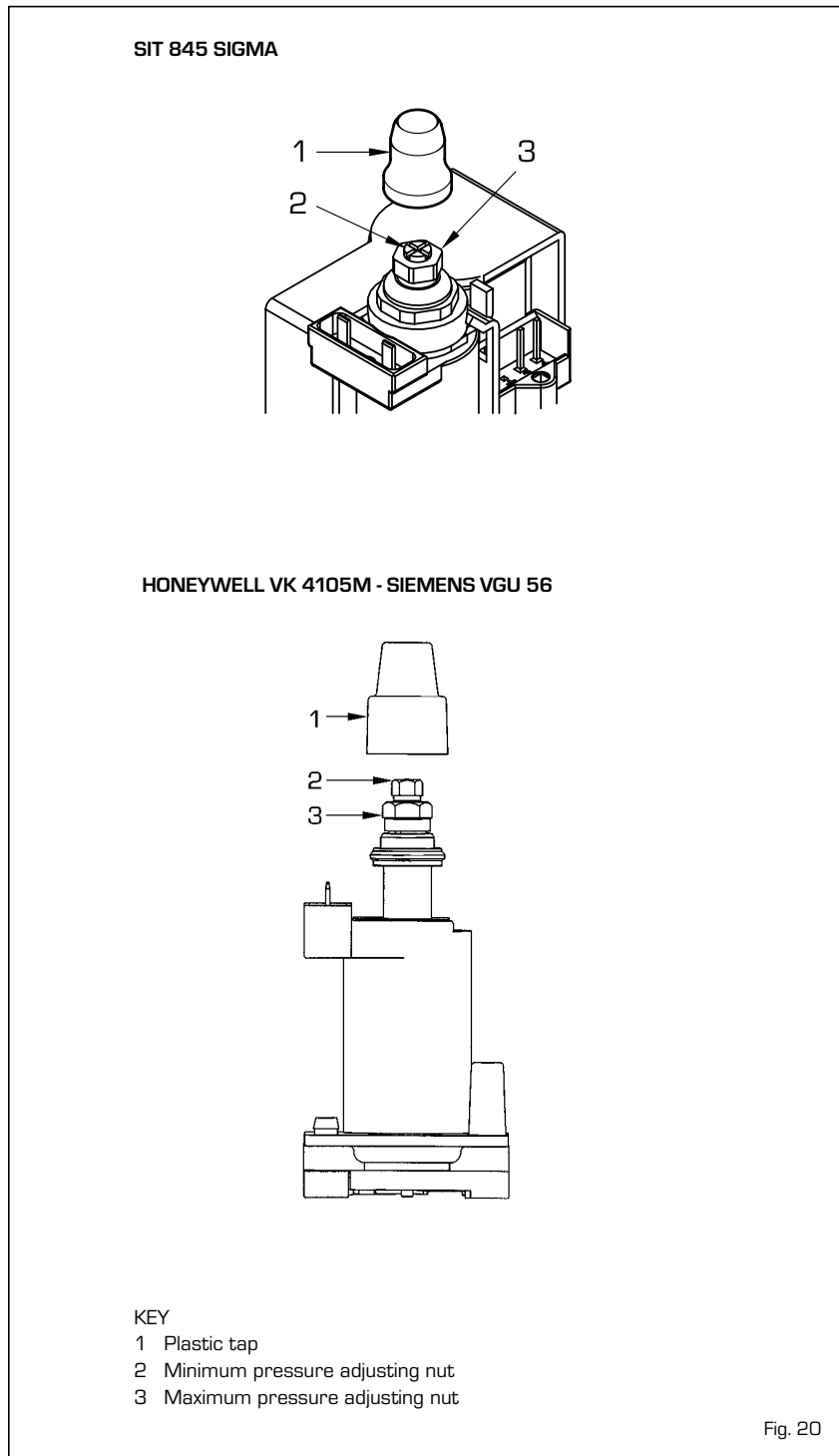


Fig. 20

sealant if necessary.

#### 4.4 DISMANTLING THE CASING

The casing may be removed completely to facilitate boiler maintenance, as shown in fig. 21. Turn the panel control forward for access to the internal components of the boiler.

#### 4.5 MAINTENANCE

To guarantee functioning and efficiency of the appliance, in respect of the legal provisions in force, it must be regularly checked; the frequency of the checks depends on the type of appliance and the installation and usage conditions.

In any case, it should be inspected at least once a year by a qualified technician.

Carry out the cleaning of the generator in the following way:

- Turn the main switch off to stop electric power reaching the boiler and close the gas feed cock.
- Remove the outer casing and the gas burner manifold unit. To clean the burner, blow in a jet of air, so as to remove any dust particles that may have accumula-

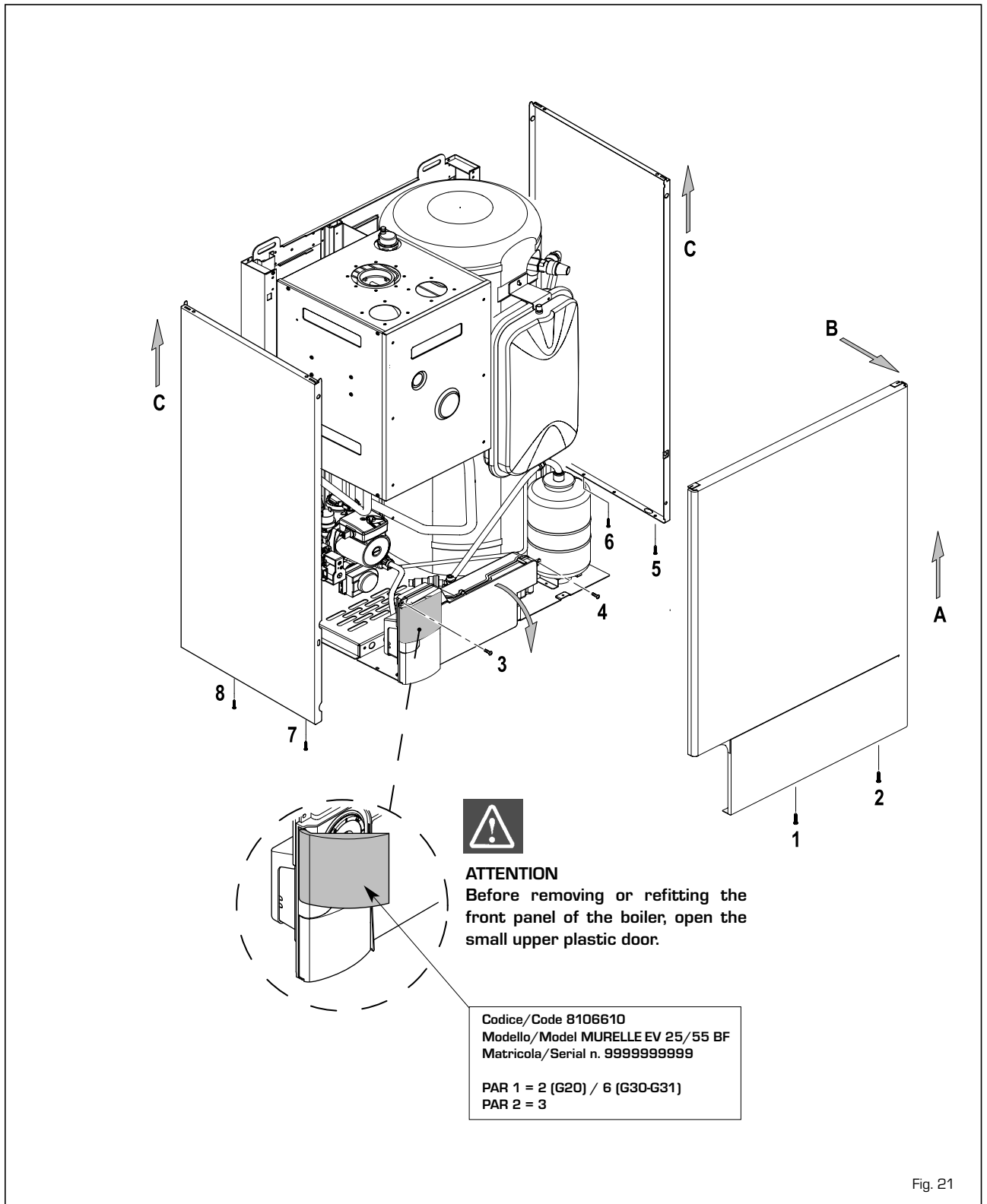


Fig. 21

ted.

- Clean the heat exchanger; removing any dust or residue from combustion. When cleaning the heat exchanger or the burners, chemical products or steel brushes **MUST NOT BE USED**. Make sure that the tops of the burners with the holes are free from encrustations.
- Reassemble the items removed from the boiler; making sure to follow the correct sequence.
- Check operation of the main burner.
- After assembly of all the gas connections, these must be tested for soundness, using soapy water or appropriate products. **DO NOT USE NAKED FLAMES**.
- Do not use calcium chloride to treat the plastic component during generator maintenance.

#### 4.5.1 Chimney sweep function (fig. 22)

To check boiler combustion, press the installer's key for a few seconds.

The chimney sweep function will switch on and will continue for 15 minutes. From that moment, the boiler will start working in heating mode at maximum power, with cut off at 80°C and re-ignition at 70°C.

**Before activating the chimney sweep function make sure that the radiator valves or eventual zone valves are open.**

The test can also be carried out with the boiler working in D.H.W. mode.

For this, after activating the chimney sweep function, open one or more hot water faucets. Under these conditions, the boiler will function at maximum power with the D.H.W. kept at between 60°C and 50°C. During the test, the hot water faucets must remain open.

If the key and are pressed during the 15 minutes of the chimney sweep function, the boiler will be brought respectively to maximum and minimum power.

**The chimney sweep function will automatically switch off after 15 minutes or when the key is pressed again.**

#### 4.5.2 Operation floor drying (fig. 23)

The operation floor drying keeps the floor at a pre-established temperature profile and it is activated only for those systems combined with the mixed zone card code 8092233. The temperature profiles can be selected by means of the installer parameter PAR 43:

- 0 = Not activated function
- 1 = Curve setting A
- 2 = Curve setting B
- 3 = Curve setting A + B

The turning off of the function happens clicking on the button OFF (return of PAR 43 to the value 0) or automatically at the end of the function.

The set of the mixed zone follows the deve-

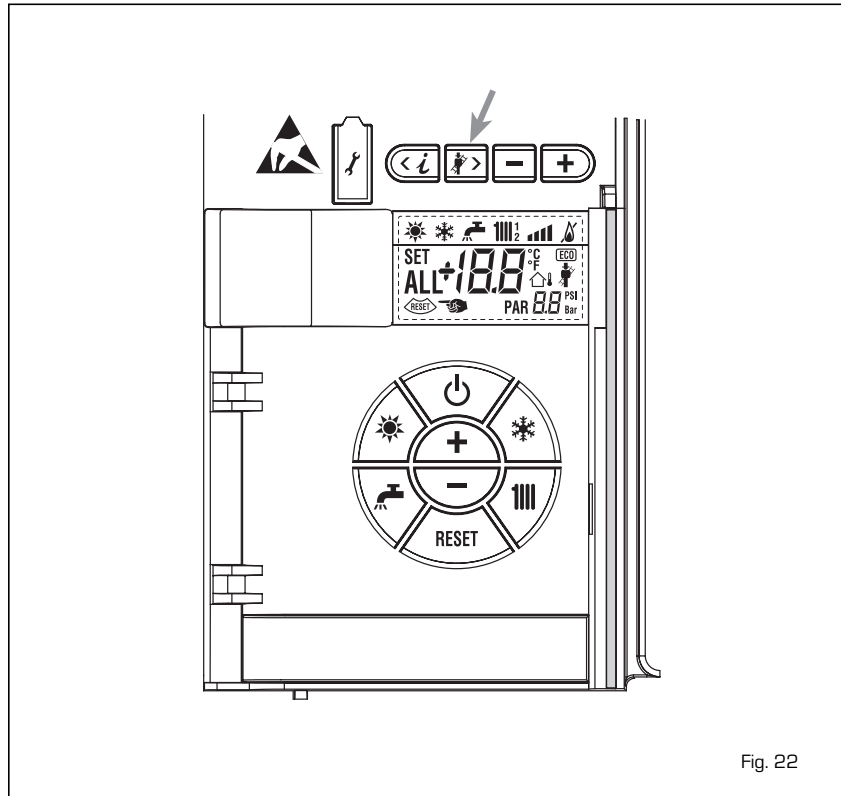
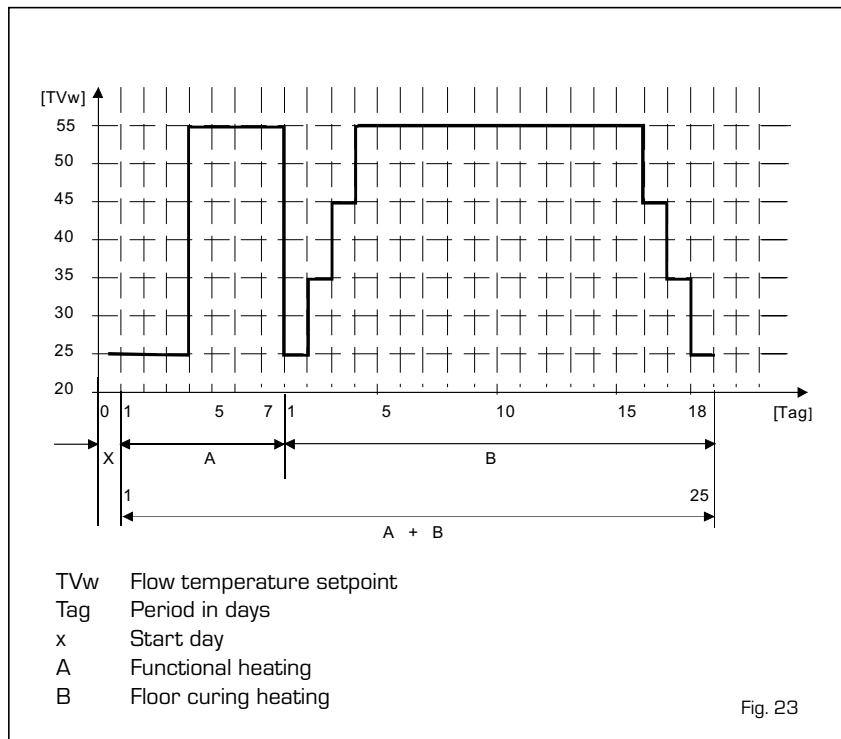


Fig. 22



TVw Flow temperature setpoint  
 Tag Period in days  
 x Start day  
 A Functional heating  
 B Floor curing heating

Fig. 23

lopment of the selected curve and reaches a maximum of 55°C. During the function all the other heating demands are ignored (heating, sanitary, antifreeze and chimney sweep).

During the functioning the display shows the remaining days for the completion of the function (example mains digits -15 = 15 days lack to the end of the function). The diagram fig. 23 reports the development of

the curve.

#### ATTENTION:

- **Observe the relevant standards and regulations of the floor manufacturer!**
- **Proper functioning is ensured only when the plant is correctly installed (hydraulic system, electrical installation, settings)! If not observed, the floor might get damaged!**

#### 4.6 FUNCTIONING ANOMALIES


When there is a functioning anomaly, an alarm appears on the display **and the blue luminous bar becomes red**.

Descriptions of the anomalies with relative alarms and solutions are given below:

**- FUMES DISCHARGE ANOMALY ALARM 01** (fig. 24)

OPEN COMBUSTION CHAMBER (OF):

The display shows "ALL 01".

The fumes thermostat has intervened. The boiler stops for an enforced period of 10 minutes. At the end of this period, the boiler re-attempts ignition. If the anomaly is repeated three times in 24 hours, the symbol RESET starts flashing. Press the key  of the controls (2) to start up the boiler again.

SEALED COMBUSTION CHAMBER (BF):

The fumes thermostat has intervened. If the condition causing the problem persists for two minutes, the boiler stops for an enforced period of thirty minutes. At the end of this period, the boiler re-attempts ignition.

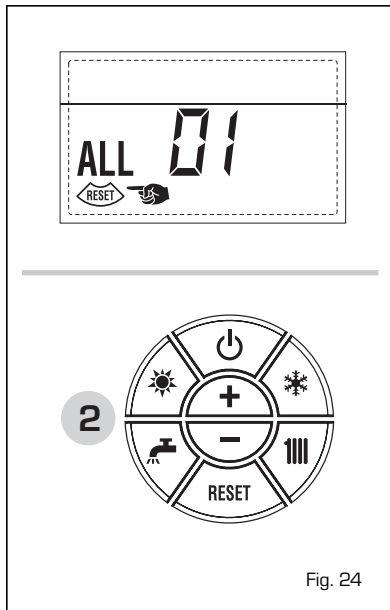


Fig. 24

**- LOW WATER PRESSURE ANOMALY ALARM 02** (fig. 24/a)

If the pressure detected by the transducer is lower than 0.5 bar, the boiler stops and the display shows the alarm "ALL 02".

Bring the pressure back to normal by means of the load faucet (turn anticlockwise to open) until the pressure indicated by the transducer is between 1 and 1.5 bars.

ON COMPLETION OF THE OPERATION, MAKE SURE THE LOAD FAUCET IS CLOSED.

If the load procedure has to be repeated several times, it is advisable to check that the seal of the heating circuit is

intact (check that there are no leaks).

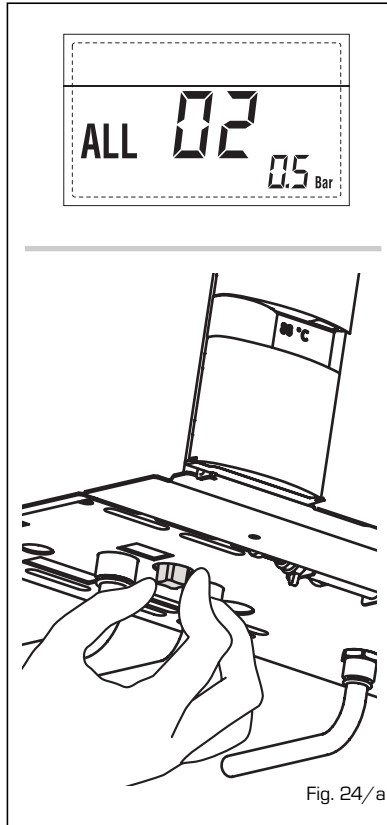


Fig. 24/a

**- HIGH WATER PRESSURE ANOMALY ALARM 03** (fig. 24/b)

If the pressure detected by the transducer is more than 2.8 bar, the boiler stops and the display shows anomaly "ALL 03".

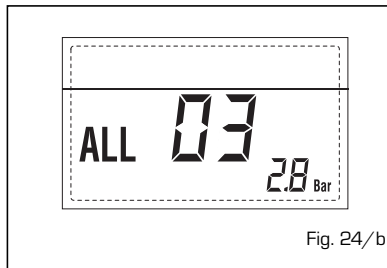


Fig. 24/b

**- HEATING SENSOR ANOMALY ALARM 05** (fig. 24/d)

If the heating sensor (SM) is open or short circuited, the boiler will not function and the display will show the alarm "ALL 05".

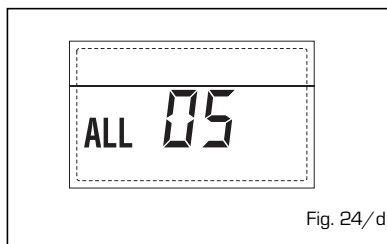



Fig. 24/d

**- FLAME BLOCK ALARM 06** (fig. 24/e)

If the flame control has not detected the presence of the flame after a complete ignition sequence, or for any other reason the card cannot "see" the flame, the boiler will stop and the display will show the alarm "ALL 06".

Press the key  of the controls (2) to start up the boiler again.

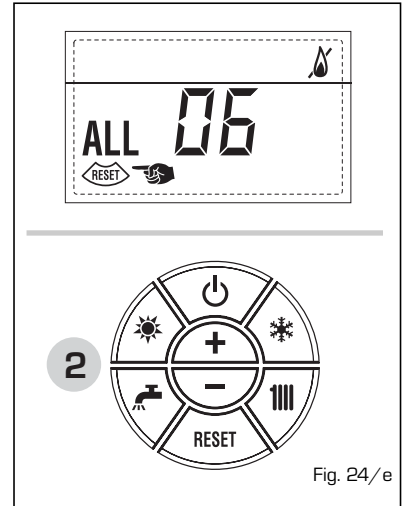



Fig. 24/e

**- SAFETY THERMOSTAT ANOMALY ALARM 07** (fig. 24/f)

If the connection with the safety thermostat is interrupted, the boiler will stop; the flame control will remain waiting to be switched off for one minute, keeping the system pump on for that period.

If, the thermostat connection is restored within the minute, the boiler will start up working normally again, otherwise it will stop and the display will show the alarm "ALL 07".

Press the key  of the controls (2) to start up the boiler again.

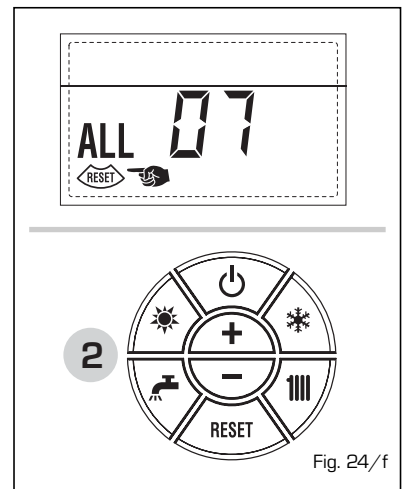


Fig. 24/f

**- PARASITE FLAME ANOMALY ALARM 08** (fig. 24/g)

If the flame control section recognises the presence of flames also in phases when they should not be present, it

means there is a breakdown in the flame detection circuit; the boiler will stop and the display will show anomaly "ALL 08".

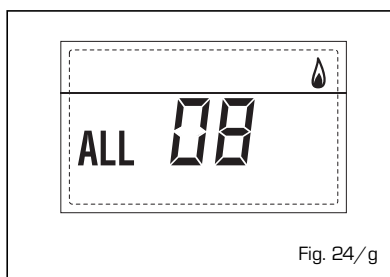


Fig. 24/g

**- WATER CIRCULATION ANOMALY ALARM 09** (fig. 24/h)

There is no water circulation in the primary circuit. If the contacts of the flow gauge close, the state of anomaly is immediately quitted. If the anomalous state persists for one minute, the boiler is enforcedly stopped for six minutes. After this time of enforced inactivity, the boiler will re-attempt ignition. If the anomaly re-appears, the boiler will switch off and the display will show anomaly "ALL 09".

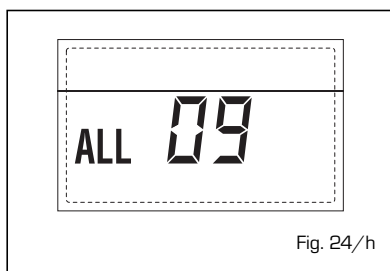


Fig. 24/h

**- AUXILIARY SENSOR ANOMALY ALARM 10** (fig. 24/l)

Anomaly D.H.W. sensor. When the D.H.W. sensor is open or short circuited, the display will show anomaly "ALL 10". The boiler will function but will not modulate power for D.H.W.

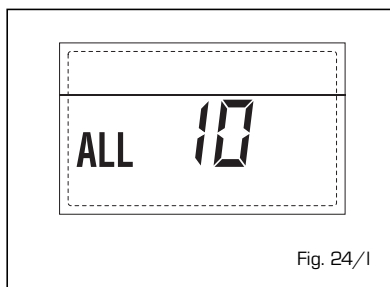


Fig. 24/l

**- MODULATOR ANOMALY ALARM 11** (fig. 24/m)

The modulator is not connected. When during functioning the boiler detects zero current to the modulator, the display will show anomaly "ALL 11". **The boiler will function at minimum power and the anomaly will be deactivated when the modulator is reconnected or when the burner stops working.**

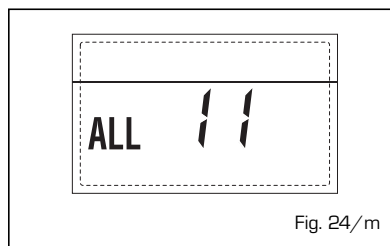


Fig. 24/m

**- CONFIGURATION ANOMALY ALARM 12** (fig. 24/n)

Anomaly in the SEALED/OPEN configuration. There may be a conflict between the values set by the installer for PAR 1 and the self-detection carried out by the card causes the activation of the alarm: the boiler will not function and the display will show anomaly "ALL 12". Reset PAR 1 to de-activate the alarm.

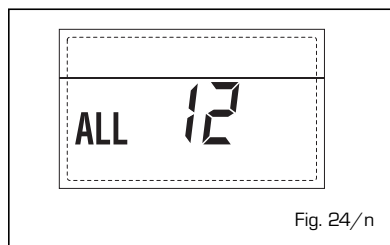


Fig. 24/n

**- SAFETY THERMOSTAT INTERVENTION FIRST MIXED ZONE "ALL 20"** (fig. 24/p)

When it results that the ZONA MIX board is connected to the boiler the safety thermostat intervention switches the mixed zone plant pump, the mix zone valve closes and on the display the anomaly ALL 20. During this anomaly the boiler continues to function normally.

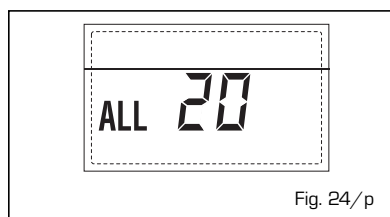


Fig. 24/p

**- DELIVERY PROBE BREAKDOWN ANOMALY FIRST MIXED ZONE "ALL 21"** (fig. 24/q)

When it results that the ZONA MIX board is connected to the boiler and the

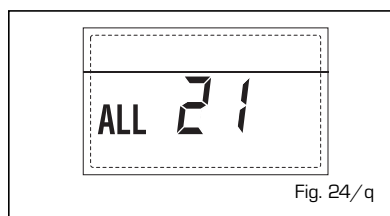


Fig. 24/q

delivery probe is open or short circuited on the display the anomaly ALL 21 appears. During this anomaly, the boiler continues to function normally.

**- SAFETY THERMOSTAT INTERVENTION SECOND MIXED ZONE "ALL 22"** (fig. 24/r)

When it results that the ZONA MIX board is connected to the boiler. The intervention of the safety thermostat switches the mixed zone plant pump, the mix zone valve closes and on the display the anomaly ALL 22. During this anomaly the boiler continues to function normally.

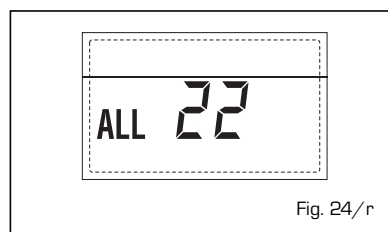


Fig. 24/r

**- DELIVERY PROBE BREAKDOWN ANOMALY SECOND MIXED ZONE "ALL 23"** (fig. 24/s)

When it results that the ZONA MIX board is connected to the boiler and the delivery probe is open or short circuited on the display the anomaly ALL 23 appears. During this anomaly the boiler continues to function normally.

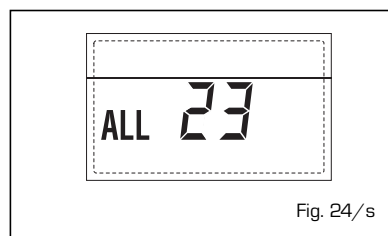


Fig. 24/s

**- NUMBER OF CONNECTED BOARDS ANOMALY "ALL 29"** (fig. 24/y)

When the number of connected boards does not correspond to the number of boards set in the card (PAR 40) or there is a default of communication with it, on the display the anomaly ALL 29 appears. During this anomaly, the boiler continues to function normally.

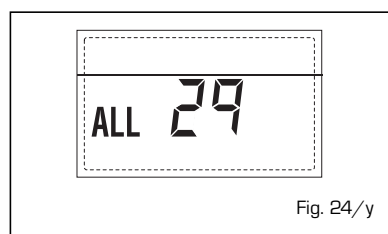


Fig. 24/y

**ATTENTION:** In the case the display it visualizes anomaly "ALL 04" to control PAR 2 of hydraulic configuration.

# USER INSTRUCTIONS

## WARNINGS

- In case of fault and/or incorrect equipment operation, deactivate it, without making any repairs or taking any direct action. Apply only to qualified technical personnel.
- Boiler installation and any other assistance and/or maintenance activity must be carried out by qualified personnel pursuant to Standard CEI 64-8. Under no circumstances, the devices sealed by the manufacturer can be tampered with.
- It is absolutely prohibited to block the intake grilles and the aeration opening of the room where the equipment is installed.
- The manufacturer shall not be held liable for any damage caused by improper use of the appliance.

## LIGHTING AND OPERATION

### BOILER IGNITION (fig. 25)

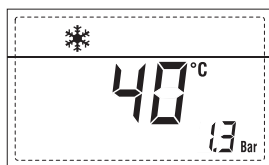
The first ignition of the boiler must be carried out by qualified technical personnel.

Successively, if it is necessary to start up the boiler again, adhere strictly to the following instructions: open the gas tap to allow the flow of the fuel. Move the main switch of the system to "ON". When fuel is fed to the boiler, a sequence of checks will be carried out and the display shows the normal condition of the functioning, always indicating the pressure of the system. If the blue luminous bar is on, this indicates the presence of voltage.

**N.B.:** To the first pressure the keys of the controls (2) the display is illuminated, to the successive pressure the operation modality is active.

### Winter

Press the key ❄️ of the controls (pos. 2) to activate the winter mode functioning (heating and D.H.W.). The display will be as shown in the figure.



### Summer

Press the key ☀️ of the controls (pos. 2) to activate the summer mode functioning (only the production D.H.W.). The display will be as shown in the figure.

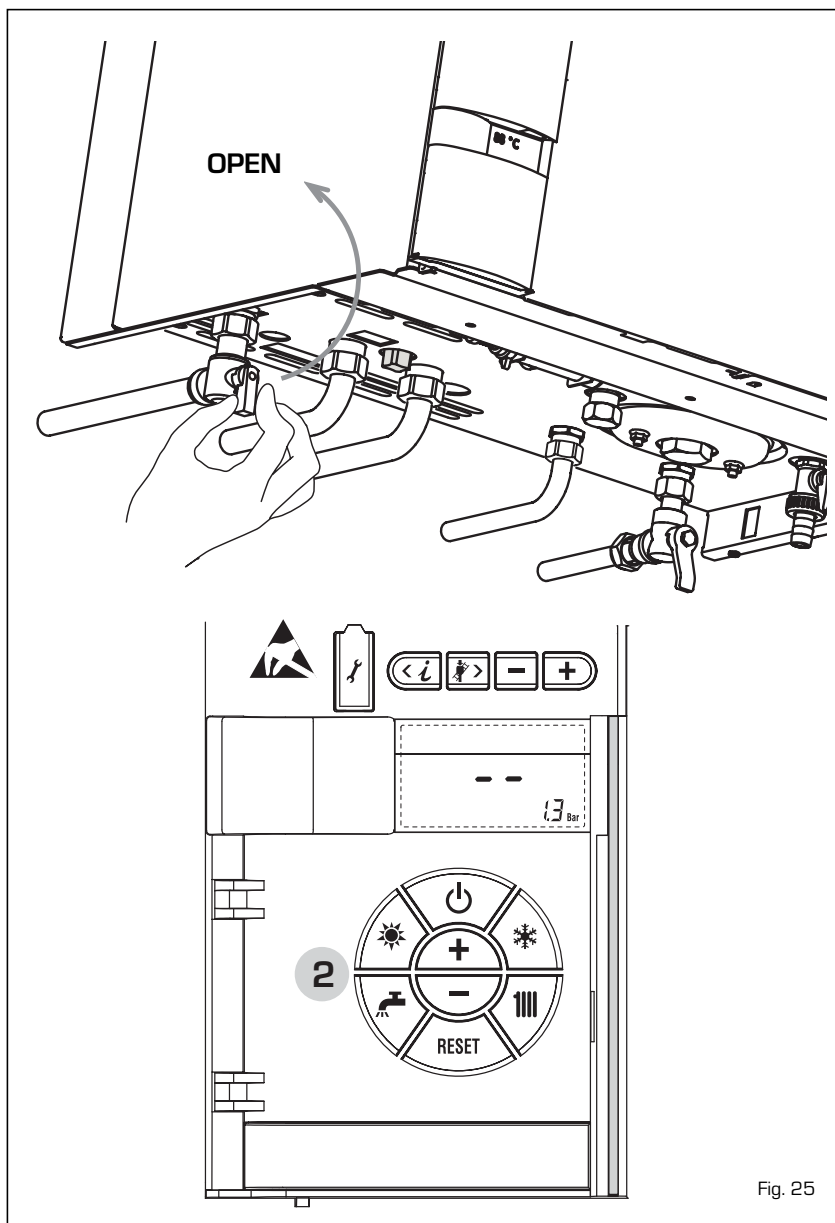
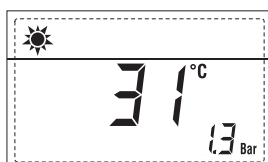


Fig. 25



**REGULATION OF THE WATER TEMPERATURE FOR HEATING (fig. 26)**

To set the temperature of the water for heating, press the key of the controls (2).

The first time the key is pressed, the SET of heating circuit 1 is selected. The second time it is pressed, the SET of heating circuit 2 is selected. The display will be as shown in the figure.

Change the values with the key and . Standard visualisation will return to the display by pressing the key again, or after 10 seconds if no key is pressed.

**Regulation of the external sensor**

If an external sensor is installed, the value of the output temperature is automatically chosen by the system, which quickly adjusts the environmental temperature on the basis of the external temperature.

If you wish to change the value of the temperature, increasing or decreasing that calculated automatically by the electronic card, proceed as indicated in the preceding paragraph. The level of various correction of a value of temperature proportional calculated. The display will be as shown in fig. 26/a.

**REGULATION OF THE D.H.W. TEMPERATURE (fig. 27)**

To set the desired temperature D.H.W., press the key of the controls (pos. 2). The display will be as shown in the figure.

Change the values with the key and . The display will return to the standard visualisation by pressing the key again, or after 10 seconds if no key is pressed.

**TO SWITCH OFF THE BOILER (fig. 25)**

In the case of a short absence, press the key of the controls (pos. 2). The display will be as shown in the figure 25. In this way, leaving the electricity and the fuel supply connected, the boiler is protected from frost and from the pump becoming blocked.

If the boiler is not used for a prolonged period, it is advisable to disconnect the electricity supply, by switching off the main switch of the system, and to close the gas tap and, if low temperatures are expected, to completely empty the hydraulic circuits to avoid pipes being broken by the formation of ice in the pipes.

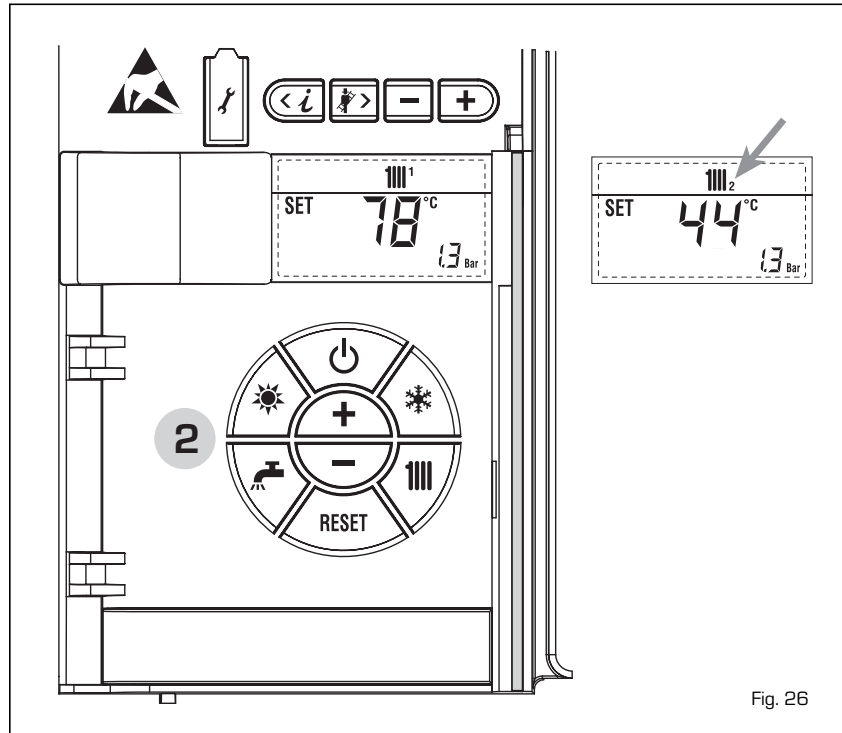


Fig. 26

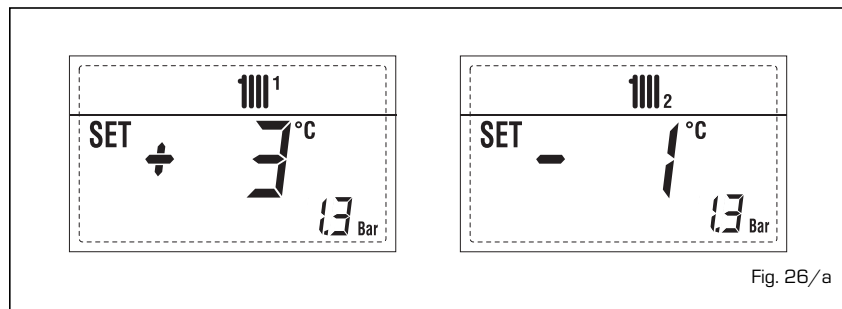


Fig. 26/a

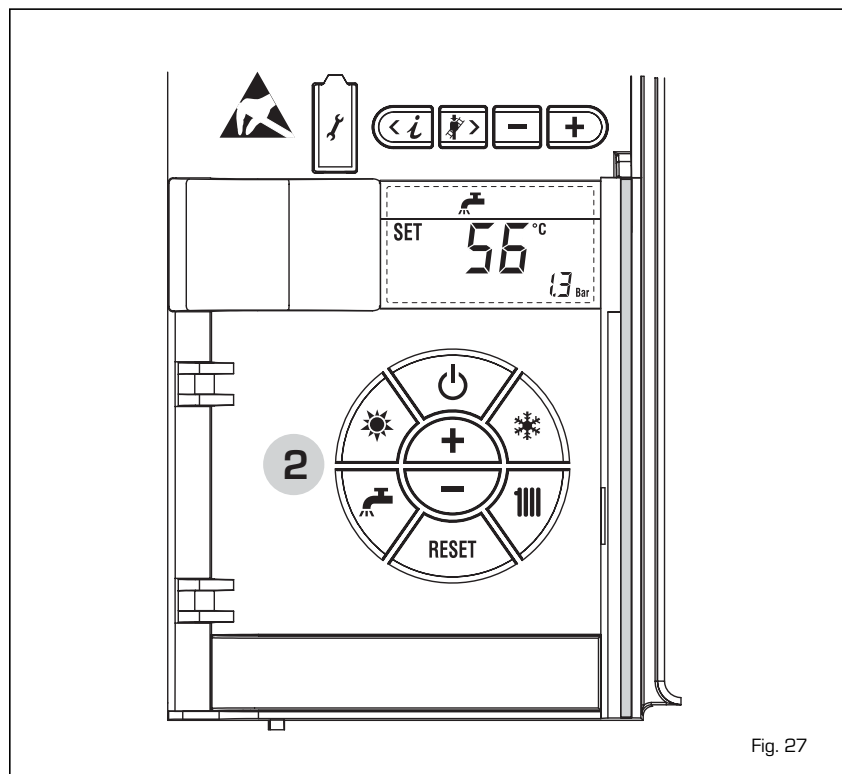



Fig. 27

## ANOMALIES AND SOLUTIONS

When there is a functioning anomaly, the display shows an alarm and the blue luminous bar becomes red.

Descriptions of the anomalies with the relative alarms and solutions are given below:

- **ALL 01** (fig. 28)  
Press the key  of the controls (2) to re-start the boiler.  
If the anomaly persists, request the intervention of qualified technical personnel.

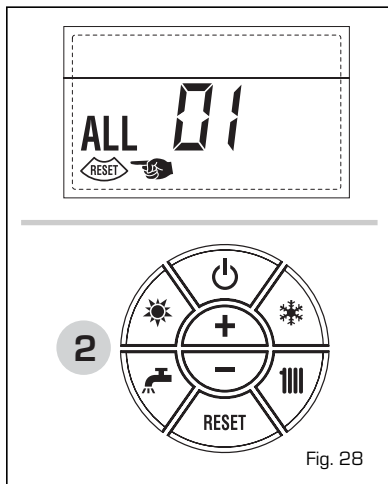


Fig. 28

- **ALL 02** (fig. 28/a)  
If the water pressure detected is lower than 0.5 bar, the boiler will stop and the display will show "ALL 02".  
Bring the pressure back to normal by means of the load faucet (turn anti-clockwise to open) until the pressure indicated by the transducer is between 1 and 1.5 bars.  
ON COMPLETION OF THE OPERATION,

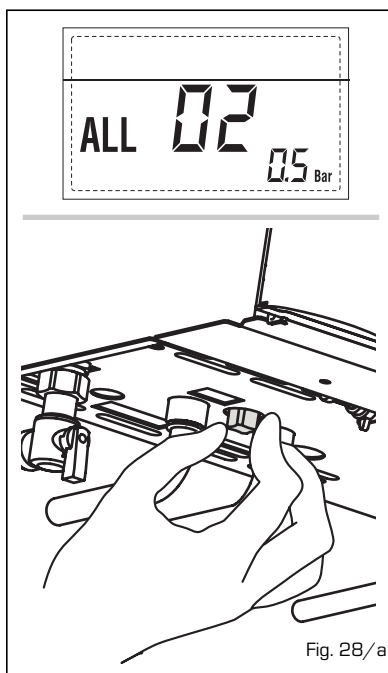



Fig. 28/a

MAKE SURE THE LOAD FAUCET IS CLOSED.

If it is necessary to repeat the system loading procedure, it is advisable to contact qualified technical personnel to check the seal of the heating system (to check whether there are any leaks).

- **ALL 03**  
Request assistance from qualified technical personnel.
- **ALL 05**  
Request assistance from qualified technical personnel.
- **ALL 06** (fig. 28/c)  
Press the key  of the controls (2) to re-start the boiler.  
If the anomaly persists, request assistance from qualified technical personnel.

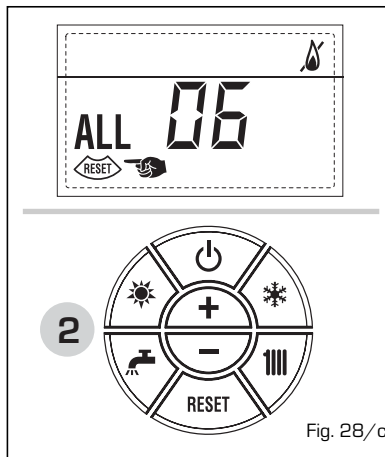



Fig. 28/c

- **ALL 07** (fig. 28/d)  
Press the key  of the controls (2) to re-start the boiler.  
If the anomaly persists, request assistance from qualified technical personnel.

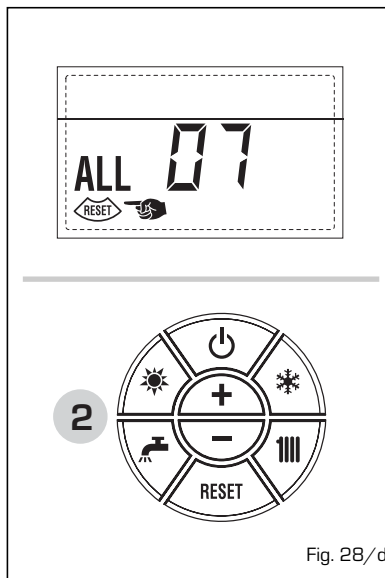


Fig. 28/d

- **ALL 08**  
Request assistance from qualified technical personnel.
- **ALL 09**  
Request assistance from qualified technical personnel.
- **ALL 10**  
Request assistance from qualified technical personnel.
- **ALL 11**  
Request assistance from qualified technical personnel.
- From "ALL 20" to "ALL 29"  
Request assistance from qualified technical personnel.

## GAS CONVERSION

If it is necessary to change to a different type of gas, request assistance only from authorised technical personnel.

## MAINTENANCE

Annual maintenance of the appliance should be planned sufficiently in advance, requesting the assistance of authorised technical personnel.

The boiler is supplied with an electric wire for the electrical power supply which, in the case of replacement, must be substituted only by another obtained from the constructor.





Fonderie Sime S.p.A - Via Garbo, 27 - 37045 Legnago (Vr)  
Tel. + 39 0442 631111 - Fax +39 0442 631292 - [www.sime.it](http://www.sime.it)