

Техническое описание

Термоэлектрические приводы серии TWA

**Описание
и область применения**



Термоэлектрические мини-приводы серии TWA предназначены для двухпозиционного управления различными регулирующими клапанами в системах отопления и теплоснабжения местных вентиляционных установок.

Привод оснащен визуальным индикатором хода, который показывает, в каком положении находится клапан – закрыт или открыт.

Приводы TWA в зависимости от модификации могут использоваться с клапанами серий RTR производства компании «Данфосс», а также с клапанами фирм Heimeier, MNG и Oventrop, имеющими резьбу для крепления привода M30 x 1,5. В случае применения привода с другими типами клапанов клапан должен быть проверен на совместимость геометрии и обеспечение его закрытия. Питающее напряжение электропривода – 24 или 230 В. Клапаны могут быть нормально закрытыми при отсутствии напряжения (NC) и нормально открытыми (NO). Кроме того, нормально закрытый привод с питающим напряжением 24 В поставляется с концевым выключателем (NC/S).

Комбинации термоэлектрического привода серии TWA-A¹⁾ с клапанами различных типов

Тип клапана	RTR-N, RA-NCX	RTR-G
Пропускная способность K_{VS} , м ³ /ч	0,65–1,4	2,06–4,75
Максимальный перепад давлений на клапане $\Delta P_{кл.}$, бар	0,6	0,2 ²⁾

1) Приводы могут быть 2 вариантов: нормально закрытые (NC) или нормально открытые (NO).

2) Максимальный перепад давлений на клапанах RTR-G $D_y = 25$ мм – $\Delta P_{кл.} = 0,16$ бар.

**Номенклатура и коды
для оформления заказа**

Тип привода	Тип клапана	Питающее напряжение, В (пост. или пер. тока)	Вариант привода (NO — нормально открытый, NC — нормально закрытый)	Кодовый номер
TWA-A	RTR	24 пер./пост.	NC	088H3110
		24 пер./пост.	NO	088H3111
		230 пер.	NC	088H3112
		230 пер.	NO	088H3113
		24 пер./пост.	NC/S ¹⁾	088H3114
TWA-K	M30x1,5 ²⁾	24 пер./пост.	NC	088H3140
		24 пер./пост.	NO	088H3141
		230 пер.	NC	088H3142
		230 пер.	NO	088H3143

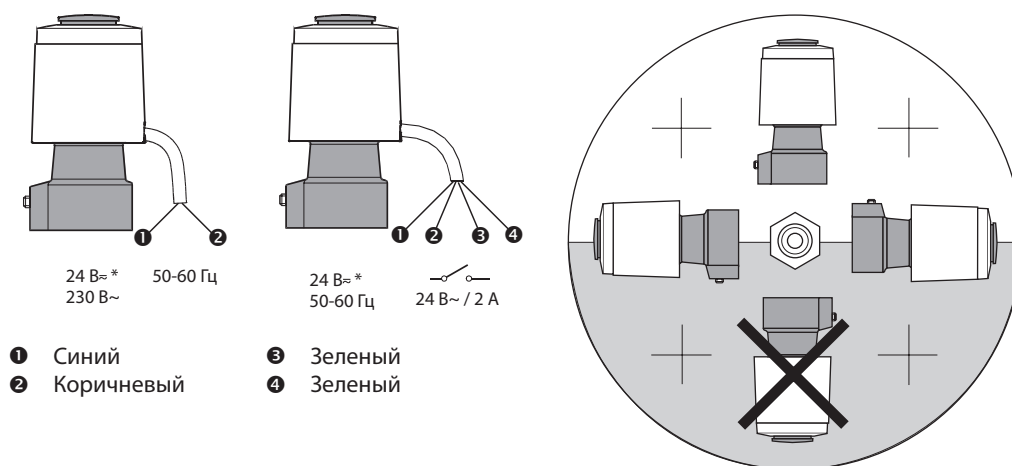
1) С концевым выключателем (только при напряжении переменного тока).

2) Размер резьбы для присоединения привода к клапанам фирм Heimeier, MNG и Oventrop

Технические характеристики

Питающее напряжение	24 В (пост. или пер. тока) или 230 В (пер. тока)
Максимальный пусковой ток	24 В: 350 мА, 230 В: 250 мА
Частота переменного тока	50-60 Гц
Потребляемая мощность	2 Вт
Время перемещения штока	~3 мин
Температура окружающего воздуха	От 0 °С до +60 °С
Класс защиты	IP 41
Длина кабеля	950 мм

Схема электрических соединений и монтажные положения

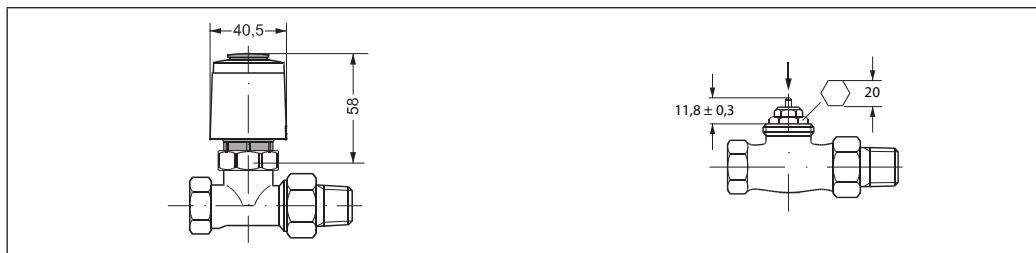


Габаритные и присоединительные размеры

TWA-A / RTR

	Размер резьбы штуцеров, дюймы		Тип клапана	Размеры, мм		
	D	d ₂		H	L	
	10	R _p 3/8	R 3/8	RTR-N	92	75
	15	R _p 1/2	R 1/2		92	82
	20	R _p 3/4	R 3/4		97	98
	25	R _p 1	R 1		97	125
	15	R _p 1/2	R 1/2	RTR-G	95	96
	20	R _p 3/4	R 3/4		95	107
25	R _p 1	R 1	99		125	

TWA-K



Центральный офис • ООО «Дanfoss»
Heating Segment • heating.danfoss.ru • +7 (495) 792 57 57 • E-mail: he@danfoss.ru

Компания «Дanfoss» не несет ответственности за опечатки в каталогах, брошюрах и других изданиях, а также оставляет за собой право на модернизацию своей продукции без предварительного оповещения. Это относится также к уже заказанным изделиям при условии, что такие изменения не повлекут за собой последующих корректировок уже согласованных спецификаций. Все торговые марки в этом материале являются собственностью соответствующих компаний. «Дanfoss» и все логотипы Danfoss являются торговыми марками компании ООО «Дanfoss». Все права защищены.