

ТЕХНИЧЕСКИЙ ПАСПОРТ

ТЕРМОМЕТРЫ БИМЕТАЛЛИЧЕСКИЕ

Тип: СИМ-0001(2)(3)(4)



Оглавление

№	Наименование	Стр.
1	Сведения об изделии	2
2	Назначение изделия	2
3	Устройство и технические характеристики	2-3
4	Номенклатура и габаритные размеры	3
5	Рекомендации по монтажу и эксплуатации	3-4
6	Транспортировка и хранение	4
7	Утилизация	4
8	Приемка и испытания	4
9	Гарантийные обязательства	5
10	Гарантийный талон	6

1. СВЕДЕНИЯ ОБ ИЗДЕЛИИ

1.1. НАИМЕНОВАНИЕ

Термометры биметаллические STOUT, Тип: SIM-0001(2)(3)(4).

1.2. ИЗГОТОВИТЕЛЬ

Торговая марка "STOUT", Завод фирмы-изготовителя Watts Industries Deutschland GmbH · Geschäftsbereich Handel Godramsteiner Hauptstraße 167 · 76829 Landau · Deutschland, Германия.

2. НАЗНАЧЕНИЕ ИЗДЕЛИЯ

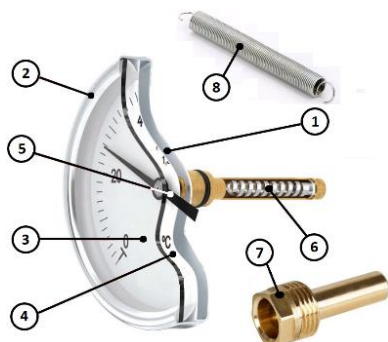
Приборы контрольно-измерительные STOUT применяются для постоянного мониторинга и точного измерения параметров температуры и давления различных сред во всех отраслях народного хозяйства. Приборы не подлежат обязательной сертификации.

Стрелочные показывающие термометры с биметаллическим термочувствительным датчиком, погружные и накладные STOUT - предназначены для мониторинга температуры различных сред в системах отопления, горячего и холодного водоснабжения, тепло- и холодоснабжения вентиляционных установок.

3. УСТРОЙСТВО И ТЕХНИЧЕСКИЕ ХАРАКТЕРИСТИКИ

3.1 УСТРОЙСТВО БИМЕТАЛЛИЧЕСКИХ ТЕРМОМЕТРОВ

Биметаллический термометр состоит из корпуса (1), кольца (2) фиксирующего защитное стекло (3), которое предохраняет циферблат (4) и стрелку (5) от механического воздействия и попадания пыли, а также термочувствительного элемента - биметаллической спирали (6). Погружной термометр комплектуется резьбовой защитной гильзой (7), а накладной – прижимной пружиной (8).



ПОЗ.	НАИМЕНОВАНИЕ	МАТЕРИАЛ
1	Корпус	Оцинкованная сталь
2	Кольцо	Хромированная сталь
3	Защитное стекло	Акриловое стекло
4	Циферблат	Алюминий (белый фон, черная шкала)
5	Стрелка	Пластик
6	Термочувствительный элемент	Биметаллическая спираль
7	Погружная защитная гильза	Латунь или нержавеющая сталь
8	Прижимная пружина	Пружинная сталь

Термочувствительный элемент биметаллического термометра представляет собой пластину, выполненную из двух спрессованных друг с другом различных металлов, имеющих разные коэффициенты линейного расширения. Пружина погружного термометра цилиндрическая и находится в полем штоке прибора. У накладного термометра пружина спиральная и размещается непосредственно в его корпусе. Пружина одним концом прикреплена к штоку погружного или корпусу накладного термометра. Другой конец пружины жестко соединен со стрелкой термометра. При изменении температуры пружина раскручивается или сжимается, поворачивая за собой стрелку.

3.2. ТЕХНИЧЕСКИЕ ХАРАКТЕРИСТИКИ ТЕРМОМЕТРОВ

НАИМЕНОВАНИЕ ПАРАМЕТРА	ЗНАЧЕНИЕ	
Исполнение	Погружной	Накладной
Измеряемая среда	Вода (водный раствор гликолей)	Любая
Предельно допустимое давление PN, бар	10	Любое
Диапазон измеряемой температуры, °C	От 0 до +160	
Класс точности	2	
Класс защиты	IP41	
Присоединительная резьба	UNI ISO 228/1	-
Температура транспортировки и хранения, °C	От -20 до +60	
Средний срок службы, лет	10	

4. НОМЕНКЛАТУРА И ГАБАРИТНЫЕ РАЗМЕРЫ

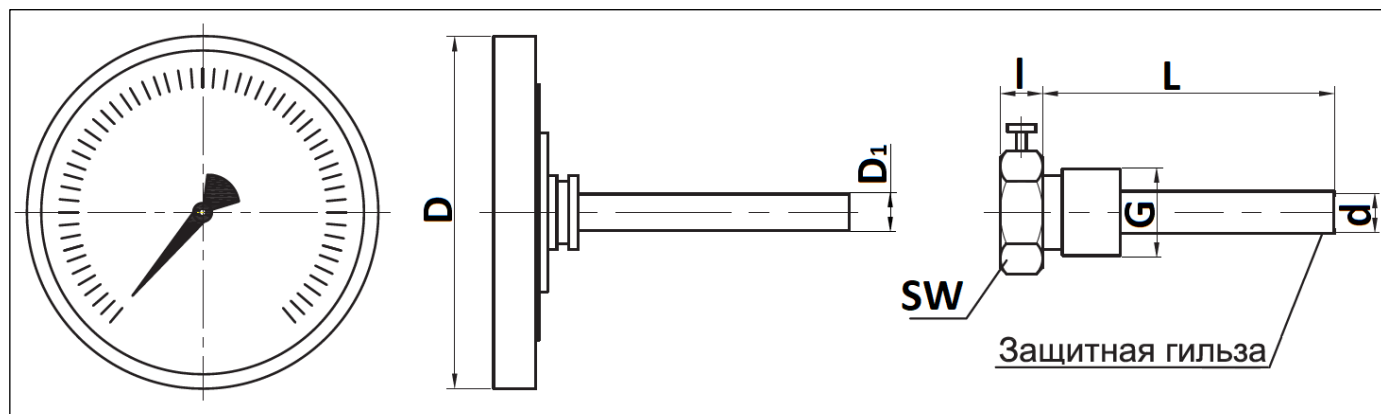
4.1. БИМЕТАЛЛИЧЕСКИЙ ТЕРМОМЕТР В КОМПЛЕКТЕ ПОГРУЖНОЙ С ЗАЩИТНОЙ ГИЛЬЗОЙ

ЭСКИЗ	Артикул	Диаметр корпуса	длина гильзы	Диапазон измерения температуры, °C	Масса, кг
	SIM-0001-635015	63	50	120	0,106
	SIM-0001-637515	63	75		0,118
	SIM-0001-805015	80	50		0,135
	SIM-0001-807515	80	75		0,148
	SIM-0001-105515	100	50		0,182
	SIM-0001-107515	100	75		0,195
	SIM-0002-635015	63	50	160	0,122
	SIM-0003-635015	63	50 (с уплотнительным кольцом)	120	0,111

4.2. БИМЕТАЛЛИЧЕСКИЙ ТЕРМОМЕТР НАКЛАДНОЙ В КОМПЛЕКТЕ С ПРИЖИМНОЙ ПРУЖИНОЙ

ЭСКИЗ	Артикул	Диаметр корпуса	Диаметр труб для установки	Диапазон измерения температуры, °C	Масса, кг
	SIM-0004-635015	63	От 30мм до 65мм	120	0,080

4.3. ГАБАРИТНЫЕ РАЗМЕРЫ



D, мм	D ₁ , мм	L, мм	l, мм	d, мм	SW	РАЗМЕР ПРИСОЕДИНИТЕЛЬНОЙ РЕЗЬБЫ G, ДЮЙМЫ
63	9	50	6	10	14	1/2" (НР)
		75	8	11,5		
80		50	6	10		
		75	8	11,5		
100		50	6	10		
		75	8	11,5		

5. РЕКОМЕНДАЦИИ ПО МОНТАЖУ И ЭКСПЛУАТАЦИИ

- Монтаж биметаллических термометров STOUT в трубопроводной системе следует производить в соответствии с требованиями (СП 30.13330.2012, СП 60.13330.2016, СП 31-106-2002, СП 73.13330.2016);
- Монтаж биметаллических термометров в трубопроводной системе должен выполняться квалифицированными специалистами;
- Биметаллические термометры STOUT должны эксплуатироваться при давлении и температуре, изложенных в настоящем паспорте;
- Термометры следует располагать в местах, доступных для визуализации и обслуживания;
- Термометр погружного исполнения применяется, если возможно полное погружение защитной гильзы в измеряемую среду при ее давлении, не превышающем допустимых значений. В иных случаях следует использовать накладной термометр;
- Погружной термометр вставляется в специальную резьбовую гильзу, которая вкручивается в бобышку, предусмотренную на трубопроводе или оборудовании в месте, удобном для наблюдения за показаниями термометра. При этом с целью исключения искажений в показаниях термометра рекомендуется его погружной шток смазать специальной термопастой для обеспечения контакта между штоком и защитной гильзой.
- Для уплотнения резьбы могут использоваться любые материалы, разрешенные (СП 73.13330.2016) «Внутренние санитарно-технические системы зданий»;
- **Внимание!** При монтаже и эксплуатации погружных биметаллических термометров STOUT, применение рычажных газовых ключей категорически запрещено;
- После осуществления монтажа, необходимо провести испытания на герметичность соединений с соблюдением правил (СП 73.13330.2016) «Внутренние санитарно-технические системы зданий» пункт 7.3.

- Накладной термометр предназначен для наружной установки на металлические трубопроводы. При установке поверхность трубы, в месте сопряжения с контактной частью термометра необходимо зачистить до блеска и смазать термопастой;
- Для того, чтобы закрепить термометр на трубопроводе с помощью прижимной пружины необходимо:
 1. Зацепить конец пружины за одно из предназначенных для нее ушко на тыльной стороне термометра;



2. Приложить термометр к подготовленному месту на трубе;
3. Охватить пружиной трубу;
4. Натянув пружину, зацепить другой ее конец за второе ушко на термометре;
5. Внимание! Следите за тем, чтобы термометр плотно прилегал к трубе.

6. УСЛОВИЯ ХРАНЕНИЯ И ТРАНСПОРТИРОВКИ

Биметаллические термометры STOUT должны храниться в упаковке предприятия-изготовителя согласно условиям хранения по ГОСТ 15150-69.

Биметаллические термометры STOUT транспортируют любым видом транспорта в соответствии с правилами перевозки грузов и техническими условиями погрузки и крепления грузов, действующими на данном виде транспорта.

Биметаллические термометры STOUT при транспортировании следует оберегать от ударов и механических нагрузок, а их поверхность от нанесения царапин.

Биметаллические термометры STOUT хранят в условиях, исключаящих вероятность их механических повреждений, в отапливаемых или не отапливаемых складских помещениях (не ближе одного метра от отопительных приборов), или под навесами.

7. УТИЛИЗАЦИЯ

Утилизация изделия производится в соответствии с установленным на предприятии порядком (переплавка, захоронение, перепродажа), составленным в соответствии с Законами РФ №96-ФЗ “Об охране атмосферного воздуха”, №89-ФЗ “Об отходах производства и потребления”, №52-ФЗ “О санитарно-эпидемиологическом благополучии населения”, а также другими российскими и региональными нормами, актами, правилами, распоряжениями и пр., принятыми во исполнение указанных законов.

8. ПРИЕМКА И ИСПЫТАНИЯ

Продукция, указанная в данном паспорте, изготовлена, испытана и принята в соответствии с действующей технической документацией фирмы-изготовителя.

Приборы не подлежат обязательной сертификации.

9. ГАРАНТИЙНЫЕ ОБЯЗАТЕЛЬСТВА

Изготовитель гарантирует соответствие биметаллических термометров STOUT требованиям безопасности, при условии соблюдения потребителем правил использования: транспортировки, хранения, монтажа и эксплуатации.

Гарантийный срок эксплуатации и хранения составляет – 24 месяца с даты продажи, указанной в транспортных документах.

Срок службы биметаллических термометров STOUT при соблюдении паспорта/инструкции по эксплуатации и проведении необходимых сервисных работ – 10 лет со дня передачи продукции потребителю.

Гарантия распространяется на все дефекты, возникшие по вине завода-изготовителя.

Гарантия не распространяется на дефекты, возникшие в случаях:

- нарушения паспортных режимов хранения, монтажа, испытания, эксплуатации и обслуживания изделия;
- ненадлежащей транспортировки и погрузочно-разгрузочных работ;
- наличия следов воздействия веществ, агрессивных к материалам изделия;
- наличия повреждений, вызванных пожаром, стихией, форс-мажорными обстоятельствами;
- повреждений, вызванных неправильными действиями потребителя;
- наличия следов постороннего вмешательства в конструкцию изделия.

Претензии к качеству товара могут быть предъявлены в течение гарантийного срока.

Неисправные изделия, вышедшие из строя по вине производителя, в течение гарантийного срока ремонтируются или обмениваются на новые бесплатно. Затраты, связанные с демонтажем и транспортировкой неисправного изделия в период гарантийного срока, Покупателю не возмещаются. В случае необоснованности претензии затраты на диагностику и экспертизу изделия оплачиваются Покупателем. При предъявлении претензий к качеству товара, покупатель обязан представить следующие документы:

1. Заявление в произвольной форме, в котором указываются:
 - название организации или Ф.И.О. покупателя;
 - фактический адрес покупателя и контактный телефон;
 - название и адрес организации, производившей монтаж;
 - адрес установки изделия; - краткое описание дефекта.
2. Документ, подтверждающий покупку изделия (накладная, квитанция);
3. Фотографии неисправного изделия;
4. Акт гидравлического испытания системы, в которой монтировалось изделие;
5. Копия гарантийного талона со всеми заполненными графами.

Для получения гарантии Покупатель самостоятельно должен скачать и распечатать с сайта гарантийный талон (или технический паспорт изделия вместе с гарантийным талоном), предъявить его в момент покупки Продавцу. Продавец в гарантийный талон вносит сведения о приобретенном товаре, прикрепляет чек, накладную или квитанцию об оплате, скрепляет печатью или штампом. Покупатель ставит подпись об ознакомлении с условиями гарантии, правилами установки и эксплуатации.

Изготовитель оставляет за собой право вносить в конструкцию биметаллических термометров STOUT конструктивные изменения, не ухудшающие качество изделий.

10. ГАРАНТИЙНЫЙ ТАЛОН

Гарантийный талон

к накладной № _____

от «___»

_____г.

Наименование товара:

№	Артикул		Количество	Примечание

Гарантийный срок 24 месяца с даты продажи конечному потребителю.

Претензии по качеству товара принимаются по адресу: 117418, Российская Федерация, Москва, Нахимовский пр-т, 47, офис 1522
Тел.: +7 (495) 775-20-20, факс: 775-20-25
E-mail: info@teremopt.ru

При предъявлении претензий к качеству товара, покупатель представляет следующие документы:

- Заявление в произвольной форме, в котором указываются:
 - название организации или Ф.И.О. покупателя;
 - фактический адрес покупателя и контактный телефон;
 - название и адрес организации, производившей монтаж;
 - адрес установки изделия; - краткое описание дефекта.
- Документ, подтверждающий покупку изделия (накладная, квитанция);
- Фотографии неисправного изделия;
- Акт гидравлического испытания системы, в которой монтировалось изделие;
- Копия гарантийного талона со всеми заполненными графами.

С условиями гарантии, правилами установки и эксплуатации ознакомлен:

Покупатель _____
(подпись)

Продавец _____
(подпись)

Дата продажи

Штамп или печать
торгующей организации

ООО «ТЕРЕМ»

Российская Федерация, 117418, Москва, Нахимовский пр-кт, д. 47, офис 1522

Тел: +7 (495) 775 2020

Факс: +7 (495) 775 2020

E-mail: info@teremopt.ru

www.teremopt.ru

Замечания и предложения просим направлять по электронной почте: td@teremopt.ru, или по факсу:
+7 (495) 775 2025.

Паспорт разработан в соответствии с требованиями ГОСТ 2.601-95

STOUT Редакция № 2 Дата: 15.11.2019